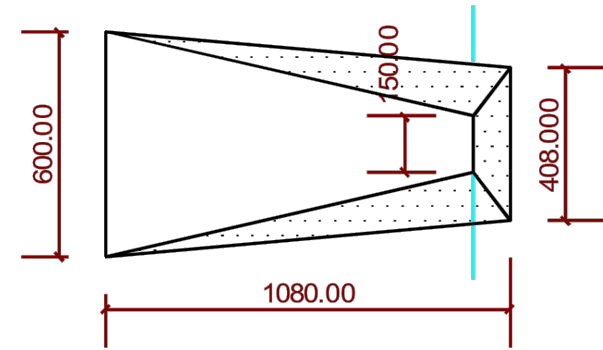
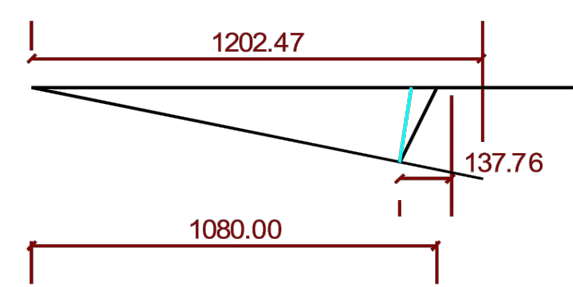
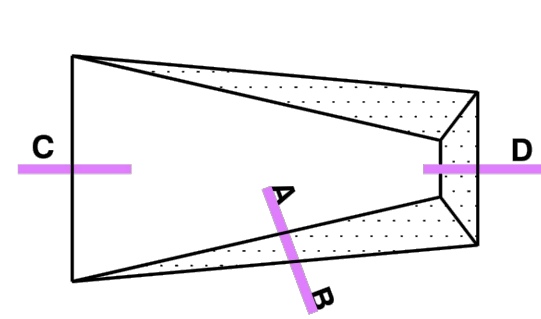


REZ DOSKOČISKOM



POZNÁMKY PROJEKTANTA, UPOZORNENIA, ZMENY:	AUTORIZAČNÁ PEČIATKA:

AUTOR: MSPK s.r.o. Poľná 340, 951 75 Beladice	PROJEKTANT: Ing. Miroslav Schroner	ZODPOVEDNÝ PROJEKTANT: Ing. Miroslav Schroner 6399 x 11	VYPRACOVAL: Ing. Miroslav Schroner
INVESTOR: Správa športových zariadení Levice, Ľ. Podjavorinskej 3, 934 27 Levice			
NÁZOV STAVBY: REKONŠTRUKCIA ATLETICKÉHO OVÁLU NA ŠTADIÓNE V LEVICIACH			
MIESTO STAVBY: ul. Ľ. Podjavorinskej, Levice		PARCELA ČÍSLO: 2249/6	
DRUH STAVBY: Rekonštrukcia		KAT. ÚZEMIE: Levice	
PROFESIA: Architektúra		STAVEBNÝ OBJEKT: S0-01	
OBSAH VÝKRESU: Skok o žrdi			

MIRSLAV SCHRONER

- projektovanie stavieb
- príprava stavieb
- realizácia stavieb
- poradenstvo

FORMÁT:	4 x A4
DÁTUM:	12/2020
STUPEŇ:	RP
MIERKA: (kótované v mm)	1:50
PARÉ Č.:	VÝKRES Č.:
	D1.09