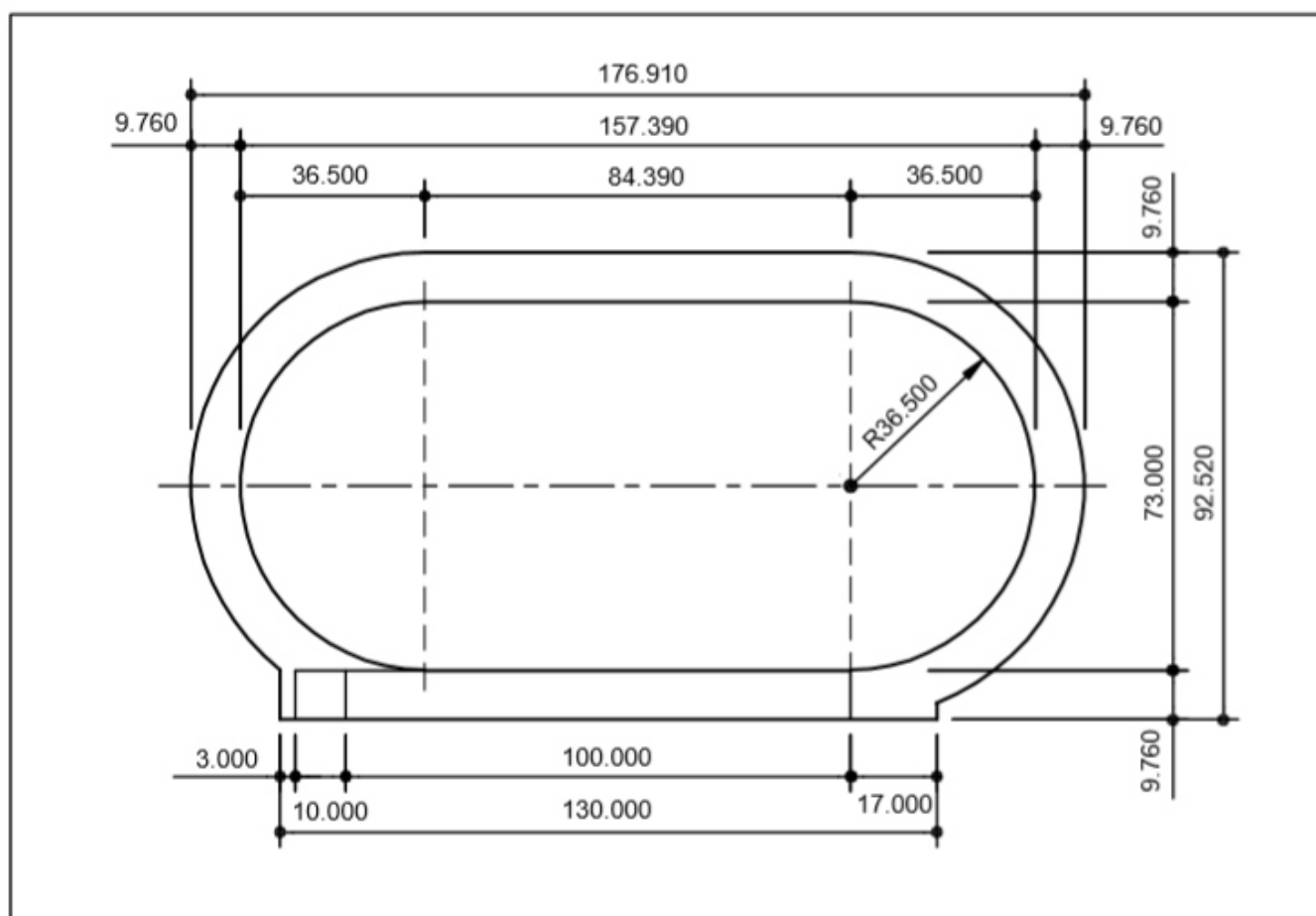


Typové rozmery technických prvkov (Obrazová príloha)

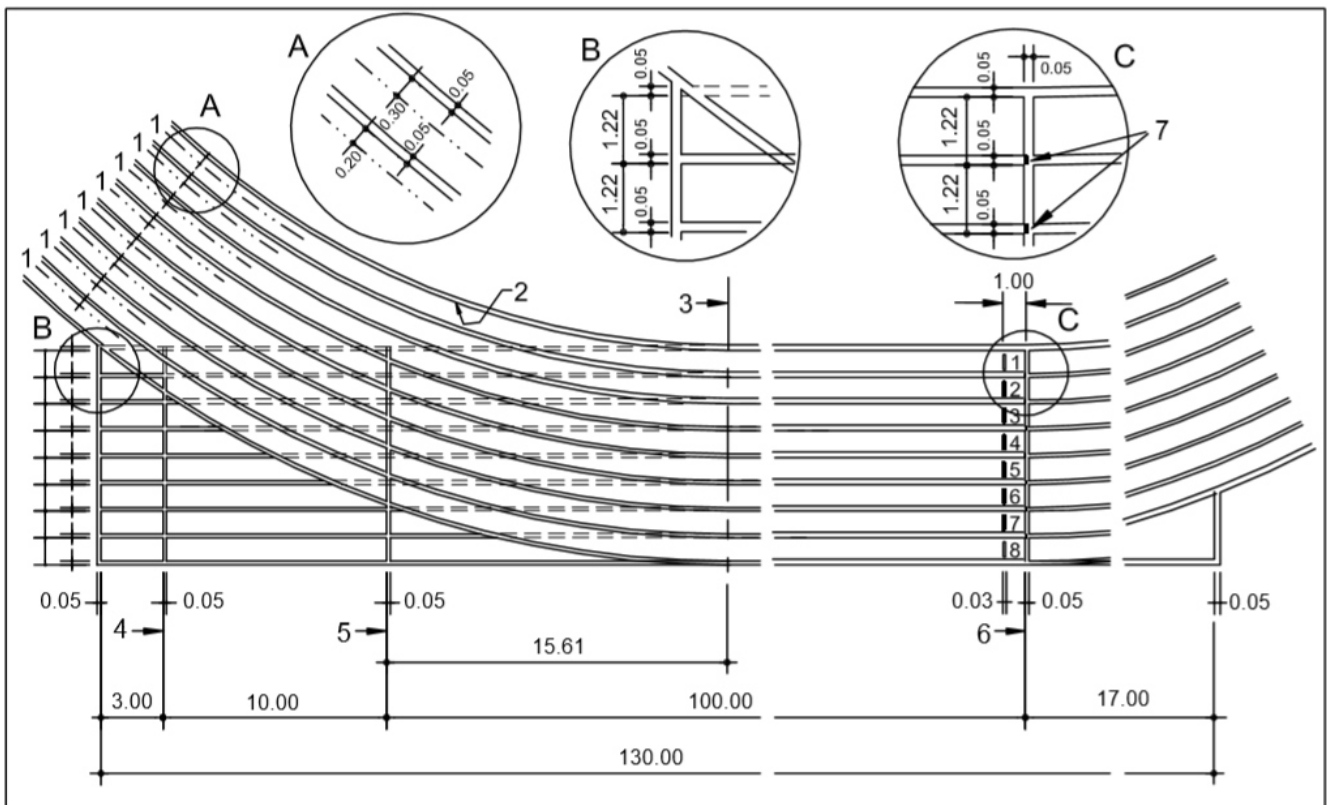
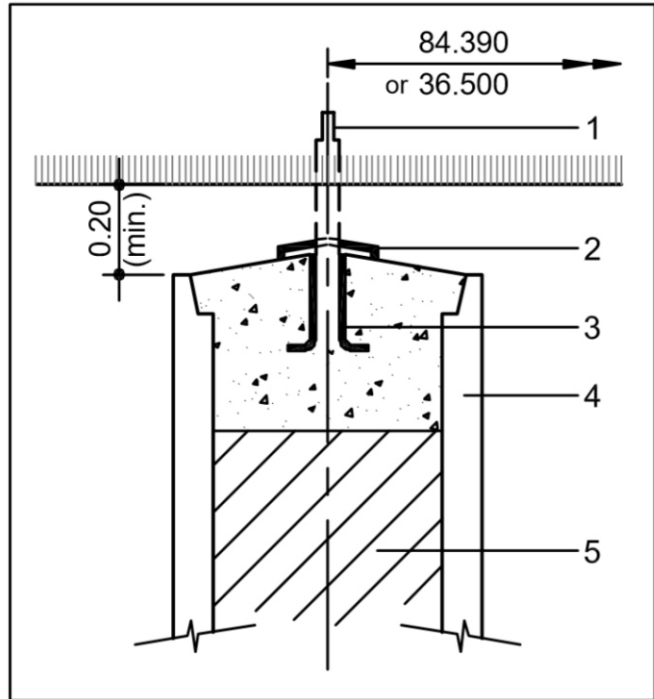
Sport	Pitch Size				Safety Zone		Total Standard Size	
	Under Competition Rules		Standard Size		Long Sides	Short Sides		
	Width	Length	Width	Length			Width	Length
Football (Soccer)	45-90	90-120	68	105	1	2	70	109



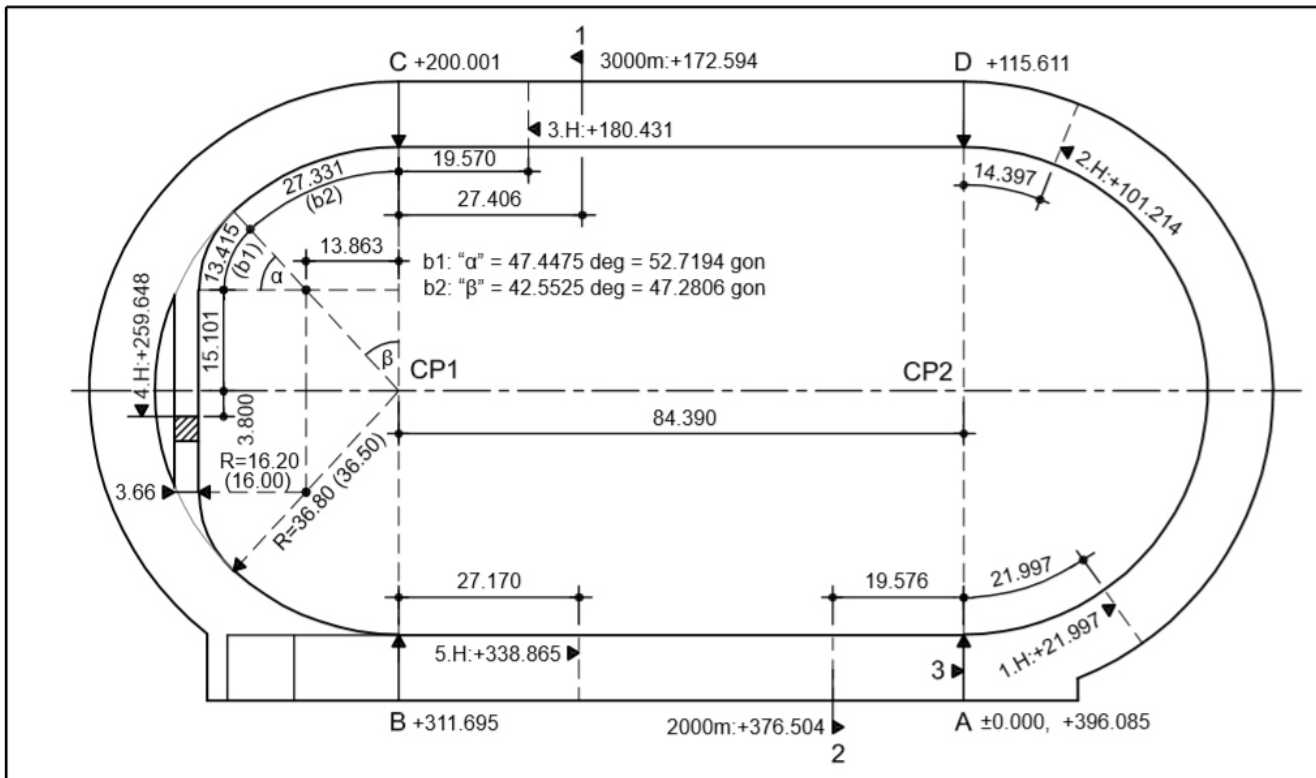
Typové rozmery štandardnej 400 m dráhy

Značka stredu polomeru (CP1 a CP2)

- 1 Oceľový hrot s 12 mm diametrom
- 2 Oceľový kryt hrotu
- 3 Oceľový prvok v betónovom lôžku
- 4 Oceľový tubus s bet. Výplňou
- 5 Pôvodný terén



Značkovanie dráhy štandardnej 400 m dráhy

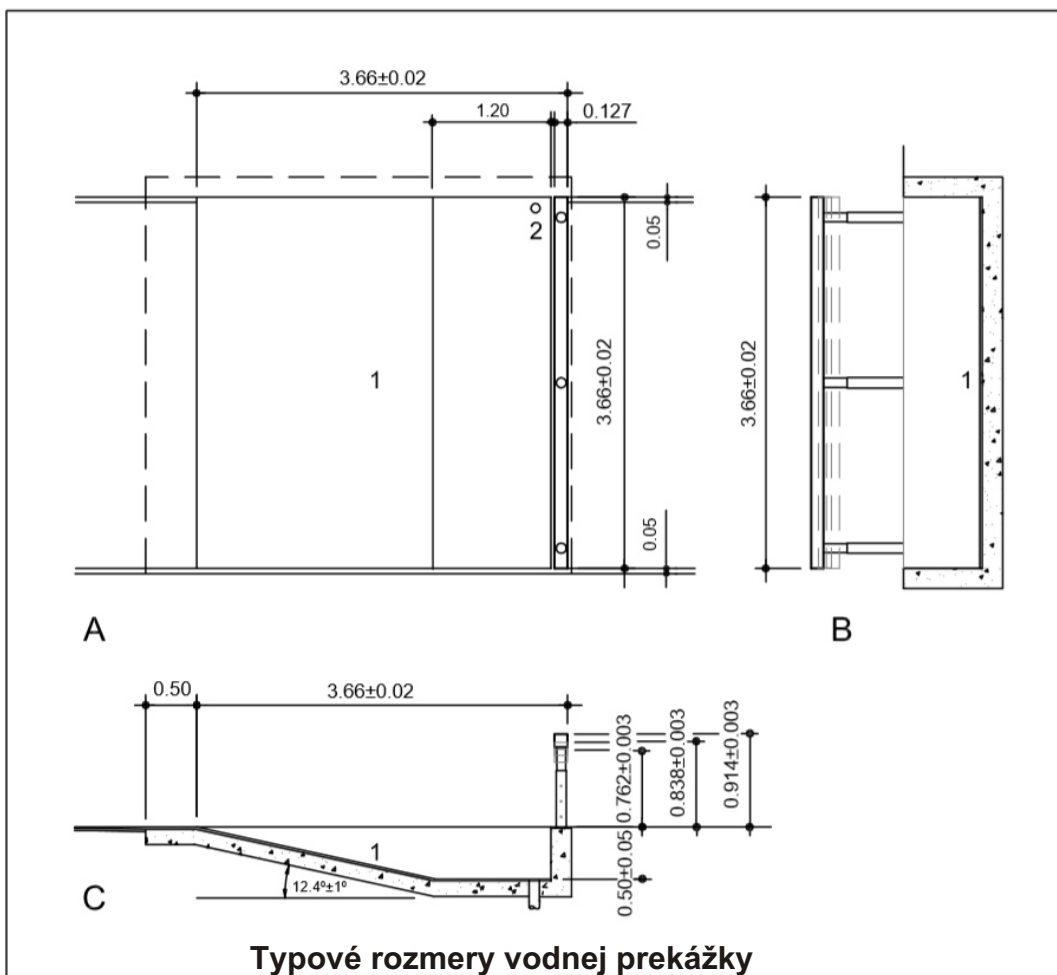


Typové rozmery štandardnej 400 m dráhy prekážkového behu s vodnou prekážkou vo vnútri oválu

1 štart na 3000m: +172,594

2 štart na 2000m: +376,504

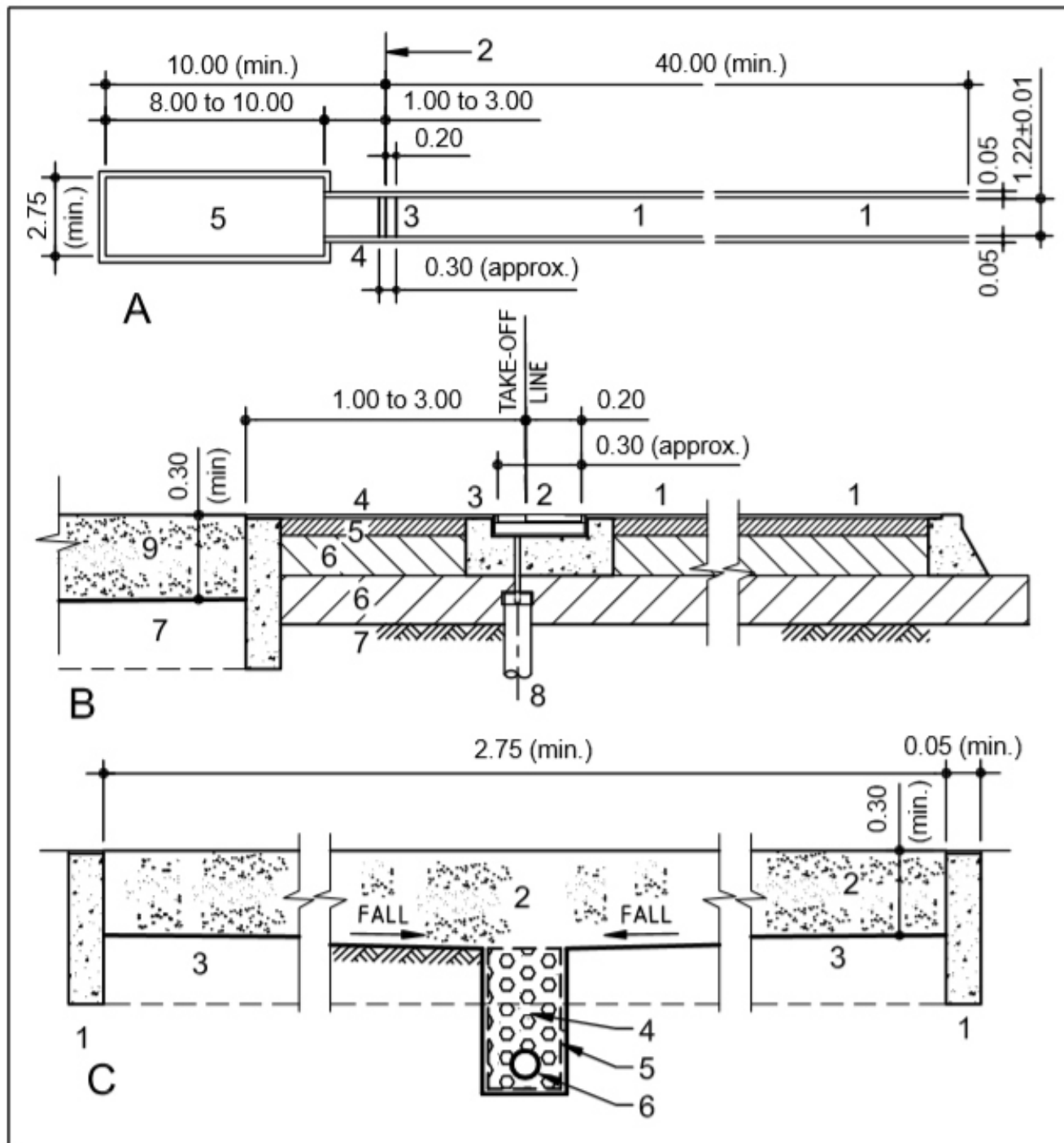
3 cieľová čiara, tiež štart a cieľ prekážkovej dráhy kolo A +0,000 a +396,085



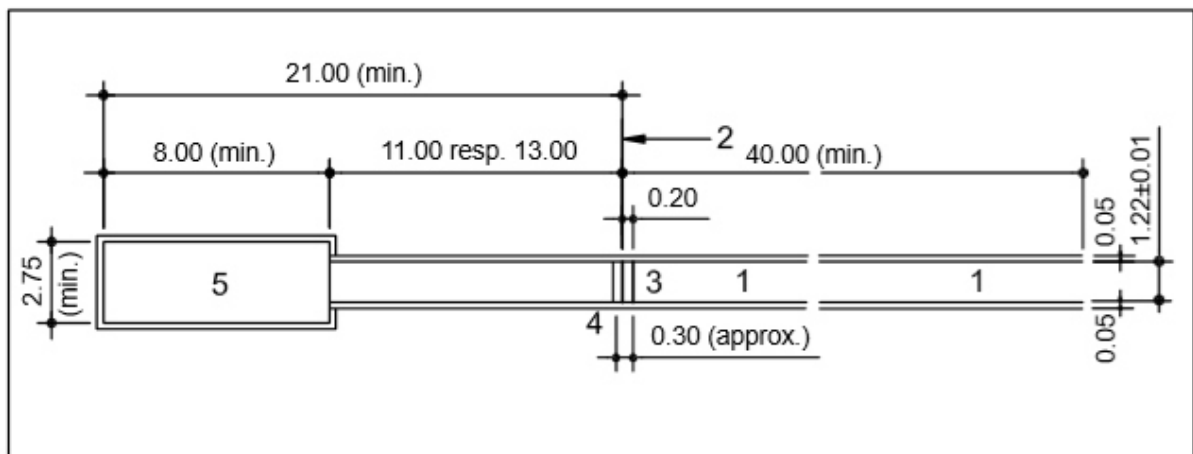
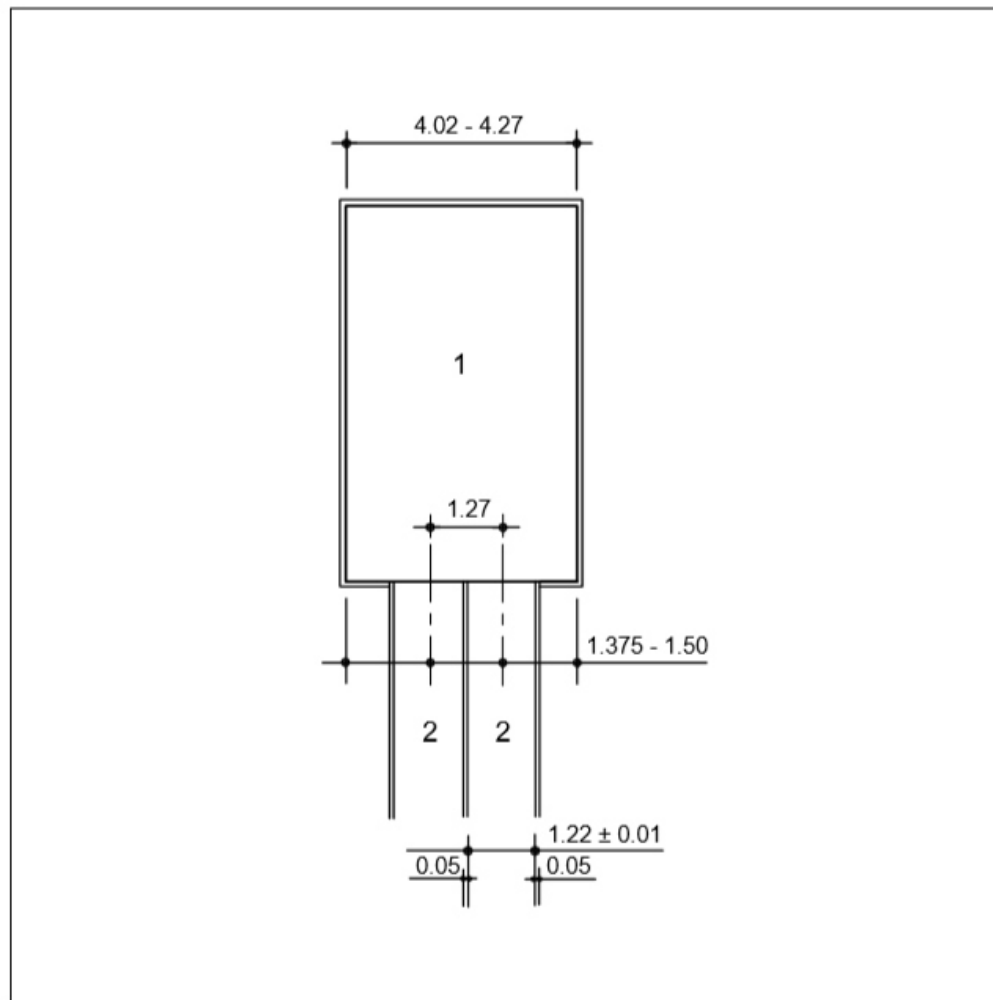
Typové rozmery vodnej prekážky

Vodná prekážka

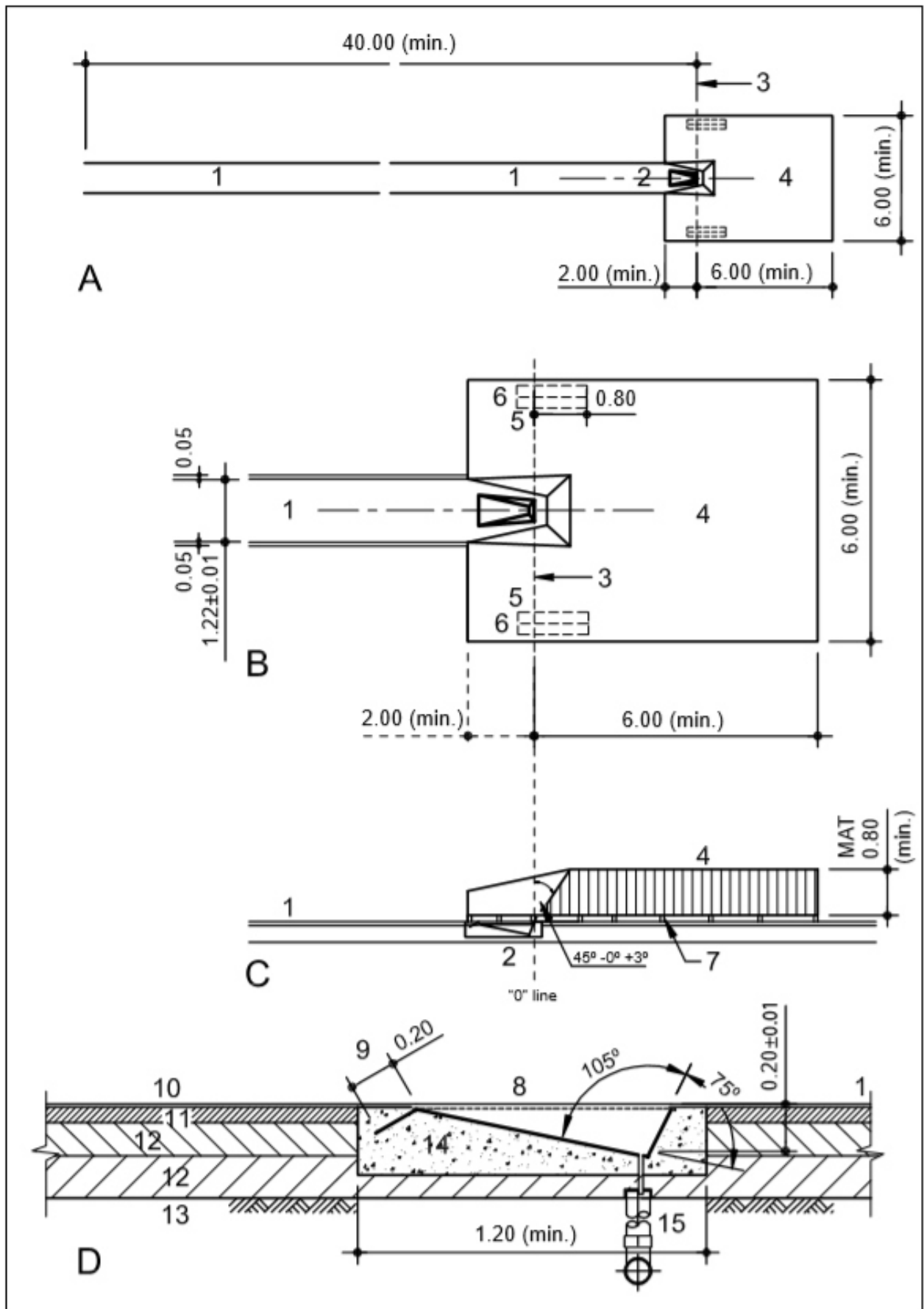
Vodná priekopa aj s prekážkou je široká 3,66 m a dlhá 3,66 m . Dno vodnej priekopy má povrch z umelej hmoty, alebo je pokryté dostatočne hrubým kobercom, ktorý zaručuje bezpečný doskok pretekára a umožňuje dostatočné zachytenie klinev tretier. Na začiatku pretekov hladina vody v priekope musí byť 20 mm pod úrovňou povrchu atletickej trate. Hĺbka vody pod prekážkou je 0,70 m do vzdialenosti približne 0,30 m od prekážky. Od tohto bodu dno priekopy stúpa rovnomerne do roviny trate na jej najvzdialenejšom konci.



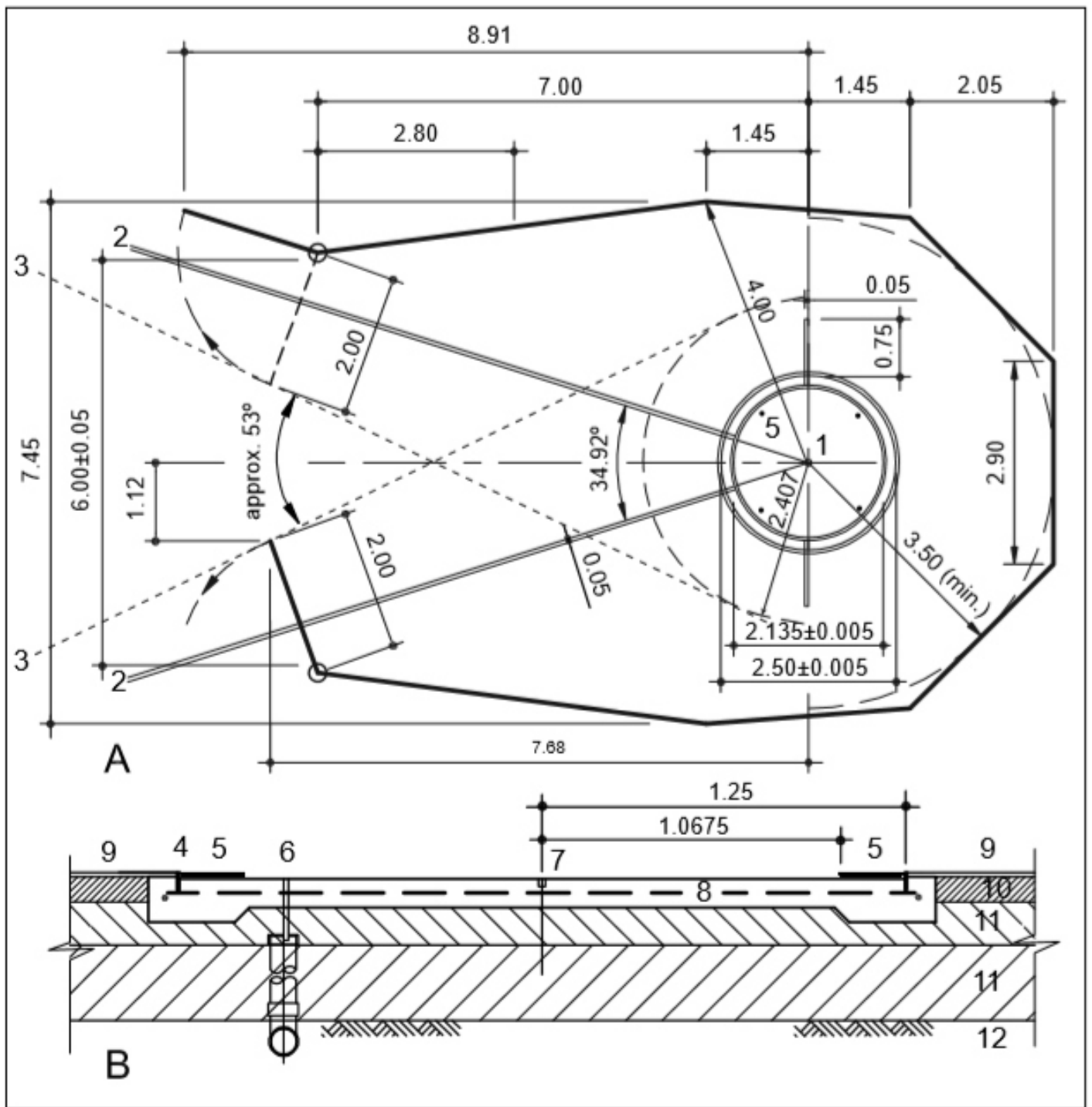
Typové rozmery vodnej doskočiska - skok do diaľky



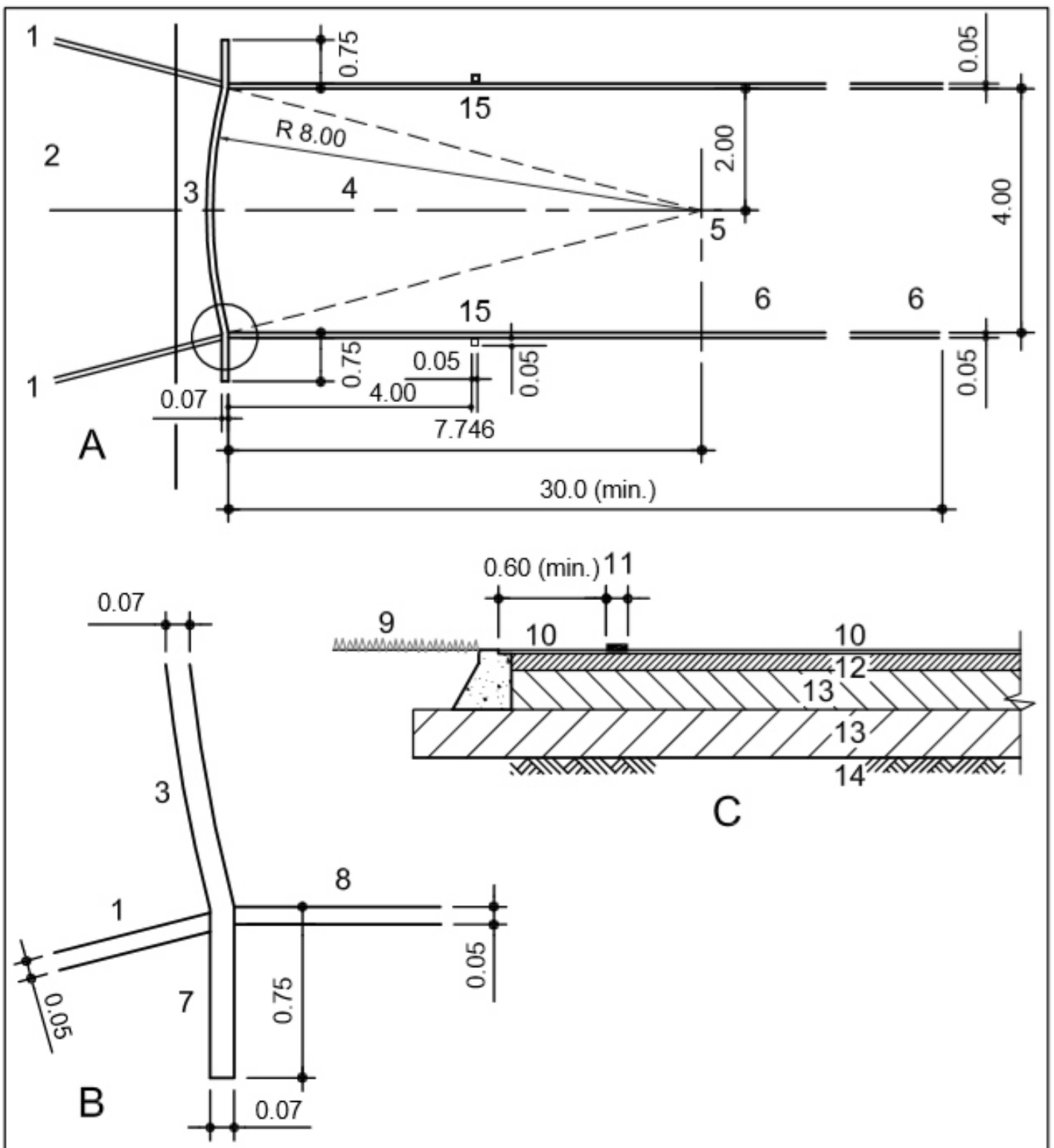
Typové rozmery doskočiska - skok do diaľky



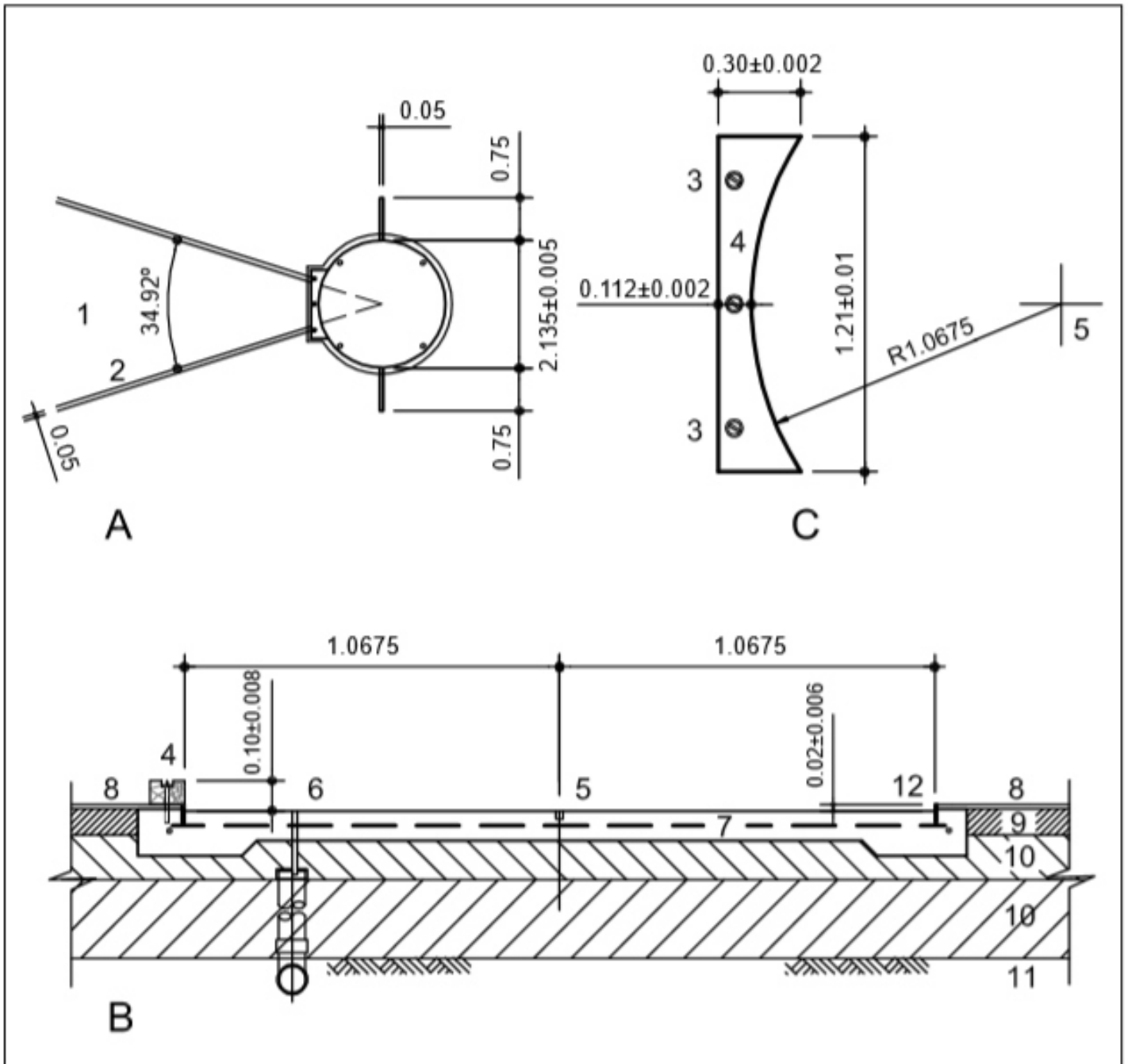
Typové rozměry skok o žrdi



Typové rozmery univerzálnej ochrannej klietky
Hod kladivom , hod diskom



Typové rozmery - Hod oštepom



Typové rozmery - Vrh guľou