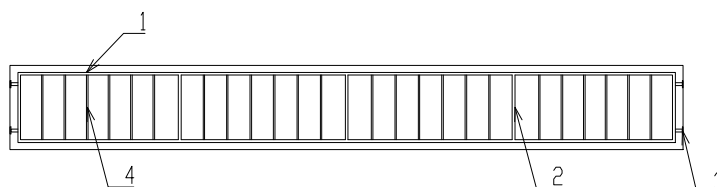
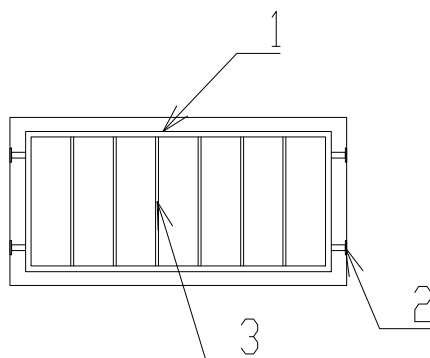


E/118 VÝKAZ ZÁMOČNÍCKÝCH VÝROBKOV

2

OZNAČENIE	SCHEMA	PODLAŽIE				POPIS	P. ČÍSLO	PRVOK	POČET (ks)	ROZMERY [mm]	DŽKA [m]
		-	1.NP.	2.NP.	SPOLU (ks)						
Z2		0	1	0	1	VONKAJŠIE KOVOVÉ MREŽE NA OKNE TYP: ZO ZVÁRANÝCH TRUBIEK MATERIÁL: NOSNÁ KONŠTR.- OCEL VÝPLŇ. KONŠTR.- OCEL FARBA: POZINK POVRCH: OPATRENÝ ANTIKORÓZNYM A PROTI HNILOBNÝ NÁTEROM KOTVENIE: Z BOKU DO OSTENIA					
						1. UZAVRETY ZVARÁRANÝ PROFIL 1 20x20 3,18 2. KOTVENIE 4 3. OCELOVÁ TYČ 6 Ø10 0,46					
Z2*		0	1	0	1	VONKAJŠIE KOVOVÉ MREŽE NA OKNE TYP: ZO ZVÁRANÝCH TRUBIEK MATERIÁL: NOSNÁ KONŠTR.- OCEL VÝPLŇ. KONŠTR.- OCEL FARBA: POZINK POVRCH: OPATRENÝ ANTIKORÓZNYM A PROTI HNILOBNÝ NÁTEROM KOTVENIE: Z BOKU DO OSTENIA					
						1. UZAVRETY ZVARÁRANÝ PROFIL 1 20x20 10,38 2. UZAVRETY ZVARÁRANÝ PROFIL 3 20x20 0,46 3. KOTVENIE 4 4. OCELOVÁ TYČ 24 Ø10 0,46					



PRED VÝROBOU JE POTREBNÉ ZMERAŤ ROZMERY PRIAMO NA MIESTE OSADENIA!