

## DODATOK Č. 2 K ZMLUVE O DIELO

na realizáciu stavby:

### „REKONŠTRUKCIA OBJEKTU ÚSTAVU ANORGANICKEJ CHÉMIE SAV“

uzatvorenej podľa ustanovenia § 536 a nasl. zákona č. 513/1991 Zb., Obchodný zákonník v platnom znení  
(ďalej len „**Dodatok č. 2**“)

uzatvorenej medzi nasledovnými Zmluvnými stranami:

#### Objednávateľ:

Názov: **Slovenská akadémia vied**  
Sídlo: Štefánikova 49, 814 38 Bratislava  
IČO: 00 037 869  
DIČ: 2020844914  
Bankové spojenie: [REDAKOVANÉ]  
IBAN: [REDAKOVANÉ]  
SWIFT: SPSRSKBA  
V mene ktorej koná: prof. RNDr. Pavol Šajgalík, DrSc., predseda

(ďalej ako „**Objednávateľ**“)

a

#### Zhotoviteľ:

Obchodné meno: **EURO-ŠTUKONZ, a. s.**  
Sídlo: Podunajská 23, 821 06 Bratislava  
IČO: 35 972 297  
DIČ: 2022116206  
IČ DPH: SK2022116206  
IBAN: [REDAKOVANÉ]  
Právna forma: akciová spoločnosť  
V mene ktorej koná: Ing. Miloš Stopka, predseda predstavenstva  
zapísaná v Obchodnom registri Okresného súdu Bratislava I, oddiel: Sa, vložka číslo: 5975/B

(ďalej ako „**Zhotoviteľ**“ a spolu s Objednávateľom aj ako „**Zmluvné strany**“)

Pre účely tohto Dodatku č. 2 majú ostatné výrazy a slová napísané s veľkým začiatočným písmenom význam, aký im je pridelený v Zmluve.

#### PREAMBULA

Zmluvné strany uzatvorili dňa 13.10.2021 Zmluvu o dielo, predmetom ktorej je realizácia stavby: „**Rekonštrukcia objektu Ústavu anorganickej chémie SAV**“ (ďalej len „**Zmluva**“).

Po uzatvorení Zmluvy došlo k vyhotoveniu inžinierskogeologického prieskumu, na základe ktorého bola identifikovaná potreba upraviť technologické riešenie základových konštrukcií stavby, ktorej zhotovenie je predmetom Diela, pre zvýšenie stability stavby.



Zároveň v dôsledku vojnového konfliktu na Ukrajine a bombardovania metalurgických závodov na Ukrajine došlo na území Slovenska k akútnemu výpadku dostupnosti niektorých materiálov, ktoré by boli nevyhnutné na zabezpečenie technického riešenia nosnej konštrukcie stavby (Diela) podľa pôvodnej Projektovej dokumentácie, v čoho dôsledku došlo k potrebe prehodnotenia technického riešenia nosnej konštrukcie budovy s využitím materiálov, ktoré týmito okolnosťami neboli tak dotknuté a umožňujú Dielo zhotoviť v pôvodne stanovenej Lehote plnenia.

Na základe vyššie uvedených okolností sa Zmluvné strany dohodli na zmene technického riešenia Diela a zmene Projektovej dokumentácie a s tým súvisiacej úprave Rozpočtu Zmluvnej ceny a za týmto účelom uzatvorili dňa 04.08.2022 Dodatok č. 1 k Zmluve (ďalej len „**Dodatok č. 1**“).

Dodatok č. 1 bol v súlade s predpokladmi bodu 2.2 Dodatku č. 1 uverejnený podľa právnych predpisov Slovenskej republiky, avšak na základe administratívnej kontroly Poskytovateľom NFP nebol schválený (jeho uzatvorenie bolo zo strany Poskytovateľa NFP zamietnuté). Z uvedených dôvodov tak Dodatok č. 1 nadobudol platnosť, ale nenadobudol (a nenadobudne) účinnosť. Z uvedených dôvodov a pre vylúčenie akýchkoľvek pochybností Zmluvné strany týmto Dodatkom č. 2 zároveň rušia Dodatok č. 1 v celom rozsahu a uzatvárajú tento Dodatok č. 2 v nasledovnom znení.

Tento Dodatok č. 2 je uzatvorený podľa ustanovenia § 18 ods. 1 písm. b), c) a e) ZVO, pričom podrobnejšie odôvodnenie naplnenia zákonných predpokladov na uzatvorenie tohto Dodatku č. 2 v režime ustanovenia § 18 ods. 1 písm. b) a c) ZVO je predmetom osobitného zdôvodňujúceho dokumentu.

## **1 PREDMET DODATKU Č. 2**

1.1 Zmluvné strany sa dohodli, že Dodatok č. 1 k Zmluve sa ruší v celom rozsahu.

1.2 Zmluvné strany sa dohodli, že pôvodná Príloha č. 1 Špecifikácia predmetu zákazky sa mení a dopĺňa v nasledovnom rozsahu:

Do rozsahu Projektovej dokumentácie sa dopĺňajú nové výkresy a špecifikácie Diela v rozsahu podľa Prílohy č. 1 tohto Dodatku č. 2 pričom platí, že v rozsahu v akom tieto výkresy majú vplyv na špecifikácie Diela oproti špecifikácii Diela podľa pôvodnej Projektovej dokumentácie, majú výkresy a špecifikácie Diela podľa Prílohy č. 1 tohto Dodatku č. 2 prednosť a špecifikácie Diela podľa pôvodnej Projektovej dokumentácie nahrádzajú.

1.3 Zmluvné strany sa dohodli, že v súvislosti so zmenou špecifikácie Diela podľa Prílohy č. 1 tohto Dodatku č. 2 sa Zmluva ďalej mení nasledovne:

a) pôvodné znenie Prílohy č. 2 (Rozpočet Diela) Zmluvy v plnom rozsahu nahrádza novým Rozpočtom Zmluvnej ceny Diela podľa Prílohy č. 2 tohto Dodatku č. 2; a

b) pôvodné znenie bodu 4.1.2 sa ruší v plnom rozsahu a nahrádza sa nasledovným znením:

*„4.1.2 Celková zmluvná cena za zhotovenie Diela a za všetky súvisiace plnenia podľa tejto Zmluvy je nasledovná:*

*Cena bez DPH: 1 421 199,16 EUR*

*Sadzba DPH: 284 239,83 EUR*

*Cena s DPH: 1 705 438,99 EUR*

*(slovom: jedenmiliónsedemstopäťtisícštyristotridsaťosem EUR a 99/100 centov)*

*ďalej aj ako "Zmluvná cena")".*

1.4 Zmluvné strany sa zároveň v nadväznosti na výsledok administratívnej kontroly Zmluvy zo strany Poskytovateľa NFP dohodli na nasledovných zmenách Zmluvy:

1.4.1 Z bodu 3.5.3 článku 3.5 Lehota plnenia sa vypúšťajú písm. a), b) a d) a uvedený bod sa mení z pôvodného znenia na nasledovné:



„3.5.3 Zhotoviteľ bude mať nárok na predĺženie Lehoty plnenia resp. predĺženie inej lehoty podľa tejto Zmluvy pokiaľ oneskorenie s dokončením Diela bude spôsobené niektorou z nasledovných okolností:

- a) dôvody Vyššej moci, ktoré sú priamou príčinou omeškania Zhotoviteľa;
- b) dôvody nepredvídateľných (ktoré nie sú primerane predvídateľné skúseným Zhotoviteľom k dátumu na predloženie Ponuky Zhotoviteľa v Súťaži) fyzických podmienok predstavujúce prírodné fyzické podmienky a umelé fyzické prekážky a znečisťujúce látky, s ktorými sa Zhotoviteľ stretne na Stavenisku v priebehu realizácie Diela, vrátane geologických a hydrologických podmienok s výnimkou klimatických podmienok;
- c) rozhodnutie, nekonanie alebo konanie orgánu verejnej správy, ktoré bráni Zhotoviteľovi vo vykonávaní Diela, alebo ktoré je predpokladom vykonávania Diela, ak vznik alebo trvanie prekážky nebol spôsobený konaním alebo opomenutím Zhotoviteľa.“

1.4.2 Do článku 3.6 Harmonogram prác sa dopĺňa nový bod 3.6.4 v nasledovnom znení:

„3.6.4 Zmluvné strany sa dohodli, že pre každú zmenu Harmonogramu podľa tohto článku 3.6 zmluvy bude po jej odsúhlasení Objednávateľom uzatvorený dodatok k tejto Zmluve.“

1.4.3 Bod 3.7.9 článku 3.7 Pokyny objednávateľa sa mení z pôvodného znenia na nasledovné:

„Ak Zhotoviteľovi vznikne omeškanie ako dôsledok toho, že boli práce prerušené v dôsledku nevhodného pokynu, ktorý je špecifikovaný v upozornení s priloženými podrobnosťami, Zhotoviteľ bude mať nárok na predĺženie termínu plnenia oproti pôvodným termínom v dôsledku každého takého omeškania a nárok na úhradu nákladov spojených s omeškaním alebo prerušením realizácie Diela. V takom prípade sa postupuje podľa bodu 3.8 tejto Zmluvy a Zhotoviteľ doručí Technickému dozoru Objednávateľa návrh na zmenu Zmluvy.“

1.4.4 Bod 4.6.9 článku 4.6 Trvanie a ukončenie zmluvy sa mení z pôvodného znenia na nasledovné:

„4.6.9 Objednávateľ môže v súlade s § 19 ods. 3 Zákona o verejnom obstarávaní odstúpiť od Zmluvy, ak Zhotoviteľ nebol v čase uzavretia Zmluvy zapísaný v registri partnerov verejného sektora alebo ak bol vymazaný z registra partnerov verejného sektora. Objednávateľ môže rovnako odstúpiť od Zmluvy v prípade porušenia zákona č. 315/2016 Z. z. o registri partnerov verejného sektora a o zmene a doplnení niektorých zákonov znení neskorších predpisov zo strany subdodávateľa.“

1.4.5 Bod 4.7.4 článku 4.7 Subdodávateľa sa mení z pôvodného znenia na nasledovné:

„4.7.4 Zmluvné strany sa dohodli, že pre zmenu alebo doplnenie Subdodávateľov zmluvné strany uzatvoria dodatok k tejto Zmluve.“

1.4.6 Bod 4.12.5 článku 4.12 Spoločné a záverečné ustanovenia sa mení z pôvodného znenia na nasledovné

„4.12.5 Zmluvné strany berú na vedomie, že zmena Zmluvy je možná len v súlade s § 18 Zákona o verejnom obstarávaní. Prípadná zmena tejto Zmluvy je možná len písomnou dohodou Zmluvných strán, a to vo forme samostatných číslovaných dodatkov podpísaných oprávnenými zástupcami oboch Zmluvných strán.“

## **2 ZÁVEREČNÉ USTANOVENIA**

2.1 Ostatné ustanovenia Zmluvy, ktoré týmto Dodatkom č. 2 nie sú dotknuté, zostávajú nezmenené v platnosti v pôvodnom znení.

2.2 Tento Dodatok č. 2 nadobúda platnosť dňom jeho podpisu oboma Zmluvnými stranami a účinnosť dňom nasledujúcim po dni kumulatívneho splnenia nasledovných podmienok: (i) schválenie

Dodatku č. 2 Poskytovateľom NFP a zároveň (ii) zverejnenie Dodatku č. 2 v súlade s príslušnými právnymi predpismi Slovenskej republiky.

- 2.3 Tento Dodatok č. 2 je vyhotovený v štyroch (4) rovnopisoch s povahou originálu, pričom Objednávateľ obdrží dva (2) rovnopisy a Zhotoviteľ obdrží dva (2) rovnopisy.
- 2.4 Neoddeliteľnou súčasťou tohto Dodatku č. 2 sú nasledovné prílohy:  
Príloha č. 1 – Výkresy a špecifikácie zmeny Diela  
Príloha č. 2 – Príloha č. 2 Zmluvy Rozpočet Diela
- 2.5 Zmluvné strany vyhlasujú, že sa s obsahom tohto Dodatku č. 2 oboznámili, tento uzatvorili slobodne a vážne, že Dodatok č. 2 sa zhoduje s ich prejavom vôle a svoj súhlas s jeho obsahom potvrdzujú vlastnoručným podpisom.

**Objednávateľ**

V Bratislave

Dňa 06-02-2023

Za Slovenská akadémia vied  
prof. RNDr. Pavol Šajgalík, DrSc., predseda

**Zhotoviteľ**





V Bratislave

Dňa 07-02-2023

Za EURO-ŠTUKONZ, a. s.  
Ing. Miloš Stopka



# PÔDORYS 1.NP

OZN.	NÁZOV
	SENDVIČOVÁ KONŠTRUKCIA - DEKCASSETTE LE + C-KAZETA S MINERÁLNOU VLNOU + SÁDROKARTÓN - 335 MM
	<b>NAVRHOVANÁ ZMENA</b> : POROTHERM 30T PROFI + ZATEPLOVACÍ SYSTÉM BAUMIT 100mm MINERAL
	PRIEČKOVÉ MURIVO HR. 100 A 150 MM Z TVÁRNIC YTONG 10 A YTONG 15 NA MALTOVÚ ZMES YTONG
I	OCEĽOVÁ NOSNÁ KONŠTRUKCIA <b>NAVRHOVANÁ ZMENA:</b>  ŽELEZOBETÓN STĽP 150kg/m3 $\phi$ 20 STROP 100kg/m3 $\phi$ 12

## SKLADBA OBVODOVÉHO PLÁŠŤA:

- SÁDROKARTÓN
- OCEĽOVÁ KONŠTRUKCIA
- C-KAZETA + NOBASIL 125 MM
- DIFÚZNA FÓLIA
- FeZn PROFIL OM 80(50)/30
- DEKCASSETTE LE

**ePal** EXTERIÉROVÝ PARAPET HLINÍKOVÝ š.250mm 45m<sup>2</sup>

**iPdr** INTERIÉROVÝ PARAPET DREVENÝ š.200mm 44,6m<sup>2</sup>

**ŽB preklad 4,0m** 16m<sup>2</sup> vid.nosník 4,0m v=0,3m **ŽB preklad 5,0m** 5m<sup>2</sup> vid.nosník 5,0m v=0,3m

**KP23,8 - 3,5m** 24 ks

**KP23,8 - 3,0m** 16 ks

**KP23,8 - 1,75m** 4 ks


## NAVRHOVANÁ ZMENA



POROTHERM 30T PROFI




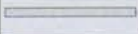


ZATEPLENÁ FASÁDA 100mm MINERAL  
OSTENIE 30mm  
SYSTÉM BAUMIT SILIKÁTOVÁ OMIETKA

 KERAMICKÝ OBKLAD v=1,6m  
74m<sup>2</sup>





## PÔDORYS 2.NP

OZN.	NÁZOV
	SENDVIČOVÁ KONŠTRUKCIA - DEKCASSETTE LE + C-KAZETA S MINERÁLNOU VLNOU + SÁDROKARTÓN - 335 MM
	<b>NAVRHOVANÁ ZMENA :</b> POROTHERM 30T PROFI + ZATEPLOVACÍ SYSTÉM BAUMIT 100mm MINERAL
	PRIEČKOVÉ MURIVO HR. 100 A 150 MM Z TVÁRNIC YTONG 10 A YTONG 15 NA MALTOVÚ ZMES YTONG
I	OCEĽOVÁ NOSNÁ KONŠTRUKCIA <b>NAVRHOVANÁ ZMENA:</b>  ŽELEZOBETÓN STĽP 150kg/m3 $\phi$ 20 STROP 100kg/m3 $\phi$ 12

### SKLADBA OBVODOVÉHO PLÁŠŤA:

- SÁDROKARTÓN
- OCEĽOVÁ KONŠTRUKCIA
- C-KAZETA + NOBASIL 125 MM
- DIFÚZNA FÓLIA
- FeZn PROFIL OM 80(50)/30
- DEKCASSETTE LE

**ePal** EXTERIÉROVÝ PARAPET HLINÍKOVÝ š.250mm 50m'

**iPdr** INTERIÉROVÝ PARAPET DREVENÝ š.200mm 49,8m'

**ŽB preklad 4,0m** 16m' vid'.nosník 4,0m v=0,3m **ŽB preklad 5,0m** 5m' vid'.nosník 5,0m v=0,3m

**KP23,8 - 3,5m** 24 ks

**KP23,8 - 3,0m** 16 ks

**KP23,8 - 1,75m** 4 ks


### NAVRHOVANÁ ZMENA

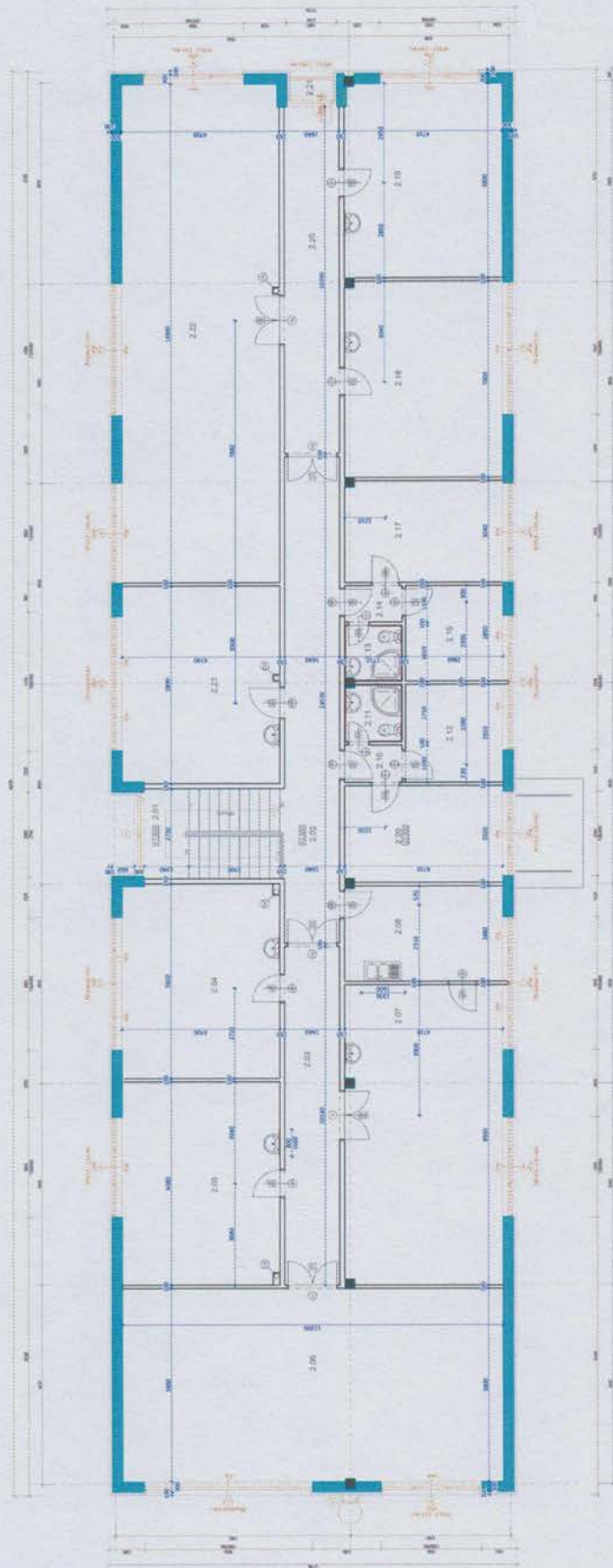


POROTHERM 30T PROFI



ZATEPLENÁ FASÁDA 100mm MINERAL  
OSTENIE 30mm  
SYSTÉM BAUMIT SILIKÁTOVÁ OMIETKA

 KERAMICKÝ OBKLAD v=1,6m  
30,6m<sup>2</sup>



LEGENDA MATERI

1.01	CONCRETE	CONCRETE
1.02	BRICK	BRICK
1.03	GLASS	GLASS
1.04	WOOD	WOOD
1.05	IRON	IRON
1.06	ALUMINUM	ALUMINUM
1.07	STEEL	STEEL
1.08	CERAMIC	CERAMIC
1.09	PLASTER	PLASTER
1.10	PAINT	PAINT
1.11	ROOFING	ROOFING
1.12	INSULATION	INSULATION
1.13	MECHANICAL	MECHANICAL
1.14	ELECTRICAL	ELECTRICAL
1.15	LANDSCAPE	LANDSCAPE
1.16	INTERIOR	INTERIOR
1.17	EXTERIOR	EXTERIOR
1.18	FOUNDATION	FOUNDATION
1.19	STRUCTURE	STRUCTURE
1.20	MECHANICAL	MECHANICAL
1.21	ELECTRICAL	ELECTRICAL
1.22	LANDSCAPE	LANDSCAPE
1.23	INTERIOR	INTERIOR
1.24	EXTERIOR	EXTERIOR
1.25	FOUNDATION	FOUNDATION
1.26	STRUCTURE	STRUCTURE
1.27	MECHANICAL	MECHANICAL
1.28	ELECTRICAL	ELECTRICAL
1.29	LANDSCAPE	LANDSCAPE
1.30	INTERIOR	INTERIOR
1.31	EXTERIOR	EXTERIOR
1.32	FOUNDATION	FOUNDATION
1.33	STRUCTURE	STRUCTURE
1.34	MECHANICAL	MECHANICAL
1.35	ELECTRICAL	ELECTRICAL
1.36	LANDSCAPE	LANDSCAPE
1.37	INTERIOR	INTERIOR
1.38	EXTERIOR	EXTERIOR
1.39	FOUNDATION	FOUNDATION
1.40	STRUCTURE	STRUCTURE
1.41	MECHANICAL	MECHANICAL
1.42	ELECTRICAL	ELECTRICAL
1.43	LANDSCAPE	LANDSCAPE
1.44	INTERIOR	INTERIOR
1.45	EXTERIOR	EXTERIOR
1.46	FOUNDATION	FOUNDATION
1.47	STRUCTURE	STRUCTURE
1.48	MECHANICAL	MECHANICAL
1.49	ELECTRICAL	ELECTRICAL
1.50	LANDSCAPE	LANDSCAPE

LEGENDA MATERI

1.01 CONCRETE

1.02 BRICK

1.03 GLASS

1.04 WOOD

1.05 IRON

1.06 ALUMINUM

1.07 STEEL

1.08 CERAMIC

1.09 PLASTER

1.10 PAINT

1.11 ROOFING

1.12 INSULATION

1.13 MECHANICAL

1.14 ELECTRICAL

1.15 LANDSCAPE

1.16 INTERIOR

1.17 EXTERIOR

1.18 FOUNDATION

1.19 STRUCTURE

1.20 MECHANICAL

1.21 ELECTRICAL

1.22 LANDSCAPE

1.23 INTERIOR

1.24 EXTERIOR

1.25 FOUNDATION

1.26 STRUCTURE

1.27 MECHANICAL

1.28 ELECTRICAL

1.29 LANDSCAPE

1.30 INTERIOR

1.31 EXTERIOR

1.32 FOUNDATION

1.33 STRUCTURE

1.34 MECHANICAL

1.35 ELECTRICAL

1.36 LANDSCAPE

1.37 INTERIOR

1.38 EXTERIOR

1.39 FOUNDATION

1.40 STRUCTURE

1.41 MECHANICAL

1.42 ELECTRICAL

1.43 LANDSCAPE

1.44 INTERIOR

1.45 EXTERIOR

1.46 FOUNDATION

1.47 STRUCTURE

1.48 MECHANICAL

1.49 ELECTRICAL

1.50 LANDSCAPE

REKONS TRUKCIA

OBJEKTU UČACH BAY

PROJEKT 2.01

PROJEKT 2.02

PROJEKT 2.03

PROJEKT 2.04

PROJEKT 2.05

PROJEKT 2.06

PROJEKT 2.07

PROJEKT 2.08

PROJEKT 2.09

PROJEKT 2.10

PROJEKT 2.11

PROJEKT 2.12

PROJEKT 2.13

PROJEKT 2.14

PROJEKT 2.15

PROJEKT 2.16

PROJEKT 2.17

PROJEKT 2.18

PROJEKT 2.19

PROJEKT 2.20

PROJEKT 2.21

PROJEKT 2.22

PROJEKT 2.23

PROJEKT 2.24

PROJEKT 2.25

PROJEKT 2.26

PROJEKT 2.27

PROJEKT 2.28

PROJEKT 2.29

PROJEKT 2.30

PROJEKT 2.31

PROJEKT 2.32

PROJEKT 2.33

PROJEKT 2.34

PROJEKT 2.35

PROJEKT 2.36

PROJEKT 2.37

PROJEKT 2.38

PROJEKT 2.39

PROJEKT 2.40

PROJEKT 2.41

PROJEKT 2.42

PROJEKT 2.43

PROJEKT 2.44

PROJEKT 2.45

PROJEKT 2.46

PROJEKT 2.47

PROJEKT 2.48

PROJEKT 2.49

PROJEKT 2.50

PROJEKT 2.51

PROJEKT 2.52

PROJEKT 2.53

PROJEKT 2.54

PROJEKT 2.55

PROJEKT 2.56

PROJEKT 2.57

PROJEKT 2.58

PROJEKT 2.59

PROJEKT 2.60

PROJEKT 2.61

PROJEKT 2.62

PROJEKT 2.63

PROJEKT 2.64

PROJEKT 2.65

PROJEKT 2.66

PROJEKT 2.67

PROJEKT 2.68

PROJEKT 2.69

PROJEKT 2.70

PROJEKT 2.71

PROJEKT 2.72

PROJEKT 2.73

PROJEKT 2.74

PROJEKT 2.75

PROJEKT 2.76

PROJEKT 2.77

PROJEKT 2.78

PROJEKT 2.79

PROJEKT 2.80

PROJEKT 2.81

PROJEKT 2.82

PROJEKT 2.83

PROJEKT 2.84

PROJEKT 2.85

PROJEKT 2.86

PROJEKT 2.87

PROJEKT 2.88

PROJEKT 2.89

PROJEKT 2.90

PROJEKT 2.91

PROJEKT 2.92

PROJEKT 2.93

PROJEKT 2.94

PROJEKT 2.95

PROJEKT 2.96

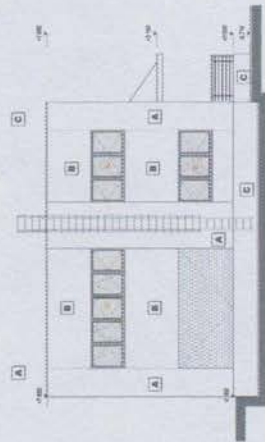
PROJEKT 2.97

PROJEKT 2.98

PROJEKT 2.99

PROJEKT 3.00

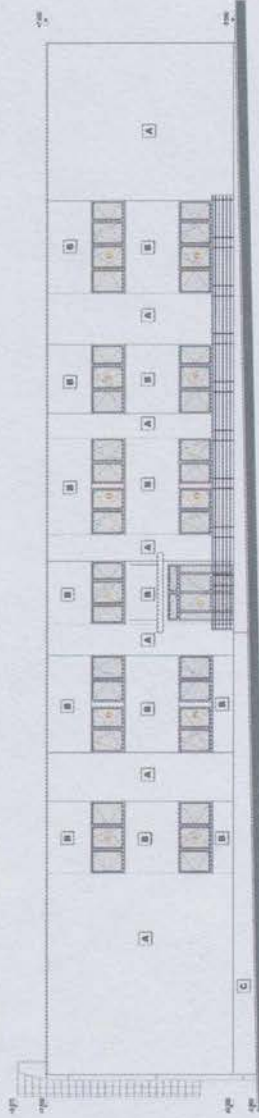




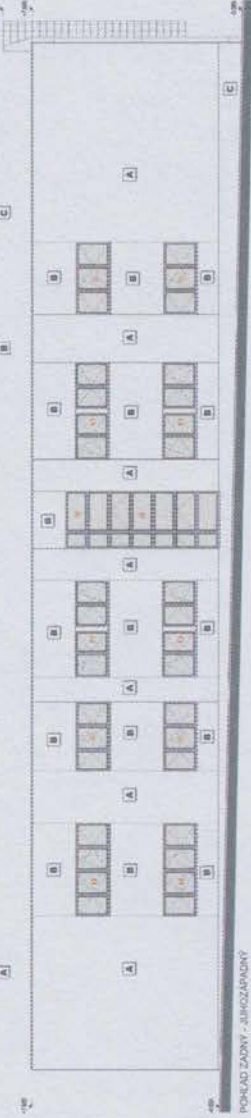
POHRAD BOČNY - JUHOVÝCHODNY



POHRAD BOČNY - SEVEROZÁPADNY



POHRAD BOČNY - SEVEROVÝCHODNY

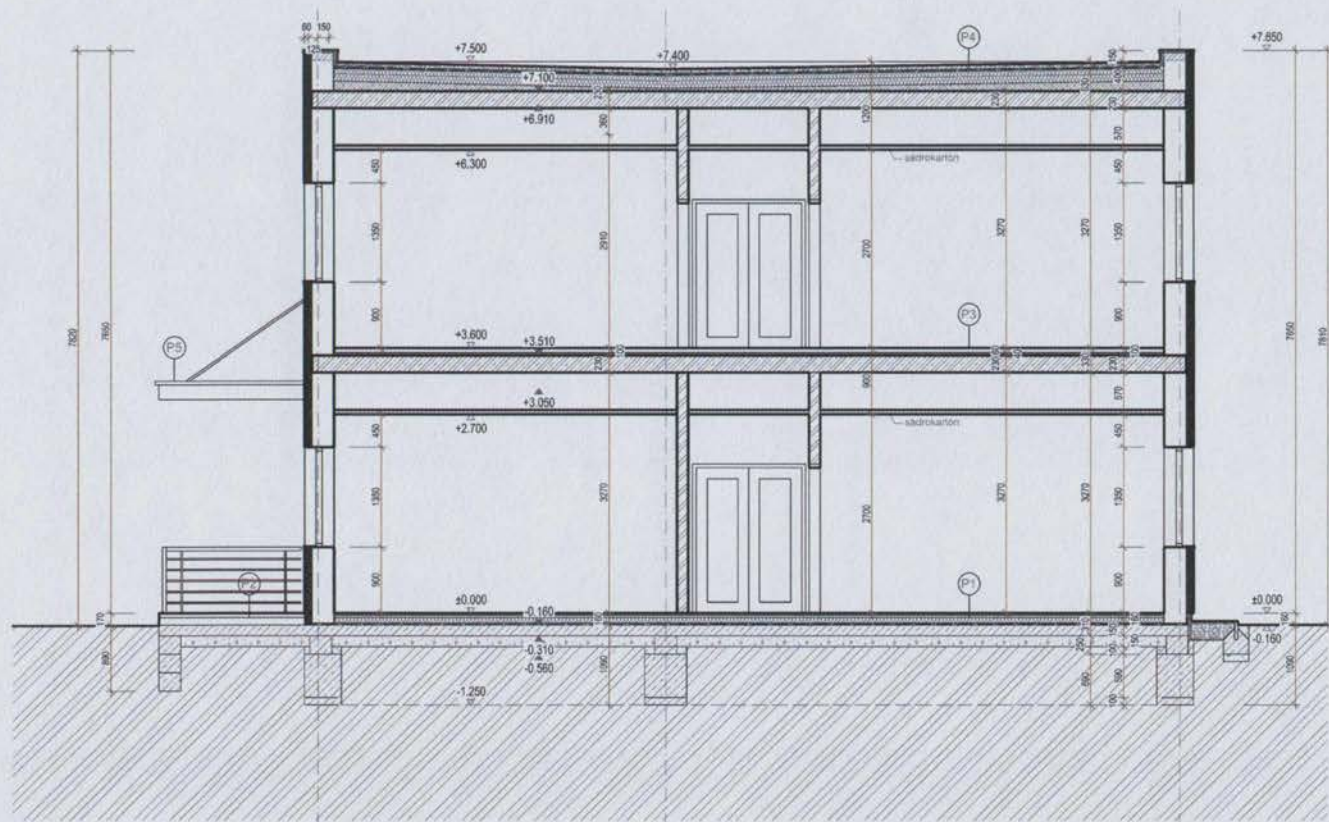


POHRAD BOČNY - JUHOZÁPADNY

LEGENDA

TYP	NADŤ	NAMENIE MATERIÁL	UPOVĚZNENIE
A	okno	okno	okno
B	prázdny priestor	prázdny priestor	prázdny priestor
C	stena	stena	stena

Projektovacia organizácia: MARIŠKA ŽALAIK ARCHITECTURA		Objaviteľ: I. ŽALAIK	
Projektovaný objekt: REKONŠTRUKCIA OBJEKTU VACH SAV		Miesto: VACH SAV	
Projektant: MARIŠKA ŽALAIK ARCHITECTURA		Dátum: 2023	
Podlažie: 1 / 103		Projektant: MARIŠKA ŽALAIK ARCHITECTURA	
Autor: MARIŠKA ŽALAIK		Číslo kreslice: 09	



REZ A-A'

SKLADBA PODLÁH A STREŠNÉHO PĽÁŠTA:

P1	P2	P3
-KERAMICKÁ DLAŽBA -LEPÍDLO -KARI SIEŤ-BETONOVÉ LÔŽKO -POLYETYLENOVÁ FOLIA -TEPEĽNÁ IZOLÁCIA -HYDROIZOLÁCIA -PODKLADNÝ BETÓN -ŠTRKOPESOK	-BETÓN, DLAŽBA MRAZNAZODORNÁ -LEPÍDLO -VYROVŇAVACÍ BETÓN V SPÁDE -PODKLADNÝ BETÓN -ŠTRKOPESOK	-KERAMICKÁ DLAŽBA -LEPÍDLO -KARI SIEŤ-BETONOVÉ LÔŽKO -POLYETYLENOVÁ FOLIA -TEPEĽNÁ IZOLÁCIA -HYDROIZOLÁCIA -PODKLADNÝ BETÓN -ŠTRKOPESOK
-KAMENÝVÝ FR. 32-63 MM -SÍTOFOTILIA -HYDROIZOLÁCIA -TEPEĽNÁ IZOLÁCIA Z MINER. VLÁK -PARKOZABRANA -LAHKÝNY BETÓN V SPÁDE -ŽB BETONOVÁ DOŠKA	-3 KOLICOVÝ PLYKARBONÁT S OHLADNÝM FILTROM -HLAVNOVÁ KONŠTRUKCIA 150 -TIAHLA DO OBYTOVÝCH STENY -4,8-14,0 CM -23,0 CM	-KERAMICKÁ DLAŽBA -LEPÍDLO -ŽELIŽOBETÓN -ZVUKOVÁ IZOLÁCIA
	P5 prieťahok nad výstupom	P6 schodisko

OZNAČENIE	NÁZOV
	POROTHERM PROFÍ 30T, ZATEPLOVACÍ SYSTÉM BALMIT MINERAL 100
	PRIEČKOVÉ MŮRY HR. 150 A 100 MM Z TVÄRNIC YTONG 15 A YTONG 10 NA MALTOVÝ ZMES YTONG
	PRSTÝY BETÓN
	MONOLITICKÝ ŽELEZOBETÓN
	ZEMNÁ PŮVODNÁ
	ZEMNÁ NASYPNANÁ
	ŠTRKOPESOK
	KAMENÝVÝ FR. 32 - 63 MM

POZNÁMKA: VONKAŠÍ SOKEL OPÄTŘÍ ZATEPLOVACÍM SYSTÉMOM Z TVRDENÉHO POLYSTYRÉNU HRUBKY 50 MM

SKLADBA OBYTOVÉHO PĽÁŠTA:

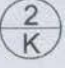
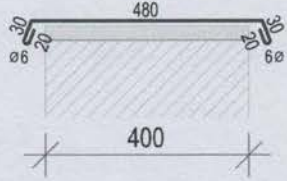

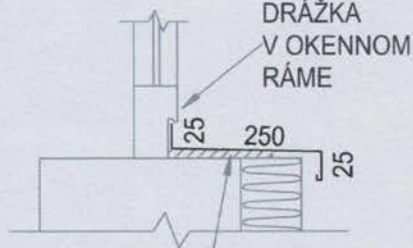
ZATEPLENIE 100MINERAL POROTHERM PROFÍ 30T

ZODPOVEDNÝ PROJEKTANT	ING. Š. MÜLLER			
HLAVNÝ INŽINIER PROJEKTU	ING. P. AŠTARY			
PROJEKTANT ČASTI	ING. Š. MÜLLER			
INVESTOR	ÚSTAV ANORGAN. CHEMIE SAV			
MESTO STAVBY	BRATISLAVA IV, PARC. Č. 2693			
NÁZOV	<b>REKONŠTRUKCIA OBJEKTU UACH SAV</b>			
DATUM	MIERKA	OBSAH	ČÍSLO ČASTI	Č. VÝKRESU
október 2013	1 : 50	REZ A-A', B-B'		05
		ČAST	ARCHITEKTURA	





## VÝPIS KLAMPIARSKÝCH PRVKOV

OZN.	NÁZOV (POPIS) MATERIÁL	SCHEMATICKE ZOBRAZENIE	ROZMER (MM)	MNOŽSTVO
	OPLECHOVANIE ATIKY OC. PLECH, HR. 0,6 MM S LAKOPLASTOVOU ÚPRAVOU F.O.SIVÝ OSB DOSKA 20MM Š 400MM DĹ. 110M		ROZVINUTÁ ŠÍRKA 580 MM	110,05 BM
	VONKAJŠÍ HLINÍKOVÝ OHÝBANÝ PARAPET S BOČNÝMI KRYTMI TYPIZOVANÝ HR.1,4MM F.O.SIVÝ		2450 MM  2900 MM  3900 MM  4900 MM	1NP - 2NP - 1 KS  1NP - 7 KS 2NP - 7 KS  1NP - 6 KS 2NP - 6 KS  1NP - 2NP - 1 KS



VÝPIS OKIEN					
OZ.N. ROZM.	SCHEMATICKE ZOBRAZENIE	POPIS	POČET		POZNÁMKA
			PODL.	KS	
A		OKNO Z PVC - PROFILOV 3-KRIBLOVÉ OTVÁRAJE A VYKLOPNÉ, ZAKLENÉ ZOSILNENÝM TROUSLOM OČNÝM TROUSLOVÝM PROFILOM. + VNÚTORNÁ ZALUŽKA HORIZONTÁLNA, CELÝ SYSTÉM SKLO RAM ÚH. 1,20W4,2 K.	1NP	6	ÚPRAVA POVRCHU ANTRACIT
			2NP	1	
			SPOLU	13	
B		OKNO Z PVC - PROFILOV 3-KRIBLOVÉ OTVÁRAJE A VYKLOPNÉ, ZAKLENÉ ZOSILNENÝM TROUSLOM OČNÝM TROUSLOVÝM PROFILOM. + VNÚTORNÁ ZALUŽKA HORIZONTÁLNA, CELÝ SYSTÉM SKLO RAM ÚH. 1,20W4,2 K.	1NP	1	ÚPRAVA POVRCHU ANTRACIT
			2NP	1	
			SPOLU	1	
F1		OKNO Z PVC - PROFILOV 2-KRIBLOVÉ OTVÁRAJE A VYKLOPNÉ, ZAKLENÉ ZOSILNENÝM TROUSLOM OČNÝM TROUSLOVÝM PROFILOM. + VNÚTORNÁ ZALUŽKA HORIZONTÁLNA, CELÝ SYSTÉM SKLO RAM ÚH. 1,20W4,2 K.	1NP	4	ÚPRAVA POVRCHU ANTRACIT
			2NP	4	
			SPOLU	8	
F2		OKNO Z PVC - PROFILOV 2-KRIBLOVÉ OTVÁRAJE A VYKLOPNÉ, ZAKLENÉ ZOSILNENÝM TROUSLOM OČNÝM TROUSLOVÝM PROFILOM. + VNÚTORNÁ ZALUŽKA HORIZONTÁLNA, CELÝ SYSTÉM SKLO RAM ÚH. 1,20W4,2 K.	1NP	2	ÚPRAVA POVRCHU ANTRACIT
			2NP	2	
			SPOLU	4	
D		OKNO Z PVC - PROFILOV 2-KRIBLOVÉ OTVÁRAJE A VYKLOPNÉ, ZAKLENÉ ZOSILNENÝM TROUSLOM OČNÝM TROUSLOVÝM PROFILOM. + VNÚTORNÁ ZALUŽKA HORIZONTÁLNA, CELÝ SYSTÉM SKLO RAM ÚH. 1,20W4,2 K.	1NP	1	ÚPRAVA POVRCHU ANTRACIT
			2NP	1	
			SPOLU	1	
H		OKNO Z PVC - PROFILOV 2-KRIBLOVÉ OTVÁRAJE A VYKLOPNÉ, ZAKLENÉ ZOSILNENÝM TROUSLOM OČNÝM TROUSLOVÝM PROFILOM. + VNÚTORNÁ ZALUŽKA HORIZONTÁLNA, CELÝ SYSTÉM SKLO RAM ÚH. 1,20W4,2 K.	1NP	1	ÚPRAVA POVRCHU ANTRACIT
			2NP	1	
			SPOLU	1	
I		OKNO Z PVC - PROFILOV 3-KRIBLOVÉ OTVÁRAJE A VYKLOPNÉ, ZAKLENÉ ZOSILNENÝM TROUSLOM OČNÝM TROUSLOVÝM PROFILOM. + VNÚTORNÁ ZALUŽKA HORIZONTÁLNA, CELÝ SYSTÉM SKLO RAM ÚH. 1,20W4,2 K.	1NP	1	ÚPRAVA POVRCHU ANTRACIT
			2NP	1	
			SPOLU	1	
J		OKNO Z PVC - PROFILOV 3-KRIBLOVÉ OTVÁRAJE A VYKLOPNÉ, ZAKLENÉ ZOSILNENÝM TROUSLOM OČNÝM TROUSLOVÝM PROFILOM. + VNÚTORNÁ ZALUŽKA HORIZONTÁLNA, CELÝ SYSTÉM SKLO RAM ÚH. 1,20W4,2 K.	1NP	1	ÚPRAVA POVRCHU ANTRACIT
			2NP	1	
			SPOLU	1	

VÝPIS DVERÍ						
OZ.N. ROZM.	SCHEMATICKE ZOBRAZENIE	POPIS	POČET			POZNÁMKA
			PODL.	E	P	
1		DVERE Z PVC - PROFILOV DVOJKRIBLOVÉ OTČOJNE VYKLAJÚCE, ZAKLENÉ, S ROČNÝM SVETLOM POKRYTÝM A NADSVETLENÝM VYKLOPNÝM ZAKLENÝM ZOSILNENÝM TROUSLOM, CELÝ SYSTÉM SKLO RAM ÚH. 1,20W4,2 K.	1NP	1	ÚPRAVA POVRCHU ANTRACIT	
			2NP	1		
			SPOLU	1		
2		DVERE Z PVC - PROFILOV DVOJKRIBLOVÉ OTČOJNE VYKLAJÚCE, ZAKLENÉ, S NADSVETLENÝM VYKLOPNÝM ZAKLENÝM ZOSILNENÝM TROUSLOM, CELÝ SYSTÉM SKLO RAM ÚH. 1,20W4,2 K.	1NP	1	ÚPRAVA POVRCHU ANTRACIT	
			2NP	1		
			SPOLU	1		
3		ROLOVACA BRÁNA Z AL - PROFILOV VYPLNENÝM PUR - PENOU, JEDNOKRIBLOVÁ	1NP	1	ÚPRAVA POVRCHU ANTRACIT	
			2NP	1		
			SPOLU	1		
4		DREVENÉ DVERE DVOJKRIBLOVÉ OTČOJNE INTERIEROVÉ ČASŤOVNE POKRYTÉ, OSADENÉ DO OCELOVÝCH ZÁRUBNÍ, + SAMOZAPŔAŽACÍ MECHANIZMUS	1NP	2	ÚPRAVA POVRCHU FOLIA - DUB	
			2NP	4		
			SPOLU	6		
5		DREVENÉ DVERE DVOJKRIBLOVÉ OTČOJNE INTERIEROVÉ ČASŤOVNE POKRYTÉ, OSADENÉ DO OCELOVÝCH ZÁRUBNÍ	1NP	1	ÚPRAVA POVRCHU FOLIA - DUB	
			2NP	1		
			SPOLU	2		
6		DREVENÉ DVERE JEDNOKRIBLOVÉ OTČOJNE INTERIEROVÉ ČASŤOVNE POKRYTÉ, OSADENÉ DO OCELOVÝCH ZÁRUBNÍ	1NP	2	ÚPRAVA POVRCHU FOLIA - DUB	
			2NP	2		
			SPOLU	2		
7		DREVENÉ DVERE JEDNOKRIBLOVÉ OTČOJNE INTERIEROVÉ PUNE POKRYTÉ, OSADENÉ DO OCELOVÝCH ZÁRUBNÍ, + SAMOZAPŔAŽACÍ MECHANIZMUS	1NP	8	ÚPRAVA POVRCHU FOLIA - DUB	
			2NP	8		
			SPOLU	8		
8		DREVENÉ DVERE JEDNOKRIBLOVÉ OTČOJNE INTERIEROVÉ ČASŤOVNE POKRYTÉ, OSADENÉ DO OCELOVÝCH ZÁRUBNÍ	1NP	1	ÚPRAVA POVRCHU FOLIA - DUB	
			2NP	1		
			SPOLU	1		
9		DREVENÉ DVERE JEDNOKRIBLOVÉ OTČOJNE INTERIEROVÉ ČASŤOVNE POKRYTÉ, OSADENÉ DO OCELOVÝCH ZÁRUBNÍ	1NP	3	ÚPRAVA POVRCHU FOLIA - DUB	
			2NP	1		
			SPOLU	4		
10		DREVENÉ DVERE JEDNOKRIBLOVÉ OTČOJNE INTERIEROVÉ ČASŤOVNE POKRYTÉ, OSADENÉ DO OCELOVÝCH ZÁRUBNÍ	1NP	3	ÚPRAVA POVRCHU FOLIA - DUB	
			2NP	1		
			SPOLU	4		
11		DVERE Z PVC - PROFILOV JEDNOKRIBLOVÉ OTČOJNE VYKLAJÚCE, ZAKLENÉ, S ROČNÝM SVETLOM POKRYTÝM A NADSVETLENÝM VYKLOPNÝM ZAKLENÝM ZOSILNENÝM TROUSLOM, CELÝ SYSTÉM SKLO RAM ÚH. 1,20W4,2 K.	1NP	1	ÚPRAVA POVRCHU ANTRACIT	
			2NP	1		
			SPOLU	1		

ODPOVEĎNÝ PROJEKTANT		ING. S. MÜLLER	
HLAVNÝ INŽINIER PROJEKTU			
PROJEKTANT ČASTÍ		ING. S. MÜLLER	
INVESTOR		ÚSTAV ANORGAN. CHÉMIE SAV	
MESTO STAVBY		BRATISLAVA IV, PARC. Č. 2603	
NÁZOV		<b>REKONŠTRUKCIA OBJEKTU UACH SAV</b>	
DÁTUM	MEŠKA	OBŠAH	ČÍSLO STAVY
október 2013	1 : 100	VÝPLNE OTVOROV ARCHITEKTURA	07





# ROZPOČET

Stavba: Rekonštrukcia objektu Ústavu anorganickej chémie SAV

Objekt: SO 06 Spevnené plochy

Objednávateľ: Slovenská akadémia vied, Bratislava

Zhotoviteľ: EURO-ŠTUKONZ a.s. Bratislava

P. Č.	Kód položky	Popis	MJ	Množstvo celkom	Cena jednotková	Cena celkom	Poznámka
1	2	3	4	5	6	7	8
<b>HSV HSV - Práce a dodávky HSV</b>						<b>4 926,31</b>	
<b>1 1 - Zemné práce</b>						<b>1 411,38</b>	
1	122201101	Odkopávka a prekopávka nezapažená v hĺbke 3, do 100 m <sup>3</sup>	m <sup>3</sup>	25,000	7,12	178,00	B Pôvodná položka nacenená v Cenkrese verzia 05/2022
2	162501102	Vodorovné premiestnenie výkopku po spevnenej ceste z horniny tr.1-4, do 100 m <sup>3</sup> na vzdialenosť do 3000 m	m <sup>3</sup>	25,000	4,80	120,00	B Pôvodná položka nacenená v Cenkrese verzia 05/2022
3	162501105	Vodorovné premiestnenie výkopku po spevnenej ceste z horniny tr.1-4, do 100 m <sup>3</sup> , príplatok k cene za každých ďalších a začiatých 1000 m	m <sup>3</sup>	600,000	0,48	288,00	B, C Položka zmenená po spracovaní realizačej PD a podrobnom prepočítaní množstiev
4	171201201	Uloženie sypaniny na skládky do 100 m <sup>3</sup>	m <sup>3</sup>	25,000	0,84	21,00	B Pôvodná položka nacenená v Cenkrese verzia 05/2022
5	171209002	Poplatok za skládovanie - zemina a kamenivo (17 05) ostatné	t	41,250	19,50	804,38	B, C Položka zmenená po spracovaní realizačej PD a podrobnom prepočítaní množstiev
<b>5 5 - Komunikácie</b>						<b>1 426,21</b>	
6	564231111	Podklad alebo podsyp zo štrkopiesku s hr.100 mm - pod betónové lôžko obrubníkov	m <sup>2</sup>	45,000	3,86	173,70	D položka doplnená po spracovaní realizačej PD - doplnené množstvo
7	564751111	Podklad z kameniva hrubého drveného vel. 32-63 mm s rozprestretím a zhutn.hr.150 mm - pod zámkovú dlažbu	m <sup>2</sup>	25,800	7,17	183,55	B, C Položka zmenená po spracovaní realizačej PD a podrobnom prepočítaní množstiev
8	564751608	Podklad z kameniva drveného vel. 8-16 mm s rozprestretím a zhutn.hr.100 mm - pod zámkovú dlažbu	m <sup>2</sup>	25,600	5,73	146,69	D položka doplnená po spracovaní realizačej PD - doplnené množstvo
9	567114311	Podklad z podkladového betónu PB III tr. C 12/15 hr. 100 mm	m <sup>2</sup>	0,000	11,04	0,00	E
10	596911112	Kladenie zámkovej dlažby hr. 6 cm pre peších nad 20 m <sup>2</sup> so zriadením lôžka z kameniva hr. 4 cm	m <sup>2</sup>	25,600	15,27	390,91	B, C Položka zmenená po spracovaní realizačej PD a podrobnom prepočítaní množstiev
11	5922901380	SEMMELOCK CITYTOP dlažba 6 cm, svetlosivá (10/10, 10/20, 20/20, 30/20, 30/30) alebo ekvivalent	m <sup>2</sup>	27,000	19,68	531,36	B, C Položka zmenená po spracovaní realizačej PD a podrobnom prepočítaní množstiev
<b>9 9 - Ostatné konštrukcie a práce-búranie</b>						<b>1 620,05</b>	
12	917862112	Osadenie chodníka obrubníka betónového stojateho do lôžka z betónu prostého tr. C 16/20 s bocnou oporou	m	112,360	8,39	942,70	B, C Položka zmenená po spracovaní realizačej PD a podrobnom prepočítaní množstiev
13	5922903030	SEMMELOCK obrubník parkový rovný 100/20/5 cm, sivá alebo ekvivalent	ks	115,000	5,89	677,35	B, C Položka zmenená po spracovaní realizačej PD a podrobnom prepočítaní množstiev
<b>99 99 - Presun hmôt HSV</b>						<b>468,67</b>	
14	998223011	Presun hmôt pre pozemné komunikácie s krytým dláždeným (822 2.3, 822 5.3) akejkoľvek dĺžky objektu	t	55,861	8,39	468,67	B, C Položka zmenená po spracovaní realizačej PD a podrobnom prepočítaní množstiev
<b>Celkom</b>						<b>4 926,31</b>	

# ROZPOČET

Stavba: Rekonštrukcia objektu Ústavu anorganickej chémie SAV

Objekt: SO 01 Vlastná stavba

Objednávateľ: Slovenská akadémia vied, Bratislava

Zhotoviteľ: EURO-ŠTUKONZ a.s. Bratislava

P.Č.	Kód položky	Popis	MJ	Množstvo celkom	Cena jednotková	Cena celkom	Poznámka
1	2	3	4	5	6	7	8
<b>HSV Práce a dodávky HSV</b>						<b>474 744,23</b>	
<b>1</b>	<b>Zemné práce</b>					<b>15 675,04</b>	
1	111101101	Odstánenie tráv a trstia s príp. nutným premiestnením a s uložením na hromady do 50 m, pri celkovej ploche do 1000m <sup>2</sup>	m <sup>2</sup>	675,000	0,14	94,50	B Pôvodná položka nacenená v Cenkrose verzia 05/2022
2	122201102	Odkopávka a prekopávka nezapažená v hromine 3, nad 100 do 1000 m <sup>3</sup>	m <sup>3</sup>	135,000	4,08	550,80	B Pôvodná položka nacenená v Cenkrose verzia 05/2022
3	132201101	Výkop rhyh do šírky 600 mm v horn.3 do 100 m <sup>3</sup>	m <sup>3</sup>	55,948	33,54	1 876,50	B Pôvodná položka nacenená v Cenkrose verzia 05/2022
4	132201109	Priplatok k cene za lepiivosť pri hĺbení rýh šírky do 600 mm zapážaných i nezapažených s urovaním dna v hromine 3	m <sup>3</sup>	55,948	9,50	531,51	B Pôvodná položka nacenená v Cenkrose verzia 05/2022
5	132201201	Výkop rhyh šírky 600-2000mm horn.3 do 100m <sup>3</sup>	m <sup>3</sup>	78,830	20,52	1 617,59	B Pôvodná položka nacenená v Cenkrose verzia 05/2022
6	132201209	Priplatok k cenám za lepiivosť pri hĺbení rýh š. nad 600 do 2 000 mm zapáž. i nezapažených, s urovaním dna v hromine 3	m <sup>3</sup>	78,830	1,13	89,08	B Pôvodná položka nacenená v Cenkrose verzia 05/2022
7	162501102	Vodorovné premiestnenie výkopku po spevnenej ceste z hominy tr.1-4, do 100 m <sup>3</sup> na vzdialenosť do 3000 m	m <sup>3</sup>	134,778	4,80	646,93	B Pôvodná položka nacenená v Cenkrose verzia 05/2022
8	162501105	Vodorovné premiestnenie výkopku po spevnenej ceste z hominy tr.1-4, do 100 m <sup>3</sup> , príplatok k cene za každých ďalších a začatých 1000 m	m <sup>3</sup>	3 234,672	0,48	1 552,64	B Pôvodná položka nacenená v Cenkrose verzia 05/2022
9	171201202	Uloženie sypaniny na skládky nad 100 do 1000 m <sup>3</sup>	m <sup>3</sup>	134,778	0,76	102,43	B Pôvodná položka nacenená v Cenkrose verzia 05/2022
10	171209002	Poplatok za skladovanie - zemina a kamenivo (17 05) ostatné	t	222,384	19,50	4 336,49	B, C Položka zmenená po spracovaní realizačej PD a podrobnom prepočítaní množstiev
11	174101001	Zásyp sypaninou so zhrutnením jám, šachiet, rýh, zárezov alebo okolo objektov do 100 m <sup>3</sup>	m <sup>3</sup>	68,828	3,94	271,18	B Pôvodná položka nacenená v Cenkrose verzia 05/2022
12	5833752900	Štrkopiesok predhrvený 0-45 n	m <sup>3</sup>	66,628	41,63	2 865,31	B Pôvodná položka nacenená v Cenkrose verzia 05/2022
13	175101102	Obšyp kanalizačného potrubia sypaninou z vhodných hornin 1 až 4 s prehodnotením sypaniny	m <sup>3</sup>	19,800	28,15	557,37	D položka doplnená po spracovaní realizačej PD - doplnené množstvo
14	5833110300	Kamenivo ťažené drobné 0-1 n	t	32,700	17,82	582,71	D položka doplnená po spracovaní realizačej PD - doplnené množstvo
<b>2</b>	<b>Zakladanie</b>					<b>55 809,22</b>	
15	271573001	Náryp pod základové konštrukcie so zhrutnením zo štrkopiesku fr.0-32 mm	m <sup>3</sup>	73,780	49,32	3 638,83	B, C Položka zmenená po spracovaní realizačej PD a podrobnom prepočítaní množstiev
16	273321312	Betón základových dosiek, železový (bez výstuže), tr. C 20/25	m <sup>3</sup>	85,091	105,10	8 943,06	B, C Položka zmenená po spracovaní realizačej PD a podrobnom prepočítaní množstiev
17	273351215	Debnenie stien základových dosiek, zhotovenie-dielce	m <sup>2</sup>	26,400	17,49	461,74	B Pôvodná položka nacenená v Cenkrose verzia 05/2022
18	273351216	Debnenie stien základových dosiek, odstránenie-dielce	m <sup>2</sup>	26,400	3,09	81,58	B Pôvodná položka nacenená v Cenkrose verzia 05/2022
19	273361411	Výstuž základových dosiek zo zväraných sietí	t	4,115	2 293,71	9 438,62	B, C Položka zmenená po spracovaní realizačej PD a podrobnom prepočítaní množstiev
20	274271303	Murivo základových pásov PREMAC 50x30x25 s betónovou výplňou C 16/20 hr. 30 cm (m <sup>3</sup> )	m <sup>3</sup>	33,506	191,42	6 413,72	D zmena položky po IG priekume a zmeny základov
21	274313521	Betón základových pásov, prostý tr. C 12/15 - podkladný, betón pod základové pásy	m <sup>3</sup>	13,836	90,58	1 253,26	B Pôvodná položka nacenená v Cenkrose verzia 05/2022
22	274313612	Betón základových pásov, prostý tr. C 20/25	m <sup>3</sup>	108,663	103,59	11 256,40	B Pôvodná položka nacenená v Cenkrose verzia 05/2022
23	274361821	Výstuž základových pásov z ocele 10505	t	5,828	2 383,99	13 893,89	D zmena položky po IG priekume a zmeny statiky základov
24	279321411	Betón základových múrov, železový (bez výstuže), tr. C 25/30	m <sup>3</sup>	3,960	108,11	428,12	B, C Položka zmenená po spracovaní realizačej PD a podrobnom prepočítaní množstiev
<b>3</b>	<b>Zvislé a kompletné konštrukcie</b>					<b>95 762,38</b>	
25	311234562	Murivo nosné (m <sup>3</sup> ) z tehál pálených POROTHERM 30 Profi P 15 brúsených na pero a drážku, na maľtu POROTHERM Profi (300x250x249)	m <sup>3</sup>	202,495	207,10	41 936,71	D zmena položky vyplývajúca zo zmeny nosného systému
26	311321411	Betón nadzákladových múrov, železový (bez výstuže) tr. C 25/30	m <sup>3</sup>	5,830	113,31	660,60	B Pôvodná položka nacenená v Cenkrose verzia 05/2022
27	311351105	Debnenie nadzákladových múrov obojstranné zhotovenie-dielce	m <sup>2</sup>	116,800	23,02	2 684,13	B Pôvodná položka nacenená v Cenkrose verzia 05/2022
28	311351106	Debnenie nadzákladových múrov obojstranné odstránenie-dielce	m <sup>2</sup>	116,800	5,73	668,12	B Pôvodná položka nacenená v Cenkrose verzia 05/2022
29	311361821	Výstuž nadzákladových múrov 10505	t	1,215	2 416,90	2 936,53	B Pôvodná položka nacenená v Cenkrose verzia 05/2022
30	312271303	Murivo výplňové (m <sup>3</sup> ) PREMAC 50x30x25 s betónovou výplňou hr. 30 cm alebo ekvivalent	m <sup>3</sup>	0,000	186,46	0,00	E
31	317162134	Keramický preklad POROTHERM 23,8, šírky 70 mm, výšky 238 mm, dĺžky 1750 mm	ks	8,000	32,27	258,16	D zmena položky vyplývajúca zo zmeny nosného systému
32	317162139	Keramický preklad POROTHERM 23,8, šírky 70 mm, výšky 238 mm, dĺžky 3000 mm	ks	16,000	56,80	908,80	D zmena položky vyplývajúca zo zmeny nosného systému
33	317162141	Keramický preklad POROTHERM 23,8, šírky 70 mm, výšky 238 mm, dĺžky 3500 mm	ks	56,000	68,53	3 837,68	D zmena položky vyplývajúca zo zmeny nosného systému
34	317165121	Prekladový trámec YTONG šírky 150 mm, výšky 124 mm, dĺžky 1150 mm alebo ekvivalent	ks	0,000	24,11	0,00	E
35	317165122	Prekladový trámec YTONG šírky 150 mm, výšky 124 mm, dĺžky 1300 mm alebo ekvivalent	ks	0,000	27,25	0,00	E
36	317165124	Prekladový trámec YTONG šírky 150 mm, výšky 124 mm, dĺžky 1750 mm alebo ekvivalent	ks	0,000	36,81	0,00	E
37	317165300	Nenosný preklad YTONG šírky 75 mm, výšky 249 mm, dĺžky 1250 mm alebo ekvivalent	ks	0,000	18,96	0,00	E
38	317166103	Nosný preklad PORFIX, šírky 100 mm, výšky 250 mm, dĺžky 1800 mm alebo ekvivalent	ks	4,000	43,36	173,44	B Pôvodná položka nacenená v Cenkrose verzia 05/2022
39	317166131	Samonosný preklad PORFIX, šírky 100 mm, výšky 250 mm, dĺžky 1000 mm alebo ekvivalent	ks	6,000	17,71	106,26	D zmena položky vyplývajúca zo zmeny nosného systému
40	317166132	Samonosný preklad PORFIX, šírky 100 mm, výšky 250 mm, dĺžky 1200 mm alebo ekvivalent	ks	6,000	20,15	120,90	D zmena položky vyplývajúca zo zmeny nosného systému
41	317166134	Samonosný preklad PORFIX, šírky 100 mm, výšky 250 mm, dĺžky 2000 mm alebo ekvivalent	ks	2,000	31,24	62,48	D zmena položky vyplývajúca zo zmeny nosného systému
42	317166151	Samonosný preklad PORFIX, šírky 150 mm, výšky 250 mm, dĺžky 1000 mm alebo ekvivalent	ks	3,000	23,17	69,51	D zmena položky vyplývajúca zo zmeny nosného systému
43	317166152	Samonosný preklad PORFIX, šírky 150 mm, výšky 250 mm, dĺžky 1200 mm alebo ekvivalent	ks	10,000	27,47	274,70	D zmena položky vyplývajúca zo zmeny nosného systému
44	317166153	Samonosný preklad PORFIX, šírky 150 mm, výšky 250 mm, dĺžky 1500 mm alebo ekvivalent	ks	4,000	32,20	128,80	D zmena položky vyplývajúca zo zmeny nosného systému
45	317166154	Samonosný preklad PORFIX, šírky 150 mm, výšky 250 mm, dĺžky 2000 mm alebo ekvivalent	ks	8,000	43,29	346,32	D zmena položky vyplývajúca zo zmeny nosného systému
46	317321411	Betón prekladov železový (bez výstuže) tr.C 25/30	m <sup>3</sup>	4,980	121,37	604,42	D zmena položky vyplývajúca zo zmeny nosného systému



47	317351107	Debnenie prekladu vrátane podpomej konštrukcie výšky do 4 m zhotovenie	m2	50,600	24,13	1 220,98	D	zmena položky vyplývajúca zo zmeny nosného systému
48	317351108	Debnenie prekladu vrátane podpomej konštrukcie výšky do 4 m odstránenie	m2	50,600	7,89	399,23	D	zmena položky vyplývajúca zo zmeny nosného systému
49	317361821	Výstuž prekladov z ocele 10505	t	0,717	2 371,24	1 700,16	D	zmena položky vyplývajúca zo zmeny nosného systému
50	331321410	Betón stĺpov a pilierov hranatých, ľahadiel, rámových stojok, vzpier, železový (bez výstuže) tr.C 25/30	m3	4,900	115,46	565,75	D	zmena položky vyplývajúca zo zmeny nosného systému
51	331351101	Debnenie hranatých stĺpov prierezu pravouhého štvoruholníka výšky do 4 m, zhotovenie-dielce	m2	65,280	25,03	1 633,96	D	zmena položky vyplývajúca zo zmeny nosného systému
52	331351102	Debnenie hranatých stĺpov prierezu pravouhého štvoruholníka výšky do 4 m, odstránenie-dielce	m2	65,280	3,64	237,62	D	zmena položky vyplývajúca zo zmeny nosného systému
53	331361821	Výstuž stĺpov, pilierov, stojok hranatých z bet. ocele 10505	t	0,882	2 484,02	2 190,91	D	zmena položky vyplývajúca zo zmeny nosného systému
54	342272102	Priečky z tvárnic YTONG hr. 100 mm P2-500 hladkých, na MVC a maltu YTONG (150x249x599) alebo ekvivalent	m2	452,603	28,21	12 767,93	B	Pôvodná položka nacenená v Cenrokse verzia 05/2022
55	342272104	Priečky z tvárnic YTONG hr. 150 mm P2-500 hladkých, na MVC a maltu YTONG (150x249x599) alebo ekvivalent	m2	536,870	35,89	19 268,26	B	Pôvodná položka nacenená v Cenrokse verzia 05/2022
<b>4 Vodorovné konštrukcie</b>				<b>134 490,27</b>				
56	411321414	Betón stropov doskových a trámových, železový tr. C 25/30	m3	227,632	117,92	26 842,37	B, C	Položka zmenená po spracovaní realizácie PD a podrobnom prepočítaní množstiev
57	411351101	Debnenie stropov doskových zhotovenie-dielce	m2	983,500	15,82	15 558,97	D	zmena položky vyplývajúca zo zmeny nosného systému
58	411351102	Debnenie stropov doskových odstránenie-dielce	m2	983,500	5,07	4 986,35	D	zmena položky vyplývajúca zo zmeny nosného systému
59	411354175	Podporná konštrukcia stropov výšky do 4 m pre zataženie do 20 kPa zhotovenie	m2	983,500	12,91	12 696,99	B	Pôvodná položka nacenená v Cenrokse verzia 05/2022
60	411354176	Podporná konštrukcia stropov výšky do 4 m pre zataženie do 20 kPa odstránenie	m2	983,500	3,25	3 196,38	B	Pôvodná položka nacenená v Cenrokse verzia 05/2022
61	411354236	Debnenie stropu, zabudované s plechom vlnitým lesklým, výšky vln do 50 mm hr. 1,0 mm	m2	0,000	17,68	0,00	E	
62	411361821	Výstuž stropov doskových, trámových, vložkových, konzolových alebo balkónových, 10505	t	27,316	2 409,85	65 827,46	D	zmena položky vyplývajúca zo zmeny nosného systému
63	411362021	Výstuž stropov doskových, trámových, vložkových, konzolových alebo balkónových, zo zväraných sietí KARI	t	0,000	1 374,79	0,00	E	
64	417321515	Betón stužujúcich pásov a vencov železový tr. C 25/30 - veniec atiky	m3	4,844	123,24	596,97	D	zmena položky vyplývajúca zo zmeny nosného systému
65	417351115	Debnenie bočnic stužujúcich pásov a vencov vrátane vzpier zhotovenie	m2	32,292	12,07	389,76	D	zmena položky vyplývajúca zo zmeny nosného systému
66	417351116	Debnenie bočnic stužujúcich pásov a vencov vrátane vzpier odstránenie	m2	32,292	3,86	124,65	D	zmena položky vyplývajúca zo zmeny nosného systému
67	417361821	Výstuž stužujúcich pásov a vencov z betonárskej ocele 10505	t	0,465	2 393,06	1 112,77	D	zmena položky vyplývajúca zo zmeny nosného systému
68	417391141	Montáž obkladu betónových konštrukcií vykonaná súčasne s betónovaním do debnenia	m2	100,522	3,52	353,84	D	zmena položky vyplývajúca zo zmeny nosného systému
69	2837650240	Doška XPS Styrodur 3000 CS extrudovaný polystyrén hr. 50 mm alebo ekvivalent	m2	105,548	10,25	1 081,87	D	zmena položky vyplývajúca zo zmeny nosného systému
70	430321414	Schodiskové konštrukcie, betón železový tr. C 25/30	m3	2,505	142,93	358,04	B	Pôvodná položka nacenená v Cenrokse verzia 05/2022
71	430361821	Výstuž schodiskových konštrukcií z betonárskej ocele 10505	t	0,150	2 502,10	375,32	B	Pôvodná položka nacenená v Cenrokse verzia 05/2022
72	430362021	Výstuž schodiskových konštrukcií zo zväraných sietí z drôtov typu KARI	t	0,060	2 591,96	155,52	B	Pôvodná položka nacenená v Cenrokse verzia 05/2022
73	431351121	Debnenie do 4 m výšky - podest, podstupňových dosiek a schodnic pôdorysne priamočiarych zhotovenie	m2	22,841	30,94	706,70	B	Pôvodná položka nacenená v Cenrokse verzia 05/2022
74	431351122	Debnenie do 4 m výšky - podest, podstupňových dosiek a schodnic pôdorysne priamočiarych odstránenie	m2	22,841	5,53	126,31	B	Pôvodná položka nacenená v Cenrokse verzia 05/2022
<b>6 Úpravy povrchov, podlahy, osadenie</b>				<b>122 110,57</b>				
75	610091111	Zakryvanie výplní okenných a dverných otvorov, predmetov a konštrukcií	m2	341,344	1,74	593,94	D	zmena položky vyplývajúca zo zmeny nosného systému
76	611461114	Príprava vnútorného podkladu stropov BAUMIT, Regulator nasiakavosti (Baumit SaugAusgleich) alebo ekvivalent - podhľad schodiska	m2	11,450	2,18	24,96	D	zmena položky vyplývajúca zo zmeny nosného systému
77	611461136	Vnútorná omietka stropov BAUMIT, väpennocementová, strojné miešanie, ručné nanášanie, MVR Uni hr. 8 mm alebo ekvivalent - podhľad schodiska	m2	11,450	11,18	128,01	D	zmena položky vyplývajúca zo zmeny nosného systému
78	611901111	Obrúsenie výstupkov betónu zo škrábrak debniacich dosiek betónových konštrukcií	m2	1 082,682	6,80	7 362,24	D	zmena položky vyplývajúca zo zmeny nosného systému
79	612465110	Príprava vnútorného podkladu stien BAUMIT, cementový Prednástrék (Baumit Vorspritzer 2 mm), strojné nanášanie alebo ekvivalent	m2	99,182	6,29	623,85	D	zmena položky vyplývajúca zo zmeny nosného systému
80	612465113	Príprava vnútorného podkladu stien BAUMIT, penetračný náter Baumit BetonPrimer alebo ekvivalent	m2	99,182	2,14	212,25	D	zmena položky vyplývajúca zo zmeny nosného systému
81	612465114	Príprava vnútorného podkladu stien BAUMIT, Regulator nasiakavosti (Baumit SaugAusgleich) alebo ekvivalent	m2	2 168,680	1,19	2 580,73	D	zmena položky vyplývajúca zo zmeny nosného systému
82	612465136	Vnútorná omietka stien BAUMIT, väpennocementová, strojné miešanie, ručné nanášanie, MVR Uni hr. 10 mm alebo ekvivalent	m2	524,450	10,39	5 449,04	D	zmena položky vyplývajúca zo zmeny nosného systému
83	612473182	Vnútorná omietka väpennocement. zo suchých zmesí i v schodisku, muriva druhu, štuková	m2	0,000	12,87	0,00	E	
84	612473185	Príplatok za zabudované omietniky v ploche stien (meria sa v m2 plochy)	m2	524,450	2,98	1 562,86	B, C	Položka zmenená po spracovaní realizácie PD a podrobnom prepočítaní množstiev
85	612473186	Príplatok za zabudované rohovníky (uhovníky) na hrany stien (meria sa v m df.) - exteriérové výplne	m	220,110	3,85	847,42	D	zmena položky vyplývajúca zo zmeny nosného systému
86	612481119	Potiahnutie vnútorných stien, sklotextílnou mriežkou - podhľad schodiska	m2	11,450	8,39	96,07	D	zmena položky vyplývajúca zo zmeny nosného systému
87	612481121	Potiahnutie vnútorných stien sklotextílnou mriežkou s vloženími bez lepidla - prechod tepla-betón	m2	239,360	2,27	543,35	D	zmena položky vyplývajúca zo zmeny nosného systému
88	622451158	Vonkajšia omietka cementová stien alebo štítov hladká škrabaná, v stupni zložkosti I až II	m2	0,000	18,32	0,00	E	
89	622464224	Vonkajšia omietka stien tenkovrstvová BAUMIT, silikátová, Baumit SilikatTop, ryhovaná, hr. 2 mm alebo ekvivalent	m2	794,795	14,18	11 270,19	D	zmena položky vyplývajúca zo zmeny nosného systému
90	622461402	Príplatok za farebný odtieň na 1 kg tenkovrstvovej pastovitej omietky - tmavší	m2	348,810	0,08	27,90	D	zmena položky vyplývajúca zo zmeny nosného systému
91	622464310	Vonkajšia omietka stien mozaiková BAUMIT, ručné miešanie a nanášanie, Baumit Mozaiková omietka (Baumit MozaikTop) alebo ekvivalent	m2	60,362	29,80	1 798,79	D	zmena položky vyplývajúca zo zmeny nosného systému
92	622461403	Príplatok za farebný odtieň na 1 kg tenkovrstvovej pastovitej omietky - tmavší	m2	60,362	0,57	34,41	D	zmena položky vyplývajúca zo zmeny nosného systému
93	625251385	Kontaktný zatepľovací systém hr. 100 mm BAUMIT STAR - riešenie pre sokel (XPS), skrutkovacie kotvy alebo ekvivalent	m2	60,362	50,04	3 020,51	D	zmena položky vyplývajúca zo zmeny nosného systému
94	625251596	Kontaktný zatepľovací systém hr. 100 mm BAUMIT PRO - minerálne riešenie, zatĺkacie kotvy alebo ekvivalent	m2	737,241	44,28	32 645,03	D	zmena položky vyplývajúca zo zmeny nosného systému
95	625251612	Kontaktný zatepľovací systém ostien hr. 30 mm BAUMIT PRO - minerálne riešenie alebo ekvivalent	m2	49,049	39,97	1 960,49	D	zmena položky vyplývajúca zo zmeny nosného systému



96	625251656	Kontaktný zatepľovací systém vonkajších podlažiev hr. 100 mm BAUMIT PRO - minerálne riešenie, zatĺkacie kotvy alebo ekvivalent	m2	8,505	64,14	545,51	D	zmena položky vyplývajúca zo zmeny nosného systému
97	631312661	Mazanina z betónu prostého (m3) tr. C 20/25 hr.nad 50 do 80 mm (pod nášľapné vrstvy podláh)	m3	49,750	142,22	7 075,45	B, C	Položka zmenená po spracovaní realizáciej PD a podrobnom prepočítaní množstiev
98	631313611	Mazanina z betónu prostého (m3) tr. C 16/20 hr.nad 80 do 120 mm (vyrovňavací betón v spáde - rampa)	m3	4,900	125,40	614,46	B, C	Položka zmenená po spracovaní realizáciej PD a podrobnom prepočítaní množstiev
99	631343721	Mazanina z betónu ľahkého (m3) hr.nad 80 do 120 mm (strecha - ľahbený betón v spáde)	m3	42,894	187,44	8 040,05	B	Pôvodná položka nacenená v Cenkrese verzia 05/2022
100	631362021	Výstuž mazanín z betónov (z kameniva) zo zváraných sietí z drôtov typu KARI (do mazaniny pod nášľapné vrstvy podláh)	t	3,980	2 588,82	10 303,50	B, C	Položka zmenená po spracovaní realizáciej PD a podrobnom prepočítaní množstiev
101	631571010	Náryp z kameniva ťaženého na plochých strechách vodorovný alebo v spáde, s urovnením povrchu (kamenivo fr.32-63 mm)	m3	28,600	126,10	3 606,46	B, C	Položka zmenená po spracovaní realizáciej PD a podrobnom prepočítaní množstiev
102	632477005	Nivelačná stierka podlahová hrúbky 3-5 mm (povlakové podlahy)	m2	370,940	17,74	6 580,48	D	položka doplnená po spracovaní realizáciej PD - skutočné množstvo
103	632921440	Kladenie dlažby z betónových dlaždíc hr.40 mm do tmelu flexibilného mrazuvzdorného	m2	52,630	30,88	1 625,21	D	položka doplnená po spracovaní realizáciej PD - skutočné množstvo
104	5922900930	Betónová dlažba SEMMELROCK PASTELLA mrazuvzdorná hr.40 mm (vstupy, rampy) alebo ekvivalent	m2	55,262	20,81	1 150,00	D	položka doplnená po spracovaní realizáciej PD - skutočné množstvo
105	642942111	Osadenie oceľovej dverovej zárubne alebo rámu, plochy otvoru do 2,5 m2	ks	29,000	50,55	1 465,95	B	Pôvodná položka nacenená v Cenkrese verzia 05/2022
106	5533108680	Oceľová zárubňa šírky 600-900 mm, výšky 1970 mm, jednodielna zamurovacia	ks	29,000	155,94	4 522,26	B	Pôvodná položka nacenená v Cenkrese verzia 05/2022
107	642942221	Osadenie oceľovej dverovej zárubne alebo rámu, plochy otvoru nad 2,5 do 4,5 m2	ks	14,000	64,30	900,20	B	Pôvodná položka nacenená v Cenkrese verzia 05/2022
108	5533108690	Oceľová zárubňa šírky 1200-1800 mm, výšky 1970 mm, jednodielna zamurovacia	ks	14,000	251,91	3 526,74	B	Pôvodná položka nacenená v Cenkrese verzia 05/2022
109	648951431	Osadenie parapetných dosiek drevených š. do 250 mm	m	97,800	5,88	573,89	D	zmena položky vyplývajúca zo zmeny nosného systému
110	6119000800	Vnútorne parapetné dosky š.200 mm z drevotriesky laminovanej, farba biela	m	97,800	8,18	798,37	D	zmena položky vyplývajúca zo zmeny nosného systému
<b>9 Ostatné konštrukcie a práce-búranie</b>						<b>33 398,78</b>		
111	941941031	Montáž lešenia ľahkého pracovného radového s podlahami šírky od 0,80 do 1,00 m, výšky do 10 m	m2	900,000	2,55	2 265,00	B, C	Položka zmenená po spracovaní realizáciej PD a podrobnom prepočítaní množstiev
112	941941191	Prípletok za prvý a každý ďalší i začatý mesiac použitia lešenia ľahkého pracovného radového s podlahami šírky od 0,80 do 1,00 m, výšky do 10 m	m2	2 700,000	1,46	3 942,00	B, C	Položka zmenená po spracovaní realizáciej PD a podrobnom prepočítaní množstiev
113	941941831	Demontáž lešenia ľahkého pracovného radového s podlahami šírky nad 0,80 do 1,00 m, výšky do 10 m	m2	900,000	1,64	1 478,00	B, C	Položka zmenená po spracovaní realizáciej PD a podrobnom prepočítaní množstiev
114	941955002	Lešenie ľahké pracovné pomocné s výškou lešenej podlahy nad 1,20 do 1,90 m	m2	1 967,000	4,54	8 930,18	B, C	Položka zmenená po spracovaní realizáciej PD a podrobnom prepočítaní množstiev
115	952901111	Výčistenie budov pri výške podlaží do 4m	m2	923,930	4,56	4 213,12	B, C	Položka zmenená po spracovaní realizáciej PD a podrobnom prepočítaní množstiev
116	953995113	BAUMIT Rohová lišta z PVC alebo ekvivalent	m	185,500	2,50	463,75	D	zmena položky vyplývajúca zo zmeny nosného systému
117	953995115	BAUMIT Nodokenná lišta s odkvapovým nosom (PVC) alebo ekvivalent	m	113,000	3,14	354,82	D	zmena položky vyplývajúca zo zmeny nosného systému
118	953995152	BAUMIT Soklový profil Therm SL 10 (plastový) alebo ekvivalent	m	114,000	12,57	1 432,98	D	zmena položky vyplývajúca zo zmeny nosného systému
119	953995161	BAUMIT Nasadzovacia lišta na soklový profil (plastový) alebo ekvivalent	m	114,000	3,14	357,96	D	zmena položky vyplývajúca zo zmeny nosného systému
120	953995183	BAUMIT Okenný a dverový dlátačný profil Basic (plastový) alebo ekvivalent	m	216,410	5,67	1 227,04	D	zmena položky vyplývajúca zo zmeny nosného systému
121	953995222	BAUMIT Ukončovací profil pri oplechovaní (plastový) alebo ekvivalent	m	113,720	7,33	833,57	D	zmena položky vyplývajúca zo zmeny nosného systému
122	953997591	PROFI pripojovací profil parapetný EKO 500-10 (plastový) alebo ekvivalent	m	97,600	4,21	410,90	D	zmena položky vyplývajúca zo zmeny nosného systému
123	971036004	Jadrové vrtý diamantovými korunkami do D 50 mm do stien - murivo tehlové (plyn)	cm	60,000	0,40	24,00	D	zmena položky vyplývajúca zo zmeny nosného systému
124	971036016	Jadrové vrtý diamantovými korunkami do D 170 mm do stien - murivo tehlové (VZT)	cm	300,000	1,20	360,00	D	zmena položky vyplývajúca zo zmeny nosného systému
125	971036020	Jadrové vrtý diamantovými korunkami do D 250 mm do stien - murivo tehlové (plyn)	cm	60,000	1,68	100,80	D	zmena položky vyplývajúca zo zmeny nosného systému
126	971056014	Jadrové vrtý diamantovými korunkami do D 150 mm do stien a stropov železobetónových (ZTI, VZT)	cm	750,000	1,52	1 140,00	D	zmena položky vyplývajúca zo zmeny nosného systému
127	971056020	Jadrové vrtý diamantovými korunkami do D 250 mm do stien železobetónových (ZTI)	cm	1 250,000	2,30	2 875,00	D	zmena položky vyplývajúca zo zmeny nosného systému
128	974049311	Výrezanie rýh frézovaním v murive z porobetónu pre vodorovné a kanalizačné potrubie	m	170,000	5,35	909,50	D	zmena položky vyplývajúca zo zmeny nosného systému
129	974082112	Výsekanie rýh pre vodice v omietka stien, v š. do 50 mm	m	1 254,000	0,40	501,60	B, C	Položka zmenená po spracovaní realizáciej PD a podrobnom prepočítaní množstiev
130	99900111P	Hasiaci prístroj práškový 6 kg P6TE vr.montáže na stenu	ks	10,000	70,57	705,70	D	položka doplnená po spracovaní realizáciej PD - skutočné množstvo
131	99900111S	Hasiaci prístroj snehový 5 kg S5KTE vr.montáže na stenu	ks	2,000	129,87	259,74	D	položka doplnená po spracovaní realizáciej PD - skutočné množstvo
132	99900111V	Hasiaci prístroj vodný 9 l V9TP vr.montáže na stenu	ks	6,000	97,52	585,12	D	položka doplnená po spracovaní realizáciej PD - skutočné množstvo
<b>99 Presun hmôt HSV</b>						<b>17 497,97</b>		
133	998011002	Presun hmôt pre budovy (801, 803, 812), zvlášť konštr. z tehál, tvámic, z kovu výšky do 12 m	t	2 037,016	8,59	17 497,97	B, C	Položka zmenená po spracovaní realizáciej PD a podrobnom prepočítaní množstiev
<b>PSV Práce a dodávky PSV</b>						<b>683 156,64</b>		
<b>711 Izolácie proti vode a vlhkosti</b>						<b>17 960,70</b>		
134	711111001	Zhotovenie izolácie proti zemnej vlhkosti vodorovná náterom penetračným za studena	m2	544,363	0,25	136,09	B, C	Položka zmenená po spracovaní realizáciej PD a podrobnom prepočítaní množstiev
135	1116315000	Lak asfaltový ALP-PENETRAL v sadoch alebo ekvivalent	l	0,164	1 947,11	319,33	B, C	Položka zmenená po spracovaní realizáciej PD a podrobnom prepočítaní množstiev
136	711131103	Zhotovenie izolácie proti zemnej vlhkosti vodorovne, separačná fólia na suchu (do podláh, 3x položená)	m2	2 771,790	0,19	526,64	B, C	Položka zmenená po spracovaní realizáciej PD a podrobnom prepočítaní množstiev
137	2830010400	Parozábrana - fólia PE hrúbka 0,2 mm alebo ekvivalent	m2	3 187,580	2,17	6 917,01	B, C	Položka zmenená po spracovaní realizáciej PD a podrobnom prepočítaní množstiev
138	711141559	Zhotovenie izolácie proti zemnej vlhkosti a tlakovej vode vodorovná NAIP prítavením 2x	m2	1 088,726	4,40	4 790,39	B, C	Položka zmenená po spracovaní realizáciej PD a podrobnom prepočítaní množstiev
139	6263221000	Asfaltovaný pás pre spodné vrstvy hydroizolačných systémov HYDROBIT V 60 S 35 alebo ekvivalent	m2	1 252,035	3,84	4 807,81	B, C	Položka zmenená po spracovaní realizáciej PD a podrobnom prepočítaní množstiev
140	998711202	Presun hmôt pre izoláciu proti vode v objektoch výšky nad 6 do 12 m	%	174,973	2,70	472,43	C	Položka zmenená po spracovaní realizáciej PD a podrobnom prepočítaní množstiev
<b>712 Izolácie striech</b>						<b>17 482,07</b>		
141	712311101	Zhotovenie povlakovkej krytiny striech plochých do 10° za studena náterom penetračným	m2	533,767	0,82	437,69	B, C	Položka zmenená po spracovaní realizáciej PD a podrobnom prepočítaní množstiev
142	1116331020	Penetračný náter DELTA-THENE 10/nádobu alebo ekvivalent	l	134,000	5,04	675,36	B, C	Položka zmenená po spracovaní realizáciej PD a podrobnom prepočítaní množstiev
143	712331101	Zhotovenie povlaku, krytiny striech plochých do 10° pásmi na suchu AIP, NAIP alebo tkaniny	m2	533,767	3,32	1 772,11	B, C	Položka zmenená po spracovaní realizáciej PD a podrobnom prepočítaní množstiev
144	2632208023	Parozábrana JUTAFOL N 110 SPECIAL (1,5 x 50cm), množstvo v 1 role 75m2 alebo ekvivalent	m2	613,832	0,81	497,20	B, C	Položka zmenená po spracovaní realizáciej PD a podrobnom prepočítaní množstiev



145	712370050	Zhotovenie povlakovej krytiny striech plochých do 10° PVC-P fóliou položenou voľne so zvarom spojů s vytlačnutím na atiku	m2	533,767	3,61	1 926,90	B, C	Položka zmenená po spracovaní realizačej PD a podrobnom prepočítaní množstiev
146	2833000100	FATRAFOL-S 804 hydroizolačná fólia hr.2,0 mm, š.1,2m šedá alebo ekvivalent	m2	613,832	11,88	7 292,32	B, C	Položka zmenená po spracovaní realizačej PD a podrobnom prepočítaní množstiev
147	712973232	Detaily k PVC-P fóliam zaizolovanie kruhového prestupu 101 - 250 mm	ks	23,000	32,86	755,78	D	zmena položky vyplývajúca zo zmeny nosného systému
148	2833000100	FATRAFOL-S 804 hydroizolačná fólia hr.2,0 mm, š.1,2m šedá alebo ekvivalent	m2	7,000	11,88	83,16	D	zmena položky vyplývajúca zo zmeny nosného systému
149	712973233	Detaily k PVC-P fóliam zaizolovanie kruhového prestupu 251 - 400 mm	ks	2,000	52,53	105,06	D	zmena položky vyplývajúca zo zmeny nosného systému
150	2833000100	FATRAFOL-S 804 hydroizolačná fólia hr.2,0 mm, š.1,2m šedá alebo ekvivalent	m2	1,000	11,88	11,88	D	zmena položky vyplývajúca zo zmeny nosného systému
151	712990040	Položenie geotextílie vodorovne alebo zvislo na strechy ploché do 10°	m2	533,767	0,61	325,60	B, C	Položka zmenená po spracovaní realizačej PD a podrobnom prepočítaní množstiev
152	6936651400	Geotextília netkaná polypropylénová Tatrax PP 400 alebo ekvivalent	m2	613,832	1,69	1 037,38	B, C	Položka zmenená po spracovaní realizačej PD a podrobnom prepočítaní množstiev
153	712991030	Montáž podkladnej konštrukcie z OSB dosiek na atike šírky 311 - 410 mm pod klampiarske konštrukcie	m	110,000	10,84	1 192,40	D	zmena položky vyplývajúca zo zmeny nosného systému
154	6072628122	Doska drevoštiepková OSB 3 do vlhkého prostredia hr.22 mm (2500x1250mm)	m2	46,880	19,05	893,06	D	zmena položky vyplývajúca zo zmeny nosného systému
155	998712202	Presun hmôt pre izoláciu povlakovej krytiny v objektoch výšky nad 6 do 12 m	%	170,059	2,80	476,17	C	Položka zmenená po spracovaní realizačej PD a podrobnom prepočítaní množstiev

713 Izolácie tepelné 92 168,33

156	713111111	Montáž tepelnej izolácie stropov minerálnou vlnou, vrchom kladenou voľne	m2	476,600	1,52	724,43	B	Pôvodná položka nacenená v Cenkrese verzia 05/2022
157	6314150110	Tepelná izolácia pre stropné podlahy a stropy NOBASIL MPN, čadičová minerálna izolácia - doska 200x600x1000 mm alebo ekvivalent	m2	0,000	15,52	0,00	E	
158	63141510200	Tepelná izolácia ploché strechy NOBASIL SmartRoof Top, čadičová minerálna doska, hr.200 mm (2x100 mm) alebo ekvivalent	m2	486,132	119,38	58 034,44	D	zmena položky vyplývajúca zo zmeny nosného systému
159	712997003	Montáž spádových atikových klinov z minerálnej vlny	m	106,440	1,52	161,79	D	zmena položky vyplývajúca zo zmeny nosného systému
160	6314151870	NOBASIL atikový klin 80/80/1000 mm z minerálnej vlny alebo ekvivalent	m	109,000	3,40	370,60	D	zmena položky vyplývajúca zo zmeny nosného systému
161	713111125	Montáž tepelnej izolácie stropov rovných minerálnou vlnou, spodkom pripepením - podhľad schodiska	m2	11,450	6,88	78,78	D	zmena položky vyplývajúca zo zmeny nosného systému
162	6313670544	Izolačná doska z čadičovej vlny ISOVER N hr.50 mm alebo ekvivalent	m2	11,700	9,68	113,26	D	zmena položky vyplývajúca zo zmeny nosného systému
163	713121111	Montáž tepelnej izolácie podláh minerálnou vlnou, kladená voľne v jednej vrstve 2.NP	m2	452,100	0,98	443,06	B, C	Položka zmenená po spracovaní realizačej PD a podrobnom prepočítaní množstiev
164	6314150600	Tepelná izolácia podlahy NOBASIL PTS, čadičová minerálna izolácia - doska 40x600x1000 mm alebo ekvivalent	m2	461,140	15,39	7 096,94	B	Pôvodná položka nacenená v Cenkrese verzia 05/2022
165	6314150800	Tepelná izolácia podlahy NOBASIL okrajový pásik, čadičová minerálna a akustická izolácia - pásik 15x40x1000 mm alebo ekvivalent	m	389,000	2,41	937,49	D	položka doplnená po spracovaní realizačej PD - skutočné množstvo
166	713122111	Montáž tepelnej izolácie podláh polystyrénom, kladeným voľne v jednej vrstve 1.NP	m2	460,000	1,05	483,00	D	položka doplnená po spracovaní realizačej PD - skutočné množstvo
167	2837653442	EPS Roof 150S penový polystyrén hrúbka 100 mm alebo ekvivalent	m2	469,200	10,72	5 029,82	B	Pôvodná položka nacenená v Cenkrese verzia 05/2022
168	713131121	Montáž tepelnej izolácie stien minerálnou vlnou, s úpravou väzacím drôtom	m2	0,000	2,80	0,00	E	
169	6314151110	Tepelná izolácia pre prevetrávanú fasádu NOBASIL FRN, čadičová minerálna izolácia - doska 120x800x1000 mm alebo ekvivalent	m2	0,000	9,32	0,00	E	
170	713131133	Montáž tepelnej izolácie stien minerálnou vlnou, bodovým pripepením	m2	0,000	3,72	0,00	E	
171	2837650010	Styrodur 2800 C extrudovaný polystyrén - XPS hrúbka 30 mm alebo ekvivalent	m2	0,000	6,67	0,00	E	
172	713482111	Montáž trubic z PE, hr.do 10 mm,vnút.priemer do 38 (vodovodné potrubie)	m	325,000	3,09	1 004,25	D	položka doplnená po spracovaní realizačej PD - skutočné množstvo
173	2837741534	Tubolit DG 18 x 9 izolácia-trubica AZ FLEX Armacell alebo ekvivalent	m	129,000	0,60	77,40	D	položka doplnená po spracovaní realizačej PD - skutočné množstvo
174	2837741547	Tubolit DG 22 x 9 izolácia-trubica AZ FLEX Armacell alebo ekvivalent	m	105,000	0,65	68,25	D	položka doplnená po spracovaní realizačej PD - skutočné množstvo
175	2837741552	Tubolit DG 28 x 9 izolácia-trubica AZ FLEX Armacell alebo ekvivalent	m	42,000	0,71	29,82	D	položka doplnená po spracovaní realizačej PD - skutočné množstvo
176	2837741573	Tubolit DG 35 x 9 izolácia-trubica AZ FLEX Armacell alebo ekvivalent	m	56,000	0,91	50,96	D	položka doplnená po spracovaní realizačej PD - skutočné množstvo
177	713482112	Montáž trubic z PE, hr.do 10 mm,vnút.priemer 42-70 (vodovodné potrubie)	m	36,000	3,46	124,56	D	položka doplnená po spracovaní realizačej PD - skutočné množstvo
178	2837741600	Tubolit DG 54 x 9 izolácia-trubica AZ FLEX Armacell alebo ekvivalent	m	37,000	1,58	58,46	D	položka doplnená po spracovaní realizačej PD - skutočné množstvo
179	713482131	Montáž trubic z PE, hr.30 mm,vnút.priemer do 38 mm - potrubie ÚVK	m	554,000	3,87	2 143,98	B, C	Položka zmenená po spracovaní realizačej PD a podrobnom prepočítaní množstiev
180	713530740	Protipožiarny prestup potrubia, káblov a pod	ks	75,000	184,86	13 864,50	D	položka doplnená po spracovaní realizačej PD - doplnené množstvo
181	998713202	Presun hmôt pre izolácie tepelné v objektoch výšky nad 6 m do 12 m	%	908,958	1,40	1 272,54	C	Položka zmenená po spracovaní realizačej PD a podrobnom prepočítaní množstiev

721 Zdravotech. vnútorná kanalizácia 7 127,53

182	721171109	Potrubie z PVC - U odpadové ležaté hrdlové D 110x2, 2	m	9,000	20,22	181,98	B, C	Položka zmenená po spracovaní realizačej PD a podrobnom prepočítaní množstiev
183	721171110	Potrubie z PVC - U odpadové ležaté hrdlové D125	m	22,000	22,41	493,02	B, C	Položka zmenená po spracovaní realizačej PD a podrobnom prepočítaní množstiev
184	721171111	Potrubie z PVC - U odpadové ležaté hrdlové D 140x2, 8	m	54,000	25,12	1 356,48	B, C	Položka zmenená po spracovaní realizačej PD a podrobnom prepočítaní množstiev
185	721171112	Potrubie z PVC - U odpadové ležaté hrdlové D 160x3, 9	m	22,000	26,87	591,14	B, C	Položka zmenená po spracovaní realizačej PD a podrobnom prepočítaní množstiev
186	721172109	Potrubie z PVC - U odpadové zvislé hrdlové D 110x2, 2	m	50,000	14,27	713,50	B, C	Položka zmenená po spracovaní realizačej PD a podrobnom prepočítaní množstiev
187	721172111	Potrubie z PVC - U odpadové zvislé hrdlové D 140x2, 8	m	41,000	22,34	915,94	B, C	Položka zmenená po spracovaní realizačej PD a podrobnom prepočítaní množstiev
188	721172112	Potrubie z PVC - U odpadové zvislé hrdlové D 160x3, 9	m	10,000	24,95	249,50	B, C	Položka zmenená po spracovaní realizačej PD a podrobnom prepočítaní množstiev
189	721173205	Potrubie z PVC - U odpadné pripájacie D 50x1, 8	m	37,000	10,24	378,88	B, C	Položka zmenená po spracovaní realizačej PD a podrobnom prepočítaní množstiev
190	721173206	Potrubie z PVC - U odpadné pripájacie D 63x1, 8	m	17,000	11,72	199,24	B, C	Položka zmenená po spracovaní realizačej PD a podrobnom prepočítaní množstiev
191	721194105	Zriadenie prípojky na potrubí vyvedenie a upevnenie odpadových výpusťiek D 50x1, 8	ks	24,000	3,24	77,76	B	Pôvodná položka nacenená v Cenkrese verzia 05/2022
192	721194106	Zriadenie prípojky na potrubí vyvedenie a upevnenie odpadových výpusťiek D 63x1, 8	ks	4,000	3,81	15,24	B	Pôvodná položka nacenená v Cenkrese verzia 05/2022
193	721194109	Zriadenie prípojky na potrubí vyvedenie a upevnenie odpadových výpusťiek D 110x2, 3	ks	6,000	4,79	28,74	B	Pôvodná položka nacenená v Cenkrese verzia 05/2022
194	721212401	Montáž podlahového vpustu, s vodorovným odtokom z PVC DN 50	ks	1,000	7,28	7,28	B	Pôvodná položka nacenená v Cenkrese verzia 05/2022
195	2866100002	Podlahový vpust s kolímy odtokom, 243x176x183 mm, lapac z PP, plast, sanitárny systém, GEBERIT alebo ekvivalent (m.č.1.14)	ks	1,000	63,22	63,22	B	Pôvodná položka nacenená v Cenkrese verzia 05/2022
196	721212403	Montáž podlahového vpustu, s vodorovným odtokom z PVC DN 110	ks	2,000	7,28	14,56	B	Pôvodná položka nacenená v Cenkrese verzia 05/2022



197	2866100003	Podlahový vpust v podlahe kolmo, 243x176x183 mm, lapac z PVC, plast, sanitárny systém, GEBERIT alebo ekvivalent (m.č. 1.12.1.19)	ks	2,000	75,59	151,18	B	Pôvodná položka nacenená v Cenkrese verzia 05/2022
198	721233116	Strešný vtok novodurový DN 125	ks	4,000	5,08	20,32	B	Pôvodná položka nacenená v Cenkrese verzia 05/2022
199	5623111100	Vtok strešný pre ploché strechy HL 62 1/7, DN 75, PP, s izolačným tanierom a ohrevom (10-30W/230V) alebo ekvivalent	ks	0,000	151,52	0,00	E	
200	5623111110	Vtok strešný pre ploché strechy HL 62/2, DN 125, PP, s izolačným tanierom a ohrevom (10-30W/230V) alebo ekvivalent	ks	4,000	259,51	1 038,04	D	zmena položky vyplývajúca zo zmeny nosného systému
201	721274112	Montáž ventilačných hliavic - iných typov DN 100	ka	4,000	2,41	9,64	B	Pôvodná položka nacenená v Cenkrese verzia 05/2022
202	5623121004	Vetracia sada HL810, DN 110, PP	ks	0,000	23,09	0,00	E	
203	5623121005	Prívzdušňovacia hlavica HL 900N ECO DN 110 alebo ekvivalent	ks	4,000	34,57	138,28	D	zmena položky vyplývajúca zo zmeny nosného systému
204	721280110	Montáž čistiacej tvarovky DN 110	ks	4,000	5,72	22,88	D	zmena položky vyplývajúca zo zmeny nosného systému
205	2864700121	Čistiaci kus 90°, D 110, s viečkom, plast, sanitárny systém, GEBERIT alebo ekvivalent	ka	4,000	29,79	119,16	B	Pôvodná položka nacenená v Cenkrese verzia 05/2022
206	721290111	Ostatné - skúška tesnosti kanalizácie v objektoch vodou do DN 125	m	135,000	0,90	121,50	B, C	Položka zmenená po spracovaní realizačnej PD a podrobnom prepočítaní množstiev
207	721290112	Ostatné - skúška tesnosti kanalizácie v objektoch vodou DN 140 - 160	m	125,000	1,14	142,50	D	položka doplnená po spracovaní realizačnej PD - doplnené množstvo
208	998721202	Presun hmôt pre vnútornú kanalizáciu v objektoch výšky nad 6 do 12 m	%	70,500	1,10	77,55	B, C	Položka zmenená po spracovaní realizačnej PD a podrobnom prepočítaní množstiev
<b>722 Zdravotníka - vnútorný vodovod</b>				<b>8 722,67</b>				
209	722172110	Potrubié z plastických rúr PP-R D16/2.2 - PN16, polyfúznym zväznaním	m	126,000	8,65	1 089,90	B, C	Položka zmenená po spracovaní realizačnej PD a podrobnom prepočítaní množstiev
210	722172111	Potrubié z plastických rúr PP-R D20/2.8 - PN16, polyfúznym zväznaním	m	103,000	8,88	914,64	B, C	Položka zmenená po spracovaní realizačnej PD a podrobnom prepočítaní množstiev
211	722172112	Potrubié z plastických rúr PP-R D25/3.5 - PN16, polyfúznym zväznaním	m	41,000	10,81	443,21	B, C	Položka zmenená po spracovaní realizačnej PD a podrobnom prepočítaní množstiev
212	722172113	Potrubié z plastických rúr PP-R D32/4.4 - PN16, polyfúznym zväznaním	m	55,000	13,47	740,85	B, C	Položka zmenená po spracovaní realizačnej PD a podrobnom prepočítaní množstiev
213	722172115	Potrubié z plastických rúr PP-R D50/6.9 - PN16, polyfúznym zväznaním	m	36,000	22,15	797,40	B, C	Položka zmenená po spracovaní realizačnej PD a podrobnom prepočítaní množstiev
214	722179901	Chránička vodovodného potrubia	m	54,000	20,54	1 109,16	D	položka doplnená po spracovaní realizačnej PD - skutočné množstvo
215	722181131	Ochrana potrubia gumovými vložkami do upevňovacích prvkov proti prenášanju hluku do DN 25	ks	270,000	1,62	437,40	B, C	Položka zmenená po spracovaní realizačnej PD a podrobnom prepočítaní množstiev
216	722181134	Ochrana potrubia gumovými vložkami do upevňovacích prvkov proti prenášanju hluku nad 25 do DN 50	ks	91,000	2,59	236,69	B, C	Položka zmenená po spracovaní realizačnej PD a podrobnom prepočítaní množstiev
217	722190401	Vyvedenie a upevnenie výpustku DN 15	ks	72,000	8,48	610,56	B, C	Položka zmenená po spracovaní realizačnej PD a podrobnom prepočítaní množstiev
218	722220121	Montáž armatúry závitovej s jedným závitom, nástenka pre batériu G 1/2	pár	26,000	14,68	381,68	B, C	Položka zmenená po spracovaní realizačnej PD a podrobnom prepočítaní množstiev
219	722229101	Montáž ventilu výtok., plavák., vypúšť., odvodňov. kohútika plniaceho, vypúšťacieho PN 0.6, ventil G 1/2	ks	30,000	4,10	123,00	B, C	Položka zmenená po spracovaní realizačnej PD a podrobnom prepočítaní množstiev
220	5511870000	Gulový uzáver pre vodu PERFECTA, 1/2", FF packa, niklovaná mosadz OT 58 IVAR alebo ekvivalent	ks	30,000	5,78	173,40	B, C	Položka zmenená po spracovaní realizačnej PD a podrobnom prepočítaní množstiev
221	722229105	Montáž ventilu výtok., plavák., vypúšť., odvodňov. kohútika plniaceho, vypúšťacieho PN 0.6, ventil G 6/4	ks	1,000	5,11	5,11	D	položka doplnená po spracovaní realizačnej PD - doplnené množstvo
222	5511870040	Gulový uzáver pre vodu PERFECTA, 6/4", FF packa, niklovaná mosadz OT 58 IVAR alebo ekvivalent (HUV)	ks	1,000	32,44	32,44	B	Pôvodná položka nacenená v Cenkrese verzia 05/2022
223	722281111	Skrinka pre hlavný uzáver vody (HUV)	ks	1,000	548,89	548,89	D	položka doplnená po spracovaní realizačnej PD - doplnené množstvo
224	722290226	Tlaková skúška vodovodného potrubia závitového do DN 50	m	361,000	1,62	584,82	B, C	Položka zmenená po spracovaní realizačnej PD a podrobnom prepočítaní množstiev
225	722290234	Prepláchnutie a dezinfekcia vodovodného potrubia do DN 80	m	361,000	1,19	429,59	B, C	Položka zmenená po spracovaní realizačnej PD a podrobnom prepočítaní množstiev
226	998722202	Presun hmôt pre vnútorný vodovod v objektoch výšky nad 6 do 12 m	%	86,577	0,75	64,93	B, C	Položka zmenená po spracovaní realizačnej PD a podrobnom prepočítaní množstiev
<b>723 Zdravotníka - plynovod</b>				<b>5 425,47</b>				
227	723120202	Potrubié z ocelových rúrok závitových čiernych spájaných zvarovaním - akosť 11 353.0 DN 15	m	2,000	12,01	24,02	B	Pôvodná položka nacenená v Cenkrese verzia 05/2022
228	723120203	Potrubié z ocelových rúrok závitových čiernych spájaných zvarovaním - akosť 11 353.0 DN 20	m	2,000	13,05	26,10	B	Pôvodná položka nacenená v Cenkrese verzia 05/2022
229	723120204	Potrubié z ocelových rúrok závitových čiernych spájaných zvarovaním - akosť 11 353.0 DN 25	m	7,000	14,84	103,88	B, C	Položka zmenená po spracovaní realizačnej PD a podrobnom prepočítaní množstiev
230	723130252	Potrubié plynové z ocelových braienových rúrok DN 32	m	22,000	31,07	683,54	B, C	Položka zmenená po spracovaní realizačnej PD a podrobnom prepočítaní množstiev
231	723130256	Potrubié plynové z ocelových braienových rúrok DN 80	m	1,500	65,94	98,91	B	Pôvodná položka nacenená v Cenkrese verzia 05/2022
232	723150366	Chránička plynového potrubia	m	0,850	13,65	8,87	D	položka doplnená po spracovaní realizačnej PD - doplnené množstvo
233	723190251	Prípojka k strojom a zariadeniam vyvedenie a upevnenie plynov. výpustek na potrubí DN15 s nástenkou	ks	2,000	12,35	24,70	B	Pôvodná položka nacenená v Cenkrese verzia 05/2022
234	723190252	Prípojka k strojom a zariadeniam vyvedenie a upevnenie plynov. výpustek na potrubí DN 20 s nástenkou	ks	1,000	11,07	11,07	B	Pôvodná položka nacenená v Cenkrese verzia 05/2022
235	723230010	Montáž guľového uzáveru priameho PN 5 G 1/2 FF s protipožiarou armatúrou Firebag 2x vnútorný závit	ks	2,000	3,86	7,72	B	Pôvodná položka nacenená v Cenkrese verzia 05/2022
236	5518000067	Protipožiarne armatúra FIREBAG s guľovým uzáverom priamym, 1/2" F x 1/2" F, prevádzková poistka, niklovaná mosadz OT 58 IVAR alebo ekvivalent	ks	2,000	43,02	86,04	B	Pôvodná položka nacenená v Cenkrese verzia 05/2022
237	723230011	Montáž guľového uzáveru priameho PN 5 G 3/4 FF s protipožiarou armatúrou 2x vnútorný závit	ks	1,000	4,46	4,46	B	Pôvodná položka nacenená v Cenkrese verzia 05/2022
238	5518000068	Protipožiarne armatúra FIREBAG s guľovým uzáverom priamym, 3/4" F x 3/4" F, prevádzková poistka, niklovaná mosadz OT 58 IVAR alebo ekvivalent	ks	1,000	57,53	57,53	B	Pôvodná položka nacenená v Cenkrese verzia 05/2022
239	723230301	Montáž flexibilnej hadice pre plyn pre bajonetové uzávery	ks	2,000	3,96	7,96	B	Pôvodná položka nacenená v Cenkrese verzia 05/2022
240	5517600035	Flexibilná hadica dvojplášťová pre bajonetové uzávery na plyn, 1/2" F x RS, 1000 mm, nerez oceľ AISI 316, c. R4TD1000 IVAR alebo ekvivalent	ks	2,000	134,17	268,34	B	Pôvodná položka nacenená v Cenkrese verzia 05/2022
241	723239209	Revízia plynoinštalácie	hod	16,000	22,47	359,52	B	Pôvodná položka nacenená v Cenkrese verzia 05/2022
242	723990101	Vetracie mriežky na vetracie otvory m.č. 1.12	ks	4,000	118,93	475,72	D	položka doplnená po spracovaní realizačnej PD - doplnené množstvo
243	723991919	Skrinka na plynomer, vzorkovací guľový kohút DN 8, guľový kohút DN 32, PN 4, vodivé prepojenie prívodu a vývodu, redukcia (bez plynomeru a zariadení pred plynomerom)	ks	1,000	2 012,61	2 012,61	D	položka doplnená po spracovaní realizačnej PD - doplnené množstvo
244	723999002	Napustenie a odvzdušnenie plynovodného systému	ks	1,000	155,52	155,52	D	položka doplnená po spracovaní realizačnej PD - doplnené množstvo
245	723999003	Tlaková skúška plynovodu	ks	1,000	494,01	494,01	D	položka doplnená po spracovaní realizačnej PD - doplnené množstvo
246	723999004	Skúška tesnosti plynovodu	ks	1,000	466,56	466,56	D	položka doplnená po spracovaní realizačnej PD - doplnené množstvo
247	998723201	Presun hmôt pre vnútorný plynovod v objektoch výšky do 6 m	%	53,771	0,90	48,39	C	Položka zmenená po spracovaní realizačnej PD a podrobnom prepočítaní množstiev
<b>725 Zdravotníka - zariadenia predmety</b>				<b>21 797,34</b>				
248	725119108	Montáž splachovacej nádržky keramickej so spodným napúšťaním	ks	4,000	17,90	71,60	B	Pôvodná položka nacenená v Cenkrese verzia 05/2022
249	725119307	Montáž záchoďovej misy kombinovanej s rovným odpadom	súb.	4,000	29,79	119,16	B	Pôvodná položka nacenená v Cenkrese verzia 05/2022
250	6420133690	Misa kombinovaná stojacia ZETA biela alebo ekvivalent	ks	4,000	116,90	467,60	B	Pôvodná položka nacenená v Cenkrese verzia 05/2022
251	6420143570	Nádržka MIO, 175x425x390 mm, bočné napúšťanie, keramika, biela alebo ekvivalent	ks	4,000	106,21	424,84	B	Pôvodná položka nacenená v Cenkrese verzia 05/2022



252	725139103	Montáž písárového stojiska z bieleho díturvitu bez splach. zariad. nádrže	súb.	2,000	21,03	42,06	B	Pôvodná položka nacenená v CenKrose verzia 05/2022
253	6425211400	Písáor biely 4410 V	ks	2,000	183,05	366,10	B	Pôvodná položka nacenená v CenKrose verzia 05/2022
254	5514880018	HyTouch ovládanie splachovania písáorov, Sigma10, 130x130 mm, plast, biela/matná/matná, GEBERIT alebo ekvivalent	ks	2,000	214,78	429,56	B	Pôvodná položka nacenená v CenKrose verzia 05/2022
255	725320131	Montáž kuchynských drezov, ostatných typov dvojitých, rohových, bez výtok. armatúr	súb.	4,000	27,46	109,84	B	Pôvodná položka nacenená v CenKrose verzia 05/2022
256	5523400580	Nerezový drez laboratorný SANELA alebo ekvivalent	ks	4,000	1 235,10	4 940,40	B	Pôvodná položka nacenená v CenKrose verzia 05/2022
257	725219201	Montáž umývadla na konzoly, bez výtokovej armatúry	súb.	20,000	39,56	791,20	B, C	Položka zmenená po spracovaní realizáciej PD a podrobnom prepočítaní množstiev
258	6420135940	Umývadlo keramické MID-50, 600x470x200 mm, biela alebo ekvivalent	ks	20,000	134,15	2 683,00	B, C	Položka zmenená po spracovaní realizáciej PD a podrobnom prepočítaní množstiev
259	725241142	Montáž - vanička sprchová akrylátová štvrtkruhová 900x900 mm	súb.	4,000	47,83	191,32	B	Pôvodná položka nacenená v CenKrose verzia 05/2022
260	5542303200	Vanička sprchová akrylátová LIBRA 90x90x15 cm biela	ks	4,000	220,07	880,28	B	Pôvodná položka nacenená v CenKrose verzia 05/2022
261	725245155	Montáž - zástená sprchová zásuvná dvojdielna s jedným posuvným dílom do výšky 2000 mm šírky 900 mm štvrtkruh	súb.	4,000	55,92	223,68	B	Pôvodná položka nacenená v CenKrose verzia 05/2022
262	5542350550	Sprchový kút komplet 90x90x200	ks	4,000	719,32	2 877,28	B	Pôvodná položka nacenená v CenKrose verzia 05/2022
263	725329103	Montáž kuchynských drezov dvojitých, s dvoma drezmi, alebo okapovým drezom s rozmerom 1110 x 510, bez výtok. armatúr	súb.	1,000	26,91	26,91	B	Pôvodná položka nacenená v CenKrose verzia 05/2022
264	5523152400	Kuchynský drez Aiveus do dosky ELEGANT 40 nerez dekor 810x510-190,2xQ + sífón alebo ekvivalent	ks	1,000	445,46	445,46	B	Pôvodná položka nacenená v CenKrose verzia 05/2022
265	725332320	Montáž výlevky keramickej závesnej bez výtokovej armatúry	súb.	1,000	25,79	25,79	B	Pôvodná položka nacenená v CenKrose verzia 05/2022
266	6420144300	Výlevka MIRA, 425x500x450 mm, keramika, piastová mreža, biela alebo ekvivalent	ks	1,000	210,53	210,53	B	Pôvodná položka nacenená v CenKrose verzia 05/2022
267	725819402	Montáž ventilu bez pripojovacej rúrky G 1/2	súb.	6,000	6,94	41,64	B	Pôvodná položka nacenená v CenKrose verzia 05/2022
268	5514100500	Ventil pre hygienické a zdravotnícke zariadenia rohový mosadzný T 66 A 1/2" s vrškom T 13	ks	6,000	4,71	28,26	B	Pôvodná položka nacenená v CenKrose verzia 05/2022
269	725829601	Montáž batérií umývadlových stojánkových pákových alebo klasických	ks	26,000	12,99	337,74	B, C	Položka zmenená po spracovaní realizáciej PD a podrobnom prepočítaní množstiev
270	5511875100	Batéria stojánková umývadlová s výpustou, 5/4", nerez flexi hadica G 3/8", pochromovaná mosadz IVAR alebo ekvivalent	ks	26,000	116,91	3 039,66	B, C	Položka zmenená po spracovaní realizáciej PD a podrobnom prepočítaní množstiev
271	725849202	Montáž batérie sprchovej nástennej termostatickej	ks	4,000	18,06	72,24	B	Pôvodná položka nacenená v CenKrose verzia 05/2022
272	5514363100	Sprchová termostatická jednopáková batéria	ks	4,000	389,39	1 477,56	B	Pôvodná položka nacenená v CenKrose verzia 05/2022
273	725869301	Montáž zápchovej uzávierky pre zariadenie predmety, umývadlová do D 40	ks	20,000	7,66	153,20	B, C	Položka zmenená po spracovaní realizáciej PD a podrobnom prepočítaní množstiev
274	5514702500	Uzávierka zápchová - sífón umývadlový ALCAPLAST DESIGN A401, DN32, celokovový, hranatý alebo ekvivalent	ks	20,000	46,30	926,00	B, C	Položka zmenená po spracovaní realizáciej PD a podrobnom prepočítaní množstiev
275	725869311	Montáž zápchovej uzávierky pre zariadenie predmety, drezová do D 50 (pre jeden drez)	ks	5,000	8,42	42,10	B	Pôvodná položka nacenená v CenKrose verzia 05/2022
276	2863120185	Drezový odtok jednoduchý, D 50 úsporný, plast, sanitárny systém,	ks	5,000	17,03	85,15	B	Pôvodná položka nacenená v CenKrose verzia 05/2022
277	725869340	Montáž zápchovej uzávierky pre zariadenie predmety, sprchovej do D 50	ks	4,000	7,70	30,80	B	Pôvodná položka nacenená v CenKrose verzia 05/2022
278	2863120234	Odpadový komplet odtok, D 50/40, plast, sanitárny systém,	ks	4,000	17,59	70,36	B	Pôvodná položka nacenená v CenKrose verzia 05/2022
279	725869351	Montáž zápchovej uzávierky pre zariadenie predmety, výlevkovej do D 50	ks	1,000	7,66	7,66	B	Pôvodná položka nacenená v CenKrose verzia 05/2022
280	2863120321	Zápchová uzávierka, vodorovný vtok e výtok, d 50, 50/50 mm, plast, sanitárny systém, GEBERIT alebo ekvivalent	ks	1,000	36,44	36,44	B	Pôvodná položka nacenená v CenKrose verzia 05/2022
281	725869371	Montáž zápchovej uzávierky pre zariadenie predmety, písárovej do D 50	ks	2,000	8,05	16,10	B	Pôvodná položka nacenená v CenKrose verzia 05/2022
282	5516172000	Uzávierka zápchová písáorová T 2422 2	ks	2,000	20,31	40,62	B	Pôvodná položka nacenená v CenKrose verzia 05/2022
283	998732501	Presun hmôt pre zariadenie predmety v objektoch výšky do 6 m	%	217,321	0,30	65,20	C	Položka zmenená po spracovaní realizáciej PD a podrobnom prepočítaní množstiev
<b>731</b>		<b>Ústredné kúrenie, kotolne</b>				<b>36 771,93</b>		
284	731161005	Montáž plynového kotla stacionárneho kondenzačného 25-40 kW	ks	2,000	207,86	415,72	B	Pôvodná položka nacenená v CenKrose verzia 05/2022
285	48448491115 91	VISSMANN VITOCROSSAL 300-CM3-kondenzačný kotol 28-60 kw alebo ekvivalent	ks	2,000	13 772,97	27 545,94	B	Pôvodná položka nacenená v CenKrose verzia 05/2022
286	731291030	Montáž rýchlomontážnej sady bez zmiešavaca DN 32	ks	2,000	96,62	193,24	B	Pôvodná položka nacenená v CenKrose verzia 05/2022
287	4849106420	Rýchlomontážna sada s 3-cestným zmiešavacom M32 DN32 Alpha2 60 - príslušenstvo vykurovania VISSMANN alebo ekvivalent	ks	2,000	1 263,92	2 527,84	B	Pôvodná položka nacenená v CenKrose verzia 05/2022
288	731369902	Odvod spalín z kotlov	ks	2,000	1 211,80	2 423,20	D	položka doplnená po spracovaní realizáciej PD - doplnené množstvo
289	731361230	Revzia, skúška	hod	104,000	22,47	2 336,88	B	Pôvodná položka nacenená v CenKrose verzia 05/2022
290	998731202	Presun hmôt pre kotolne umiestnené vo výške (hlbka) nad 6 do 12 m	%	354,428	3,75	1 329,11	C	Položka zmenená po spracovaní realizáciej PD a podrobnom prepočítaní množstiev
<b>732</b>		<b>Ústredné kúrenie, strojovne</b>				<b>1 048,49</b>		
291	732219210	Montáž zásobníkového ohrievace vody pre ohrev pitnej vody v spojení s kotlami objem 160-200 l	ks	1,000	71,05	71,05	B	Pôvodná položka nacenená v CenKrose verzia 05/2022
292	4847665810	Zásobníkový ohrievac vody Vitocell-V 100 v spojení s vykurovacími kotlami, objem 160L, c. 3003702 VISSMANN alebo ekvivalent	ks	1,000	745,12	745,12	B	Pôvodná položka nacenená v CenKrose verzia 05/2022
293	732331514	Nádoba expanzná tlaková s membránou typ Expanzomat I bez poistného ventilu objemu 35 l	súb.	2,000	110,20	220,40	B	Pôvodná položka nacenená v CenKrose verzia 05/2022
294	998732202	Presun hmôt pre strojovne v objektoch výšky nad 6 m do 12 m	%	10,366	1,15	11,92	C	Položka zmenená po spracovaní realizáciej PD a podrobnom prepočítaní množstiev
<b>733</b>		<b>Ústredné kúrenie, rozvodné potrubie</b>				<b>7 370,28</b>		
295	733151045	Potrubie z medených rúrok tvrdých spájaných mäkkou spájkou D 12/1,0 mm	m	0,000	12,38	0,00	E	
296	733160054	Montáž PP-R potrubia polyfúznym zväraním PN 20 D 16	m	264,000	5,02	1 325,28	B, C	Položka zmenená po spracovaní realizáciej PD a podrobnom prepočítaní množstiev
297	2861122151	MeplaTherm rúrka na kúrenie, d 16, 6 mm izolácia, plasthliník, GEBERIT alebo ekvivalent	m	264,000	3,33	879,12	B, C	Položka zmenená po spracovaní realizáciej PD a podrobnom prepočítaní množstiev
298	733160057	Montáž PP-R potrubia polyfúznym zväraním PN 20 D 20	m	124,000	5,51	683,24	B, C	Položka zmenená po spracovaní realizáciej PD a podrobnom prepočítaní množstiev
299	2861122152	MeplaTherm rúrka na kúrenie, d 20, 6 mm izolácia, plasthliník, GEBERIT alebo ekvivalent	m	124,000	4,76	590,24	B, C	Položka zmenená po spracovaní realizáciej PD a podrobnom prepočítaní množstiev
300	733160060	Montáž PP-R potrubia polyfúznym zväraním PN 20 D 25	m	80,000	6,08	486,40	B, C	Položka zmenená po spracovaní realizáciej PD a podrobnom prepočítaní množstiev
301	2861122154	MeplaTherm rúrka na kúrenie na kúrenie, d 25, plasthliník, GEBERIT alebo ekvivalent	m	80,000	8,16	652,80	B, C	Položka zmenená po spracovaní realizáciej PD a podrobnom prepočítaní množstiev
302	733160063	Montáž PP-R potrubia polyfúznym zväraním PN 20 D 32	m	86,000	7,01	602,86	B, C	Položka zmenená po spracovaní realizáciej PD a podrobnom prepočítaní množstiev
303	2861122892	Trojvrstvová rúra, voda, d 32, plasthliník, 5 m tyče, GEBERIT alebo ekvivalent	m	86,000	11,44	983,84	B, C	Položka zmenená po spracovaní realizáciej PD a podrobnom prepočítaní množstiev
304	733169938	Chránička vykurovacieho potrubie	m	56,000	13,84	775,04	D	položka doplnená po spracovaní realizáciej PD - doplnené množstvo
305	733191301	Tlaková skúška plastového potrubie do 32 mm	m	554,000	0,51	282,54	B, C	Položka zmenená po spracovaní realizáciej PD a podrobnom prepočítaní množstiev
306	998733203	Presun hmôt pre rozvod potrubie v objektoch výšky nad 6 do 24 m	%	72,614	1,50	108,92	C	Položka zmenená po spracovaní realizáciej PD a podrobnom prepočítaní množstiev
<b>734</b>		<b>Ústredné kúrenie, armatúry</b>				<b>3 109,97</b>		



307	734209112	Montáž závitovej armatúry s 2 závitmi do G 1/2	ks	92,000	3,22	296,24	B	Pôvodná položka nacenená v Cenrose verzia 05/2022
308	5511870780	Gulový uzáver pre vodu, 1/2", KK 51, niklovaná mosadz OT 58 IVAR alebo ekvivalent	ks	2,000	26,57	53,14	B	Pôvodná položka nacenená v Cenrose verzia 05/2022
309	5511130240	Poisťny ventil, 1/2"x6 bar, GIACOMINI alebo ekvivalent	ks	1,000	14,67	14,67	B	Pôvodná položka nacenená v Cenrose verzia 05/2022
310	5511130400	Spätný ventil pre sanitárne systémy, 1/2", GIACOMINI alebo ekvivalent	ks	1,000	71,54	71,54	B	Pôvodná položka nacenená v Cenrose verzia 05/2022
311	5515518100028	Termostatická hlavica-DANFOSS-RAWK alebo ekvivalent	ks	44,000	33,15	1 458,60	B	Pôvodná položka nacenená v Cenrose verzia 05/2022
312	5515518100030	Späťotvárač-DANFOSS-RLV-KS alebo ekvivalent	KS	44,000	24,65	1 084,60	B	Pôvodná položka nacenená v Cenrose verzia 05/2022
313	734211111	Ventil odzvuďnovací závitový vykurovacích telies do G 3/8	ks	44,000	2,77	121,88	B	Pôvodná položka nacenená v Cenrose verzia 05/2022
314	998734203	Presun hmôt pre armatúry v objektoch výšky nad 6 do 24 m	%	31,007	0,30	9,30	C	Položka zmenená po spracovaní realizačnej PD a podrobnom prepočítaní množstiev

**735 Ústredné kúrenie, vykurov. telesá**

**12 368,72**

315	735154040	Montáž vykurovacieho telesa panelového jednoradového 600 mm/ dĺžky 400-600 mm	ks	6,000	10,03	60,18	B	Pôvodná položka nacenená v Cenrose verzia 05/2022
316	4848952540	Vykurovacie teleso KORADO doskové 1-radové ocelové 21VK 600x 500 Radik VK, c. KO21VK6/5 alebo ekvivalent	ks	4,000	119,06	476,24	B	Pôvodná položka nacenená v Cenrose verzia 05/2022
317	4848952550	Vykurovacie teleso KORADO doskové 1-radové ocelové 21VK 600x 600 Radik VK, c. KO21VK6/6 alebo ekvivalent	ks	2,000	126,91	253,82	B	Pôvodná položka nacenená v Cenrose verzia 05/2022
318	735154140	Montáž vykurovacieho telesa panelového dvojradového výšky 600 mm/ dĺžky 400-600 mm	ks	2,000	10,19	20,38	B	Pôvodná položka nacenená v Cenrose verzia 05/2022
319	4848953340	Vykurovacie teleso KORADO doskové 2-radové ocelové 22VK 600x 500 Radik VK, c. KO22VK6/5 alebo ekvivalent	ks	2,000	154,37	308,74	B	Pôvodná položka nacenená v Cenrose verzia 05/2022
320	735154141	Montáž vykurovacieho telesa panelového dvojradového výšky 600 mm/ dĺžky 700-900 mm	ks	9,000	10,90	98,10	B	Pôvodná položka nacenená v Cenrose verzia 05/2022
321	4848953360	Vykurovacie teleso KORADO doskové 2-radové ocelové 22VK 600x 700 Radik VK, c. KO22VK6/7 alebo ekvivalent	ks	1,000	181,12	181,12	B	Pôvodná položka nacenená v Cenrose verzia 05/2022
322	4848953370	Vykurovacie teleso KORADO doskové 2-radové ocelové 22VK 600x 800 Radik VK, c. KO22VK6/8 alebo ekvivalent	ks	1,000	194,52	194,52	B	Pôvodná položka nacenená v Cenrose verzia 05/2022
323	4848953380	Vykurovacie teleso KORADO doskové 2-radové ocelové 22VK 600x 900 Radik VK, c. KO22VK6/9 alebo ekvivalent	ks	7,000	207,95	1 455,65	B	Pôvodná položka nacenená v Cenrose verzia 05/2022
324	735154142	Montáž vykurovacieho telesa panelového dvojradového výšky 600 mm/ dĺžky 1000-1200 mm	ks	7,000	11,60	81,20	B, C	Položka zmenená po spracovaní realizačnej PD a podrobnom prepočítaní množstiev
325	4848953390	Vykurovacie teleso KORADO doskové 2-radové ocelové 22VK 600x1000 Radik VK, c. KO22VK6/10 alebo ekvivalent	ks	1,000	221,36	221,36	B	Pôvodná položka nacenená v Cenrose verzia 05/2022
326	4848953410	Vykurovacie teleso KORADO doskové 2-radové ocelové 22VK 600x1200 Radik VK, c. KO22VK6/12 alebo ekvivalent	ks	1,000	248,14	248,14	B	Pôvodná položka nacenená v Cenrose verzia 05/2022
327	4848953420	Vykurovacie teleso KORADO doskové 2-radové ocelové 22VK 600x1400 Radik VK, c. KO22VK6/14 alebo ekvivalent	ks	5,000	274,93	1 374,65	B, C	Položka zmenená po spracovaní realizačnej PD a podrobnom prepočítaní množstiev
328	735154143	Montáž vykurovacieho telesa panelového dvojradového výšky 600 mm/ dĺžky 1400-1800 mm	ks	12,000	14,92	179,04	B	Pôvodná položka nacenená v Cenrose verzia 05/2022
329	4848953430	Vykurovacie teleso KORADO doskové 2-radové ocelové 22VK 600x1600 Radik VK, c. KO22VK6/16 alebo ekvivalent	ks	9,000	301,74	2 715,66	B	Pôvodná položka nacenená v Cenrose verzia 05/2022
330	4848953440	Vykurovacie teleso KORADO doskové 2-radové ocelové 22VK 600x1800 Radik VK, c. KO22VK6/18 alebo ekvivalent	ks	3,000	328,52	985,56	B	Pôvodná položka nacenená v Cenrose verzia 05/2022
331	735154144	Montáž vykurovacieho telesa panelového dvojradového výšky 600 mm/ dĺžky 2000-2600 mm	ks	2,000	16,49	32,98	B	Pôvodná položka nacenená v Cenrose verzia 05/2022
332	4848953450	Vykurovacie teleso KORADO doskové 2-radové ocelové 22VK 600x2000 Radik VK, c. KO22VK6/20 alebo ekvivalent	ks	2,000	355,31	710,62	B	Pôvodná položka nacenená v Cenrose verzia 05/2022
333	735154152	Montáž vykurovacieho telesa panelového dvojradového výšky 900 mm/ dĺžky 1000-1200 mm	ks	1,000	13,46	13,46	D	položka doplnená po spracovaní realizačnej PD - doplnené množstvo
334	4848953560	Vykurovacie teleso KORADO doskové 2-radové ocelové 22VK 900x1100 Radik VK, c. KO22VK9/11 alebo ekvivalent	ks	1,000	331,97	331,97	D	položka doplnená po spracovaní realizačnej PD - doplnené množstvo
335	735154213	Montáž vykurovacieho telesa panelového trojradového výšky 300 mm/ dĺžky 1400-1800 mm	ks	4,000	14,17	56,68	B	Pôvodná položka nacenená v Cenrose verzia 05/2022
336	4848953740	Vykurovacie teleso KORADO doskové 3-radové ocelové 33VK 300x1400 Radik VK, c. KO33VK3/14 alebo ekvivalent	ks	4,000	319,92	1 279,68	B	Pôvodná položka nacenená v Cenrose verzia 05/2022
337	735154252	Montáž vykurovacieho telesa panelového trojradového výšky 900 mm/ dĺžky 1000-1200 mm	ks	1,000	15,75	15,75	B	Pôvodná položka nacenená v Cenrose verzia 05/2022
338	4848954350	Vykurovacie teleso KORADO doskové 3-radové ocelové 33VK 900x1000 Radik VK, c. KO33VK3/10 alebo ekvivalent	ks	1,000	436,08	436,08	B	Pôvodná položka nacenená v Cenrose verzia 05/2022
339	735158110	Vykurovacie telesá panelové, tlakové skúška telesa vodou jednoradového	ks	6,000	4,97	29,82	D	položka doplnená po spracovaní realizačnej PD - doplnené množstvo
340	735158120	Vykurovacie telesá panelové, tlakové skúška telesa vodou dvojradového	ks	33,000	9,65	318,45	D	položka doplnená po spracovaní realizačnej PD - doplnené množstvo
341	735158130	Vykurovacie telesá panelové, tlakové skúška telesa vodou trojradového	ks	5,000	17,62	88,10	D	položka doplnená po spracovaní realizačnej PD - doplnené množstvo
342	998735202	Presun hmôt pre vykurovacie telesá v objektoch výšky nad 6 do 12 m	%	121,680	1,65	200,77	C	Položka zmenená po spracovaní realizačnej PD a podrobnom prepočítaní množstiev

**763 Konštrukcie - drevostavby**

**29 607,68**

343	763122131	Predsadená SDK stena KNAUF W623, jednoduchá kca UD a CD dosky GKBI hr.12,5 mm alebo ekvivalent	m2	0,000	37,97	0,00	E	
344	763129991	Obklad potrubia dažďovej kanalizácie SDK konštrukciou alebo ekvivalent	m2	12,000	66,06	792,72	D	zmena položky vyplývajúca zo zmeny nosného systému
345	763138212	Podlahad SDK Rigips RBI 12,5 mm závesný, jednorovňový ocelové podkonštrukcia CD alebo ekvivalent	m2	912,050	31,40	28 638,37	B	Pôvodná položka nacenená v Cenrose verzia 05/2022
346	998763401	Presun hmôt pre sádrokartónové konštrukcie v stavbách(objektoch) výšky do 7 m	%	294,311	0,60	176,59	C	Položka zmenená po spracovaní realizačnej PD a podrobnom prepočítaní množstiev

**764 Konštrukcie klampiarske**

**12 964,34**

347	764314031	Krytina z lesklého titanzinkového TiZn plechu, z tabúľ 2000 x 670 mm, sklon do 30°alebo ekvivalent	m2	0,000	70,21	0,00	E	
348	764410741	Oplechovanie parapetov z hliníkového farebného Al plechu (antraci), vrátane rohov r.š. 260 mm	m	97,600	69,41	6 774,42	D	zmena položky vyplývajúca zo zmeny nosného systému
349	764430530	Oplechovanie muriva a atik z poplastovaného plechu, vrátane rohov r.š. 580 mm	m	107,640	55,26	5 948,19	D	zmena položky vyplývajúca zo zmeny nosného systému
350	764434004	Oplechovanie muriva a atik z lesklého titanzinkového TiZn plechu, celoplošným lepením r.š.500 mm alebo ekvivalent	m	0,000	63,88	0,00	E	
351	998764202	Presun hmôt pre konštrukcie klampiarske v objektoch výšky nad 6 do 12 m	%	127,226	1,90	241,73	C	Položka zmenená po spracovaní realizačnej PD a podrobnom prepočítaní množstiev

**766 Konštrukcie stolárske**

**115 561,30**

352	766621402	Montáž okna plastových s difúznymi páskami za 1 m obvodu okna	m	291,800	12,40	3 618,32	D	zmena položky vyplývajúca zo zmeny nosného systému
353	611410007	Plastové okno OS zasklené izolačným trojsklom, 7 komarový profil, vnútorná horizontálna žalúzia	m2	145,125	481,81	69 922,68	D	zmena položky vyplývajúca zo zmeny nosného systému
354	766641161	Montáž dverí plastových vchodových s difúznymi páskami, za 1 m obvodu dverí	m	26,420	8,61	227,48	D	zmena položky vyplývajúca zo zmeny nosného systému
355	611420002	Plastové dvere zasklené izolačným trojsklom s nadsvetľovacími a bočnými svetlákmi	m2	13,797	690,38	9 525,17	D	zmena položky vyplývajúca zo zmeny nosného systému
356	766661413	Montáž dverového kridla otočného protipožiarneho do oceľovej zárubne, jednokridlové, vrátane kovania	ks	11,000	32,03	352,33	D	zmena položky vyplývajúca zo zmeny nosného systému



357	6116400200	Drevené plné požiarne dvere jednokridlové, bez zárubne EW30 D3C, 60x197 cm	ks	3,000	648,79	1 946,37	D	zmena položky vyplývajúca zo zmeny nosného systému	
358	6116400800	Drevené plné požiarne dvere jednokridlové, bez zárubne EW30D3C, 80x197 cm	ks	6,000	865,06	5 190,36	D	zmena položky vyplývajúca zo zmeny nosného systému	
359	6116401100	Drevené plné požiarne dvere jednokridlové, bez zárubne EW30D3C, 90x197 cm	ks	2,000	973,19	1 946,38	D	zmena položky vyplývajúca zo zmeny nosného systému	
360	766661432	Montáž dverového krídla otočného protipožiarneho do oceľovej zárubne, dvojkrídlové, vrátane kovania	ks	6,000	32,03	192,18	D	zmena položky vyplývajúca zo zmeny nosného systému	
361	6116402500	Drevené čiastočne presklené požiarne dvere dvojkrídlové, bez zárubne EW30D3C, 145x197 cm	ks	6,000	2 134,59	12 807,54	D	zmena položky vyplývajúca zo zmeny nosného systému	
362	766662112	Montáž dverového krídla otočného jednokridlového do oceľovej zárubne, vrátane kovania	ks	18,000	20,77	373,86	B, C	Položka zmenená po spracovaní realizačnej PD a podrobnom prepočítaní množstiev	
363	6117103104	Dvere vnútorné jednokridlové, výplň papierová voština, povrch fólia M60, s preskleným pásmom pri kľučke, šírka 600-900 mm	ks	0,000	110,37	0,00	E		
364	6116117103128	Protipožiarne dvere 900/1970	ks	0,000	530,00	0,00	E		
365	6118011100	Dvere vnútorné plné jednokridlové 60x197 cm, fólia dub	ks	6,000	182,96	1 097,76	D	položka doplnená po spracovaní realizačnej PD - doplnené množstvo	
366	6116049100	Dvere vnútorné celozasklené jednokridlové 80x197 cm, fólia dub	ks	9,000	304,94	2 744,46	D	položka doplnená po spracovaní realizačnej PD - doplnené množstvo	
367	6116020100	Dvere vnútorné plné jednokridlové 90x197 cm, fólia dub	ks	3,000	237,66	713,58	D	položka doplnená po spracovaní realizačnej PD - doplnené množstvo	
368	766662132	Montáž dverového krídla otočného dvojkrídlového do oceľovej zárubne, vrátane kovania	ks	8,000	40,35	322,80	B, C	Položka zmenená po spracovaní realizačnej PD a podrobnom prepočítaní množstiev	
369	6116201860	Dvere vnútorné dvojkrídlové, výplň DTD doska, povrch fólia M65, s preskleným pásmom pri pántoch, šírka 900-1800 mm	ks	0,000	251,37	0,00	E		
370	6116029700	Dvere vnútorné plné dvojkrídlové 145x197 cm, fólia dub	ks	8,000	433,02	3 464,16	D	položka doplnená po spracovaní realizačnej PD - doplnené množstvo	
371	766669116	Montáž samozatvárača pre požiarne dve dve krídla s hmotnosťou do 25 kg vrátane dodávky	ks	23,000	8,64	198,72	B, C	Položka zmenená po spracovaní realizačnej PD a podrobnom prepočítaní množstiev	
372	998766202	Presun hmôt pre konštrukcie stolarské v objektoch výšky nad 6 do 12 m	%	1 146,442	0,80	917,15	C	Položka zmenená po spracovaní realizačnej PD a podrobnom prepočítaní množstiev	
<b>767 Konštrukcie doplnkové kovové</b>						<b>30 862,65</b>			
373	767163100	Montáž zábradlia nerezového rovného na terasy a balkóny, výplň rebrovanie, kotvenie do podlahy	m	25,200	48,19	1 214,39	D	položka doplnená po spracovaní realizačnej PD - doplnené množstvo	
374	5534667260	Nerezové zábradlie, horizontálna výplň nerez, madlo kruhové, výška 100 cm, kotvenie do podlahy	m	25,200	445,22	11 219,54	D	položka doplnená po spracovaní realizačnej PD - doplnené množstvo	
375	767230030	Montáž zábradlia nerezového na schody, výplň rebrovanie, kotvenie do podlahy	m	6,300	48,20	303,66	D	položka doplnená po spracovaní realizačnej PD - doplnené množstvo	
376	5534667020	Nerezové zábradlie pre schody, horizontálna výplň nerez, madlo kruhové, výška 100 cm, kotvenie do podlahy	m	6,300	481,81	3 035,40	D	položka doplnená po spracovaní realizačnej PD - doplnené množstvo	
377	767230070	Montáž schodiskového madla na stenu	m	9,450	18,95	179,08	D	položka doplnená po spracovaní realizačnej PD - doplnené množstvo	
378	5534667350	Nerezové madlo schodiskové na stenu, kotvenie do steny	m	9,450	15,61	147,51	D	položka doplnená po spracovaní realizačnej PD - doplnené množstvo	
379	767349090	Vchodová strieška GUTTAVORDACH BS TIMBER-LINE 2500x900 mm + montáž	ks	1,000	2 457,83	2 457,83	D	položka doplnená po spracovaní realizačnej PD - doplnené množstvo	
380	767612100	Montáž okien hliníkových a hydroizolačnými ISO páskami (exteriérová a interiérová)	m	0,000	18,04	0,00	E		
381	553460941	Dodávka hliníkových okien-trojsklo	m2	0,000	400,00	0,00	E		
382	767640010	Montáž zdvžiacich posuvných a sklono posuvných hliníkových dverí a hydroizolačnými ISO páskami (exteriérová a interiérová)	m	0,000	20,60	0,00	E		
383	5534162071	Dodávka hliníkových dverí	m2	0,000	480,00	0,00	E		
384	767659003	Montáž vrat garážových roletových a kazetových, zasuvateľných pod strop plochy nad 9 do 13 m2	ks	1,000	640,38	640,38	B	Pôvodná položka nacenená v Cenkrose verzia 05/2022	
385	5534371458	Garážové vrata HxB 2350x5000 vodorovne rebrované, resp. kazetová - RES X	ks	1,000	4 311,87	4 311,87	B	Pôvodná položka nacenená v Cenkrose verzia 05/2022	
386	767661500	Montáž interierovej žalúzie hliníkovej lamelovej štandardnej	m2	145,125	4,61	669,03	B, C	Položka zmenená po spracovaní realizačnej PD a podrobnom prepočítaní množstiev	
387	5534313590	Interierová žalúzia hliníková STANDART biela 18/25 - bez vedenia alebo ekvivalent	m2	145,125	14,59	2 117,37	B, C	Položka zmenená po spracovaní realizačnej PD a podrobnom prepočítaní množstiev	
388	5534313620	Bočné vedenie pre žalúzie STANDARD - oceľové lanko alebo ekvivalent	ks	72,000	2,05	147,60	B, C	Položka zmenená po spracovaní realizačnej PD a podrobnom prepočítaní množstiev	
389	767735603	D+M vonkajšie opláštenie stien - DEKCASSETTE LE alebo ekvivalent	m2	0,000	200,00	0,00	E		
390	767833100	Montáž rebrikov do muriva s bočnicami z profilovej ocele, z rúrok alebo z tenkostenných profilov	m	9,150	10,47	95,80	B	Pôvodná položka nacenená v Cenkrose verzia 05/2022	
391	767833291	Príslušenstvo k cene za montáž rebrika na oceľovú konštrukciu	m	9,150	2,66	24,34	B	Pôvodná položka nacenená v Cenkrose verzia 05/2022	
392	767834101	Montáž ochranného koša skrutkovaním	m	9,150	6,20	56,73	B	Pôvodná položka nacenená v Cenkrose verzia 05/2022	
393	5535539545901	Požiarny rebrik	m	9,150	426,92	3 906,32	B	Pôvodná položka nacenená v Cenkrose verzia 05/2022	
394	998767202	Presun hmôt pre kovové stavebné doplnkové konštrukcie v objektoch výšky nad 6 do 12 m	%	305,269	1,10	335,80	C	Položka zmenená po spracovaní realizačnej PD a podrobnom prepočítaní množstiev	
<b>769 Montáž vzduchotechnických zariadení</b>						<b>140 173,50</b>			
395	769011030	Montáž ventilátora malého axiálneho nástenného do stropu veľkosť: 100	ks	13,000	7,57	98,41	B	Pôvodná položka nacenená v Cenkrose verzia 05/2022	
396	4290013138	Ventilátor UNIVENT LP100 TC+Timer alebo ekvivalent	ks	13,000	325,27	4 228,51	B	Pôvodná položka nacenená v Cenkrose verzia 05/2022	
397	769011705	Montáž ventilátora strešného radiálneho veľkosť: 160	ks	1,000	63,34	63,34	B	Pôvodná položka nacenená v Cenkrose verzia 05/2022	
398	4290015079	SYSTEMAIR TFSK 160 strešný ventilátor alebo ekvivalent	ks	1,000	1 021,57	1 021,57	B	Pôvodná položka nacenená v Cenkrose verzia 05/2022	
399	769011995	Montáž ventilátora priemyselného radiálneho veľkosť 400	ks	5,000	278,63	1 393,15	B, C	Položka zmenená po spracovaní realizačnej PD a podrobnom prepočítaní množstiev	
400	4290017053	Vetracia jednotka EHR 300 N Ekonovent EVO-PH alebo ekvivalent	ks	5,000	4 117,40	20 587,00	B, C	Položka zmenená po spracovaní realizačnej PD a podrobnom prepočítaní množstiev	
401	769021002	Montáž spiro potrubia DN 100-125	m	15,000	3,76	56,40	D	položka doplnená po spracovaní realizačnej PD - doplnené množstvo	
402	4290035026	Spiro potrubie L=1000 mm DN 100	m	15,000	4,61	69,15	D	položka doplnená po spracovaní realizačnej PD - doplnené množstvo	
403	769021006	Montáž spiro potrubia DN 160-180	m	125,000	4,59	573,75	B	Pôvodná položka nacenená v Cenkrose verzia 05/2022	
404	4290035029	Spiro potrubie L=1000 mm DN 160	m	125,000	7,55	943,75	B	Pôvodná položka nacenená v Cenkrose verzia 05/2022	
405	769021015	Montáž spiro potrubia DN 315-355	m	22,000	5,82	128,04	B	Pôvodná položka nacenená v Cenkrose verzia 05/2022	
406	4290035035	Spiro potrubie L=1000 mm DN 315	m	22,000	17,95	394,90	B	Pôvodná položka nacenená v Cenkrose verzia 05/2022	
407	769021098	Izolácia VZT potrubia hr.19 mm	m2	89,800	30,95	2 779,31	D	položka doplnená po spracovaní realizačnej PD - doplnené množstvo	
408	769021099	Požiarna izolácia VZT potrubia	m2	6,100	37,17	226,74	D	položka doplnená po spracovaní realizačnej PD - doplnené množstvo	
409	769021337	Montáž spojky na spiro potrubie DN 160-250	ks	80,000	2,77	221,60	B	Pôvodná položka nacenená v Cenkrose verzia 05/2022	
410	4290035154	Spojka DN 160	ks	80,000	1,85	148,00	B	Pôvodná položka nacenená v Cenkrose verzia 05/2022	
411	769021340	Montáž spojky na spiro potrubie DN 280-450	ks	10,000	3,96	39,60	B	Pôvodná položka nacenená v Cenkrose verzia 05/2022	
412	4290035160	Spojka DN 315	ks	10,000	3,24	32,40	B	Pôvodná položka nacenená v Cenkrose verzia 05/2022	
413	769021400	Montáž T-kusu na spiro potrubie DN 160-250	ks	30,000	6,84	205,20	B	Pôvodná položka nacenená v Cenkrose verzia 05/2022	
414	4290035292	T-kus DN 160	ks	30,000	11,55	346,50	B	Pôvodná položka nacenená v Cenkrose verzia 05/2022	
415	769021475	Montáž výfukového kusu priameho DN 150-200	ks	0,000	7,31	0,00	E		
416	4290035437	Výfukový kus priamy DN 160	ks	0,000	3,45	0,00	E		
417	769021478	Montáž výfukového kusu priameho DN 225-315	ks	0,000	9,53	0,00	E		
418	4290035443	Výfukový kus priamy DN 315	ks	0,000	5,44	0,00	E		
419	769021496	Montáž výfukovej hlavice kruhovej do priemeru 230 mm	ks	3,000	9,21	27,63	D	položka doplnená po spracovaní realizačnej PD - doplnené množstvo	
420	4290035416	Výfuková hlavica DN 160	ks	3,000	54,68	164,04	D	položka doplnená po spracovaní realizačnej PD - doplnené množstvo	
421	769021499	Montáž výfukovej hlavice kruhovej priemeru 250-315 mm	ks	2,000	11,38	22,76	D	položka doplnená po spracovaní realizačnej PD - doplnené množstvo	



422	4290035422	Výfuková hlavica DN 315	ks	2,000	91,93	183,86	D	položka doplnená po spracovaní realizácie PD - doplnené množstvo
423	769021595	Montáž pružnej spojky so sponou priemeru 355-500 mm	ks	7,000	5,51	38,57	B	Pôvodná položka nacenená v Cenkrose verzia 05/2022
424	4290021449	KAA 400 pružná spojka so sponou ELEKTRODESIGN alebo ekvivalent	ks	7,000	10,44	73,09	B	Pôvodná položka nacenená v Cenkrose verzia 05/2022
425	769025030	Montáž tímiča hluku pre strážné ventilátory 450 mm	ks	8,000	47,06	376,48	B	Pôvodná položka nacenená v Cenkrose verzia 05/2022
426	769035018	Montáž mriežky s pevnými lamelami prierezu 0.012-0.020 m2	ks	8,000	6,11	48,88	B	Pôvodná položka nacenená v Cenkrose verzia 05/2022
427	4290048997	Hliníková mriežka s pevnými lamelami NOVA-L-1-1-425x225-H-1-12.5-O IMOS alebo ekvivalent	ks	8,000	49,53	396,24	D	Položka zmenená po spracovaní realizácie PD a podrobnom prepočítaní množstiev
428	4290049042	Hliníková mriežka s pevnými lamelami NOVA-L-1-1-525x225-H-1-12.5-O IMOS alebo ekvivalent	ks	0,000	37,86	0,00	E	
429	769036001	Žalúziová klapka PER 160 alebo ekvivalent	ks	5,000	64,97	324,85	D	položka doplnená po spracovaní realizácie PD - doplnené množstvo
430	769036002	Protiažďové žalúzia PRG 160 alebo ekvivalent	ks	5,000	103,40	517,00	D	položka doplnená po spracovaní realizácie PD - doplnené množstvo
431	769037033	Montáž tanierového ventilu kovového priemeru 160 mm	ks	30,000	7,05	211,50	B	Pôvodná položka nacenená v Cenkrose verzia 05/2022
432	4290024541	Priečodný stenový ventil KKC 160 tanierový ventil nerez odvodný ELEKTRODESIGN alebo ekvivalent	ks	15,000	40,06	600,90	B	Pôvodná položka nacenená v Cenkrose verzia 05/2022
433	4290024551	Priečodný stenový ventil KE 160 tanierový ventil privodný ELEKTRODESIGN alebo ekvivalent	ks	15,000	17,06	255,90	B	Pôvodná položka nacenená v Cenkrose verzia 05/2022
434	769038003	Montáž malého kuchynského digestora veľkosť 900	ks	2,000	45,96	91,92	B	Pôvodná položka nacenená v Cenkrose verzia 05/2022
435	4290018687	HA 900 digestor - nerez ELEKTRODESIGN alebo ekvivalent	ks	2,000	352,71	705,42	B	Pôvodná položka nacenená v Cenkrose verzia 05/2022
436	769060000	Montáž klimatizačnej jednotky vnútornej nástennej pre objem miestnosti 35 m3	ks	5,000	53,96	269,80	B	Pôvodná položka nacenená v Cenkrose verzia 05/2022
437	4290055017	Klimatizačná jednotka vnútorná nástenná Midea MI2-22 GDN1 alebo ekvivalent	ks	5,000	623,20	3 116,00	B	Pôvodná položka nacenená v Cenkrose verzia 05/2022
438	769060110	Montáž klimatizačnej jednotky vnútornej podstropnej pre objem miestnosti 140 m3	ks	26,000	110,23	2 865,98	B, C	Položka zmenená po spracovaní realizácie PD a podrobnom prepočítaní množstiev
439	4290055080	Klimatizačná jednotka vnútorná Midea MI2-22Q4CDN1 alebo ekvivalent	ks	7,000	977,48	6 842,36	B, C	Položka zmenená po spracovaní realizácie PD a podrobnom prepočítaní množstiev
440	4290055081	Klimatizačná jednotka vnútorná Midea MI2-36Q4CDN1 alebo ekvivalent	ks	15,000	1 062,53	15 937,95	B, C	Položka zmenená po spracovaní realizácie PD a podrobnom prepočítaní množstiev
441	4290055082	Klimatizačná jednotka vnútorná Midea MI2-45Q4CDN1 alebo ekvivalent	ks	4,000	1 094,40	4 377,60	B, C	Položka zmenená po spracovaní realizácie PD a podrobnom prepočítaní množstiev
442	769060111	Refrety	ks	26,000	210,83	5 481,58	D	položka doplnená po spracovaní realizácie PD - doplnené množstvo
443	769060112	Káblový ovládač WDC-86E/KD alebo ekvivalent	ks	26,000	196,69	5 113,94	D	položka doplnená po spracovaní realizácie PD - doplnené množstvo
444	769060245	Montáž klimatizačnej jednotky vonkajšej jednofázové napájanie (max. 5 vnút. jednotiek)	ks	9,000	302,07	2 718,63	B	Pôvodná položka nacenená v Cenkrose verzia 05/2022
445	4290055094	Klimatizačná jednotka vonkajšia Midea MDV D140W alebo ekvivalent	ks	3,000	5 005,54	15 016,62	B, C	Položka zmenená po spracovaní realizácie PD a podrobnom prepočítaní množstiev
446	4290055092	Klimatizačná jednotka vonkajšia Midea MDV 100W alebo ekvivalent	ks	3,000	3 387,06	10 161,18	B	Pôvodná položka nacenená v Cenkrose verzia 05/2022
447	4290055093	Klimatizačná jednotka vonkajšia Midea MDV-D 120W alebo ekvivalent	ks	3,000	4 820,52	14 461,56	B, C	Položka zmenená po spracovaní realizácie PD a podrobnom prepočítaní množstiev
448	769070915	Rozvody chladiva - izolované Cu rúrky 15,88+9,52x0,8 mm	m	346,000	39,37	13 622,02	D	položka doplnená po spracovaní realizácie PD - doplnené množstvo
449	769071289	Zhotovenie závesu pre kruhové a štvorhranné vzduchol. potrubia na montáž z dodaného materiálu	kg	400,000	3,01	1 204,00	B	Pôvodná položka nacenená v Cenkrose verzia 05/2022
450	769990001	Komplexné skúšky	ks	1,000	1 387,93	1 387,93	D	položka doplnená po spracovaní realizácie PD - doplnené množstvo
<b>771 Podlahy z dlaždíc</b>				<b>31 662,47</b>				
451	771275107	Montáž obkladov schodiskových stupňov dlaždicami do tmelu veľ. 300 x 300 mm	m2	14,649	21,86	320,23	B	Pôvodná položka nacenená v Cenkrose verzia 05/2022
452	771415064	Montáž soklikov z obkladačiek schodiskových stupňovitých do tmelu v do 100 mm	m	12,280	4,09	50,23	D	položka doplnená po spracovaní realizácie PD - doplnené množstvo
453	5978498320	Dlaždice keramické Taurus - gres Mackenzie 300x300 alebo ekvivalent	m2	16,671	26,66	444,45	B, C	Položka zmenená po spracovaní realizácie PD a podrobnom prepočítaní množstiev
454	771575107	Montáž podláh z dlaždíc keramických do tmelu veľ. 200 x 200 mm	m2	549,600	17,55	9 645,48	B	Pôvodná položka nacenená v Cenkrose verzia 05/2022
455	771415014	Montáž soklikov z obkladačiek do tmelu v do 100 mm	m	244,100	3,50	854,35	D	položka doplnená po spracovaní realizácie PD - doplnené množstvo
456	5978651355	TAURUS COLOR dlaždice, rozmer 198x198x9 mm, farba 07 S Dark Grey alebo ekvivalent	m2	602,711	28,80	17 368,08	B, C	Položka zmenená po spracovaní realizácie PD a podrobnom prepočítaní množstiev
457	771576107	Montáž podláh z dlaždíc keramických do tmelu flexibilného mrazuvzdorného veľ. 200 x 200 mm (odžia 2,21)	m2	1,040	20,90	21,74	B, C	Položka zmenená po spracovaní realizácie PD a podrobnom prepočítaní množstiev
458	5978651170	SIENA dlaždice - kalibrované, rozmer 221x221x10 mm, farba svetlo - béžová alebo ekvivalent	m2	1,092	31,89	34,82	B, C	Položka zmenená po spracovaní realizácie PD a podrobnom prepočítaní množstiev
459	771579811	Montáž prechodového profilu	m	42,200	1,47	62,03	D	položka doplnená po spracovaní realizácie PD - doplnené množstvo
460	5538200200	Prechodový profil	m	46,400	25,47	1 181,81	D	položka doplnená po spracovaní realizácie PD - doplnené množstvo
461	771913430	Montáž schodovej lišty lepením	m	25,800	6,09	157,12	D	položka doplnená po spracovaní realizácie PD - doplnené množstvo
462	6119900021	Lišta schodová Al 2,5 m alebo ekvivalent	ks	11,000	31,24	343,64	D	položka doplnená po spracovaní realizácie PD - doplnené množstvo
463	998771202	Presun hmôt pre podlahy z dlaždíc v objektoch výšky nad 6 do 12 m	%	304,740	3,90	1 188,49	C	Položka zmenená po spracovaní realizácie PD a podrobnom prepočítaní množstiev
<b>776 Podlahy povlakové</b>				<b>12 046,90</b>				
464	776420010	Lepenie podlahových soklikov z PVC v do 100 mm	m	73,580	2,49	183,21	B, C	Položka zmenená po spracovaní realizácie PD a podrobnom prepočítaní množstiev
465	2841305040	Podlaha PVC homogénna Standard Plus PUR - základná trieda alebo ekvivalent	m2	7,730	14,29	110,46	B, C	Položka zmenená po spracovaní realizácie PD a podrobnom prepočítaní množstiev
466	776521100	Lepenie povlakových podláh z PVC homogénnych pásov	m2	138,130	8,42	1 163,05	B	Pôvodná položka nacenená v Cenkrose verzia 05/2022
467	2841301110	PVC podlaha homogénna Spoltex Medintone PUR , 2mm , 1,83m tr. 43 alebo ekvivalent	m2	145,040	19,58	2 839,88	B, C	Položka zmenená po spracovaní realizácie PD a podrobnom prepočítaní množstiev
468	776522310	Lepenie textilných podláh - koberecov z pásov	m2	232,810	7,90	1 839,20	B	Pôvodná položka nacenená v Cenkrose verzia 05/2022
469	6970005210	Koberiec vsivany Gloss , trieda záťaž 32 alebo ekvivalent	m2	263,744	18,79	4 955,75	B, C	
470	776470010	Lepenie podlahových soklikov z koberca v do 100 mm	m	183,750	3,09	567,79	D	položka doplnená po spracovaní realizácie PD - doplnené množstvo
471	2834100179	Soklová lišta PVC kobercová 2,5 m alebo ekvivalent	ks	78,000	4,43	345,54	D	položka doplnená po spracovaní realizácie PD - doplnené množstvo
472	998776202	Presun hmôt pre podlahy povlakové v objektoch výšky nad 6 do 12 m	%	120,049	0,35	42,02	C	Položka zmenená po spracovaní realizácie PD a podrobnom prepočítaní množstiev
<b>781 Dokoncovacie práce a obklady</b>				<b>26 914,94</b>				
473	781445013	Montáž obkladov vnútor. sten z obkladačiek kladených do tmelu veľ. 200x100 mm	m2	435,870	22,44	9 780,92	B	Pôvodná položka nacenená v Cenkrose verzia 05/2022
474	5978167000	Obkladačky porovinnové jednofarebné hladké glazúra špeciálna A 200x100 la	m2	457,664	31,15	14 256,23	B, C	Položka zmenená po spracovaní realizácie PD a podrobnom prepočítaní množstiev
475	781491111	Montáž plastových profilov pre obklad do tmelu - rohový, kútový, ukončovací	m	523,700	0,84	439,91	B, C	Položka zmenená po spracovaní realizácie PD a podrobnom prepočítaní množstiev
476	283880900	Plastový profil ukončovací, rohový, kútový pre obklad 2,5 m	ks	210,000	8,85	1 858,50	D	položka doplnená po spracovaní realizácie PD - doplnené množstvo
477	998781202	Presun hmôt pre obklady keramické v objektoch výšky nad 6 do 12 m	%	263,356	2,20	579,38	C	Položka zmenená po spracovaní realizácie PD a podrobnom prepočítaní množstiev
<b>783 Dokoncovacie práce - nátery</b>				<b>705,21</b>				
478	783125530	Nátery oceľ.konštr. syntetické fahkých C, veľmi fahkých CC dvojnás. 1x s emalovaním - 105µm	m2	0,000	7,43	0,00	E	
479	783125730	Nátery oceľ.konštr. syntetické fahkých C alebo veľmi fahkých CC základné - 35µm	m2	0,000	8,74	0,00	E	
480	783225100	Nátery kov.stav.doplňk.konštr. syntetické na vzduchu schnúce dvojnás. 1x s emalov. - 105µm	m2	57,615	8,99	517,96	B	Pôvodná položka nacenená v Cenkrose verzia 05/2022



481	783226100	Nátery kov.stav.doplnk.konštr. syntetické na vzduchu sochnúce základný - 35µm	m2	57,615	3,25	187,25	B	Pôvodná položka nacenená v Cenikrose verzia 05/2022
<b>784 Dokoncovacie práce - maľby</b>			<b>51 295,15</b>					
482	784410100	Penetrovanie jedonosobné jemnozrnných podkladov výšky do 3, 80 m	m2	3 092,180	1,02	3 154,02	B, C	Položka zmenená po spracovaní realizačej PD a podrobnom prepočítaní množstiev
483	784410500	Prebrúsenie a oprášenie jemnozrnných povrchov výšky do 3, 80 m	m2	3 092,180	0,13	401,98	D	Pôvodná položka vyplývajúca zo zmeny nosného systému
484	784418011	Zakryvanie otvorov, podláh a zariadení fóliou v miestnostiach alebo na schodisku	m2	215,000	0,84	180,60	D	Pôvodná položka vyplývajúca zo zmeny nosného systému
485	784418012	Zakryvanie podláh a zariadení papierom v miestnostiach alebo na schodisku	m2	450,000	1,17	526,50	D	Pôvodná položka vyplývajúca zo zmeny nosného systému
486	784430010	Maľby akrylátové základné dvojnásobné, ručne nanášané na jemnozrnný podklad výšky do 3, 80 m	m2	3 092,180	3,22	9 956,82	B, C	Položka zmenená po spracovaní realizačej PD a podrobnom prepočítaní množstiev
487	784430210	Vyhľadanie akrylátovým tmelom jedonosobné na jemnozrnný podklad do výšky 3, 80 m	m2	3 092,180	3,80	11 750,28	B, C	Položka zmenená po spracovaní realizačej PD a podrobnom prepočítaní množstiev
488	784481010	Sterka stien na podklad jemnozrnný výšky do 3, 80 m	m2	3 092,180	8,19	25 324,95	D	Pôvodná položka vyplývajúca zo zmeny nosného systému
<b>M Práce a dodávky M</b>			<b>184 071,06</b>					
<b>21-M Elektromontáže</b>			<b>182 858,08</b>					
489	210010002	Rúrka ohýbná elektroinštalčná typ 23-16, uložená pod omietkou	m	350,000	1,22	427,00	B	Pôvodná položka nacenená v Cenikrose verzia 05/2022
490	3450705500	I-Rúrka FXP 20	m	350,000	0,67	234,50	B	Pôvodná položka nacenená v Cenikrose verzia 05/2022
491	210010005	Rúrka ohýbná elektroinštalčná typ 23-36, uložená pod omietkou	m	180,000	1,46	262,80	B	Pôvodná položka nacenená v Cenikrose verzia 05/2022
492	3450705700	I-Rúrka FXP 32	m	180,000	1,35	243,00	B	Pôvodná položka nacenená v Cenikrose verzia 05/2022
493	210010059	Rúrka tuhá elektroinštalčná z PVC typ 1525, uložená pevne	m	210,000	1,49	312,90	B	Pôvodná položka nacenená v Cenikrose verzia 05/2022
494	3450709200	I-Rúrka VRM 25 svetlošedá	m	210,000	1,02	214,20	B	Pôvodná položka nacenená v Cenikrose verzia 05/2022
495	3451100200	I-Príchytka CL 25 sedá	ks	210,000	0,22	46,20	B	Pôvodná položka nacenená v Cenikrose verzia 05/2022
496	210010060	Rúrka tuhá elektroinštalčná z PVC typ 1532, uložená pevne	m	75,000	1,65	123,75	B	Pôvodná položka nacenená v Cenikrose verzia 05/2022
497	3450709300	I-Rúrka VRM 32 svetlošedá	m	75,000	1,59	119,25	B	Pôvodná položka nacenená v Cenikrose verzia 05/2022
498	3451100400	I-Príchytka CL 40 bielošedá	ks	75,000	0,57	42,75	B	Pôvodná položka nacenená v Cenikrose verzia 05/2022
499	210010116	Láta elektroinštalčná z PVC 180x80, uložená pevne, vkladacia	m	85,000	7,60	646,00	B	Pôvodná položka nacenená v Cenikrose verzia 05/2022
500	3451308900	Žiab 80x25 LP L=2m 9003	m	85,000	6,74	572,90	B	Pôvodná položka nacenená v Cenikrose verzia 05/2022
501	210010146	Elektroinštalčacia	hod	139,000	21,06	2 927,34	B	Pôvodná položka nacenená v Cenikrose verzia 05/2022
502	210010301	Krabica prístrojová bez zapojenia (1901, KP 68, KZ 3)	ks	178,000	1,46	258,88	B, C	Položka zmenená po spracovaní realizačej PD a podrobnom prepočítaní množstiev
503	345090510	Krabica KU 68-1901	ks	89,000	0,35	31,15	B	Pôvodná položka nacenená v Cenikrose verzia 05/2022
504	3450915000	Krabica univerzálna typ: KU 68 LA/1 111001027	ks	89,000	1,60	160,20	B	Pôvodná položka nacenená v Cenikrose verzia 05/2022
505	210020306	Káblový žiab Mars, pozink. vrátane príslušenstva, 125/100 mm bez veka vrátane podpery alebo ekvivalent	m	260,000	7,89	2 051,40	B	Pôvodná položka nacenená v Cenikrose verzia 05/2022
506	3450600018	Káblový žiab 125/100 elektroinštalčný materiál, obj.c. 1112582	m	260,000	11,34	2 948,40	B	Pôvodná položka nacenená v Cenikrose verzia 05/2022
507	3450600031	Kryt žiabu 125 elektroinštalčný materiál, obj.c. 1512582	m	260,000	4,66	1 211,60	B	Pôvodná položka nacenená v Cenikrose verzia 05/2022
508	210010321	Krabica (1903, KR 68) obdĺčková s viečkom, svorkovnicou vrátane zapojenia, kruhová	ks	75,000	6,23	467,25	B	Pôvodná položka nacenená v Cenikrose verzia 05/2022
509	3450907510	Krabica KU 68-1903	ks	75,000	2,76	207,00	B	Pôvodná položka nacenená v Cenikrose verzia 05/2022
510	210010352	Krabicové rozvodka z lisovaného izolantu vrátane ukončenia káblov a zapojenia vodičov typ 6455-26 do 6 m	ks	49,000	15,58	763,42	B	Pôvodná položka nacenená v Cenikrose verzia 05/2022
511	3450901800	I-Krabica PKG 100 MP svetlošedá	ks	35,000	6,63	309,05	B	Pôvodná položka nacenená v Cenikrose verzia 05/2022
512	34534509018 01	Krabica nehoriava WK2	ks	14,000	15,42	215,88	B	Pôvodná položka nacenená v Cenikrose verzia 05/2022
513	210011310	Osadenie polyamidovej príchytky HM 8 do tvrdého kamena, jednoduchého betónu a železobetónu	ks	1 560,000	1,36	2 121,60	B	Pôvodná položka nacenená v Cenikrose verzia 05/2022
514	2630403500	Hmoždinka klasická 8 mm T8 typ: T8-PA	ks	1 560,000	0,02	31,20	B	Pôvodná položka nacenená v Cenikrose verzia 05/2022
515	210020133	Káblový rošt šírky 400 mm, pre voľné i pevné uloženie káblov	m	15,000	3,56	53,40	B	Pôvodná položka nacenená v Cenikrose verzia 05/2022
516	34534543090 01	Káblový rebrik DSH 300H80/3	M	15,000	115,37	1 730,55	B	Pôvodná položka nacenená v Cenikrose verzia 05/2022
517	210110001	Jednopolový spínač - radenie 1, nástenný pre prostredie obyčajné alebo vlhké vrátane zapojenia	ks	4,000	4,89	19,56	B	Pôvodná položka nacenená v Cenikrose verzia 05/2022
518	3450201320	Spínač 1 do vlhka 3553-01829	ks	4,000	4,26	17,04	B	Pôvodná položka nacenená v Cenikrose verzia 05/2022
519	210110003	Sériový spínač (prepínač) - radenie 5, nástenný pre prostredie obyčajné alebo vlhké vrátane zapojenia	ks	9,000	5,23	47,07	B	Pôvodná položka nacenená v Cenikrose verzia 05/2022
520	3450201480	Prepínač 5 do vlhka 3553-05629	ks	9,000	6,64	59,76	B	Pôvodná položka nacenená v Cenikrose verzia 05/2022
521	210110021	Spínač nástenný pre prostredie vonkajšie a mokré, vrátane zapojenia jednopolový - radenie 1	ks	11,000	5,26	57,86	B	Pôvodná položka nacenená v Cenikrose verzia 05/2022
522	34534502012 61	Central stop tlačítko-STN EN 60947 5-1	ks	1,000	66,27	66,27	B	Pôvodná položka nacenená v Cenikrose verzia 05/2022
523	34534502012 62	Total stop tlačítko-STN EN 60947 5-1	KS	1,000	75,75	75,75	B	Pôvodná položka nacenená v Cenikrose verzia 05/2022
524	34534502012 63	Havarijné stop tlačítko	KS	9,000	63,78	574,02	B	Pôvodná položka nacenená v Cenikrose verzia 05/2022
525	210110041	Spínače polozapustené a zapustené vrátane zapojenia jednopolový - radenie 1	ks	7,000	2,36	16,52	B	Pôvodná položka nacenená v Cenikrose verzia 05/2022
526	3450201270	Spínač 1 3553-01289 B1 lesklý biely	ks	7,000	4,06	28,42	B	Pôvodná položka nacenená v Cenikrose verzia 05/2022
527	210110043	Spínač polozapustený a zapustený vrátane zapojenia sériový prep.stried. - radenie 5 A	ks	16,000	3,09	49,44	B	Pôvodná položka nacenená v Cenikrose verzia 05/2022
528	3450202940	Prístroj prepínača 3558-A51340 6+1	ks	16,000	4,90	78,40	B	Pôvodná položka nacenená v Cenikrose verzia 05/2022
529	3450204730	Kryt kolektky deleny 3558C-A652 B1 lesklý biely	ks	16,000	1,18	18,88	B	Pôvodná položka nacenená v Cenikrose verzia 05/2022
530	3450204890	Jednorámček 3901A-B10 B biely	ks	16,000	1,30	20,80	B	Pôvodná položka nacenená v Cenikrose verzia 05/2022
531	210110047	Spínač polozapustený a zapustený vrátane zapojenia jednopolový so sig.tieľkivkou - radenie 1 S	ks	23,000	2,70	62,10	B	Pôvodná položka nacenená v Cenikrose verzia 05/2022
532	3450201710	Spínač 1S 3553-21289 B1 lesklý biely	ks	23,000	6,27	144,21	B	Pôvodná položka nacenená v Cenikrose verzia 05/2022
533	210110082	Sporáková prípojka typ 39563 - 23C, pre zapustenú montáž vrátane tieľkivy	ks	1,000	6,40	6,40	B	Pôvodná položka nacenená v Cenikrose verzia 05/2022
534	3450663820	Sporáková prípojka 39563-23 do steny	ks	1,000	27,20	27,20	B	Pôvodná položka nacenená v Cenikrose verzia 05/2022
535	210110501	Vypínač vačkový S 25V 01 - PO-PI	ks	6,000	7,13	42,78	B	Pôvodná položka nacenená v Cenikrose verzia 05/2022
536	3580260000	Spínač S 25 V 01 P1	ks	6,000	23,36	140,28	B	Pôvodná položka nacenená v Cenikrose verzia 05/2022
537	210110502	Prepínač smeru vačkový S 25V 02 - PO-PI	ks	3,000	7,29	21,87	B	Pôvodná položka nacenená v Cenikrose verzia 05/2022
538	3580260300	Spínač S 25 V 02 P0	ks	3,000	28,57	85,71	B	Pôvodná položka nacenená v Cenikrose verzia 05/2022
539	210110507	Prepínač vačkový S 63V 01, 02 - PO-PI	ks	1,000	11,11	11,11	B	Pôvodná položka nacenená v Cenikrose verzia 05/2022
540	3580271100	Spínač S 63 V 01 P1	ks	1,000	46,07	46,07	B	Pôvodná položka nacenená v Cenikrose verzia 05/2022
541	210110508	Prepínač vačkový S 63V 03, 04, 05, 06 - PO-PI	ks	1,000	13,45	13,45	B	Pôvodná položka nacenená v Cenikrose verzia 05/2022
542	3580278000	Spínač S 63 V 03 P1	ks	1,000	79,45	79,45	B	Pôvodná položka nacenená v Cenikrose verzia 05/2022
543	210111011	Domová zásuvka polozapustená alebo zapustená vrátane zapojenia 10/16 A 250 V 2P + Z	ks	168,000	4,38	735,84	B	Pôvodná položka nacenená v Cenikrose verzia 05/2022
544	3450317700	Zásuvka 4FN 15037 BM jednoduchá	ks	168,000	2,85	480,48	B	Pôvodná položka nacenená v Cenikrose verzia 05/2022
545	210111021	Domová zásuvka v krabici obyc. alebo do vlhka, vrátane zapojenia 10/16 A 250 V 2P + Z	ks	61,000	6,11	372,71	B	Pôvodná položka nacenená v Cenikrose verzia 05/2022



546	3450329900	Zásuvka 5517-2610	ks	61,000	11,03	672,83	B	Pôvodná položka nacenená v Cenkrese verzia 05/2022
547	210111217	Zásuvka mnohopólová 250 V vrátane zapojenia, typ ZSV 20, 20 póľ	ks	12,000	24,79	297,48	B	Pôvodná položka nacenená v Cenkrese verzia 05/2022
548	3570329901	Zásuvková skriňa	ks	12,000	238,30	2 859,60	B	Pôvodná položka nacenená v Cenkrese verzia 05/2022
549	210190003	Montáž oceloplechovej rozvodnice do váhy 100 kg	ks	3,000	55,48	166,44	B	Pôvodná položka nacenená v Cenkrese verzia 05/2022
550	210190053	Montáž rozvádzača skriňového, panelového za 1 pole - delený rozvádzač do váhy 400 kg	ks	3,000	139,09	417,27	B	Pôvodná položka nacenená v Cenkrese verzia 05/2022
551	3570151501	Rozvádzač RH1	ks	1,000	7 025,84	7 025,84	B	Pôvodná položka nacenená v Cenkrese verzia 05/2022
552	3570151502	Rozvádzač Rza/3	ks	1,000	3 293,36	3 293,36	B	Pôvodná položka nacenená v Cenkrese verzia 05/2022
553	3570151503	Rozvádzač RS2	ks	1,000	2 707,88	2 707,88	B	Pôvodná položka nacenená v Cenkrese verzia 05/2022
554	3570151504	Rozvádzač RS 4	ks	1,000	2 707,88	2 707,88	B	Pôvodná položka nacenená v Cenkrese verzia 05/2022
555	3570151505	Rozvádzač Rb5	ks	1,000	2 707,88	2 707,88	B	Pôvodná položka nacenená v Cenkrese verzia 05/2022
556	3570151506	Rozvádzač Rb6	ks	1,000	2 707,88	2 707,88	B	Pôvodná položka nacenená v Cenkrese verzia 05/2022
557	210192551	Stupačková svorkovnica vrátane zapojenia typ 6320 - 45 - 150 mm2	ks	11,000	8,48	93,28	B	Pôvodná položka nacenená v Cenkrese verzia 05/2022
558	3450613400	Svorka 6320-45	ks	11,000	27,26	299,86	B	Pôvodná položka nacenená v Cenkrese verzia 05/2022
559	210201226	Zapojenie svetiel IP44, 2x svetelný zdroj, zabudovateľné so žiarovkou	ks	220,000	21,96	4 831,20	B	Pôvodná položka nacenená v Cenkrese verzia 05/2022
560	3480223101	Svetidlo do podhladu 1x TL5, 54 W	ks	32,000	95,15	3 044,80	B	Pôvodná položka nacenená v Cenkrese verzia 05/2022
561	3480223102	Svetidlo do podhladu 4x TL5, 14 W	ks	73,000	209,31	15 279,63	B	Pôvodná položka nacenená v Cenkrese verzia 05/2022
562	3480223103	Svetidlo do podhladu 2x PL-C/2P, 26 W	ks	36,000	152,22	5 479,92	B	Pôvodná položka nacenená v Cenkrese verzia 05/2022
563	3480223104	Svetidlo do podhladu 2x PL-C/2P, 18 W	ks	10,000	149,30	1 493,00	B	Pôvodná položka nacenená v Cenkrese verzia 05/2022
564	3480223105	Svetidlo prísadené 2x TL5, 54 W	ks	57,000	114,17	6 507,69	B	Pôvodná položka nacenená v Cenkrese verzia 05/2022
565	3480223106	Svetidlo prísadené 2x PL-C/2P, 18 W	ks	10,000	143,45	1 434,50	B	Pôvodná položka nacenená v Cenkrese verzia 05/2022
566	3480223107	Svetidlo nástenné 1x TL5, 35 W	ks	2,000	86,96	172,72	B	Pôvodná položka nacenená v Cenkrese verzia 05/2022
567	210205106	Piktogram nástenný PN (56, 3x56,3x12 cm) svetelný zdroj neónová trubica	ks	14,000	22,65	317,10	B	Pôvodná položka nacenená v Cenkrese verzia 05/2022
568	3480571631	Svetidlo NP1 5x LED S PIKTOGRAMOM	ks	14,000	143,45	2 008,30	B	Pôvodná položka nacenená v Cenkrese verzia 05/2022
569	210220021	Uzemňovacie vedenie v zemi FeZn vrátane izolácie spojov O 10mm	ks	155,000	1,44	223,20	B	Pôvodná položka nacenená v Cenkrese verzia 05/2022
570	3544112000	Páska uzemňovacia 30x4 mm	kg	155,000	1,26	195,30	B	Pôvodná položka nacenená v Cenkrese verzia 05/2022
571	210220101	Podpery vedenia FeZn na plochú strechu PV21	ks	60,000	1,24	74,40	B	Pôvodná položka nacenená v Cenkrese verzia 05/2022
572	1501523500	Drôt tahový D 10,00mm mákky nepatentovaný z neuhlíčitých ocelí pozinkovaný ozn. 11 343 (EN S1957)	kg	60,000	1,75	105,00	B	Pôvodná položka nacenená v Cenkrese verzia 05/2022
573	210220202	Zachytávacia tyč FeZn 1-2m závit JD10a-20a s podstavcom	ks	8,000	7,09	56,72	B	Pôvodná položka nacenená v Cenkrese verzia 05/2022
574	3544215300	Zachytávacia tyč A ocelového podstavcu ocelová žiarovo zinkovaná označenie JD 20 a	ks	8,000	12,27	98,16	B	Pôvodná položka nacenená v Cenkrese verzia 05/2022
575	3544216100	Ocelový podstavec k zachytávacej tyči ocelový žiarovo zinkovaný označenie podstavec k JD fi 200	ks	8,000	44,93	359,44	B	Pôvodná položka nacenená v Cenkrese verzia 05/2022
576	210220230	Ochranná strieška FeZn	ks	8,000	2,38	19,04	B	Pôvodná položka nacenená v Cenkrese verzia 05/2022
577	3544216250	Horná ochranná strieška ocelová žiarovo zinkovaná označenie OS 02	ks	8,000	1,81	14,48	B	Pôvodná položka nacenená v Cenkrese verzia 05/2022
578	210220260	Ochranný uholník FeZn OU	ks	9,000	12,04	108,36	B	Pôvodná položka nacenená v Cenkrese verzia 05/2022
579	3544221600	Ochranný uholník ocelový žiarovo zinkovaný označenie OU 1,7 m	ks	9,000	4,71	42,39	B	Pôvodná položka nacenená v Cenkrese verzia 05/2022
580	210220261	Držiak ochranného uholníka FeZn DU-ZD a DOU	ks	18,000	4,75	85,50	B	Pôvodná položka nacenená v Cenkrese verzia 05/2022
581	3544221900	Držiak ochranného uholníka ocelový žiarovo zinkovaný DOU	ks	18,000	1,33	23,94	D	položka doplnená po spracovaní realizacej PD - doplnené množstvo
582	210220263	Držiak ochrannej trubky FeZn DOT	ks	105,000	4,75	498,75	B	Pôvodná položka nacenená v Cenkrese verzia 05/2022
583	3544222200	Držiak ochrannej trubky ocelový žiarovo zinkovaný označenie DOT	ks	105,000	1,02	107,10	B	Pôvodná položka nacenená v Cenkrese verzia 05/2022
584	210220301	Ochranné pospájanie v práčkoviach, kúpeľniach, pevne uložené Cu 4-16mm2	m	895,000	1,02	912,90	B	Pôvodná položka nacenená v Cenkrese verzia 05/2022
585	3410350192	CY 4 Kábel pre pevné uloženie, medený STN	m	160,000	0,44	70,40	B	Pôvodná položka nacenená v Cenkrese verzia 05/2022
586	3410350193	CY 6 Kábel pre pevné uloženie, medený STN	m	735,000	0,58	426,30	B	Pôvodná položka nacenená v Cenkrese verzia 05/2022
587	210220400	Podpery vedenia ECu 57F25 na plochú strechu PV21	ks	55,000	1,24	68,20	B	Pôvodná položka nacenená v Cenkrese verzia 05/2022
588	3544217900	Podložka k podpere vedenia plastová označenie podložka k PV 21	ks	55,000	1,31	72,05	B	Pôvodná položka nacenená v Cenkrese verzia 05/2022
589	210220403	Podpera vedenia ECu 57F25 na plechové strechy PV23-24	ks	95,000	1,98	188,10	B	Pôvodná položka nacenená v Cenkrese verzia 05/2022
590	3544227550	Podpera vedenia na plechové strechy med ECu 57F25 označenie PV 23 Cu	ks	95,000	5,31	504,45	B	Pôvodná položka nacenená v Cenkrese verzia 05/2022
591	210220433	Svorka ECu 57F25 spojovacia SS	ks	90,000	1,98	178,20	B	Pôvodná položka nacenená v Cenkrese verzia 05/2022
592	3544228700	Svorka spojovacia med ECu 57F25 označenie SS a p. 2 skr Cu	ks	90,000	4,51	405,90	B	Pôvodná položka nacenená v Cenkrese verzia 05/2022
593	210220435	Svorka ECu 57F25 pripojovacia SP	ks	2,000	1,98	3,96	B	Pôvodná položka nacenená v Cenkrese verzia 05/2022
594	3544229050	Svorka pripojovacia pre spojenie kovových súčiastok med ECu 57F25 označenie SP 1 Cu	ks	2,000	5,11	10,22	B	Pôvodná položka nacenená v Cenkrese verzia 05/2022
595	210220436	Svorka ECu 57F25 na odkvapový žlab SO	ks	9,000	2,83	25,47	B	Pôvodná položka nacenená v Cenkrese verzia 05/2022
596	3544229150	Svorka okapová med ECu 57F25 označenie SO Cu	ks	9,000	9,52	85,68	B	Pôvodná položka nacenená v Cenkrese verzia 05/2022
597	210220437	Svorka ECu 57F25 skúšobná SZ	ks	9,000	2,83	25,47	B	Pôvodná položka nacenená v Cenkrese verzia 05/2022
598	3544229200	Svorka skúšobná med ECu 57F25 označenie SZ Cu	ks	9,000	7,11	63,99	B	Pôvodná položka nacenená v Cenkrese verzia 05/2022
599	210220442	Svorka ECu 57F25 odbojovacia spojovacia SR01-02	ks	4,000	2,83	11,32	B, C	Položka zmenená po spracovaní realizacej PD a podrobnom prepočítaní množstiev
600	3544230200	Svorka odbočná spojovacia med ECu 57F25 označenie SR 01 Cu	ks	2,000	4,41	8,82	B	Pôvodná položka nacenená v Cenkrese verzia 05/2022
601	3544230300	Svorka odbočná spojovacia med ECu 57F25 označenie SR 02 (M8) Cu	ks	2,000	5,92	11,84	B	Pôvodná položka nacenená v Cenkrese verzia 05/2022
602	210220443	Svorka ECu 57F25 uzemňovacia SR03	ks	20,000	1,98	39,60	B	Pôvodná položka nacenená v Cenkrese verzia 05/2022
603	210220800	Uzemňovacie vedenie na povrchu AlMgSi O 8-10	m	230,000	2,21	508,30	B	Pôvodná položka nacenená v Cenkrese verzia 05/2022
604	3544245350	Uzemňovacie vodič zliatina AlMgSi označenie O 8 Al	kg	32,800	6,06	197,56	B, C	Položka zmenená po spracovaní realizacej PD a podrobnom prepočítaní množstiev
605	210220810	Podpery vedenia zliatina AlMgSi na plochú strechu PV21	ks	230,000	1,24	285,20	B	Pôvodná položka nacenená v Cenkrese verzia 05/2022
606	3544217950	Podpera vedenia na plochu strechy plastová označenie PV 21 plast	ks	230,000	1,23	282,90	B	Pôvodná položka nacenená v Cenkrese verzia 05/2022
607	210220814	Podpery vedenia zliatina AlMgSi do muriva PV01-03	ks	54,000	3,72	200,88	B	Pôvodná položka nacenená v Cenkrese verzia 05/2022
608	3544240900	Podpera vedenia do muriva zliatina AlMgSi označenie PV 01	ks	54,000	1,77	95,58	B	Pôvodná položka nacenená v Cenkrese verzia 05/2022
609	210290741	Montáž motorického spotrebiča, elektromotora (s prenesením do vzdialenosti 5 m) do 1 kW	ks	1,000	6,38	6,38	B	Pôvodná položka nacenená v Cenkrese verzia 05/2022
610	210290751	Montáž motorického spotrebiča, ventilátora do 1,5 kW	ks	31,000	3,51	108,81	B	Pôvodná položka nacenená v Cenkrese verzia 05/2022
611	210800146	Kábel medený uložený pevne CYKY 450/750 V 3x1,5	m	2 990,000	0,81	2 421,90	B, C	Položka zmenená po spracovaní realizacej PD a podrobnom prepočítaní množstiev
612	3410350085	CYKY 3x1,5 Kábel pre pevné uloženie, medený STN	m	2 990,000	0,81	2 421,90	B, C	Položka zmenená po spracovaní realizacej PD a podrobnom prepočítaní množstiev
613	210800147	Kábel medený uložený pevne CYKY 450/750 V 3x2,5	m	4 285,000	0,92	3 942,20	B, C	Položka zmenená po spracovaní realizacej PD a podrobnom prepočítaní množstiev
614	3410350086	CYKY 3x2,5 Kábel pre pevné uloženie, medený STN	m	4 285,000	1,42	6 084,70	B, C	Položka zmenená po spracovaní realizacej PD a podrobnom prepočítaní množstiev
615	210800148	Kábel medený uložený pevne CYKY 450/750 V 3x6	m	30,000	1,09	32,70	B, C	Položka zmenená po spracovaní realizacej PD a podrobnom prepočítaní množstiev
616	3410350088	CYKY 3x6 Kábel pre pevné uloženie, medený STN	m	30,000	3,13	93,90	B, C	Položka zmenená po spracovaní realizacej PD a podrobnom prepočítaní množstiev
617	210800158	Kábel medený uložený pevne CYKY 450/750 V 5x1,5	m	252,000	0,90	226,80	B, C	Položka zmenená po spracovaní realizacej PD a podrobnom prepočítaní množstiev
618	3410350097	CYKY 5x1,5 Kábel pre pevné uloženie, medený STN	m	252,000	1,32	332,64	B, C	Položka zmenená po spracovaní realizacej PD a podrobnom prepočítaní množstiev
619	210800159	Kábel medený uložený pevne CYKY 450/750 V 5x2,5	m	420,000	1,05	441,00	B, C	Položka zmenená po spracovaní realizacej PD a podrobnom prepočítaní množstiev
620	3410350098	CYKY 5x2,5 Kábel pre pevné uloženie, medený STN	m	420,000	2,13	894,60	B, C	Položka zmenená po spracovaní realizacej PD a podrobnom prepočítaní množstiev



621	210812169	Kábel medený silový uložený pevne NYY 0,6/1 kV 5x120	m	54,000	5,34	288,36	B, C	Položka zmenená po spracovaní realizácie PD a podrobnom prepočítaní množstiev
622	3410350273	NYY 5x150 Kábel pre pevné uloženie, medený VDE	m	54,000	224,08	12 100,32	B, C	Položka zmenená po spracovaní realizácie PD a podrobnom prepočítaní množstiev
623	210800161	Kábel medený uložený pevne CYKY 450/750 V 5x6	m	540,000	1,61	869,40	B, C	Položka zmenená po spracovaní realizácie PD a podrobnom prepočítaní množstiev
624	3410350100	CYKY 5x6 Kábel pre pevné uloženie, medený STN	m	540,000	4,94	2 667,60	B, C	Položka zmenená po spracovaní realizácie PD a podrobnom prepočítaní množstiev
625	210800162	Kábel medený uložený pevne CYKY 450/750 V 5x10	m	66,000	1,98	130,68	B, C	Položka zmenená po spracovaní realizácie PD a podrobnom prepočítaní množstiev
626	3410350101	CYKY 5x10 Kábel pre pevné uloženie, medený STN	m	66,000	7,97	526,02	B, C	Položka zmenená po spracovaní realizácie PD a podrobnom prepočítaní množstiev
627	210800163	Kábel medený uložený pevne CYKY 450/750 V 5x16	m	66,000	2,21	145,86	B, C	Položka zmenená po spracovaní realizácie PD a podrobnom prepočítaní množstiev
628	3410350102	CYKY 5x16 Kábel pre pevné uloženie, medený STN	m	66,000	13,09	863,94	B, C	Položka zmenená po spracovaní realizácie PD a podrobnom prepočítaní množstiev
629	210800631	Vodič medený uložený pevne H07V-K (CYA) 450/750 V 25	m	258,000	1,14	294,12	B, C	Položka zmenená po spracovaní realizácie PD a podrobnom prepočítaní množstiev
630	3410350557	H07V-K 25 Flexibilný kábel harmonizovaný	m	258,000	4,22	1 088,76	B, C	Položka zmenená po spracovaní realizácie PD a podrobnom prepočítaní množstiev
631	210810064	Kábel medený silový uložený pevne 1-CYKY 0,6/1 kV 5x25	m	60,000	2,70	162,00	B, C	Položka zmenená po spracovaní realizácie PD a podrobnom prepočítaní množstiev
632	3410350143	1-CYKY 5x25 Kábel pre pevné uloženie, medený STN	m	60,000	21,17	1 270,20	B, C	Položka zmenená po spracovaní realizácie PD a podrobnom prepočítaní množstiev
633	210810065	Kábel medený silový uložený pevne 1-CYKY 0,6/1 kV 5x35	m	55,000	2,85	156,75	B, C	Položka zmenená po spracovaní realizácie PD a podrobnom prepočítaní množstiev
634	3410350144	1-CYKY 5x35 Kábel pre pevné uloženie, medený STN	m	55,000	28,71	1 579,05	B, C	Položka zmenená po spracovaní realizácie PD a podrobnom prepočítaní množstiev
635	210812168	Kábel medený silový uložený pevne NYY 0,6/1 kV 5x95	m	90,000	4,83	434,70	B, C	Položka zmenená po spracovaní realizácie PD a podrobnom prepočítaní množstiev
636	3410350272	NYY 5x95 Kábel pre pevné uloženie, medený VDE	m	90,000	94,41	8 496,90	B, C	Položka zmenená po spracovaní realizácie PD a podrobnom prepočítaní množstiev
637	210872120	Vodič signálny uložený pevne JYTY 250 V 2x1	m	66,000	0,68	44,88	B, C	Položka zmenená po spracovaní realizácie PD a podrobnom prepočítaní množstiev
638	3412150400	Signálny kábel JYTY 2x1	m	66,000	0,49	32,34	B, C	Položka zmenená po spracovaní realizácie PD a podrobnom prepočítaní množstiev
639	210872122	Vodič signálny uložený pevne JYTY 250 V 4x1	m	30,000	0,76	22,80	B, C	Položka zmenená po spracovaní realizácie PD a podrobnom prepočítaní množstiev
640	3412150420	Signálny kábel JYTY 4x1	m	30,000	0,81	24,30	B, C	Položka zmenená po spracovaní realizácie PD a podrobnom prepočítaní množstiev
641	210881332	Kábel bezžalogenový, medený uložený pevne NHXH-FE 180/E30 0,6/1,0 kV 3x1,5	m	168,000	0,90	151,20	B, C	Položka zmenená po spracovaní realizácie PD a podrobnom prepočítaní množstiev
642	3410350978	NHXH 3x1,5 FE180/E30 Nehorľavý kábel s funkčnosťou VDE	m	168,000	1,62	272,16	B, C	Položka zmenená po spracovaní realizácie PD a podrobnom prepočítaní množstiev
643	MD	Mimostavenisková doprava	%	1 125,950	2,00	2 251,90	C	Položka zmenená po spracovaní realizácie PD a podrobnom prepočítaní množstiev
644	MV	Murárske výpomoci	%	313,903	5,00	1 569,52	C	Položka zmenená po spracovaní realizácie PD a podrobnom prepočítaní množstiev
645	PM	Podružný materiál	%	1 125,950	3,00	3 377,85	C	Položka zmenená po spracovaní realizácie PD a podrobnom prepočítaní množstiev
646	PPV	Podiel prídružených výkonov	%	1 439,853	6,00	8 639,12	C	Položka zmenená po spracovaní realizácie PD a podrobnom prepočítaní množstiev
647	SK	Štruktúrovaná kabeláž v podokennom žľabe	kpl	1,000	22 834,39	22 834,39		
<b>43-M Montáž oceľových konštrukcií</b>						<b>0,00</b>		
648	430861011	D+M oceľovej konštrukcie	kg	0,000	3,00	0,00	E	
649	MV	Murárske výpomoci	%	0,000	5,00	0,00	E	
650	PPV	Podiel prídružených výkonov	%	0,000	6,00	0,00	E	
<b>46-M Zemné práce pri extr.mont.prácach</b>						<b>1 412,98</b>		
651	460200153	Hĺbenie káblovej ryhy ručne 35 cm širokej a 70 cm hlbkej, v zemine triedy 3	m	150,000	5,55	832,50	B	Pôvodná položka nacenená v Cenrose verzia 05/2022
652	460300006	Zhutnenie zeminy po vrstvách pri zahraťu rýh strojmi, vrstva zeminy 20 cm	m3	150,000	0,26	39,00	B	Pôvodná položka nacenená v Cenrose verzia 05/2022
653	460560153	Ručný zášyp nezap. káblovej ryhy bez zhutn. zeminy, 35 cm širokej, 70 cm hlbkej v zemine tr. 3	m	150,000	2,12	318,00	B	Pôvodná položka nacenená v Cenrose verzia 05/2022
654	460620013	Proviz. úprava terénu v zemine tr. 3, aby nerovnosti terénu neboli väčšie ako 2 cm od vodor. hladiny	m2	70,000	2,05	143,50	B	Pôvodná položka nacenená v Cenrose verzia 05/2022
655	PPV	Podiel prídružených výkonov	%	13,330	6,00	79,98	C	Položka zmenená po spracovaní realizácie PD a podrobnom prepočítaní množstiev
<b>Celkom</b>						<b>1 341 971,93</b>		

# ROZPOČET

Stavba: Rekonštrukcia objektu Ústavu anorganickej chémie SAV

Objekt: SO 01 Vlastná stavba

Časť: Štruktúrovaná kabeláž v podokannom žfabe

Objednávateľ: Slovenská akadémia vied, Bratislava

Zhotoviteľ: EURO-ŠTUKONZ a.s. Bratislava

P.Č.	Kód položky	Popis	MJ	Množstvo celkom	Cena jednotková	Cena celkom	Poznámka
1	2	3	4	5	6	7	8
<b>Práce a dodávky M</b>						<b>22 834,39</b>	
<b>1</b>	<b>1</b>	<b>1 Rozvodné vedenie - hrubá montáž</b>				<b>5 209,36</b>	
1	220260732	Žľab káblový PVC 20x40, montáž na vopred pripravené upevňovacie body včítane zakrytovania	m	82,000	24,59	2 016,38	B Pôvodná položka nacenená v Cenikrose verzia 05/2022
2	220260733/P	Žľab káblový PVC 40x40, montáž na vopred pripravené upevňovacie body včítane zakrytovania	m	20,000	27,09	541,80	B Pôvodná položka nacenená v Cenikrose verzia 05/2022
3	220261653	Príraz stropom v murive z tvrdého kameňa, betónu	ks	2,000	85,38	170,76	B Pôvodná položka nacenená v Cenikrose verzia 05/2022
4	220261661	Význačenie trasy vedenia podľa plánu	m	102,000	0,51	52,02	B Pôvodná položka nacenená v Cenikrose verzia 05/2022
5	220261641	Osadenie príchytky, vyvrt, diery, zatiaľ. príchytky v tvrdom kameni, betóne, železobetóne D 6 mm	ks	130,000	2,83	367,90	B Pôvodná položka nacenená v Cenikrose verzia 05/2022
6	220261642	Osadenie príchytky, vyvrt, diery, zatiaľ. príchytky, v tvrdom kameni, železobetóne D 8 mm	ks	200,000	3,00	600,00	B Pôvodná položka nacenená v Cenikrose verzia 05/2022
7	220270301	Vodič (lano) silnoprádový AY 2,5 uložený do rúrkovodu alebo lišt, bez ukončenia a zapojenia	m	635,000	1,18	749,30	B Pôvodná položka nacenená v Cenikrose verzia 05/2022
8	3410700900	Vodič hliníkový AY 02.5 čierny	m	635,000	1,12	711,20	B Pôvodná položka nacenená v Cenikrose verzia 05/2022
<b>181</b>	<b>181</b>	<b>Počítačová sieť</b>				<b>17 625,03</b>	
9	220280021/P	Pokládka kábla	m	635,000	1,46	927,10	B Pôvodná položka nacenená v Cenikrose verzia 05/2022
10	220730001/P	Montáž zásuvky dvojitéj	ks	100,000	15,06	1 506,00	B Pôvodná položka nacenená v Cenikrose verzia 05/2022
11	220730002/P	Meranie certifikácie cat. 5e a vyst. protokolu	ks	20,000	6,53	130,60	B Pôvodná položka nacenená v Cenikrose verzia 05/2022
12	220730008/P	Značenie zásuviek	ks	100,000	3,66	366,00	B Pôvodná položka nacenená v Cenikrose verzia 05/2022
13	220730009/P	Zapojenie zásuviek	ks	100,000	4,79	479,00	B Pôvodná položka nacenená v Cenikrose verzia 05/2022
14	220730010/P	Oživenie systému	ks	1,000	182,96	182,96	B Pôvodná položka nacenená v Cenikrose verzia 05/2022
15	220730012/P	Ukončenie kábla do patch panelu	ks	18,000	2,32	41,76	B Pôvodná položka nacenená v Cenikrose verzia 05/2022
16	220730013/P	Montáž aktívnych prvkov	ks	1,000	60,99	60,99	B Pôvodná položka nacenená v Cenikrose verzia 05/2022
17	220730020/P	Montáž Racku	ks	1,000	341,53	341,53	B Pôvodná položka nacenená v Cenikrose verzia 05/2022
18	220730004/P	Montáž patch panelu, zapojenie	ks	36,000	62,95	2 286,20	B, C Položka zmenená po spracovaní realizačej PD a podrobnom prepočítaní množstiev
19	220730005/P	Montáž rozvodného panelu 5x230V s prepľ. ochranou	ks	18,000	30,50	549,00	B Pôvodná položka nacenená v Cenikrose verzia 05/2022
20	220730006/P	Kabelová forma v racku	ks	18,000	54,89	988,02	B Pôvodná položka nacenená v Cenikrose verzia 05/2022
21	3740152101	Nástenný rozvzdač (rack) RBA-06-AS4, 6U (370x600x395)	ks	18,000	102,68	1 848,24	B Pôvodná položka nacenená v Cenikrose verzia 05/2022
22	3740152105	Patch panel 24xRJ45/s, cat.5e	ks	18,000	42,66	767,88	B Pôvodná položka nacenená v Cenikrose verzia 05/2022
23	3740152118	Telefónny patch panel 50xRJ45 Cat.3	ks	18,000	40,06	721,08	B Pôvodná položka nacenená v Cenikrose verzia 05/2022
24	3412500020	Káble na prenos dát U/UTP 4x2xAWG23, cat.5e, LSOH, bezhalogénový	m	635,000	1,10	698,50	B, C Položka zmenená po spracovaní realizačej PD a podrobnom prepočítaní množstiev
25	3740152107	Patch kábel UTP) 4P-1m, cat.5e LSFROH	ks	18,000	9,98	179,64	B Pôvodná položka nacenená v Cenikrose verzia 05/2022
26	3740152108	Držiak prepajovacích káblov	ks	13,000	30,89	401,57	B Pôvodná položka nacenená v Cenikrose verzia 05/2022
27	3740152103	Zásuvka 2xRJ45/FTP, cat.5e	ks	100,000	33,28	3 328,00	B, C Položka zmenená po spracovaní realizačej PD a podrobnom prepočítaní množstiev
28	3740152116	Switch AT-FS724L 24port SWITCH 24x10/100 Base Tx	ks	1,000	370,64	370,64	B Pôvodná položka nacenená v Cenikrose verzia 05/2022
29	3740152115	Pomocný materiál	ks	1,000	426,92	426,92	B Pôvodná položka nacenená v Cenikrose verzia 05/2022
30	220280511	Kábel SYKFY 5 x 2 x 0,5 voľne uložený na káblovú lišku resp. do žľabu	m	165,000	1,39	229,35	B, C Položka zmenená po spracovaní realizačej PD a podrobnom prepočítaní množstiev
31	3412110240	Telefónne káble SYKFY 5x2x0,5	m	165,000	0,57	94,05	B, C Položka zmenená po spracovaní realizačej PD a podrobnom prepočítaní množstiev
<b>Celkom</b>						<b>22 834,39</b>	



# ROZPOČET

Stavba: Rekonštrukcia objektu Ústavu anorganické chémie SAV

Objekt: SO 02, 03 Vodovodná a kanalizačná prípojka

Objednávateľ: Slovenská akadémia vied, Bratislava

Zhotoviteľ: EURO-ŠTUKONZ a.s. Bratislava

P.Č.	Kód položky	Popis	MJ	Množstvo celkom	Cena jednotková	Cena celkom	Pozíamka		
1	2	3	4	5	6	7	8		
<b>HSV Práce a dodávky HSV</b>						<b>13 424,40</b>			
<b>1</b>	<b>Zemné práce</b>						<b>4 050,59</b>		
1	131201201	Výkop zapaženej jamy v hĺbke 3, do 100 m <sup>3</sup> (kanalizačné šachty)	m <sup>3</sup>	7,650	37,15	284,20	D	položka doplnená po spracovaní realizáciej PD - doplnené množstvo	
2	131201209	Príplatok za ľepivosť pri hĺbení zapažených jám a zárezov s urovnaním dna v hĺbke 3	m <sup>3</sup>	7,650	1,75	13,39	D	položka doplnená po spracovaní realizáciej PD - doplnené množstvo	
3	132201101	Výkop rýh do šírky 600 mm v horn.3 do 100 m <sup>3</sup>	m <sup>3</sup>	48,400	33,54	1 623,34	B, C	Položka zmenená po spracovaní realizáciej PD a podrobnom prepočítaní množstiev	
4	132201109	Príplatok k cene za ľepivosť pri hĺbení rýh šírky do 600 mm zapažených i nezapažených s urovnaním dna v hĺbke 3	m <sup>3</sup>	48,400	9,50	459,80	D	položka doplnená po spracovaní realizáciej PD - doplnené množstvo	
5	162501102	Vodorovné premiestnenie výkopku po spevnenej ceste z horniny tr.1-4, do 100 m <sup>3</sup> na vzdialenosť do 3000 m	m <sup>3</sup>	17,240	4,80	82,75	D	položka doplnená po spracovaní realizáciej PD - doplnené množstvo	
6	162501105	Vodorovné premiestnenie výkopku po spevnenej ceste z horniny tr.1-4, do 100 m <sup>3</sup> , príplatok k cene za každých ďalších a začatých 1000 m	m <sup>3</sup>	413,760	0,48	198,60	D	položka doplnená po spracovaní realizáciej PD - doplnené množstvo	
7	166101101	Prehodenie neulahnutého výkopku z horniny 1 až 4	m <sup>3</sup>	0,000	3,38	0,00	E		
8	171201201	Uloženie sypaniny na skládky do 100 m <sup>3</sup>	m <sup>3</sup>	17,240	0,84	14,48	D	položka doplnená po spracovaní realizáciej PD - doplnené množstvo	
9	171209002	Poplatok za skladovanie - zemina a kamenivo (17 05) ostatné	t	28,450	19,50	554,78	D	položka doplnená po spracovaní realizáciej PD - doplnené množstvo	
10	174101001	Zásyp sypaninou so zhrutnením jám, šachiet, rýh, zárezov alebo okolo objektov do 100 m <sup>3</sup>	m <sup>3</sup>	38,810	3,94	152,91	B, C	Položka zmenená po spracovaní realizáciej PD a podrobnom prepočítaní množstiev	
11	175101102	Obsyp potrubia sypaninou z vhodných hornín 1 až 4 s prehodením sypaniny	m <sup>3</sup>	11,580	28,15	325,98	D	položka doplnená po spracovaní realizáciej PD - doplnené množstvo	
12	5633110300	Kamenivo ťažené drobné 0-1 n	t	19,100	17,82	340,36	D	položka doplnená po spracovaní realizáciej PD - doplnené množstvo	
<b>4</b>	<b>Vodorovné konštrukcie</b>						<b>157,54</b>		
13	451573111	Lôžko pod potrubie, stoky a drobné objekty, v otvorenom výkope z piesku a štrkopiesku do 63 mm	m <sup>3</sup>	3,300	47,74	157,54	B, C	Položka zmenená po spracovaní realizáciej PD a podrobnom prepočítaní množstiev	
<b>8</b>	<b>Rúrové vedenie</b>						<b>8 077,30</b>		
14	871211121	Montáž potrubia z tlakových rúrok polyetylénových vonkajšieho priemeru 63 mm	m	15,000	0,67	10,05	B, C	Položka zmenená po spracovaní realizáciej PD a podrobnom prepočítaní množstiev	
15	2880017850	HDPE rúra PE100 rúra 63x5,8/100m PN10 (SDR17)-pre tlakový rozvod pitnej vody PIPELIFE alebo ekvivalent	m	16,500	3,67	60,56	B, C	Položka zmenená po spracovaní realizáciej PD a podrobnom prepočítaní množstiev	
16	871219368	Chránička vodovod.potrubia v stene vodomernej šachty	m	0,300	26,57	7,97	D	položka doplnená po spracovaní realizáciej PD - doplnené množstvo	
17	871290001	Vodomerná zostava do existujúcej vodomernej šachty	ks	1,000	2 482,23	2 482,23	D	položka doplnená po spracovaní realizáciej PD - doplnené množstvo	
18	871381111	Montáž potrubia z rúrok z tvrdého PVC tesnených gumovým krúžkom vonkajšieho priemeru 160 mm	m	2,000	2,66	5,32	B	Pôvodná položka nacenená v Cenikrose verzii 05/2022	
19	2860018530	PVC-U rúry 160x6,2/6m - kanalizačný systém PN10 PIPELIFE alebo ekvivalent	ks	1,000	165,20	165,20	B, C	Položka zmenená po spracovaní realizáciej PD a podrobnom prepočítaní množstiev	
20	871391111	Montáž potrubia z rúrok z tvrdého PVC tesnených gumovým krúžkom vonkajšieho priemeru 225 mm	m	25,000	3,58	89,50	B, C	Položka zmenená po spracovaní realizáciej PD a podrobnom prepočítaní množstiev	
21	2860015540	PVC-U rúry 225x8,6/6m - kanalizačný systém PN10 PIPELIFE alebo ekvivalent	ks	5,000	336,96	1 684,80	B, C	Položka zmenená po spracovaní realizáciej PD a podrobnom prepočítaní množstiev	
22	891356421	Montáž spätnéj klapky na vodorovné potrubie z PVC DN 200	ks	1,000	16,69	16,69	D	položka doplnená po spracovaní realizáciej PD - doplnené množstvo	
23	4228360200	Klapka spätné DN 200	ks	1,000	142,49	142,49	D	položka doplnená po spracovaní realizáciej PD - doplnené množstvo	
24	892233111	Preplach a dezinfekcia vodovodného potrubia DN od 40 do 70	m	15,000	3,62	54,30	D	položka doplnená po spracovaní realizáciej PD - doplnené množstvo	
25	892241111	Tlakové skúšky vodovodného potrubia DN do 80	m	15,000	0,79	11,85	D	položka doplnená po spracovaní realizáciej PD - doplnené množstvo	
26	892351000	Skúška tesnosti kanalizácie do D 200	m	27,000	2,15	58,05	D	položka doplnená po spracovaní realizáciej PD - doplnené množstvo	
27	894411111	Zhotovenie šachty kanaliz. z betónových dielcov s obložiením dna betónom tr. C 25/30, potrubie DN do 200 mm	ks	2,000	642,79	1 285,58	B	Pôvodná položka nacenená v Cenikrose verzii 05/2022	
28	5922432000	Prefabrikát betónový-vstupné šachta TBS 2-80 Ms 60v.100	ks	2,000	58,09	112,18	B	Pôvodná položka nacenená v Cenikrose verzii 05/2022	
29	5922441000	Prefabrikát betónový-prstenec vyrovnávací TBS 13-100 Ms 100x100x9	ks	2,000	47,68	95,36	B	Pôvodná položka nacenená v Cenikrose verzii 05/2022	
30	5922465000	Prefabrikát betónový-kónus TBS 1-57 Ms 57,6xv. 100/60xv. steny 9	ks	2,000	51,06	102,12	B	Pôvodná položka nacenená v Cenikrose verzii 05/2022	
31	5534004000	Poklop oceľový vodotesný 60x60	ks	2,000	211,99	423,98	B	Pôvodná položka nacenená v Cenikrose verzii 05/2022	
32	894431152	Kontrolná kanalizačná šachta z PVC DN 400/200 (DN šachty/DN potrubia) na lom.kanal.prípojky	ks	1,000	737,96	737,96	D	položka doplnená po spracovaní realizáciej PD - doplnené množstvo	
33	895100913	Vysekanie otvoru do steny bet.šachty pre potrubie D 150-200	ks	6,000	20,13	120,78	D	položka doplnená po spracovaní realizáciej PD - doplnené množstvo	
34	895200201	Napojenie PVC potrubia D 200 do šachty s utiesnením	ks	6,000	60,38	362,28	D	položka doplnená po spracovaní realizáciej PD - doplnené množstvo	
35	899721111	Vyhľadávaci vodič na potrubí PVC DN do 150 mm (vodovodná prípojka)	m	10,000	1,60	16,00	D	položka doplnená po spracovaní realizáciej PD - doplnené množstvo	
36	899721131	Označenie vodovodného potrubia bielou výstražnou fóliou	m	10,000	0,88	8,80	D	položka doplnená po spracovaní realizáciej PD - doplnené množstvo	
37	899721132	Označenie kanalizačného potrubia hnedou výstražnou fóliou	m	25,000	0,93	23,25	D	položka doplnená po spracovaní realizáciej PD - doplnené množstvo	
<b>9</b>	<b>Ostatné konštrukcie a práce-búranie</b>						<b>12,75</b>		
38	971056007	Jadrové vrtý diamantovými korunkami do D 80 mm do stien železobetónových (vodomerná šachta)	cm	15,000	0,85	12,75	D	položka doplnená po spracovaní realizáciej PD - doplnené množstvo	
<b>99</b>	<b>Presun hmôt HSV</b>						<b>1 126,22</b>		
39	998276101	Presun hmôt pre rúrové vedenie hĺbené z rúr z plast., hmôt alebo sklamin. v otvorenom výkope	t	32,270	34,90	1 126,22	B, C	Položka zmenená po spracovaní realizáciej PD a podrobnom prepočítaní množstiev	
<b>Celkom</b>						<b>13 424,40</b>			



# ROZPOČET

Stavba: Rekonštrukcia objektu Ústavu anorganickej chémie SAV  
Objekt: SO 05 Prípojka NN

Objednávateľ: Slovenská akadémia vied, Bratislava  
Zhotoviteľ: EURO-ŠTUKONZ a.s. Bratislava

P.Č.	Kód položky	Popis	MJ	Množstvo celkom	Cena jednotková	Cena celkom	Poznámka
1	2	3	4	5	6	7	8
<b>M Práce a dodávky M</b>						<b>10 876,52</b>	
<b>21-M Elektromontáže</b>						<b>7 359,91</b>	
1	210010146	Elektroinštalácia	hod	26,000	21,06	547,56	B
2	210100012	Ukončenie vodičov v rozvádzač. vrátane zapojenia a vodičovej koncovky do 240 mm <sup>2</sup>	ks	16,000	11,33	181,28	B
3	3452115800,0000	G-Káblové oko CU 240x10 KU	ks	16,000	5,52	88,32	B
4	3452121000,0000	Káblové oko 240 Al 617210	ks	16,000	3,92	62,72	B
5	210220020	Uzemňovacia vedenie v zemi FeZn vrátane izolácie spojov.	m	55,000	2,00	110,00	B
6	3544223850,0000	Uzemňovacia pásovina ocelová žiarovo zinkovaná označenie 30 x 4 mm	kg	55,000	1,26	69,30	B, C
7	210220435	Svorka ECU 57F25 prípojovacia SP	ks	2,000	1,98	3,96	B
8	3544229050,0000	Svorka prípojovacia pre spojenie kovových súčiastok med' ECU 57F25 označenie SP 1 Cu	ks	2,000	5,11	10,22	B
9	210220442	Svorka ECU 57F25 odbočovacia spojovacia SR01-02	ks	4,000	2,83	11,32	B
10	3544230200,0000	Svorka odbočná spojovacia med' ECU 57F25 označenie SR 01 Cu	ks	4,000	4,41	17,64	B
11	3544230300,0000	Svorka odbočná spojovacia med' ECU 57F25 označenie SR 02 (M8) Cu	ks	4,000	5,92	23,68	B
12	210902113	Kábel hliníkový silový uložený pevne 1-AYKY 0,6/1 kV 3x240+120	m	180,000	5,92	1 065,60	B, C
13	3410350072,0000	NAYY 4x240 SM Kábel pre pevné uloženie, hliníkový STN alebo ekvivalent	m	180,000	24,96	4 492,80	B, C
14	210950204	Príplatek na zafarbovanie káblov, váha kábla do 6 kg	m	10,000	3,20	32,00	B
15	MV	Murárske výpomoci	%	19,517	5,00	97,59	C
16	PM	Podružný materiál	%	47,647	3,00	142,94	C
17	PPV	Podiel príručných výkonov	%	67,164	6,00	402,98	C
<b>46-M Zemné práce pri extr.mont.pracách</b>						<b>3 516,61</b>	
18	460030006	Zobratie omítky ručne s odhod. do 3m alebo nalož. na dopr. prost., zemina tr. 2 vrstva do 15 cm	m <sup>3</sup>	31,850	24,08	766,95	B
19	460200633	Hĺbenie káblovej rýhy ručne 65 cm širokej a 70 cm hĺbokej, v zemine triedy 3	m	60,000	8,49	509,40	B
20	460200683	Hĺbenie káblovej rýhy ručne 65 cm širokej a 120 cm hĺbokej, v zemine triedy 3	m	10,000	14,91	149,10	B
21	460420321	Značenie kábl. lôžka z prec. zam. so zakrytím bet. dosk. 50x15x4 cm kladenými v smere kábla	m	70,000	1,87	130,90	B
22	5833110300,0000	Kamenivo ťažené drobné 0-1 n.	t	15,000	17,62	267,30	B, C
23	5922763000,0000	Tvárnica betónová doska obklad. TBM 2-50 50x50x10 alebo ekvivalent	ks	140,000	6,10	854,00	B
24	5924531000	Dlaždice betónové HBB 1-104 30x30x4cm	m <sup>2</sup>	0,000	14,52	0,00	E
25	460490012	Rozvinutie a uloženie výstražnej fólie z PVC do rýhy, šírka 33 cm	m	70,000	0,55	38,50	B
26	2830002000,0000	Fólia červená v m	m	70,000	0,16	11,20	B
27	460510001	Úplné zriadenie a osadenie káblového priestupu z betónovej rýhy svetlosti do 15 cm bez zemných prác	m	10,000	3,87	38,70	B
28	3450704900,0000	I-Rúrka FKKV 160 alebo ekvivalent	m	10,000	10,88	108,80	B
29	460560633	Ručný zásep nezap. káblovej rýhy bez zhuťn. zeminy, 65 cm širokej, 70 cm hĺbokej v zemine tr. 3	m	60,000	3,87	232,20	B
30	460560683	Ručný zásep nezap. káblovej rýhy bez zhuťn. zeminy, 65 cm širokej, 120 cm hĺbokej v zemine tr. 3	m	10,000	6,70	67,00	B
31	460620013	Proviz. úprava terénu v zemine tr. 3, aby nerovnosti terénu neboli väčšie ako 2 cm od vodor. hladiny	m <sup>2</sup>	70,000	2,05	143,50	B
32	PPV	Podiel príručných výkonov	%	33,176	6,00	199,06	C
<b>Celkom</b>						<b>10 876,52</b>	



# ROZPOČET

Stavba: Rekonštrukcia objektu Ústavu anorganickej chémie SAV  
 Objekt: SO 06 Spávané plochy

Objednávateľ: Slovenská akadémia vied, Bratislava  
 Zhotoviteľ: EURO-ŠTUKONZ a.s. Bratislava

P.Č.	Kód položky	Popis	MJ	Množstvo celkom	Cena jednotková	Cena celkom	Poznámka
1	2	3	4	5	6	7	8
<b>HSV</b>		<b>HSV - Práce a dodávky HSV</b>				<b>4 926,31</b>	
<b>1</b>	<b>1</b>	<b>1 - Zemné práce</b>				<b>1 411,38</b>	
1	122201101	Odkopávka a prekopávka nezapažená v hĺbke 3, do 100 m <sup>3</sup>	m <sup>3</sup>	25,000	7,12	178,00	<b>B</b> Pôvodná položka nacenená v Cenkrese verzia 05/2022
2	162501102	Vodorovné premiestnenie výkopku po spávnenej ceste z horiny tr.1-4, do 100 m <sup>3</sup> na vzdialenosť do 3000 m	m <sup>3</sup>	25,000	4,80	120,00	<b>B</b> Pôvodná položka nacenená v Cenkrese verzia 05/2022
3	162501105	Vodorovné premiestnenie výkopku po spávnenej ceste z horiny tr.1-4, do 100 m <sup>3</sup> , príplatok k cene za každých ďalších a začiatých 1000 m	m <sup>3</sup>	600,000	0,48	288,00	<b>B, C</b> Položka zmenená po spracovaní realizačej PD a podrobnom prepočítaní množstiev
4	171201201	Uloženie sypaniny na skládky do 100 m <sup>3</sup>	m <sup>3</sup>	25,000	0,84	21,00	<b>B</b> Pôvodná položka nacenená v Cenkrese verzia 05/2022
5	171209002	Poplatok za skladovanie - zemina a kamenivo (17 05) ostatné	l	41,250	19,50	804,38	<b>B, C</b> Položka zmenená po spracovaní realizačej PD a podrobnom prepočítaní množstiev
<b>5</b>	<b>5</b>	<b>5 - Komunikácie</b>				<b>1 426,21</b>	
6	564231111	Podklad alebo podsyp zo štrkopiesku s hr.100 mm - pod betónové lôžko obrubníkov	m <sup>2</sup>	45,000	3,86	173,70	<b>D</b> položka doplnená po spracovaní realizačej PD - doplnené množstvo
7	564751111	Podklad z kameniva hrubého drveného vel. 32-63 mm s rozprestretím a zhutn.hr.150 mm - pod zámkovú diaľžbu	m <sup>2</sup>	25,600	7,17	183,55	<b>B, C</b> Položka zmenená po spracovaní realizačej PD a podrobnom prepočítaní množstiev
8	564751608	Podklad z kameniva drveného vel. 8-16 mm s rozprestretím a zhutn.hr.100 mm - pod zámkovú diaľžbu	m <sup>2</sup>	25,600	5,73	146,69	<b>D</b> položka doplnená po spracovaní realizačej PD - doplnené množstvo
9	567114311	Podklad z podkladového betónu PB III tr. C 12/15 hr. 100 mm	m <sup>2</sup>	0,000	11,04	0,00	<b>E</b>
10	596911112	Kladenie zámkovej diaľžby hr. 6 cm pre peších nad 20 m <sup>2</sup> so zriadením lôžka z kameniva hr. 4 cm	m <sup>2</sup>	25,600	15,27	390,91	<b>B, C</b> Položka zmenená po spracovaní realizačej PD a podrobnom prepočítaní množstiev
11	5922901380	SEMMELOCK CITYTOP diaľžba 6 cm, svetlosivá (10/10, 10/20, 20/20, 30/20, 30/30) alebo ekvivalent	m <sup>2</sup>	27,000	19,08	513,36	<b>B, C</b> Položka zmenená po spracovaní realizačej PD a podrobnom prepočítaní množstiev
<b>9</b>	<b>9</b>	<b>9 - Ostatné konštrukcie a práce-búranie</b>				<b>1 620,05</b>	
12	917862112	Osadenie chodník. obrubníka betónového stojateho do lôžka z betónu prostého tr. C 16/20 s bocnou oporou	m	112,360	8,39	942,70	<b>B, C</b> Položka zmenená po spracovaní realizačej PD a podrobnom prepočítaní množstiev
13	5922903030	SEMMELOCK obrubník parkový roviny 100/20/5 cm, sivá alebo ekvivalent	ks	115,000	5,89	677,35	<b>B, C</b> Položka zmenená po spracovaní realizačej PD a podrobnom prepočítaní množstiev
<b>99</b>	<b>99</b>	<b>99 - Presun hmôt HSV</b>				<b>468,67</b>	
14	998223011	Presun hmôt pre pozemné komunikácie s krytom diaľždeným (822 2.3, 822 5.3) akékoľvek dĺžky objektu	l	55,861	8,39	468,67	<b>B, C</b> Položka zmenená po spracovaní realizačej PD a podrobnom prepočítaní množstiev
<b>Celkom</b>						<b>4 926,31</b>	



# ROZPOČET

Stavba: Rekonštrukcia objektu Ústavu anorganickej chémie SAV

Objekt: Ostatné náklady (náklady na PD)

Objednávateľ: Slovenská akadémia vied, Bratislava

Zhotoviteľ: EURO-ŠTUKONZ a.s. Bratislava

P.Č.	Kód položky	Popis	MJ	Množstvo celkom	Cena jednotková	Cena celkom	Poznámka
1	2	3	4	5	6	7	8
	<b>OST</b>	<b>Ostatné</b>				<b>50 000,00</b>	
1	OST01	Náklady na PD	kpl	1,000	50 000,00	50 000,00	A
		<b><u>Celkom</u></b>				<b><u>50 000,00</u></b>	