

## VÝKAZ MATERIÁLU OCEĽ S 235

p.č.	d [mm]	ks	dĺžka [m]	celková dĺžka [m]			
				φ 8	φ 10	φ 12	φ 16
1	12	9	2,35			21,2	
2	12	7	2,05			14,4	
3	16	9	1,50				13,5
4	16	3	1,80				5,4
-							
CELKOVÁ DLŽKA			[m]	0,0	0,0	35,5	18,9
JEDNOTKOVÁ HMOTNOSŤ			[kg/m]	0,395	0,617	0,888	1,578
HMOTNOSŤ			[kg]	0,0	0,0	31,5	29,8
CELKOVÁ HMOTNOSŤ			[kg]	<b>61,3 kg</b>			

Objem betónu - 0,46 m<sup>3</sup>

## VÝKAZ MATERIÁLU - OCEĽ S 235

P.č.	Popis	L [mm]	B [mm]	t [mm]	Jedn. hmot. [kg/m]	Hmotnosť [kg]	ks	Hmotnosť spolu [kg]
11	PLECH	450	50	5	-	0,88	2	1,77
-								
Hmotnosť						[kg]		1,8
Doplnkové konštrukcie 15 %						[kg]		0,3
<b>Celková hmotnosť</b>						<b>[kg]</b>		<b>2 kg</b>

Závitová tyč dĺžka 600 mm - 4 ks

Chránička dĺžka 1,0 m - 1 ks

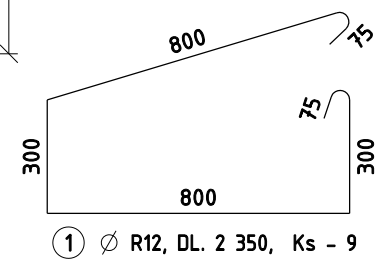
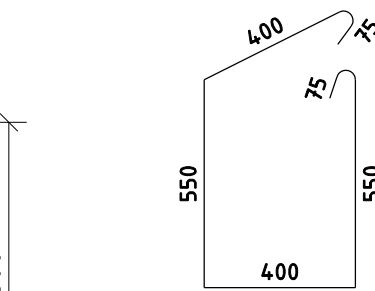
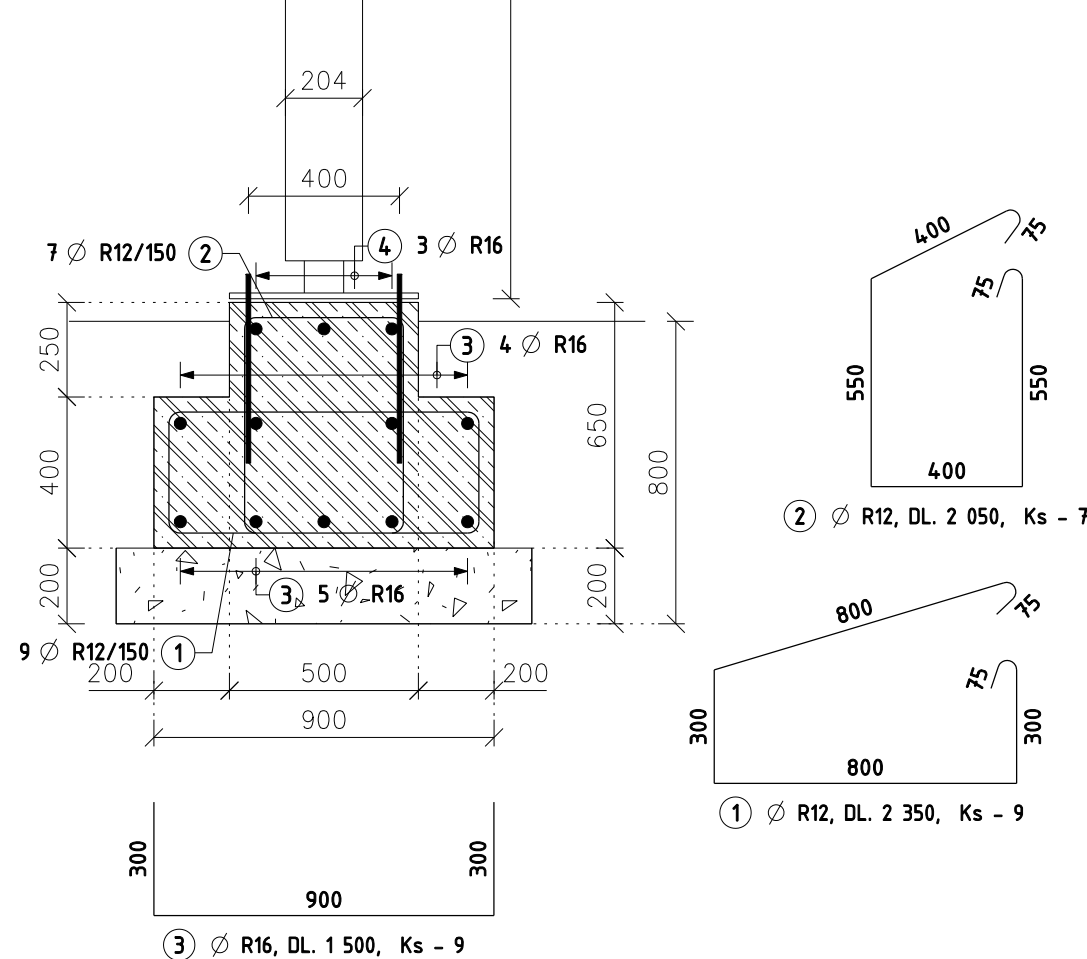
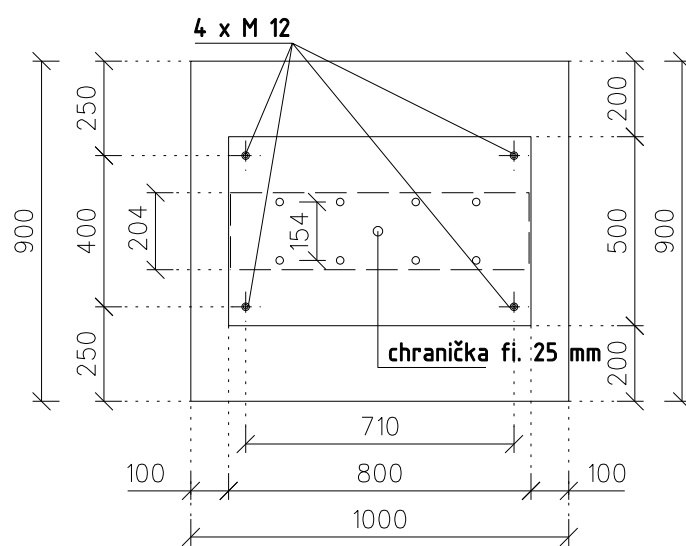
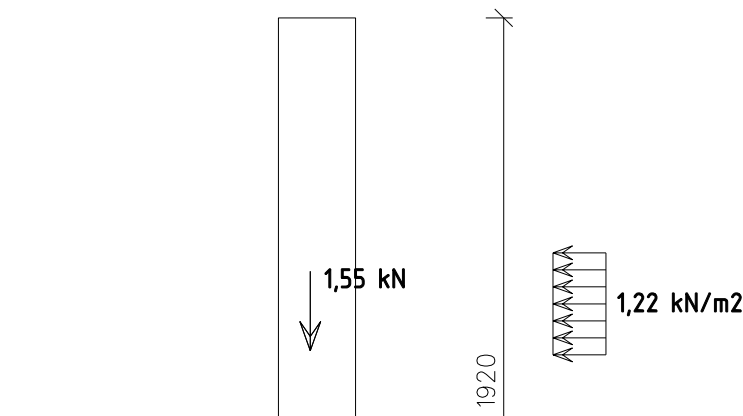
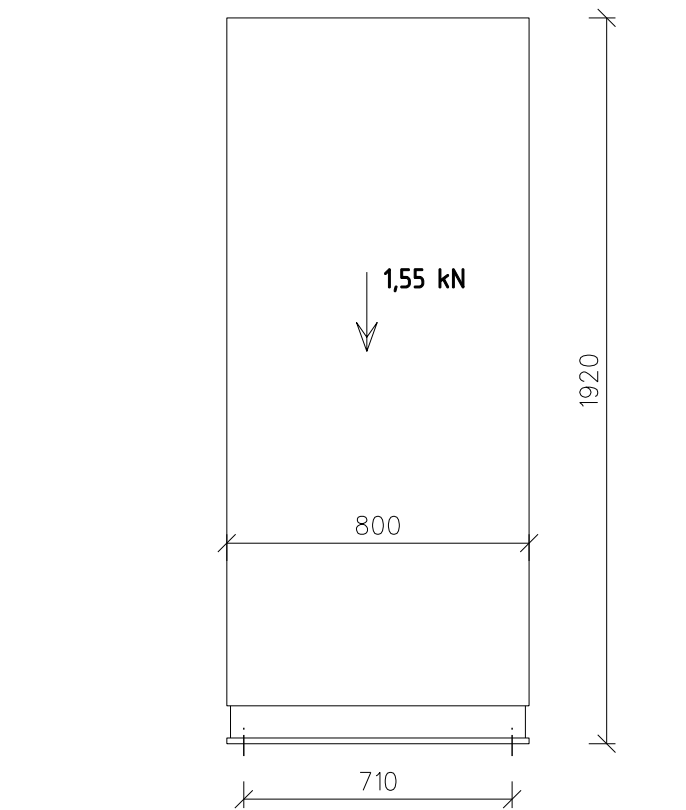
## POZNÁMKA

- VŠETKY ROZMERY VYPLYVAJUCE Z PROJEKTOVEJ DOKUMENTÁCIE, JE POTREBNÉ PRED REALIZÁCIOU A ZAČATÍM PRÁČ PREMERAŤ NA STAVBE, ROZDIELY ZISTENÉ NA STAVBE OPROTI PD JE TREBA V TECHNICKOM RIEŠENÍ ODSÚHLASIŤ S PROJEKTANTOM A AUTOROM, EŠTE PRED SAMOTNOU REALIZÁCIOU
- VŠETKY ÚPRAVY A ZMENY RIEŠENIA PRED REALIZÁCIOU PRÁČ ODSÚHLASIŤ S PROJEKTANTOM PRÍSLUŠNEJ PROFESIE, VRÁTANE AUTORA STAVBY
- DODRŽIAVAŤ PLATNÉ NORMY, VYHLÁŠKY A ZÁKONY
- TENTO VÝKRES NIE JE VÝKRESOM DIELENSKEJ DOKUMENTÁCIE
- VÝSTUŽ RADLOVAŤ V KAŽDOM MIESTE KRIŽENIA PRÚTOV
- PRED BETONÁŽOU VLOŽIŤ KOTEVNÚ VÝSTUŽ PRÍSLUCHAJÚCICH PRVKOV
- Požadovaná miera zhutnenia v úrovni základovej škáry je Edef2 >80 MPa pri Edef2/Edef1<2.6.
- Základová špára je navrhnutá na S5 - piesok ilovitý konzistencia tuhá

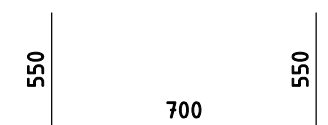
<b>BETÓN</b> CONCRETE	STN EN 206-1 -C30/37 -XC2 (SK) -CL 0,4 -Dmax 16 -S3	PARÉ Č.
<b>VÝSTUŽ</b> REINFORCEMENT	B500 B	
<b>KRYTIE</b> CONCRETE COVER	nom. 45mm, min 40mm	

AUTOR	ZODP. PROJEKTANT	VYPRACOVAL	ProjektyStatika, s.r.o. Sibírska 48, 831 02 Bratislava www.projektystatika.sk	
--	Ing. Miroslav Varga	Ing. Miroslav Varga	stupeň:	PROJEKT
INVESTOR: MARIANUM - Pohrebništvo mesta Bratislava			formát:	2xA4
STAVBA: Základ pre voľne stojacie informačné obrazovky			dátum:	október 2021
OBSAH: Výkres základu			profesia:	STATIKA
			MIERKA:	č.v.:
			1:20	S-01

VÝKRES JE DUŠEVNÝM VLASTNÍCTVOM ProjektyStatika, s.r.o., ROZMNOŽOVANIE, KOPÍROVANIE A INÉ VYUŽITIE JE MOŽNÉ LEN SO SUHLASOM VLASTNÍKA



③ φ R16, DL. 1 500, Ks - 9



④ φ R16, DL. 1 800, Ks - 3

## Kotva počet : 2 ks

