

Vysvetlenie informácií uvedených v oznámení a v súťažných podkladoch

Obstarávateľ:	Slovenské národné múzeum
Názov predmetu:	Obnova hradu Krásna Hôrka a revitalizácia bezprostredného okolia hradu
Číslo spisu:	SNM-BET-NDL-2021/68
Dátum doručenia žiadosti:	28.01.2022 12:07
Dátum zverejnenia vysvetlenia:	03.02.2022
Poradové číslo:	38

ATČS 2

Otázka č. 1

V PD časti „G_Dokumentacia prevádzkových suborov Podhradie“, v súbore „PS 01.3 Technologicka cast ATCS 2“ v technickej správe „tech spr ATCS2 DRS.pdf“ v časti „5. Popis rozvodných potrubí“ sa uvádza „Tu bude osadený plavákový ventil DN100 medzi dvomi prírubovými posúvačmi DN100. Tento plavákový ventil bude ovládaný plavákom, ktorý bude osadený v akumulačnej nádrži, podľa stavu výšky hladiny vody.“ ďalej vo výkaze výmer „VV_24_01_2022 - Obnova hradu Krasna Horka a revitalizacia bezprostredneho okolia hradu (zadanie)_oprava 3 (1).xlsx“ v hárku „PS 01.3_1 - PS 01.3_1 Te...“ je v položke č 73. spomentutý ako „Plavákový ventil DN100. Ďalej k danému ventilu nie sú žiadne zmenky.

Žiadame Verejného obstarávateľa o doplnenie parametrov a potrebných informácií k danému ventilu.

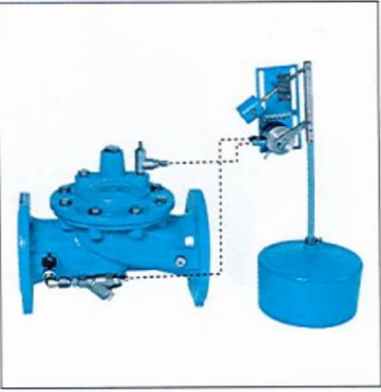
73	M	551810003800	Plavákový ventil DN100	ks	1,000
----	---	--------------	------------------------	----	-------

Odpoveď č. 1

Plavákový ventil sa skladá z hlavného ventilu a z plavákového riadiaceho ventilu vid' snímok.

DN	stav. dĺžka	hmotnosť [kg]	
1 1/4"	184	10,0	●
1 1/2"	184	10,0	●
50	230	17,0	●
65	290	23,0	●
80	310	24,0	●
100	350	38,0	●
125	400	61,0	●
150	480	68,0	●
200	600	124,0	●
250	730	193,0	●
300	850	334,0	●
350	980	544,0	●
400	1100	646,0	●

č. 1600
Plavákový ventil
z tvárnej liatiny GGG 400 s epoxidovou ochrannou vrstvou
PN 10/PN 16
pozostávajúci z hlavného ventilu a plavákového riadiaceho ventilu
(spojovacie vedenie medzi hlavným a riadiacim ventilom je podľa stavebnej situácie)



Otázka č. 2:

V PD časti „G_Dokumentacia prevádzkových suborov Podhradie“, v súbore „PS 01.3 Technologicka cast ATCS 2“ v technickej správe „tech spr ATCS2 DRS.pdf“ je viac krát spomínaný vodomer DN50 vo výkrese „1_ATČS 2 DRS.pdf“ je spomenutý vo výpise armatúr a materiálu v položke č. 13 ako „VODOMER PRE OBEC“.

Žiadame Verejného obstarávateľa o presné stanovenie dodávateľa vodomeru, či dod. technolog. časti alebo staveb. časti a zároveň žiadame o doplnenie parametrov k danému vodomeru.

Odpoveď č. 2

Vodomer na výtlačnom potrubí DN50 do obce bude fakturačný a bude ho dodávať Východoslovenská vodárenská spoločnosť, a.s., závod Rožňava.

ATČS 1

Otázka č. 3:

Vo výkaze výmer „VV_24_01_2022 - Obnova hradu Krasna Horka a revitalizacia bezprostredneho okolia hradu (zadanie)_oprava 3 (1).xlsx“ v hárku „PS 01.2_1 - PS 01.2_1 Te...“ je v položke č. 117 je výmera 1ks avšak majú byť dva ks.

Žiadame Verejného obstarávateľa o zmenu výmery 1ks na 2ks.

117	M	484620006300.S	Tlaková nádoba 500l	ks	1,000
-----	---	----------------	---------------------	----	-------

Odpoveď č. 3:

Správny počet navrhnutých tlakových nádob objemu 500l má byť 2 ks

V tejto súvislosti upravujeme výkaz výmer v položke č. 117 a v previazanej položke č. 116, pre PS 01.2_1. takto:

116	K	724312060.S	Montáž tlakovej nádoby pre úžitkovú vodu s vakom vertikálnej, objem 500 l	ks	2,000
117	M	484620006300.S	Tlaková nádoba 500l	ks	2,000

Upravený Výkaz výmer (VV_02_02_2022 - Obnova hradu Krásna Hôrka a revitalizácia bezprostredného okolia hradu (zadanie)_oprava 4.xlsx) s vyššie uvedenými zmenami a so zmenami z predchádzajúcich vysvetlení verejný obstarávateľ zverejňuje v Profile verejného obstarávateľa.

Otázka č. 4:

Vo výkaze výmer „VV_24_01_2022 - Obnova hradu Krasna Horka a revitalizacia bezprostredneho okolia hradu (zadanie)_oprava 3 (1).xlsx“ v hárku „PS 01.2_1 - PS 01.2_1 Te...“ sa duplikujú položky, ako napríklad položka č. 133 a č. 138, ďalej položka č. 103 a 156.

Žiadame Verejného obstarávateľa o vysvetlenie k čomu patria duplicitné položky, keď na základe PD je zrejmé že je potrebná iba samostatná výmera.

Odpoveď č. 4

Položky č. 103 a 133 sú omylom duplicitne vykázané. V tejto súvislosti upravujeme výkaz výmer v časti PS 01.2_1 - PS 01.2_1 a položky č. 103 a 133 ostanú neobsadené. Položky č. 156 a 138 ostanú bez zmeny.

Upravený Výkaz výmer (VV_02_02_2022 - Obnova hradu Krásna Hôrka a revitalizácia bezprostredného okolia hradu (zadanie)_oprava 4.xlsx) s vyššie uvedenými zmenami a so zmenami z predchádzajúcich vysvetlení verejný obstarávateľ zverejňuje v Profile verejného obstarávateľa.

Otázka č. 5:

V PD časti „G_Dokumentacia prevadzkových suborov_Podhradie“, v súbore „PS 01.3 Technologicka cast ATCS 1“ vo výkrese „1_ATČS 1 DRS.pdf“ vo výpise armatúr a materiálu v položke č. 51 sa uvádza „Prednádrž na pitnú vodu 1500L“ avšak nie je vykázaná vo VV.

Žiadame Verejného obstarávateľa o presné stanovenie dodávateľa prednádrže na pitnú vodu , či dod. technolog. časti alebo staveb. časti a zároveň žiadame o doplnenie parametrov k danej nádrži (materiálové prevedenie, prestupy atď).

Odpoveď č. 5:

Dodávka a montáž prednádrže (tlaková nádoba) na pitnú vodu s objemom 1500 L chýba vo výkaze výmer. Na základe toho tieto položky doplníme, pod č. 176 a 177:

176	K	PSV	724312085.S	Montáž prednádrže objemu 1500	ks	1,000
177	M	PSV	484620006800.S	Dodávka - Prednádrž 1500l 1935x890x2035mm	ks	1,000

Upravený Výkaz výmer (VV_02_02_2022 - Obnova hradu Krásna Hôrka a revitalizácia bezprostredného okolia hradu (zadanie)_oprava 4.xlsx) s vyššie uvedenými zmenami a so zmenami z predchádzajúcich vysvetlení verejný obstarávateľ zverejňuje v Profile verejného obstarávateľa.

Otázka č. 6:

V PD časti „G_Dokumentacia prevádzkových suborov_Podhradie“, v súbore „PS 01.3 Technologicka cast ATCS 1“ vo výkrese „1_ATČS 1 DRS.pdf“ vo výpise armatúr a materiálu v položke č. 59 sa uvádza „Stojka pod potrubie- päťka+vzpera+sedlo+strmeň 8mm“ avšak nie je vykázaná vo VV.

Žiadame Verejného obstarávateľa o doplnenie danej položky do výkazu výmer.

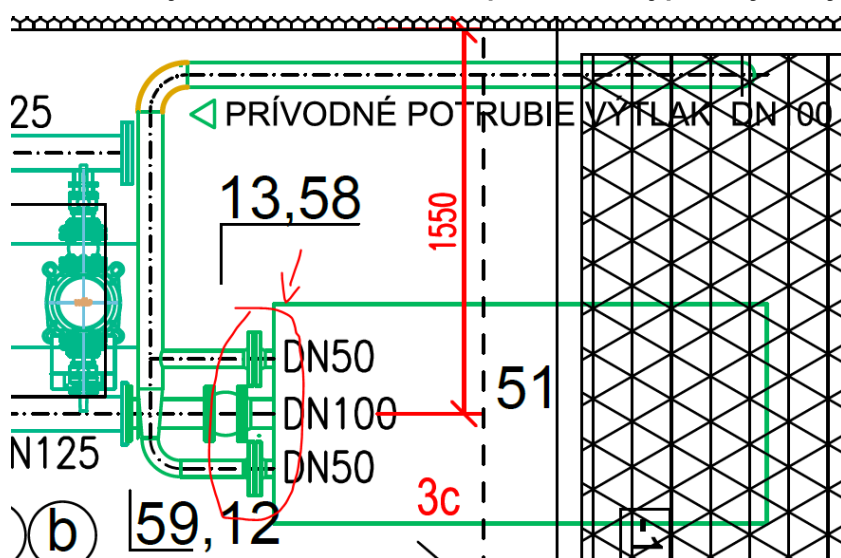
Odpoveď č. 6

Dodávka a montáž stojky pod potrubie, ktorá súvisí s ATČS 1 sa nachádza vo výkaze výmer časti PS 01.2_1 v položkách č. 120 a 121, pričom je to vykazané ako atypické kovové stavebné doplnkové konštrukcie.

Otázka č. 7:

V PD časti „G_Dokumentacia prevádzkových suborov_Podhradie“, v súbore „PS 01.3 Technologicka cast ATCS 1“ vo výkrese „1_ATČS 1 DRS.pdf“ vo výpise armatúr a materiálu v položke č. 34 sa uvádza „Príruba plochá nerez, otočná typ02+lem. nákrúžok“ avšak nie je vykázaná vo VV a taktiež je nesprávna výmera, vzhľadom na pripojenie prívodného potrubia a prednádrž pitnej vody (viď priložená fotka

Žiadame Verejného obstarávateľa o doplnenie danej položky do výkazu výmer.



Odpoveď č. 7:

V prípade časti stavby: „PS 01.2 Technologicka cast ATCS 1“ – kde v dokumentácii je vo výpise armatúr a materiálu položka č. 34, príruha točivá nerez DN50 – 2x, tieto tvarovky a príruby naozaj chýbajú vo výkaze výmer.

Na základe toho upravujeme položku č. 14 a doplníme položku č. 178 takto:

14	K	857241121	Montáž nerez tvarovky jednoosovej na potrubí z rúr prírubových DN50	ks	4,000
178	M	319440030600.S	Príruba točivá s redukovanou hrúbkou nerezová DN 50, PN10, D 60,3 mm, hr. steny 10 mm, akosť ocele 1.4301	ks	2,020

Upravený Výkaz výmer (VV_02_02_2022 - Obnova hradu Krásna Hôrka a revitalizácia bezprostredného okolia hradu (zadanie)_oprava 4.xlsx) s vyššie uvedenými zmenami a so zmenami z predchádzajúcich vysvetlení verejný obstarávateľ zverejňuje v Profile verejného obstarávateľa.