

# VYPIS OKIEN, VONKAJŠÍCH DVERÍ A ZASKLENÝCH STIEN

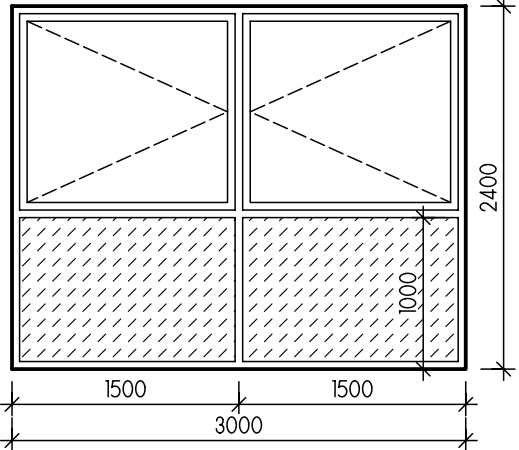
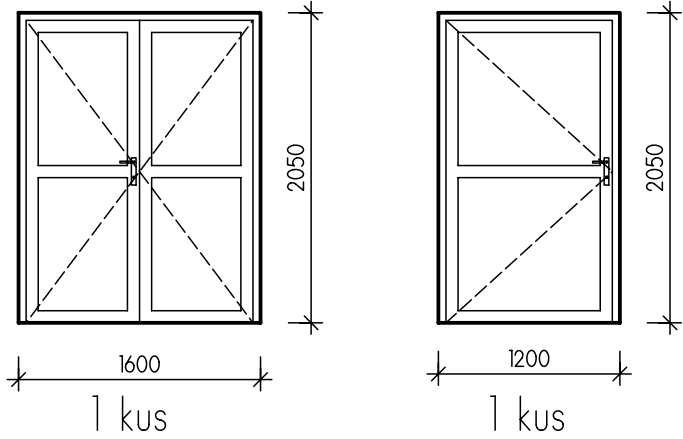
NAZOV AKCIE: JASENICA - ADMINISTRATÍVNA BUDOVA - ZATEPLENIE

DÁTUM: 01/2021

VYPRACOVAL: ING. MICHAELA ŠKRABKOVÁ

STRANA:

7

OZNAČENIE NA VÝKRESE	NÁKRES - ROZMER - POPIS	ZASKL. - FARBA	POČET KS			
			SUTERÉN	PRÍZEMIE	POSCHODIE	CELKOM
<p>ZS7</p> <p>ZS8</p>	 <p>- ZASKLENÁ STENA NA POSCHODÍ OBECNÉHO ÚRADU                      - DELENÁ PO ŠÍRKE AJ VÝŠKE NA 2 ČASTI                      - V SPODNEJ ČASTI S PEVNÝM ZASKLENÍM, SPODNÁ ČASŤ NEPRIEHLADNÁ,                      - HORNÁ ČASŤ OTVÁRAVO - SKLOPNÁ, SKLO ČÍRE                      - ROZMER 3,00 X 2,40 M</p>	IZOLAČNÉ TROJSKLO, INTERIÉR - BIELA, EXTERIÉR - BIELA	-	-	2	2
<p>OD1</p> <p>OD2</p>	 <p>1 kus                      1 kus</p> <p>- PLECHOVÉ DVERE URČENÉ NA REKONŠTRUKCIU                      - ODSTRÁNIŤ PŮVODNÝ NÁTER,                      - OŠETRENIE ZÁKLADNÝM NÁTEROM MIN. 2X                      - VRCHNÝ NÁTER SYNTETICKÝ MIN. 2 X                      - ODTIEŇ                      - ZACHOVAŤ VETRACIE OTVORY VO DVERÁCH                      - DVOJKRÍDLOVÉ DVERE DO KOTOLNE - 1,60 X 2,05 M                      - JENDOKRÍDLOVÉ DVERE DO KNIŽNICE - 1,20 X 2,05 M</p>					