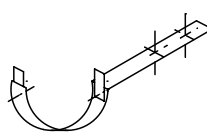
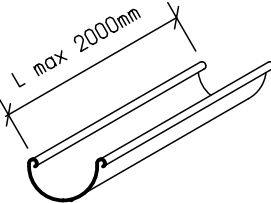
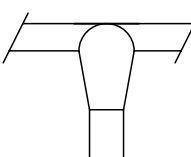
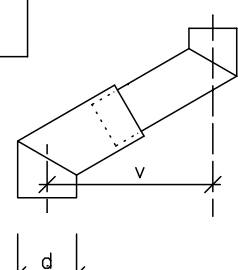
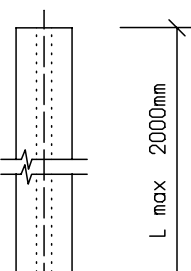

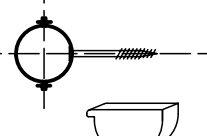
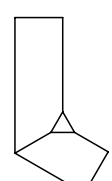


VÝPIS KLAMPIARSKÝCH VÝROBKOV

NAZOV AKCIE: JASENICA - ADMINISTRATÍVNA BUDOVA - ZATEPLENIE

VYPRACOVAL: ING. MICHAELA ŠKRABKOVÁ

STRANA: 5

OZNAČENIE NA VÝKRESU	SCHÉMATICKÝ OBRÁZOK POPIS VÝROBKU STN 73 36 10 - KLAMPIARSKÉ KONŠTRUKCIE	MERNÁ JEDNOTKA	MNOŽSTVO
plocha odvodňovanej strechy 203,50 m ² x 2 DZ4,8,7,5 +žlaby	 <p>DAŽĎOVÝ HÁK polkruhový HÁKY OSADIŤ NA PŮVODNÉ MIESTA POČET HÁKOV ROVNAKÝ AKO PŮVODNÉ (odhad 98 hákov) ŽĽABOVÝ HÁK PRE PODODKVAPOVÝ polkruhový ŽĽAB S PRELISOM Z FARBENÉHO POZINK. PLECHU - ROZMER d = 200 mm, r.š. 400 mm</p>	KS	23
	 <p>PODODKVAPOVÝ ŽĽAB POLKRUHOVÝ, D= 200 MM, R.Š. 400 MM Z FARBENÉHO POZINK. PLECHU, - DĹŽKA ŽĽABU 24,20 x 2 = <u>48,40 M</u></p>	M'	48,40
	 <p>ŽĽABOVÉ KOTLÍK, LISOVANÝ</p>	KS	4
	 <p>KOLENO LISOVANÉ, PRIEMER 150 MM, Z FARBEN. POZINK. PLECHU</p>	KS	8
	 <p>ZVODOVÁ ODPADOVÁ RÚRA PRIEMER 150 MM, Z FARBEN. POZINK. PLECHU DĹŽKA cca 7,70 x 4 = 30,80 m</p>		
	 <p>OBJÍMKA LISOVANÁ, PRIEMER 150 MM HROT 200 MM, Z FARBEN. POZINK. PLECHU POČET KUSOV 3 KS</p>	KS	
	 <p>ČELO LISOVANÉ Z FARBEN. POZINK. PLECHU, POČET KUSOV 4 KS</p>	KS	
	 <p>VÝTOKOVÉ KOLENO LISOVANÉ KRUHOVÉHO PRIEREZU - PRIEREZ D = 150 MM - POČET KUSOV 4 KS.</p>		