

# VÝPIS ZÁMOČNÍCKÝCH VÝROBKOV

NAZOV AKCIE: JASENICA - ADMINISTRATÍVNA BUDOVA - ZATEPLENIE

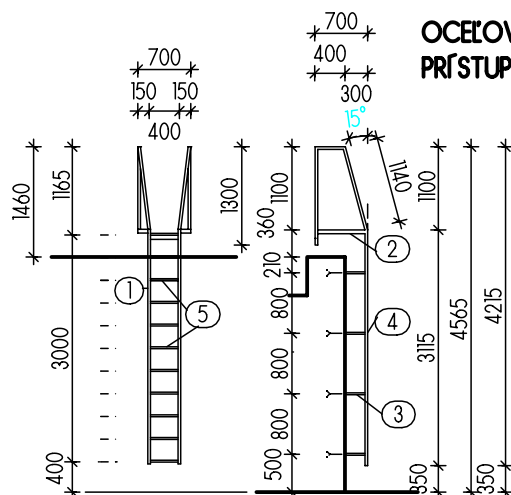
VYPRACOVAL: ING. MICHAELA ŠKRABKOVÁ

STRANA: 7

OZNAČENIE NA  
VÝKRESU

SCHEMATICKÝ OBRÁZOK  
POPIS VÝROBKU

OR1



## OCEĽOVÝ REBRÍK 2 KS PRÍSTUP ZO STRECHY STREDNEJ ČASTI NA STRECHU "OÚ A DK "

Oceľový rebrík na strechu obecného úradu - od fasády 0,20 m  
oceľový rebrík na strechu domu kultúry - od fasády min. 550 mm  
( bezpečne od dažďového žlabu ).

OZN.	PROFIL /MM/	DĚŽKA /M/	KS	CELK. DL /M/	HMOTNOST / KG/M /	CELK. HM. /KG/
①	50 x 35 x 3	6,00	4	24,00	3,72	89,30
②	50 x 35 x 3	0,7	4	2,80	3,72	10,45
③	fr 25 x 3	0,75	16	12,00	1,65	19,80
④	fr 25 x 3	0,4	22	8,80	1,65	14,52

HMOTNOSŤ SPOLU za 2 x REBRÍK: 134,10 KG

POZNÁMKA: 1 x ZÁKLADNÝ NÁTER + 2 x VRCHNÝ NÁTER TEHLOVEJ FARBY

Oceľový rebrík - podľa PD protipožiarna bezpečnosť stavby nie je nutné osadiť požiarny rebrík na stavbe.  
V súčasnosti sa na stavbe nenachádza žiadny oceľový rebrík ako súčasť fasády, ktorý by umožňoval prístup na strechy. Z bezpečnostného hľadiska je preto navrhované osadiť 2 ks oceľových rebríkov, ktoré budú slúžiť ako prístup na strechu obecného úradu a domu kultúry zo strechy strednej časti.  
Na strechu strednej časti je prístup z výlezu na chodbe obecného úradu.

Daný rebrík bol riešený podľa ČSN 74 3282 Oceľové rebríky, časť B - Požiarny rebríky. Podľa danej normy je nutné rebrík riešiť nasledovne: šírka rebríka je navrhovaná 400 mm, sklon rebríka je 90 stupňov, výlez priamo. Vzdialenosť priečli je navrhovaná 300 mm, po celej dĺžke rebríka rovnaká. Od steny vzdialená min. 180 mm. Kotvenie do fasády, resp. do muriva cez zateplenie. Rebrík začína na teréne - plochou strechy 400 mm. Posledná priečla je na úrovni atiky plochy strechy a nad odkvapom strechy.

Pre daný rebrík nie je nutné zriadiť ochranný kôš, jeho dĺžka je do 5,0 m. Ak pri stavbe prekročí výška medzi nástupom a výstupom dĺžku 5,0 m, je nutné navrhnuť požiarny rebrík s ochranným kôšom.

Na výstupnej úrovni zábradlia, musia konce rebríka mať sklon 15 stupňov smerom k výstupu. V mieste čelného výstupu z rebríka musí byť voľný priechod široký min. 0,6 m ( v mieste okna ). Ukončenie rebríka nad výstupnú úroveň musí byť 1,10 m.