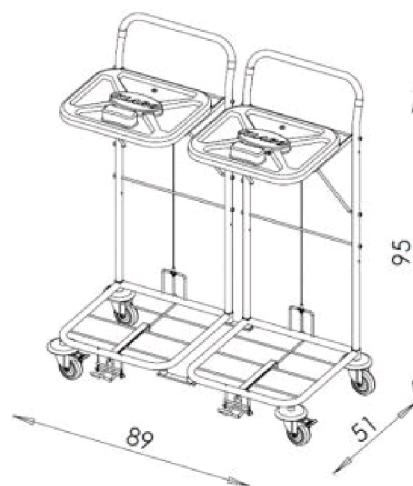




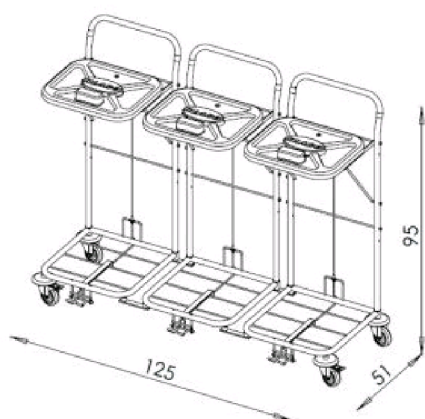
PV1



PV2

PV 1 POJAZDNÝ VOZÍK NA POUŽITÉ PRÁDLO S 1 VRECOM

PV 2 POJAZDNÝ VOZÍK NA POUŽITÉ PRÁDLO S 2 VRECAMI



PV3

PV 3 POJAZDNÝ VOZÍK NA POUŽITÉ PRÁDLO S 3 VRECAMI

POZN.

VOZÍKY SÚ NA OVLÁDANIE NOHOU

± 0,000 = ÚROVEŇ PODLAHY NA 3.N.P. CHODBA

AUTOR : Ing.arch. Ivan TRYLČ, Ing. arch. Tibor GOMBARČEK	ZOD.PROJ.: Ing.arch.Tibor GOMBARČEK	marcoop ARCHITEKTONICKÝ ATELIER spol.s.r.o. Na Bystričku 14/A, 036 46 MARTIN Tel.č.: 043 4223036 E-mail : marcoop@stonline.sk	Č.VÝKR.: 6 i
HL.PROJ.: Ing.arch.Ivan TRYLČ	VYPRACOVAL: Ľudmila RUMANOVÁ, Alena LITVAJOVÁ		
INVESTOR: UNIVERZITNÁ NEMOCNICA MARTIN, Kollárova 2, Martin		STUPEŇ	PROJEKTOVÁ DOKUMENTÁCIA INTERIÉRU
NÁZOV STAVBY: CHIRURGIA 4/3 JEDNOTKA INTENZÍVNEJ STAROSTLIVOSTI A OPERAČNÉ SÁLY STAVEBNÉ ÚPRAVY		PROFESIA	ARCHITEKTÚRA A KPS
MIESTO STAVBY: MARTIN, areál UNM		DÁTUM	DECEMBER 2021
NÁZOV VÝKRESU: PROJEKT INTERIÉRU - VÝPIS PRVKOV PV - POJAZDNÉ VOZÍKY		MIERKA	1:50
		FORMÁT	4xA4