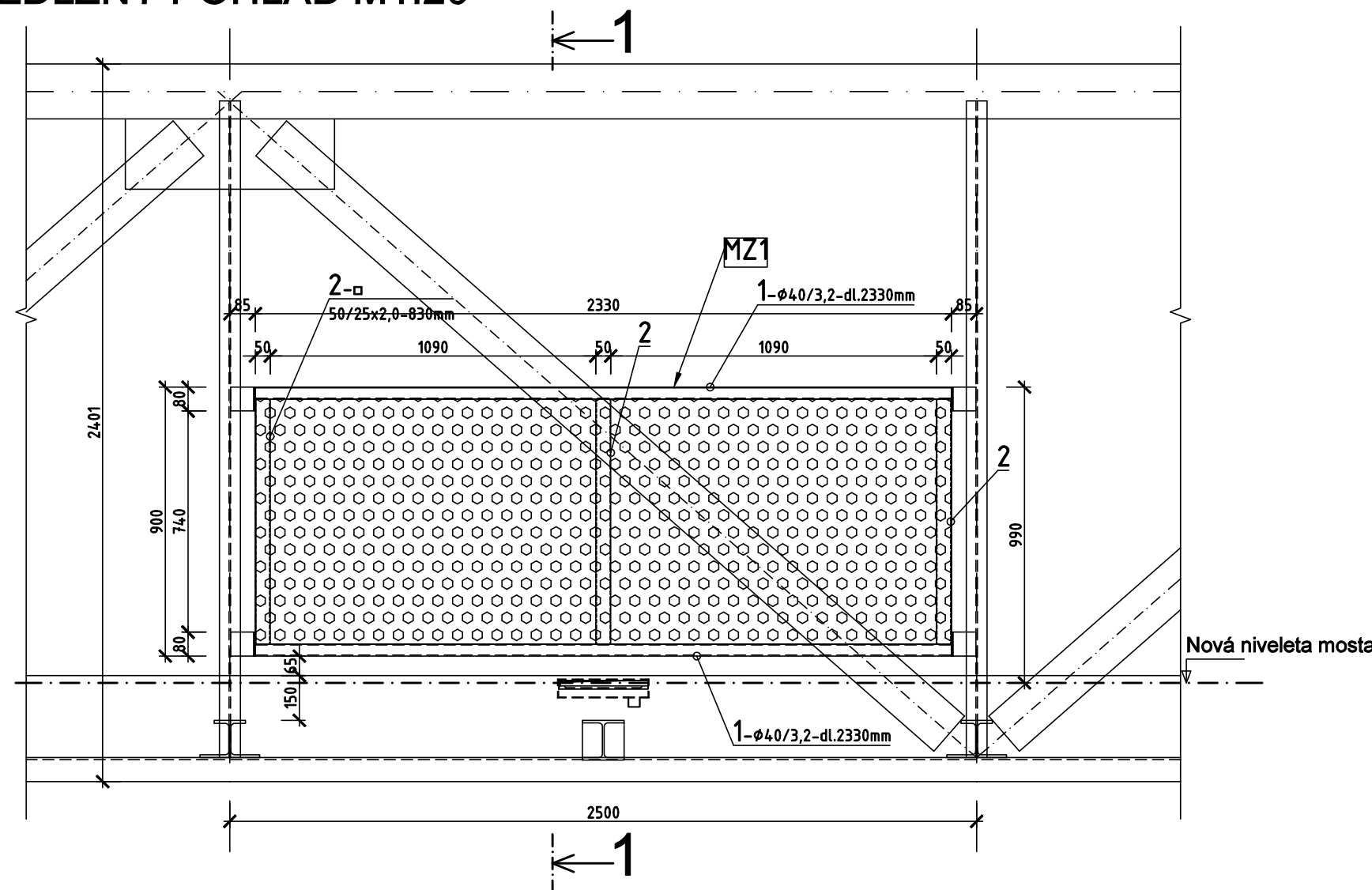


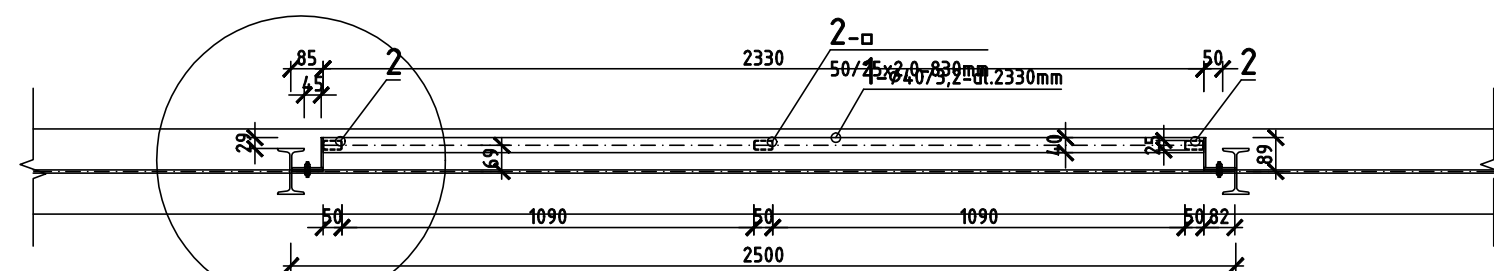
MOSTNÉ ZÁBRADLIE - VNÚTORNÉ POLIA TYP "MZ1" M1:20

POČET KUSOV: 62x2=124 ks

POZDĽŽNY POHĽAD M1:20



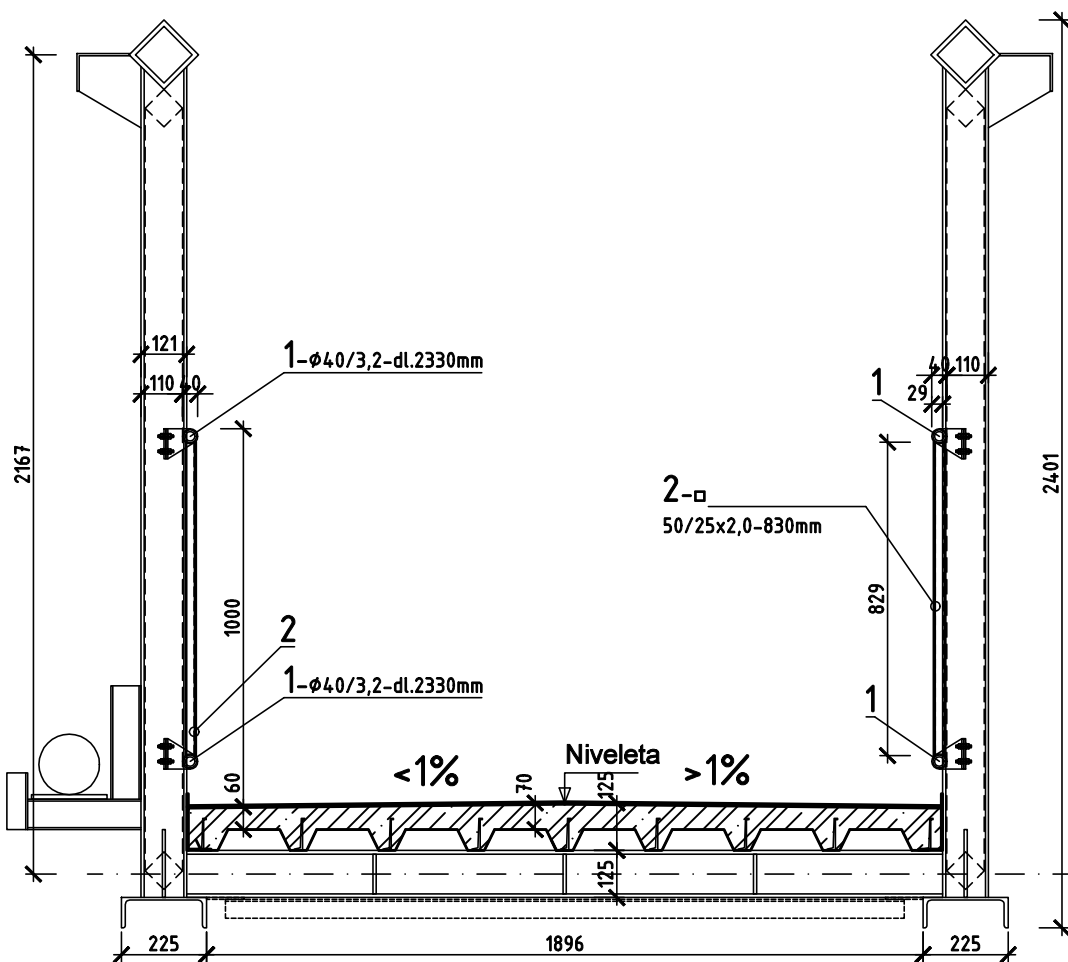
PÔDORYS M1:20



DETAIL "A"



REZ 1-1 M1:20



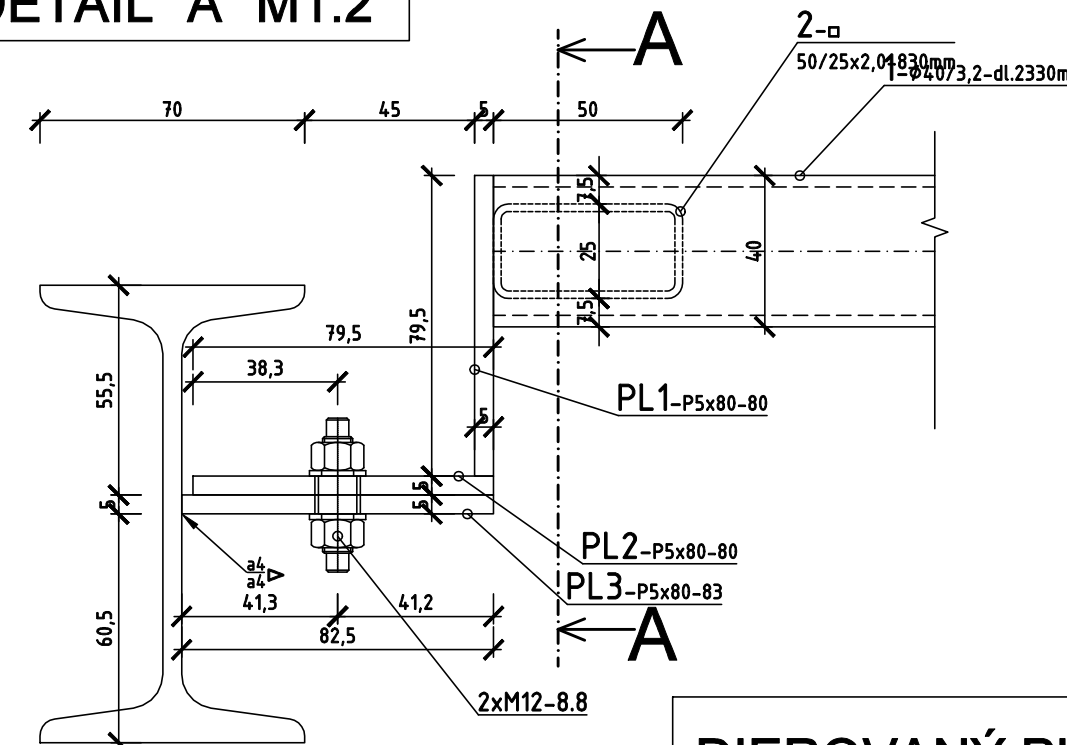
VÝKAZ PRÚTOVÝCH PRVKOV DIELCOV ZÁBRADLIA

PRVOK	POLOŽKA	PROFIL	DĽŽKA (mm)	CELKOM (ks)	DĽŽKA CELKOM (m)	
DIELEC "MZ1"	1	∅ 40/3,2	2330	248	577,840	
	2	□ 50/25x2,0	830	372	308,760	
CELKOM						
					m	577,840
					kg/m	2,89
					kg	1669,9576
					kg	663,834
					Rezerwa (%)	5
					kg	2450

VÝKAZ PLATNÍ A PLECHOV DIELCOV ZÁBRADLIA

PRVOK	POLOŽKA	ŠÍRKA (mm)	DĽŽKA (mm)	HRUBKA (mm)	POČET (ks)	HMOTNOSŤ (kg/ks)	HMOTNOSŤ (kg/POLOŽKA)
DIELEC "MZ1"	PL1	80	80	5	496	0,25	124,6
	PL2	80	80	5	496	0,25	124,6
	PL3	80	83	5	496	0,26	129,3
CELKOM						kg	378,5
						Rezerwa (%)	5
						kg	397

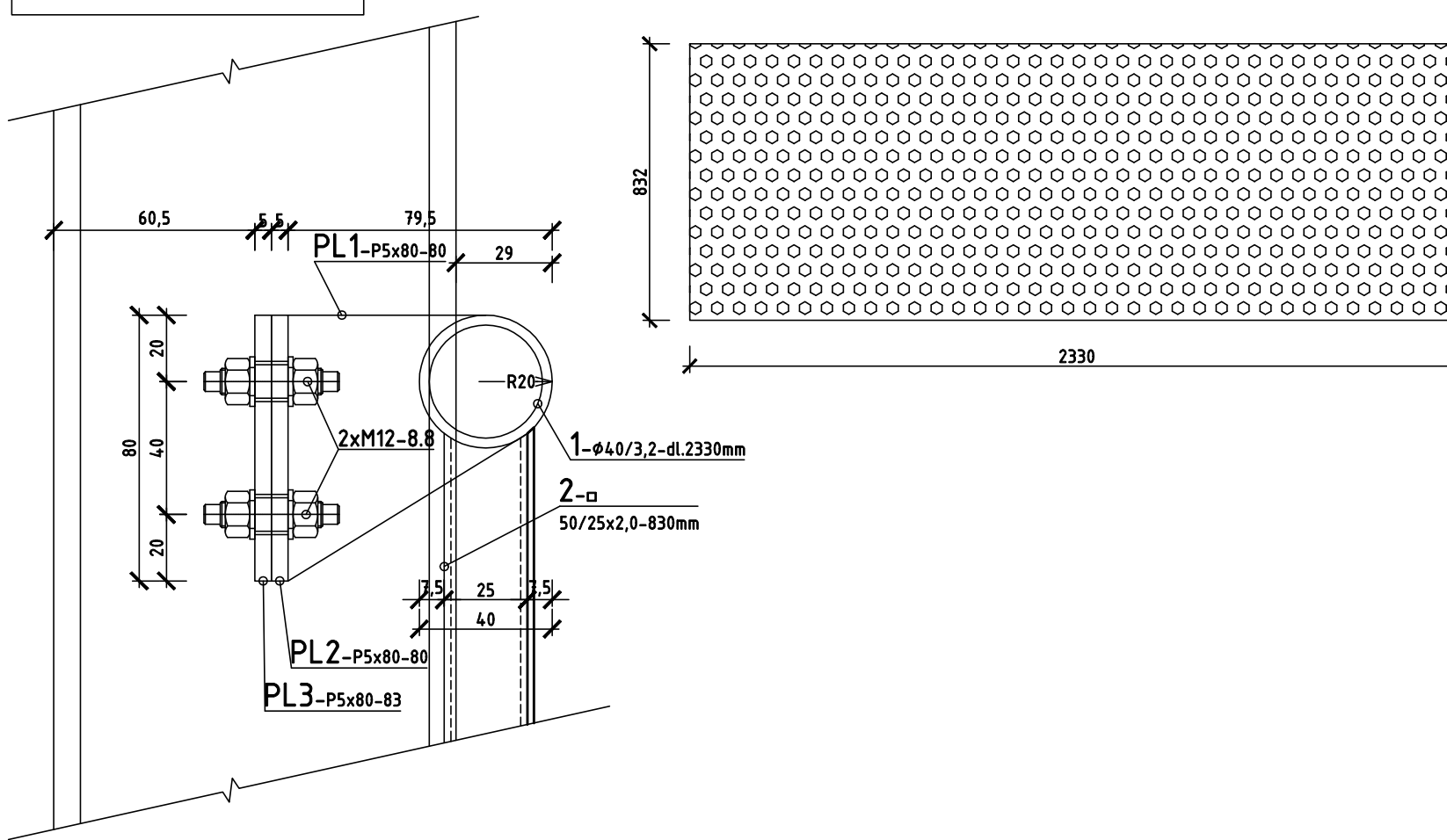
DETAIL "A" M1:2



DIEROVANÝ PLECH t=2,0mm M1:20

- POČET KUSOV: 62x2=124 ks
- Privariť k oceľovému rámu zábradlia

REZ A-A M1:2



POZNÁMKY:

- DOKUMENTÁCIA JE VYPRACOVANÁ V STUPNI PRE STAVEBNÉ POVOLENIE (DSP) V ROZSAHU TENDROVEJ DOKUMENTÁCIE. V PRÍPADE REALIZÁCIE JE POTREBNÉ DOPRACOVAŤ DIELENSKÚ DOKUMENTÁCIU VŠETKÝCH KONŠTRUKCIÍ.
- VŠETKY ROZMERY VYPŮLYVAJÚCE Z PD PRED VÝROBU A ZAČATÍM PRÁČ PREMERATŤ NA STAVBE A SKOORDINOVATŤ S POŽIADAVKAMI OSTATNÝCH PROFESIÍ
- ROZDIELY ZISTENÉ NA STAVBE OPROTI PD JE NUTNÉ V TECHNICKOM RIEŠENÍ ODSÚHLASITŤ S PROJEKTANTOM A AUTOROM, EŠTE PRED SAMOTNOU REALIZÁCIOU
- DODRŽIAVAŤ VŠETKY PLATNÉ NORMY
- TECHNOLOGICKÉ POSTUPY PRED APLIKÁCIU JEDNOTLIVÝCH MATERIÁLOV, AKO SÚ NAPRÍKLAD KOTVIACE HMOTY (KOTVIACE PRVKY), ZÁLIEVKOVÉ HMOTY, KONTAKTNÉ MOSTÍKY JE NUTNÉ DODRŽAŤ PODĽA VÝROBCU.
- VÝKAZY VYSTUŽENIA JE POTREBNÉ PRED REALIZÁCIU SKONTROLOVAŤ A V PRÍPADE NEZROVNALOSTÍ DOPLNIŤ A KONZULTOVAŤ S PROJEKTANTOM
- KOTEVNÁ DĽŽKA VÝSTUŽE MIN 35∅ (resp. 50∅ - podľa priemeru výstuže)
- POZDĽŽNY PRESAH STYKOVANIA KRÁTKYCH VÝSTUŽÍ JE MIN. 800 MM
- VÝSTUŽE V ROHOCH STYKOVANÝCH PRVKOV JE POTREBNÉ DÔKLADNE PREVIAZAŤ
- STYKOVANIE VÝSTUŽNÝCH SIETÍ JE MINIMÁLNE NA 2 OKÁ SIETE PRI FORMÁTE 150X150(200X200) A NA 3 OKÁ PRI FORMÁTE 100X100MM, STYKY SIETÍ JE POTREBNÉ PRESTRIEDAŤ
- TVAR VÝSTUŽE UPRAVIŤ PODĽA TVARU DEBNENIA - DODRŽAŤ KRYTIE VÝSTUŽE
- ROZSAH DOKUMENTÁCIE JE PODĽA DOHODY S INVESTOROM, ZMENY V TECHNICKOM RIEŠENÍ STAVBY A ÚPRAVU ROZSAHU DOKUMENTÁCIE JE MOŽNÉ VYKONÁŤ LEN PO VYPRACOVANÍ NOVEJ OBJEDNÁVKY

POUŽITÉ MATERIÁLY :

KONŠTRUKČNÁ OCEĽ:
STN EN 10025/2005 - S235 JR/J2 + AR/M

ANTI KORÓZNA OCHRANA OCELE:

NOSNÉ KONŠTRUKCIE + MOSTOVKA

- Protikorózna ochrana oceľových konštrukcií náterovými systémami podľa STN EN ISO 12944
- stupeň koróziívnej agresivity C4
- životnosť náteru: H (vysoká > 15 rokov)
- stupeň prípravy povrchu: STN EN ISO 12944-4: Sa 2,5
- ZÁKLADNÝ NÁTER: Epm(HS) - 100µm
- MEDZIVRSTVOVÝ NÁTER: Epm(HS) - 100µm
- VRCHNÝ NÁTER: PUR - 80µm

DIELCE ZÁBRADLÍ

- bez nutnosti farebnej povrchovej úpravy RAL
- žiarové zinkovanie 100µm

SPOJOVACÍ MATERIÁL: TRIEDA 8.8, nerezová oceľ A2

UPOZORNENIE :

- TECHNICKÁ SPRÁVA JE NEODDELITELNOU SOUČASŤOU VÝKRESOVEJ DOKUMENTÁCIE.
- NEJASNOSTI V DOKUMENTÁCI, ROZHODUJÚCIM SPÔSOBOM OVPLYVNÍVAJÚCE ZHOTOVENIE DIELA HLASITŤ V ČASOVOM PREDSTIHU AUTOROVI NÁVRHU, PRÍPADNE DOZOROVÍ STAVBY.
- VŠETKY ZMENY OPROTI PROJEKTU ZO STRANY ZHOTOVITEĽA STAVBY, AKO AJ ZMENU SKUTOČNOSTÍ PREDPOKLADANÝCH V PROJEKTE OPROTI STAVU ZISTENÉMU NA MIESTE JE POTREBNÉ PREJEDNAŤ S AUTOROM NÁVRHU.

Autor projektu :	Ing. BRANISLAV MELIŠ, PhD.	Ing. Branislav MELIŠ, PhD. Sokolská 262, 013 24 Strečno IČO: 44 566 816, DIČ: 108284425 email:brano.melis@hotmail.com mobil: +421 904 181 769
Zodpovedný projektant:	J&D PROJEKT s.r.o. - Ing. JAROSLAV OLLAH	J&D PROJEKT S.R.O. Čajkova 6 010 01 ŽILINA IČO: 47 388 358 DIČ: 2023852710
Vypracoval:	Ing. BRANISLAV MELIŠ, PhD., Ing. JAROSLAV OLLAH	
Miesto stavby:	STREČNO	Okres: ŽILINA
Investor-stavebník:	OBEK STREČNO, Sokolská 487, 013 24 STREČNO, IČO: 321648, DIČ: 2020677615	
NÁZOV PROJEKTU:	ZVÝŠENÍ PRÍSTUPNOSTI A BEZPEČNOSTI KE KULTÚRNÝM PAMÁTKAM V ČESKO - SLOVENSKÉM POHRANIČÍ	Profesia: STATIKA Stupeň projektu: DRS Dátum: 12.6.2019
OBJEKT(Prehľadový súbor):	SO-01	POČET A4: 4 X A4
STAVEBNÉ ÚPRAVY LÁVKY PRE PEŠÍCH PONAD RIEKU VÁH SO ZVÝŠENÍM ZAŤAŽITELNOSTI A ÚPRAVOU ŠÍRKOVÝCH PARAMETROV PRE CYKLODOPRAVU		MIERKA: ČÍSLO VÝKRESU:
Názov prílohy:	MOSTNÉ ZÁBRADLIE - VNÚTORNÉ POLIA TYP "MZ1"	1:20 S-09