
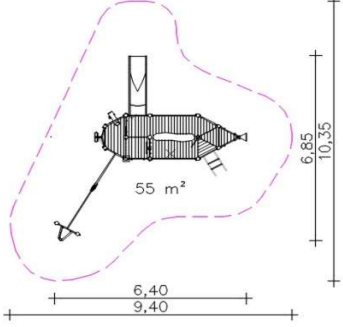
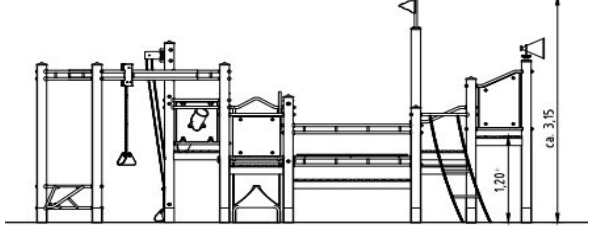
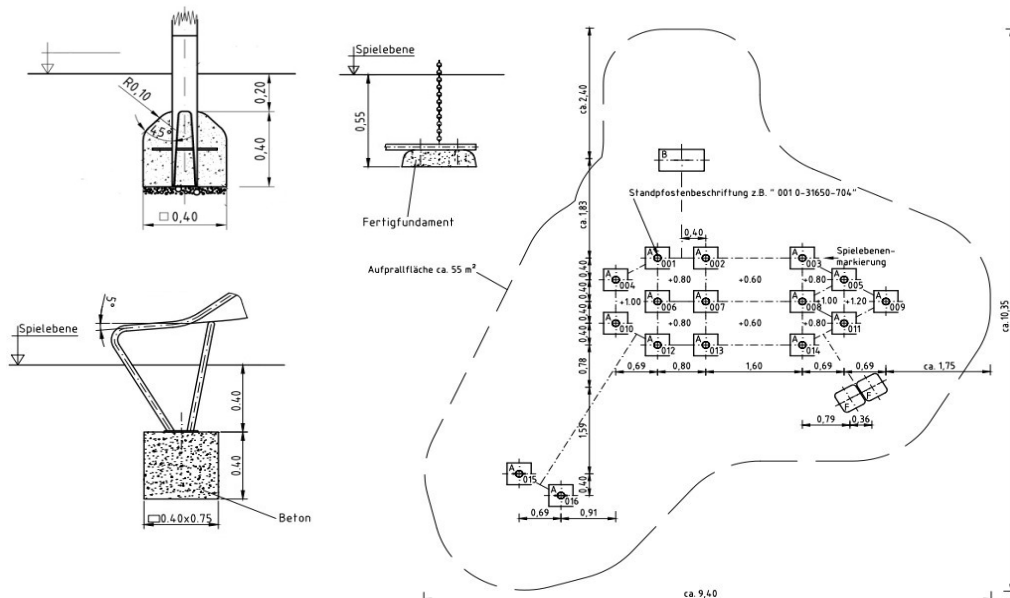
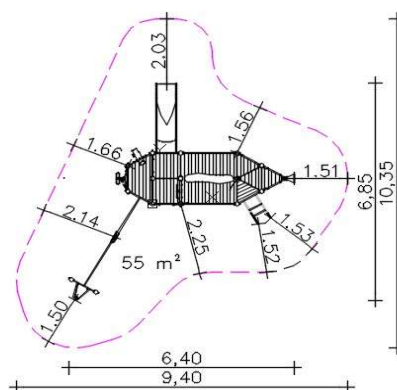


Názov prvku	označenie prvku	alternatívne označenie	alternatívne označenie
Sand play ship /drevo/	0-31650-704		
Vyobrazenie prvku	Pôdorys		
			
	Rez		
			
Popis hracej zostavy			
Herná zostava v štýle lode je určená pre hru s pieskom alebo štrkom. Zostava pozostáva zo 6 plošín v rôznych úrovniach. Zostava obsahuje prvky, pomocou ktorých deti na princípe hry, pochopia základné fyzikálne zákony:			
<ul style="list-style-type: none"> - plošiny (podesty) v rôznych úrovniach - kladkostroje a násypná rúra pre hru so štrkom/pieskom - násypníky - oceľová šmykľavka - retiazkový rebrík - ďalekohľad 			
Herná zostava je určená pre deti od 5 rokov.			
Nemá váhové obmedzenie.			
Herné funkcie			
hra s pieskom/štrkom, šmykľavka			
Vekové určenie	od 5 rokov	Základné rozmery	6,85 x 6,40 x 3,15 m
Bezpečnostná zóna min.	10,35 x 9,40 m	Výmera bezpečnostnej zóny	55 m ²
Kritická výška pádu	1,20 m		
Materiál			
Konštrukcia hracej zostavy aj kvalita použitých materiálov zaručujú vysokú odolnosť voči vplyvom počasia aj prípadnému vandalizmu.			
kov:	Všetky kovové komponenty sú z nehrdzavejúcej ocele. Rúrky zábradlia majú priemer 33,7 x 2 mm. Skrutkové spoje sú bezpečne prekryté kryciami krytkami.		
kov:	Telo šmykľavky je z nehrdzavejúcej ocele.		
drevo	Nosné stĺpiky zostavy majú priemer 120 mm a sú z valcovo frézovanej agátovej preglejky. Konce stĺpikov sú chránené neodnímateľnými krytkami z nehrdzavejúcej ocele. Stĺpiky sú kotvené do oceľových pätiiek. Podlaha plošín je z hobľovaných, zaoblených agátových dosiek hrúbky 30 mm a nosníkov 45 x 100 mm. Agátové drevo je opatrené priedušným ochranným náterom odpudzujúcim vodu, ktorý, okrem ochrany pred vlhkosťou, znižuje praskanie.		
HPL	Bočné steny sú z laminátovej HPL dosky.		
Montáž a spôsob osadenia do terénu			
príprava terénu:	Pre osadenie prvku je potrebné vykopať výkop v hĺbke min. 55 cm 60 cm, 80 cm do ktorého sa konštrukcia zabetónuje.		
osadenie prvku:	Betonáž stĺpiku v hĺbke 55, 60, 80 cm - podľa montážneho návodu.		
úprava bezpečnostnej zóny:	Celá plocha bezpečnostnej zóny sa po osadení prvku v celom rozsahu bezpečnostnej plochy pokryje bezpečnostným povrchom v súlade s normou STN EN 1176 a 1177 a projektovou dokumentáciou.		

detail kotvenia:



detail bezpečnostnej zóny:


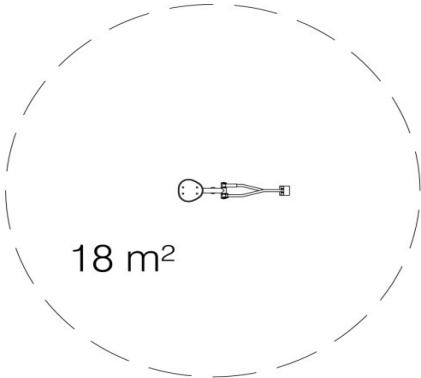
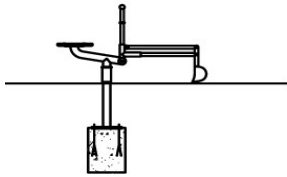
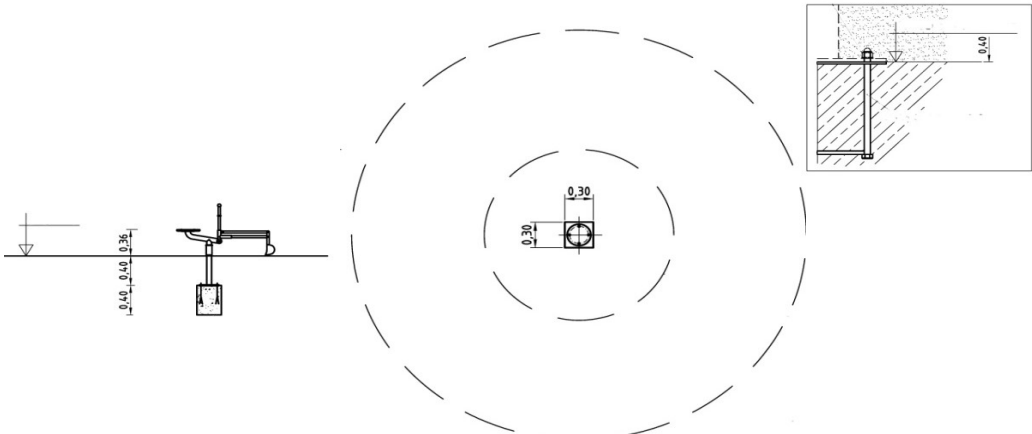


Copyright ©

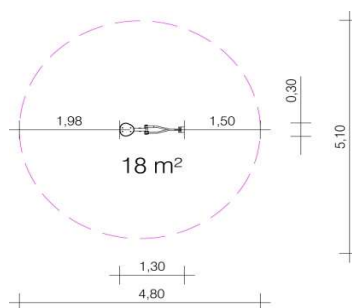
Grafické a priestorové zobrazenie architektonického riešenia herných prvkov detského ihriska/mestského mobiliáru vyobrazeného na tomto technickom liste, na ktorého použitie v projektovej dokumentácii udelil autor súhlas, vrátane celého textu a technických špecifikácií, ktoré opisujú predmetné dielo na tomto technickom liste podliehajú zákonu č. 185/2015 Z. z. Autorský zákon v znení neskorších predpisov, a podľa § 283 zákona č. 300/2005 Z. z. Trestný zákon v znení neskorších predpisov sú trestné akékoľvek a všetky zásahy do zákonom chránených práv k tomuto dielu. Prívrastenie si autorstva k dielu alebo jeho časti, kopírovanie obsahu technického listu alebo jeho časti (obrázky, texty) a ich používanie na obchodné účely bez súhlasu autora je v rozpore s vyššie uvedenými zákonmi a je trestným činom!!!

Normy

Hracia zostava v plnom rozsahu spĺňa podmienky celoeurópskej bezpečnostnej normy platnej na Slovensku ako STN EN 1176. Pod hracou zostavou musí byť použitý dopadový povrch v zmysle normy STN EN 1176 a 1177 vo vrstve podľa typu materiálu dimenzovanom na výšku pádu hernej zostavy.


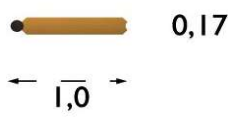
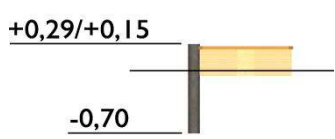
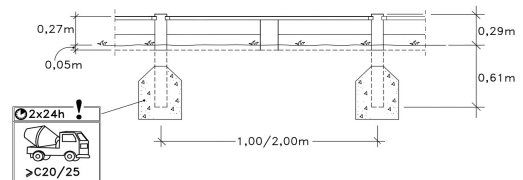
Názov prvku	označenie prvku	alternatívne označenie	alternatívne označenie
Sandbagger	0-32620-000		
Vyobrazenie prvku	Pôdorys		
			
	Rez		
			
Popis hracej zostavy			
Mechanický minibager vhodný do pieskoviska, alebo štrkového povrchu detského ihriska. Deti dvomi pákami a lyžicou na naberanie materiálu, ovládajú herné zariadenie na presun vykopaného piesku alebo štrku. Bager je určený pre deti od 3 rokov. Nemá váhové obmedzenie.			
Herné funkcie			
bagrovanie			
Vekové určenie	od 3 rokov	Základné rozmery	0,30 x 1,30 x 0,72 m
Bezpečnostná zóna min.	4,8 x 4,8 m	Výmera bezpečnostnej zóny	18 m ²
Kritická výška pádu	0,40 m		
Materiál			
Konštrukcia hracej zostavy aj kvalita použitých materiálov zaručujú vysokú odolnosť voči vplyvom počasia aj prípadnému vandalizmu.			
	kov:	Konštrukcia je z nehrdzavejúcej ocele so samomaznými valčekovými a klznými ložiskami.	
	plast:	Sedadlo je z vysokotlakého laminátu hrúbky 20 mm.	
Montáž a spôsob osadenia do terénu			
príprava terénu:	Pre osadenie prvku je potrebné vykopať výkop v hĺbke min. 80 cm, do ktorého sa konštrukcia zabetónuje.		
osadenie prvku:	Základová kotva sa betónuje v hĺbke 40 cm.		
úprava bezpečnostnej zóny:	Celá plocha bezpečnostnej zóny sa po osadení prvku v celom rozsahu bezpečnostnej plochy pokryje bezpečnostným povrchom v súlade s normou STN EN 1176 a 1177 a projektovou dokumentáciou.		
detail kotvenia:			


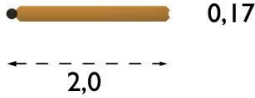
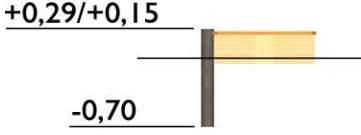
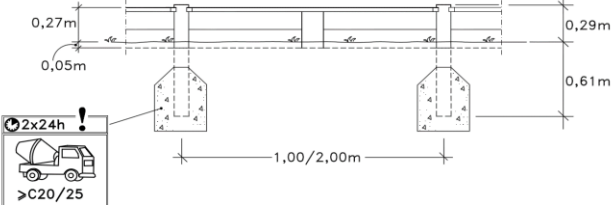
detail bezpečnostnej zóny:

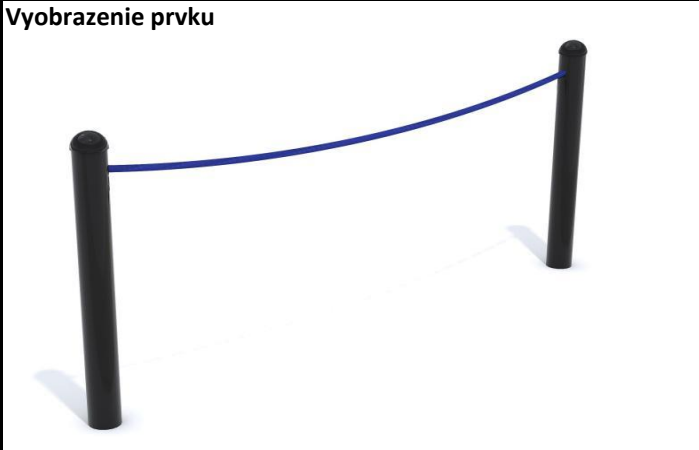
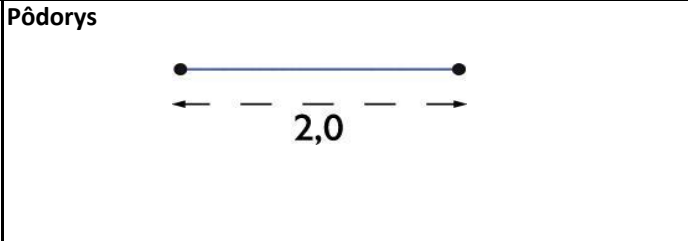
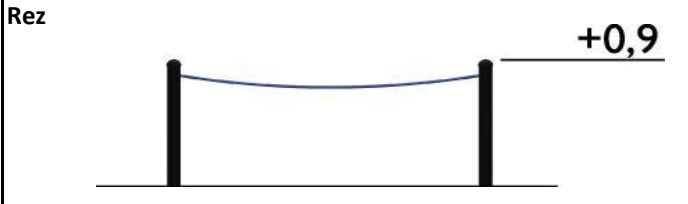
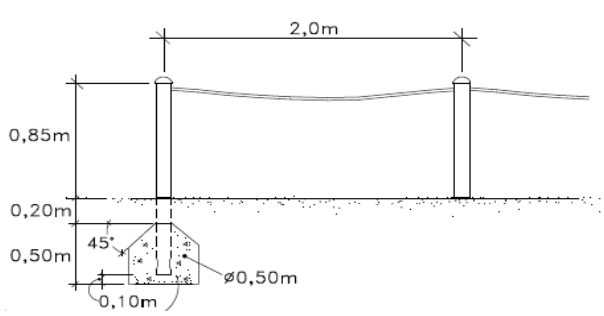



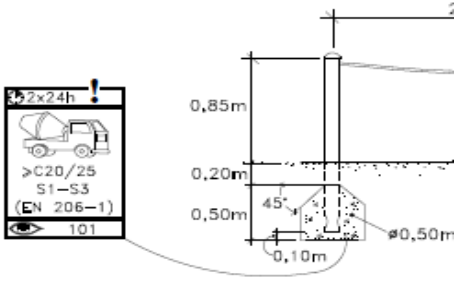
Normy


Hracia zostava v plnom rozsahu spĺňa podmienky celoeurópskej bezpečnostnej normy platnej na Slovensku ako STN EN 1176. Pod hracou zostavou musí byť použitý dopadový povrch v zmysle normy STN EN 1176 a 1177 vo vrstve podľa typu materiálu dimenzovanom na výšku pádu hernej zostavy.


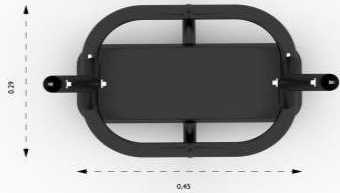

Názov prvku	označenie prvku	alternatívne označenie	alternatívne označenie
Maia/pieskovisko	8002985	159571	
Vyobrazenie prvku 	Pôdorys 		
	Rez 		
Popis hracej zostavy			
<p>Pieskovisko by nemalo chýbať na žiadnom dobre vybavenom detskom ihrisku. Najmä pre malé deti je hra s pieskom veľmi zaujímavá a objavná. Ohrádka pieskoviska sa vyskladá z 1 m dlhých modulov. Okrem základného 8-uholníka je možné vyskladáť aj iné tvary s inými množstvami základných dielov - podľa návrhu projektanta.</p>			
Herné funkcie			
pieskovisko			
Vekové určenie	od 1 - 12 rokov	Základné rozmery	1 x 0,17 x 0,29 m
Bezpečnostná zóna min.	-	Výmera bezpečnostnej zóny	-
Kritická výška pádu	-		
Materiál			
Konštrukcia hracej zostavy aj kvalita použitých materiálov zaručujú vysokú odolnosť voči vplyvom počasia aj prípadnému vandalizmu.			
	drevo:	Steny pieskoviska sú z opracovaného a dobre ekologicky ošetreného dreva z dubu. Dosky na sedenie a okraje sú zo zahobľovaného borovicového dreva, ochráneného ekologickým ochranným olejom a náterom moridlom. Výška ohrádky 0,29 m.	
Montáž a spôsob osadenia do terénu			
príprava terénu:	Pred montážou prvku je nutné pripraviť výkop.		
osadenie prvku:	Betonáž v zmysle montážneho návodu, C20/C25		
detail kotvenia:			
Copyright ©			
<p>Grafické a priestorové zobrazenie architektonického riešenia herných prvkov detského ihriska/mestského mobiliáru vyobrazeného na tomto technickom liste, na ktorého použitie v projektovej dokumentácii udelil autor súhlas, vrátane celého textu a technických špecifikácií, ktoré opisujú predmetné dielo na tomto technickom liste podliehajú zákonu č. 185/2015 Z. z. Autorský zákon v znení neskorších predpisov, a podľa § 283 zákona č. 300/2005 Z. z. Trestný zákon v znení neskorších predpisov sú trestné akékoľvek a všetky zásahy do zákonom chránených práv k tomuto dielu. Privlastnenie si autorstva k dielu alebo jeho časti, kopírovanie obsahu technického listu alebo jeho časti (obrázky, texty) a ich používanie na obchodné účely bez súhlasu autora je v rozpore s vyššie uvedenými zákonmi a je trestným činom!!!</p>			
Normy			
<p>Hracia zostava v plnom rozsahu spĺňa podmienky celoeurópskej bezpečnostnej normy platnej na Slovensku ako STN EN 1176. Pod hracou zostavou musí byť použitý dopadový povrch v zmysle normy STN EN 1177 vo vrstve podľa typu materiálu dimenzovanom na výšku pádu hernej zostavy.</p>			


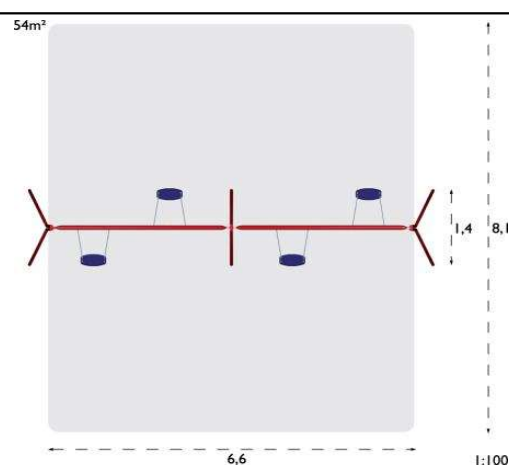
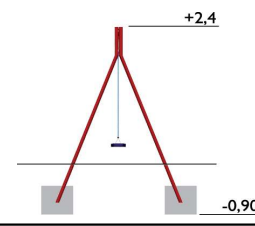
Názov prvku	označenie prvku	alternatívne označenie	alternatívne označenie
Maia/pieskovisko	8002986	159572	
Vyobrazenie prvku 	Pôdorys 		
	Rez 		
Popis hracej zostavy			
Pieskovisko by nemalo chýbať na žiadnom dobre vybavenom detskom ihrisku. Najmä pre malé deti je hra s pieskom veľmi zaujímavá a objavná. Ohrádka pieskoviska sa vyskladá z 2 m dlhých modulov.			
Herné funkcie			
pieskovisko			
Vekové určenie	od 1 - 12 rokov	Základné rozmery	2 x 0,17 x 0,29 m
Bezpečnostná zóna min.	-	Výmera bezpečnostnej zóny	-
Kritická výška pádu	-		
Materiál			
Konštrukcia hracej zostavy aj kvalita použitých materiálov zaručujú vysokú odolnosť voči vplyvom počasia aj prípadnému vandalizmu.			
	drevo:	Steny pieskoviska sú z opracovaného a dobre ekologicky ošetreného dreva z dubu. Dosky na sedenie a okraje sú zo zahobľovaného borovicového dreva, ochráneného ekologickým ochranným olejom a náterom moridlom. Výška ohrádky 0,29 m.	
Montáž a spôsob osadenia do terénu			
príprava terénu:	Pred montážou prvku je nutné vykopať výkop.		
osadenie prvku:	Betonáž v zmysle montážneho návodu.		
detail kotvenia:			
Copyright ©			
Grafické a priestorové zobrazenie architektonického riešenia herných prvkov detského ihriska/mestského mobiliáru vyobrazeného na tomto technickom liste, na ktorého použitie v projektovej dokumentácii udelil autor súhlas, vrátane celého textu a technických špecifikácií, ktoré opisujú predmetné dielo na tomto technickom liste podliehajú zákonu č. 185/2015 Z. z. Autorský zákon v znení neskorších predpisov, a podľa § 283 zákona č. 300/2005 Z. z. Trestný zákon v znení neskorších predpisov sú trestné akékoľvek a všetky zásahy do zákonom chránených práv k tomuto dielu. Privlastnenie si autorstva k dielu alebo jeho časti, kopírovanie obsahu technického listu alebo jeho časti (obrázky, texty) a ich používanie na obchodné účely bez súhlasu autora je v rozpore s vyššie uvedenými zákonmi a je trestným činom!!!			
Normy			
Hracia zostava v plnom rozsahu spĺňa podmienky celoeurópskej bezpečnostnej normy platnej na Slovensku ako STN EN 1176. Pod hracou zostavou musí byť použitý dopadový povrch v zmysle normy STN EN 1177 vo vrstve podľa typu materiálu dimenzovanom na výšku pádu hernej zostavy.			

Názov prvku	označenie prvku	alternatívne označenie	alternatívne označenie
Safety Barrier/bezpečnostná bariéra	8003463	197481	
Vyobrazenie prvku			
	Pôdorys 		
	Rez 		
Popis			
Čierne ocelové trubkové stĺpiky s reťazou v bužírke zabraňujúce vbehnutiu na cestu alebo do priestoru dynamickej hernej zostavy (hojdačky) a vymedzujúce priestor. Osová vzdialenosť dvoch stĺpikov – 2000 mm			
Funkcie			
stĺpiky s reťazkou			
Veková hranica	-	Základné rozmery	2 x 0,1 x 0,9 m
Bezpečnostná zóna min.	-	Výmera bezpečnostnej zóny	-
Kritická výška pádu	-		
Materiál			
Konštrukcia prvku aj kvalita použitých materiálov zaručujú vysokú odolnosť voči vplyvom počasia aj prípadnému vandalizmu.			
kov:	Trubkové stĺpiky z galvanizovanej švédskej ocele. Povrch upravený čiernou práškovou farbou. Kovová reťaz medzi dvomi stĺpikmi v bužírke.		
Montáž a spôsob osadenia do terénu			
príprava terénu:	V mieste osadenia beriéry potrebné vykopať výkop v hĺbke 0,5 m, do ktorého sa konštrukcia stĺpika zabetónuje.		
osadenie prvku:	Betonáž v hĺbke 50 cm.		
detail kotvenia:			
Copyright ©			
Grafické a priestorové zobrazenie architektonického riešenia herných prvkov detského ihriska/mestského mobiliáru vyobrazeného na tomto technickom liste, na ktorého použitie v projektovej dokumentácii udelil autor súhlas, vrátane celého textu a technických špecifikácií, ktoré opisujú predmetné dielo na tomto technickom liste podliehajú zákonu č. 185/2015 Z. z. Autorský zákon v znení neskorších predpisov, a podľa § 283 zákona č. 300/2005 Z. z. Trestný zákon v znení neskorších predpisov sú trestné akékoľvek a všetky zásahy do zákonom chránených práv k tomuto dielu. Privlastnenie si autorstva k dielu alebo jeho časti, kopírovanie obsahu technického listu alebo jeho časti (obrázky, texty) a ich používanie na obchodné účely bez súhlasu autora je v rozpore s vyššie uvedenými zákonmi a je trestným činom!!!			
Normy			

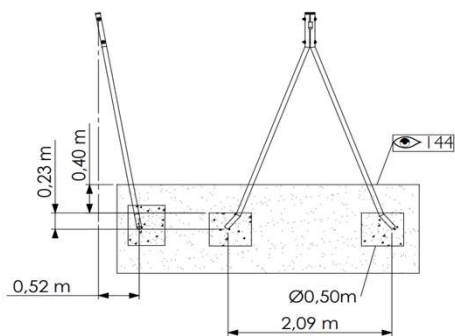
Názov prvku	označenie prvku	alternatívne označenie	alternatívne označenie
Safety Barrier/bezpečnostná bariéra - koncový stĺpik	8003466		
Vyobrazenie prvku 	Pôdorys	0,1 x 0,1 m	
	Rez		
Popis			
Čierny oceľový stĺpik bez reťaze - prvok na ukončenie sekcie, ktorá zabraňuje vbehnutiu na cestu alebo do priestoru dynamickej hernej zostavy (hojdačky) a vymedzuje priestor pre bezpečnú hru. Osová vzdialenosť od posledného stĺpa v rade – 2000 mm ,			
Funkcie			
stĺpiky s reťazkou			
Veková hranica	-	Základné rozmery	2 x 0,1 x 0,1 m
Bezpečnostná zóna min.	-	Výmera bezpečnostnej zóny	-
Kritická výška pádu	-		
Materiál			
Konštrukcia prvku aj kvalita použitých materiálov zaručujú vysokú odolnosť voči vplyvom počasia aj prípadnému vandalizmu.			
kov:	Trubkové stĺpiky z galvanizovanej švédskej ocele. Povrch upravený čiernou práškovou farbou. Kovová reťaz medzi dvoma stĺpikmi v bužírke.		
Montáž a spôsob osadenia do terénu			
príprava terénu:	V mieste osadenia berie potrebné vykopať výkop v hĺbke 0,5 m, do ktorého sa konštrukcia stĺpika zabetónuje.		
osadenie prvku:	Betonáž v hĺbke 50 cm.		
detail kotvenia:			
Copyright ©			
Grafické a priestorové zobrazenie architektonického riešenia herných prvkov detského ihriska/mestského mobiliáru vyobrazeného na tomto technickom liste, na ktorého použitie v projektovej dokumentácii udelil autor súhlas, vrátane celého textu a technických špecifikácií, ktoré opisujú predmetné dielo na tomto technickom liste podliehajú zákonu č. 185/2015 Z. z. Autorský zákon v znení neskorších predpisov, a podľa § 283 zákona č. 300/2005 Z. z. Trestný zákon v znení neskorších predpisov sú trestné akékoľvek a všetky zásahy do zákonom chránených práv k tomuto dielu. Prívrastenie si autorstva k dielu alebo jeho časti, kopírovanie obsahu technického listu alebo jeho časti (obrázky, texty) a ich používanie na obchodné účely bez súhlasu autora je v rozpore s vyššie uvedenými zákonmi a je trestným činom!!!			
Normy			

Názov prvku	označenie prvku	alternatívne označenie	alternatívne označenie
Swingseat Katja	8049716		
Vyobrazenie prvku		Pôdorys	
		Rez	
Popis hracej zostavy			
Sedačka k hojdačke lavičkového typu pre deti vo veku 3 – 12 rokov. Nemá váhové obmedzenie.			
Herné funkcie			
hojdanie			
Vekové určenie	od 3 - 12 rokov	Základné rozmery	0,45 x 0,235 m
Bezpečnostná zóna min.	-	Výmera bezpečnostnej zóny	-
Kritická výška pádu	-		
Materiál			
Konštrukcia sedačky aj kvalita použitých materiálov zaručujú vysokú odolnosť voči vplyvom počasia aj prípadnému vandalizmu.			
plast:	Sedacie časti sú z pevnej, ale na dotyk príjemnej vystuženej mikroporéznej polyuretánovej peny, v jadre má spevňujúcu brezovú preglejku.		
kov:	Sedačka je zavesená na 6 mm ocelových retiazkach zinkovaných ponorom v špeciálnom polyuretánovom puzdre, ktoré dobre znáša teplotné výkyvy – v zime netuhne, v lete sa nerozťahuje.		
Montáž a spôsob osadenia do terénu			
príprava terénu:			
osadenie prvku:	Podľa montážneho návodu na hojdačkový rámy.		
Úprava bezpečnostnej zóny:	Celá plocha bezpečnostnej zóny sa po osadení prvku v celom rozsahu bezpečnostnej plochy pokryje bezpečnostným povrchom v súlade s normou STN EN 1176 a 1177 a projektovou dokumentáciou.		
Copyright ©			
Grafické a priestorové zobrazenie architektonického riešenia herných prvkov detského ihriska/mestského mobiliáru vyobrazeného na tomto technickom liste, na ktorého použitie v projektovej dokumentácii udelil autor súhlas, vrátane celého textu a technických špecifikácií, ktoré opisujú predmetné dielo na tomto technickom liste podliehajú zákonu č. 185/2015 Z. z. Autorský zákon v znení neskorších predpisov, a podľa § 283 zákona č. 300/2005 Z. z. Trestný zákon v znení neskorších predpisov sú trestné akékoľvek a všetky zásahy do zákonom chránených práv k tomuto dielu. Privlastnenie si autorstva k dielu alebo jeho časti, kopírovanie obsahu technického listu alebo jeho časti (obrázky, texty) a ich používanie na obchodné účely bez súhlasu autora je v rozpore s vyššie uvedenými zákonmi a je trestným činom!!!			
Normy			
Hracia zostava v plnom rozsahu spĺňa podmienky celoeurópskej bezpečnostnej normy platnej na Slovensku ako STN EN 1176. Pod hracou zostavou musí byť použitý dopadový povrch v zmysle normy STN EN 1176 a 1177 vo vrstve podľa typu materiálu dimenzovanom na výšku pádu hernej zostavy.			

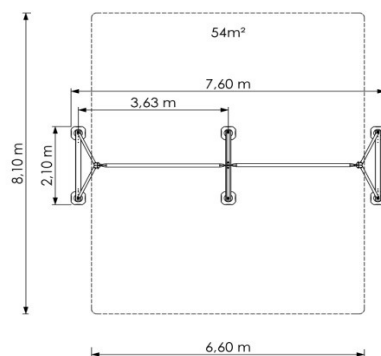
Názov prvku Cradle Seat Kiddy	označenie prvku 8049719	alternatívne označenie	alternatívne označenie
Vyobrazenie prvku 		Pôdorys 	
		Rez 	
Popis hracej zostavy			
<p>Sedačka k hojdačke pre malé deti vo veku 2 – 5 rokov. Je určená pre vekovú skupinu medzi batoliatami a samostatne sa hojdajúcimi deťmi. Je bezpečná a pohodlná, svojou veľkosťou je určená pre mladšiu vekovú kategóriu, preto je vhodná do predškolských zariadení.</p> <p>Nemá váhové obmedzenie.</p>			
Herné funkcie			
hojdanie			
Vekové určenie	od 2 - 5 rokov	Základné rozmery	0,45 x 0,29 m
Bezpečnostná zóna min.	-	Výmera bezpečnostnej zóny	-
Kritická výška pádu	-		
Materiál			
Konštrukcia hracej zostavy aj kvalita použitých materiálov zaručujú vysokú odolnosť voči vplyvom počasia aj prípadnému vandalizmu.			
plast:	Sedacie časti sú z pevnej, ale na dotyk príjemnej, oceľou vystuženej, polyuretánovej hmoty.		
kov:	Sedačka je zavesená na 6 mm oceľových retiazkach zinkovaných ponorom v špeciálnom polyuretánovom puzdre, ktoré dobre znáša teplotné výkyvy – v zime netuhne, v lete sa neroztahuje.		
Montáž a spôsob osadenia do terénu			
príprava terénu:			
osadenie prvku:	Podľa montážneho návodu na štandardné hojdačkové rámy.		
Úprava bezpečnostnej zóny:	Celá plocha bezpečnostnej zóny sa po osadení prvku v celom rozsahu bezpečnostnej plochy pokryje bezpečnostným povrchom v súlade s normou STN EN 1176 a 1177 a projektovou dokumentáciou.		
Copyright ©			
<p>Grafické a priestorové zobrazenie architektonického riešenia herných prvkov detského ihriska/mestského mobiliáru vyobrazeného na tomto technickom liste, na ktorého použitie v projektovej dokumentácii udelil autor súhlas, vrátane celého textu a technických špecifikácií, ktoré opisujú predmetné dielo na tomto technickom liste podliehajú zákonu č. 185/2015 Z. z. Autorský zákon v znení neskorších predpisov, a podľa § 283 zákona č. 300/2005 Z. z. Trestný zákon v znení neskorších predpisov sú trestné akékoľvek a všetky zásahy do zákonom chránených práv k tomuto dielu. Prívrastenie si autorstva k dielu alebo jeho časti, kopírovanie obsahu technického listu alebo jeho časti (obrázky, texty) a ich používanie na obchodné účely bez súhlasu autora je v rozpore s vyššie uvedenými zákonmi a je trestným činom!!!</p>			
Normy			
<p>Hracia zostava v plnom rozsahu spĺňa podmienky celoeurópskej bezpečnostnej normy platnej na Slovensku ako STN EN 1176. Pod hracou zostavou musí byť použitý dopadový povrch v zmysle normy STN EN 1176 a 1177 vo vrstve podľa typu materiálu dimenzovanom na výšku pádu hernej zostavy.</p>			

Názov prvku	označenie prvku	alternatívne označenie	alternatívne označenie
Mira/štvorhojdačka	8050071		
Vyobrazenie prvku			
Pôdorys			
Rez			
Popis hracej zostavy			
<p>Hojdačka by nemala chýbať na žiadnom ihrisku. Poskytuje pocit voľnosti, úspechu a zároveň rešpektu z výšky. Stimuluje a upevňuje motorické schopnosti detí. Príťahuje aj staršie deti a mládež. Na ráme konštrukcie je možné kombinovať rôzne typy sedákov (viď obrázky hore). Umožňuje hojkanie až pre štyri deti. Nemá váhové obmedzenie.</p>			
Herné funkcie			
hojkanie			
Vekové určenie	od 1 - 12 rokov	Základné rozmery	7,2 x 1,4 x 2,4 m
Bezpečnostná zóna min.	6,6 x 8,1 m	Výmera bezpečnostnej zóny	54 m ²
Kritická výška pádu	1,4 m		
Materiál			
Konštrukcia hracej zostavy aj kvalita použitých materiálov zaručujú vysokú odolnosť voči vplyvom počasia aj prípadnému vandalizmu.			
kov:	Hojdací rám je z galvanicky pozinkovaného ocelového nosníka, ktorý znesie vysoké zaťaženie. Stĺpiky sú zo 60 mm trubkovej ocele pozinkovanej ponorom so základným náterom a práškovo nanášanou farbou.		
plast:	Sedačky - Štandardná sedačka lavičkového typu pre deti od 2 rokov je z mikroporéznej polyuretánovej peny, v jadre má spevňujúcu brezovú preglejku. Obidva materiály sú dobre odolné vplyvom počasia. Na jednom ráme je možné kombinovať rôzne typy sedačiek. Bezpečnostné sedačky pre batoľatá a malé deti majú pevnú ocelovú konštrukciu prekrytú mäkkým polyuretanom, resp. tvrdým odolným plastom. Sedačka Tango pre dvoch - batoľa a rodič, resp. starší súrodenec má kombinovanú konštrukciu. Sedačky su zavesené na ocelových reťaziach zinkovaných ponorom v špeciálnom polyuretánovom puzdre, ktoré dobre znáša teplotné výkyvy – v zime netuhne, v lete sa nerozťahuje.		
Montáž a spôsob osadenia do terénu			
príprava terénu:	Pred montážou prvku je nutné vykopať výkop do hĺbky 90 cm, do ktorého sa prvok osadí a následne zabetónuje.		
osadenie prvku:	Konštrukcia hojdačky sa betónuje pri inštalácii, betón C20/C25. Podklad sa v rozsahu bezpečnostnej plochy zasype bezpečnostným povrchom v súlade s normou STN EN 1176 a 1177.		
úprava bezpečnostnej zóny:	Celá plocha bezpečnostnej zóny sa po osadení prvku v celom rozsahu bezpečnostnej plochy pokryje bezpečnostným povrchom v súlade s normou STN EN 1176 a 1177 a projektovou dokumentáciou.		

detail kotvenia:



detail bezpečnostnej zóny:


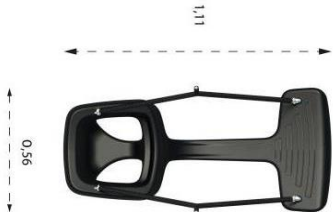



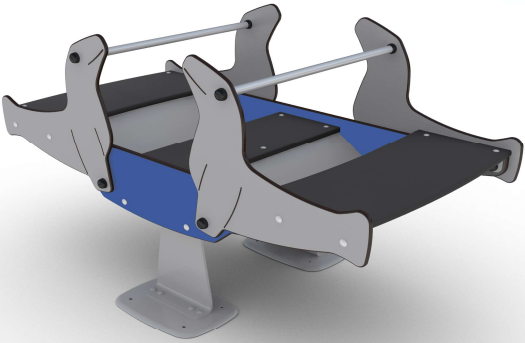
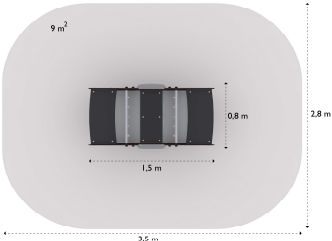
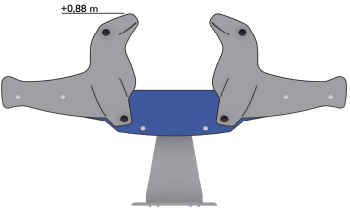
Copyright ©

Grafické a priestorové zobrazenie architektonického riešenia herných prvkov detského ihriska/mestského mobiliáru vyobrazeného na tomto technickom liste, na ktorého použitie v projektovej dokumentácii udelil autor súhlas, vrátane celého textu a technických špecifikácií, ktoré opisujú predmetné dielo na tomto technickom liste podliehajú zákonu č. 185/2015 Z. z. Autorský zákon v znení neskorších predpisov, a podľa § 283 zákona č. 300/2005 Z. z. Trestný zákon v znení neskorších predpisov sú trestné akékoľvek a všetky zásahy do zákonom chránených práv k tomuto dielu. Privilastnenie si autorstva k dielu alebo jeho časti, kopírovanie obsahu technického listu alebo jeho časti (obrázky, texty) a ich používanie na obchodné účely bez súhlasu autora je v rozpore s vyššie uvedenými zákonmi a je trestným činom!!!

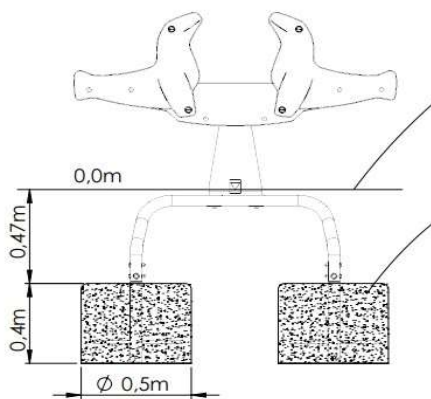
Normy

Hracia zostava v plnom rozsahu spĺňa podmienky celoeurópskej bezpečnostnej normy platnej na Slovensku ako STN EN 1176. Pod hracou zostavou musí byť použitý dopadový povrch v zmysle normy STN EN 1177 vo vrstve podľa typu materiálu dimenzovanom na výšku pádu hernej zostavy.

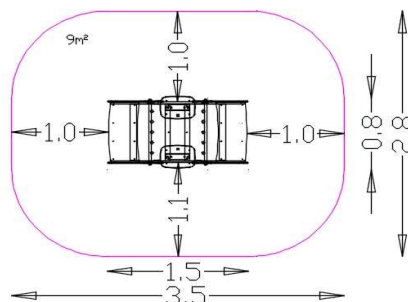
Názov prvku	označenie prvku	alternatívne označenie	alternatívne označenie
Swingseat Tango	8053219		
Vyobrazenie prvku 		Pôdorys 	
		Rez 	
Popis hracej zostavy			
<p>Sedačka k hojdačke nového typu Tango umožňuje dospelému (alebo starším deťom) hojdať sa tvárou v tvár s batoľaťom, resp. dieťaťom vo veku 2-5 rokov, čím zvyšuje pozitívne interakcie a popri tom samozrejme prináša aj množstvo zábavy. Nemá váhové obmedzenie.</p>			
Herné funkcie			
hojdanie			
Vekové určenie	od 2 - 5 rokov	Základné rozmery	1,11 x 0,56 x 0,35 m
Bezpečnostná zóna min.	-	Výmera bezpečnostnej zóny	-
Kritická výška pádu	1,5 m		
Materiál			
Konštrukcia sedačky aj kvalita použitých materiálov zaručujú vysokú odolnosť voči vplyvom počasia aj prípadnému vandalizmu.			
	plast:	Sedačka je vyrobená z odolného tvrdeného plastu.	
	kov:	Sedačka je zavesená na 6 mm oceľových retiakach zinkovaných ponorom v špeciálnom polyuretánovom puzdre, ktoré dobre znáša teplotné výkyvy – v zime netuhne, v lete sa nerozťahuje.	
Montáž a spôsob osadenia do terénu			
	príprava terénu:		
	osadenie prvku:	Podľa montážneho návodu na hojdačkový rám.	
	Úprava bezpečnostnej zóny:	Celá plocha bezpečnostnej zóny sa po osadení prvku v celom rozsahu bezpečnostnej plochy pokryje bezpečnostným povrchom v súlade s normou STN EN 1176 a 1177 a projektovou dokumentáciou.	
Copyright ©			
<p>Grafické a priestorové zobrazenie architektonického riešenia herných prvkov detského ihriska/mestského mobiliáru vyobrazeného na tomto technickom liste, na ktorého použitie v projektovej dokumentácii udelil autor súhlas, vrátane celého textu a technických špecifikácií, ktoré opisujú predmetné dielo na tomto technickom liste podliehajú zákonu č. 185/2015 Z. z. Autorský zákon v znení neskorších predpisov, a podľa § 283 zákona č. 300/2005 Z. z. Trestný zákon v znení neskorších predpisov sú trestné akékoľvek a všetky zásahy do zákonom chránených práv k tomuto dielu. Privlastnenie si autorstva k dielu alebo jeho časti, kopírovanie obsahu technického listu alebo jeho časti (obrázky, texty) a ich používanie na obchodné účely bez súhlasu autora je v rozpore s vyššie uvedenými zákonmi a je trestným činom!!!</p>			
Normy			
<p>Hracia zostava v plnom rozsahu spĺňa podmienky celoeurópskej bezpečnostnej normy platnej na Slovensku ako STN EN 1176. Pod hracou zostavou musí byť použitý dopadový povrch v zmysle normy STN EN 1176 a 1177 vo vrstve podľa typu materiálu dimenzovanom na výšku pádu hernej zostavy.</p>			

Názov prvku Sally Spring Toy	označenie prvku 8054261	alternatívne označenie	alternatívne označenie
Vyobrazenie prvku 		Pôdorys 	
		Rez 	
Popis hracej zostavy			
<p>Zábavná hojdačka na pružine pre najmenšie deti. Naraz sa môžu hojdať 4 deti. Tulene na pružine je dynamický hrací prvok, ktorý rozvíja pohybové schopnosti najmenších detí, najmä udržiavanie rovnováhy a koordináciu pohybov. Sedačka hojdačky je bezpečne umiestnená medzi dvomi tvarovo rovnakými plochými „teličkami“, ktoré sú spájané aj bezpečnostným držadlom a oporou nôh.</p> <p>Nemá váhové obmedzenie.</p>			
Herné funkcie			
hojdanie			
Vekové určenie	od 3 - 5 rokov	Základné rozmery	1,464 x 0,752 x 0,887 m
Bezpečnostná zóna min.	2,8 x 3,7 m	Výmera bezpečnostnej zóny	9 m ²
Kritická výška pádu	0,8 m		
Materiál			
Konštrukcia hracej zostavy aj kvalita použitých materiálov zaručujú vysokú odolnosť voči vplyvom počasia aj prípadnému vandalizmu.			
	kov: Základom je oceľová pružina. Vysoká kvalita tepelného spracovania ocele zinkovanej ponorom zaručuje dlhoročnú a bezchybnú funkčnosť a farebnú stálosť. Držadlo a opora nôh je z pretlačeného hliníka.		
	HPL: Vysokotlaký laminát rezateľný diamantom je mimoriadne pevný a odolný materiál. Je použitý na telo hojdačky, vďaka metóde dvojitého frézovania sú okraje dosky hladké a príjemné na dotyk. Materiál si nevyžaduje prakticky žiadnu údržbu.		
	plast: Tvarované sedadlo je z mikroporéznej polyuretánovej peny, ktorá sa v lete neprehrieva a v zime nechladí. Tvar a materiál tvoria vhodnú kombináciu pre primerané pohodlie a dlhú životnosť.		
Montáž a spôsob osadenia do terénu			
príprava terénu:	Pred montážou prvku je nutné vykopať výkop, do ktorého sa prvok osadí a následne zabetónuje.		
osadenie prvku:	Konštrukcia hojdačky sa betónuje pri inštalácii, betón C20/C25. Podklad sa v rozsahu bezpečnostnej plochy zasype bezpečnostným povrchom v súlade s normou STN EN 1176 a 1177.		
úprava bezpečnostnej zóny:	Celá plocha bezpečnostnej zóny sa po osadení prvku v celom rozsahu bezpečnostnej plochy pokryje bezpečnostným povrchom v súlade s normou STN EN 1176 a 1177 a projektovou dokumentáciou.		

detail kotvenia:



detail bezpečnostnej zóny:

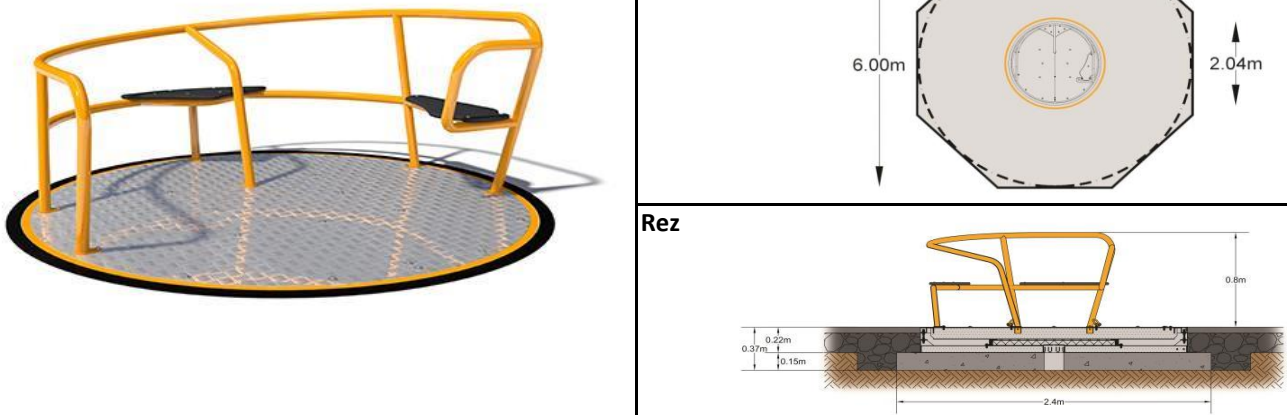
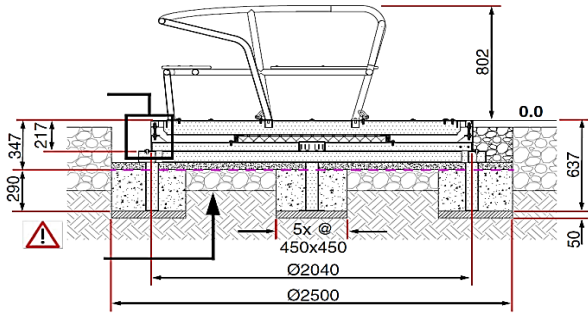


Copyright ©

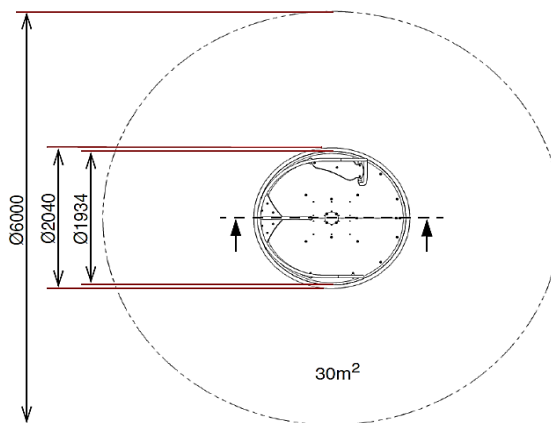
Grafické a priestorové zobrazenie architektonického riešenia herných prvkov detského ihriska/mestského mobiliáru vyobrazeného na tomto technickom liste, na ktorého použitie v projektovej dokumentácii udelil autor súhlas, vrátane celého textu a technických špecifikácií, ktoré opisujú predmetné dielo na tomto technickom liste podliehajú zákonu č. 185/2015 Z. z. Autorský zákon v znení neskorších predpisov, a podľa § 283 zákona č. 300/2005 Z. z. Trestný zákon v znení neskorších predpisov sú trestné akékoľvek a všetky zásahy do zákonom chránených práv k tomuto dielu. Privlastnenie si autorstva k dielu alebo jeho časti, kopírovanie obsahu technického listu alebo jeho časti (obrázky, texty) a ich používanie na obchodné účely bez súhlasu autora je v rozpore s vyššie uvedenými zákonmi a je trestným činom!!!

Normy

Hracia zostava v plnom rozsahu spĺňa podmienky celoeurópskej bezpečnostnej normy platnej na Slovensku ako STN EN 1176. Pod hracou zostavou musí byť použitý dopadový povrch v zmysle normy STN EN 1177 vo vrstve podľa typu materiálu dimenzovanom na výšku pádu hernej zostavy.

Názov prvku	označenie prvku	alternatívne označenie	alternatívne označenie
Spinmee-inkluzívny kolotoč	8062101		
Vyobrazenie prvku	 <p>Pôdorys</p> <p>Rez</p>		
Popis hracej zostavy			
<p>Celokovový bezbariérový kolotoč s oceľovými madlami. Jazda na kolotoči poskytne veľa zábavy a vzrušenia. Učí deti najmä spolupráci pri hre, rozvíja fyzickú zdatnosť, schopnosť udržať rovnováhu a vedie k správnej koordinácii pohybov. Tento kolotoč je vhodný pre deti s obmedzenou schopnosťou pohybu, ako aj pre deti na invalidnom vozíku, čím vytvára možnosti pre inkluzívnu hru.</p> <p>Nemá váhové obmedzenie.</p>			
Herné funkcie			
bezbariérový kolotoč			
Vekové určenie	od 5 - 12 rokov	Základné rozmery	2,05 x 2,05 x 0,8 m
Bezpečnostná zóna min.	6,0 x 6,0 m	Výmera bezpečnostnej zóny	28 m ²
Kritická výška pádu	1,0 m		
Materiál			
Konštrukcia hracej zostavy aj kvalita použitých materiálov zaručujú vysokú odolnosť voči vplyvom počasia aj prípadnému vandalizmu.			
	kov:	Základ tvorí mohutná oceľová platňa upevnená na otočnom mechanizme. Madlá sú z pozinkovanej trubkovej ocele žiarovo lakovanej.	
	polywood - lodná preglejka:	Horizontálny povrch kolotoča je z materiálu Plywood, ktorý výborne odoláva vplyvom počasia, pokrytý protišmykovou úpravou.	
Montáž a spôsob osadenia do terénu			
príprava terénu:	Pred montážou prvku je nutné vykopať výkop do hĺbky 0,69 m, do ktorého sa prvok osadí.		
osadenie prvku:	Spodná nehrdzavejúca konštrukcia (prstenec) je z pozinkovanej ocele. Osádza sa do zarovnaného výkopu v hĺbke 69 cm a následne sa vyplní betónom v piatich miestach do výšky 29 cm. Po trojdňovom tuhnutí sa do betónu ukotví otočný mechanizmus, na ktorý sa pomocou skrutiek osadí samotné telo kolotoča.		
úprava bezpečnostnej zóny:	Bezpečnostná zóna sa po osadení prvku v celom rozsahu bezpečnostnej plochy pokryje bezpečnostným povrchom v súlade s normou STN EN 1176 a 1177 a projektovou dokumentáciou.		
detail kotvenia:			

detail bezpečnostnej zóny:






Copyright ©

Grafické a priestorové zobrazenie architektonického riešenia herných prvkov detského ihriska/mestského mobiliáru vyobrazeného na tomto technickom liste, na ktorého použitie v projektovej dokumentácii udelil autor súhlas, vrátane celého textu a technických špecifikácií, ktoré opisujú predmetné dielo na tomto technickom liste podliehajú zákonu č. 185/2015 Z. z. Autorský zákon v znení neskorších predpisov, a podľa § 283 zákona č. 300/2005 Z. z. Trestný zákon v znení neskorších predpisov sú trestné akékoľvek a všetky zásahy do zákonom chránených práv k tomuto dielu. Privlastnenie si autorstva k dielu alebo jeho časti, kopírovanie obsahu technického listu alebo jeho časti (obrázky, texty) a ich používanie na obchodné účely bez súhlasu autora je v rozpore s vyššie uvedenými zákonmi a je trestným činom!!!

Normy

Hracia zostava v plnom rozsahu spĺňa podmienky celoeurópskej bezpečnostnej normy platnej na Slovensku ako STN EN 1176. Pod hracou zostavou musí byť použitý dopadový povrch v zmysle normy STN EN 1177 vo vrstve podľa typu materiálu dimenzovanom na výšku pádu hernej zostavy.

Názov prvku	označenie prvku	alternatívne označenie	alternatívne označenie
gumený liaty povrch			
Vyobrazenie prvku 		Pôdorys 	
		Rez 	

Popis

Gumený liaty povrch je určený na používanie na detských ihriskách a podobných plochách a pod vybavenie na takýchto plochách, akým sú hojdačky, šmýkačky a hracie zostavy a podobne. Je navrhnutý tak, aby minimalizoval riziko zranenia detí pri páde. Tento povrch je veľmi odolný a osvedčil sa aj ako všestranný povrch pre chodníky v golfových areáloch a na iných viacúčelových športoviskách.

Je priepustný, použiteľný v každom počasí, rýchlo schne a nevyžaduje veľkú údržbu. Dostupný je vo viac ako dvadsiach farbách, ktoré sa môžu navzájom miešať a ôsmich farebných mixoch Nike Grind, ktoré obsahujú na 1 m² recyklát z 22 športových topánok. Možno ho profilovať do 3D tvarov a v rámci farebnosti spracovať grafiku a prípadné tematické motívy.

Pri pokládke môžu vznikať spoje na jednej farbe pri veľkých plochách, pri zložitých tvaroch alebo pri technologickej pauze (napr. z dôvodu nepriaznivosti počasia), ktoré však neovplyvňujú kvalitu ani životnosť dopadového povrchu.

Pri pokládke vplyvom slnečného žiarenia môže dochádzať ku reakcii s lepidlom, a pri niektorých farbách dochádza k dočasnej zmene odtieňu až žltnutiu. Tento efekt nemá vplyv na kvalitu a v priebehu pár mesiacov sa farba zmení na pôvodný odtieň granulátu.

Technologické obmedzenia znemožňujúce realizáciu : teplota zeme +10°C alebo menej; teplota okolia menej ako +10°C alebo viac ako +35°C; obdobie výdatného dažďa a pod.; obdobie snehových zrážok; stojaca voda, ľad alebo sneh, kombinácia vlhkosti podložia a teploty vzduchu, pri ktorej dochádza k značnému odparu vlhkosti zo zeme. Realizácia liateho dopadového povrchu je možná za štandardných podmienok len v mesiacoch 03-10.



Funkcie

bezpečnostný povrch na detské ihriská, športoviská, pod hracie prvky a fitness prvky, s možnosťou vytvárania terénnych modelácií kopčekov, valov - pre preliezanie, plazenie, sedenie

Vekové určenie	-	Základné rozmery	celková hrúbka od 20 - 140 mm
Bezpečnostná zóna min.	-	Výmera bezpečnostnej zóny	-
Kritická výška pádu	0,6 - 3,0 m		

Materiál

guma: Gumový granulát, ktorý tvorí až z 91% recyklovaný materiál (kombinovaná základňa a vrchná vrstva), spojený organickými lepidlami - poskytuje rozsiahlu pevnosť a trvácnosť. Je vysoko odolný proti odieraniu, pošmyknutiu, zárezu a zapáleniu.

obvod:

Povrch sa bežne zabezpečuje lemovaním. Najbežnejšie sa používa hydraulicky stlačené prefabrikované betónové lemovanie, ale môže sa používať aj tlakom upravené drevené lemovanie, kocková dlažba, konštrukčné tehly alebo plasty. Ak sa liata guma použije iba na časť existujúcej pevnej plochy, môže sa zapustiť po obvode, aby sa lepšie spájala a aby povrch tvoril na konci jemný spád a nie vyčnievajúci okraj.

Montáž a spôsob osadenia do terénu

príprava terénu:

Výhodou liatej gummy je, že dokáže výrazne šetriť náklady, pretože jej mimoriadne pevný povrch sa môže ukladať priamo na dynamickú základovú vrstvu v hrúbke 150 mm (100 mm zhutnený makadam fr. 16-32 mm + 50 mm zhutnený makadam fr. 0-16 mm), bez výrazných ďalších nákladov na upravenú podkladovú konštrukčnú vrstvu. Podkladová konštrukčná vrstva je potrebná iba v prípade, že hrúbka gummy je 20 mm, napr. na behom zaťažovaných miestach ihriska alebo pri pokládke jednej vrstvy z EPDM priamo na vyrovnaný betón.

osadenie prvku:

Na základovú vrstvu sa pokladá čierna podkladová vrstva v hrúbke podľa celkovej výšky pádu z hracej zostavy, ktorá je na mieste inštalovaná.

TABUĽKA HRÚBKÝ VRSŤVY LIATEHO GUMENÉHO POVRCHU

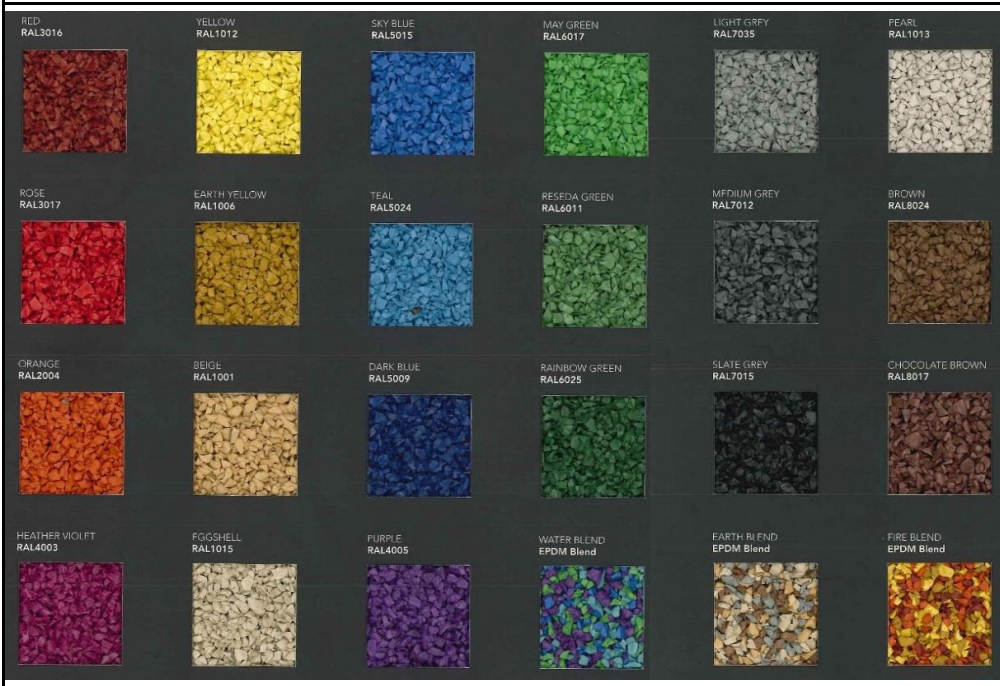
kritická výška pádu (m)	1,1 m	1,1 m	1,41 m	1,57 m	1,86 m	2,0 m	2,27 m	2,39 m	2,4 m	2,58 m	2,84 m	3,0 m
hrúbka vrstvy liatej gummy (mm)	20 mm	40 mm	50 mm	60 mm	70 mm	80 mm	90 mm	100 mm	110 mm	120 mm	130 mm	140 mm

Po zatuhnutí základovej vrstvy sa pokladá vrchná farebná vrstva hrúbky 15 mm, do ktorej je možné zapracovať detskú grafiku a motívy.

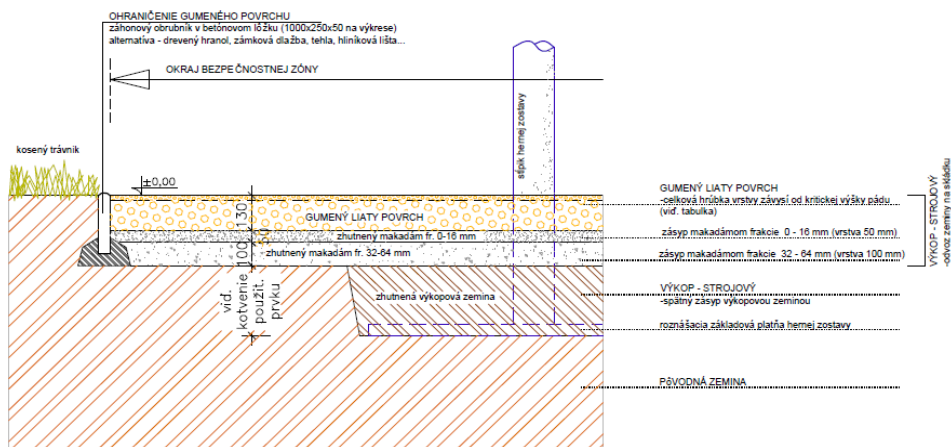
farebnosť Nike Grind:



farebnosť EPDM:



detail:



detail bezpečnostnej zóny:

Copyright ©

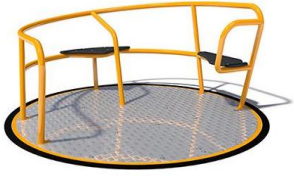
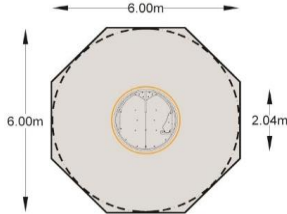
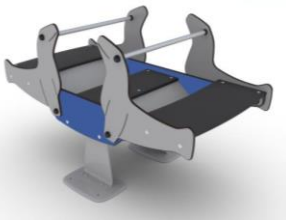
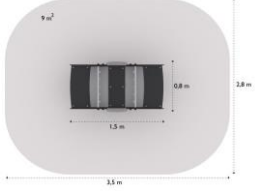

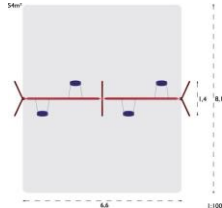



Grafické zobrazenie bezpečnostného povrchu pre architektonické riešenia plôch detských ihrísk, športovísk a verejného priestranstva vyobrazené na tomto technickom liste, na ktorého použitie v projektovej dokumentácii udelil autor súhlas, vrátane celého textu a technických špecifikácií, ktoré opisujú predmetné dielo na tomto technickom liste podliehajú zákonu č. 185/2015 Z. z. Autorský zákon v znení neskorších predpisov, a podľa § 283 zákona č. 300/2005 Z. z. Trestný zákon v znení neskorších predpisov sú trestné akékoľvek a všetky zásahy do zákonom chránených práv k tomuto dielu. Prívrastenie si autorstva k dielu alebo jeho časti, kopírovanie obsahu technického listu alebo jeho časti (obrázky, texty) a ich používanie na obchodné účely bez súhlasu autora je v rozpore s vyššie uvedenými zákonmi a je trestným činom!!!




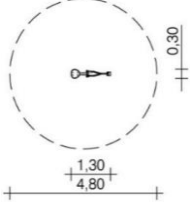


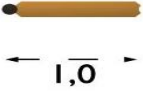

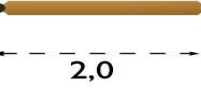

Normy

Povrch v plnom rozsahu spĺňa podmienky celoeurópskej bezpečnostnej normy platnej na Slovensku ako STN EN 1176 a 1177. Dopadový povrch v zmysle normy STN EN 1176 a 1177 je dimenzovaný na výšku pádu hernej zostavy vo vrstve podľa typu materiálu.

texty a vyobrazenie sú chránené autorským zákonom a nie je možné ich kopírovanie a šírenie bez súhlasu autora.

výpis prvkov

Katal. číslo	Obr.	Názov	plocha	Množstvo
8062101		Spinmee Inclusive Roundabout		1
8054261		Sally Spring Toy	 2,8 x 3,5m	1
8050071		Swing Mira	 8,1 x 6,6m	1
8053219		swing seat tango		1
8049716		Swing Seat Katja		2
8049719		Cradle Seat/Kiddy/		1

8003463		2.0m Safety Barriers /Chain - priebežný bezpečnostný kordón,		3
8003466		End Pole for Safety Barrier - koncový stĺpik pre bezpečnostný kordón,		3
0-32620-000		Sandbagger/Digger v=0,40 m		1
0-31650-704		Sand play ship		1
			10,35 x 9,40 m	
8002985		Sandpit Maia 1m x V=0,29		27
8002986		Sandpit Maia 2m x V=0,29		6
		dopadový povrch detského ihriska napríklad Playtop v celkovej výmere 122m ² : hrúbka 50mm (15+35mm) farba: EARTH BLEND		122m ²