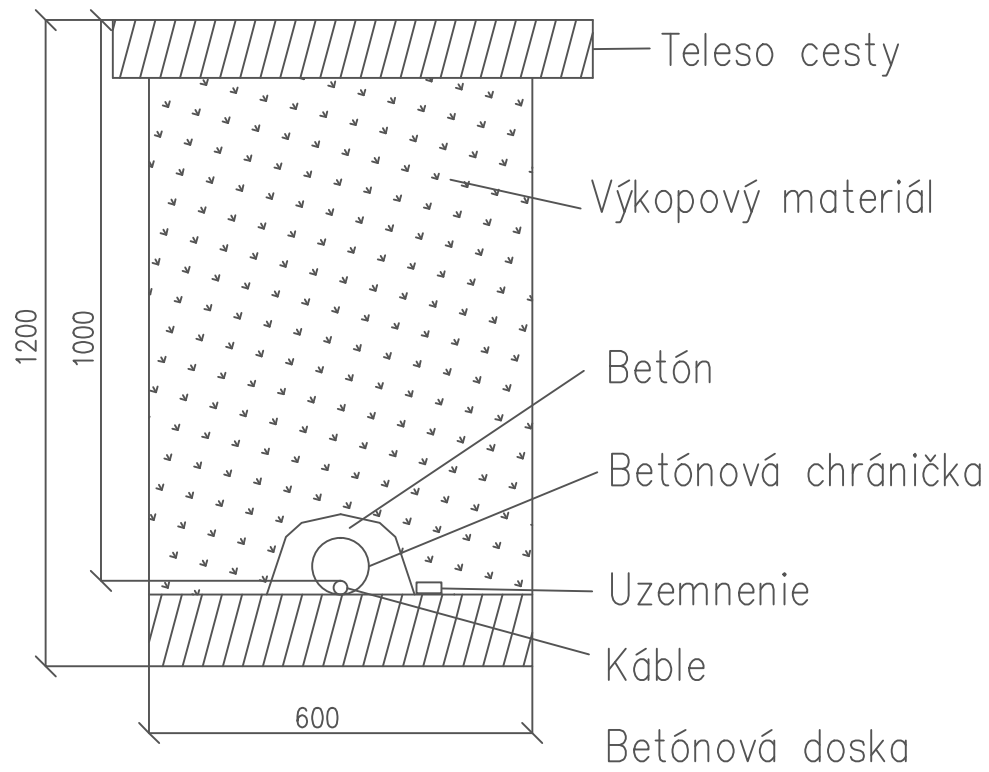
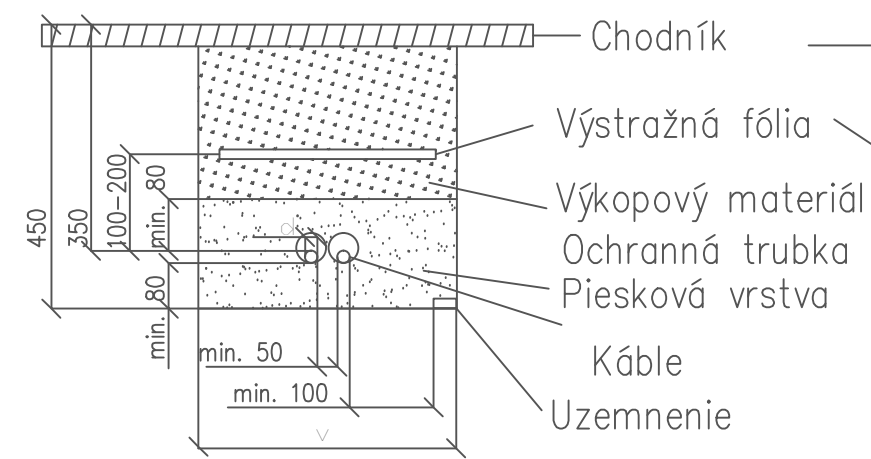


### Cesta – chránička + uzemnenie



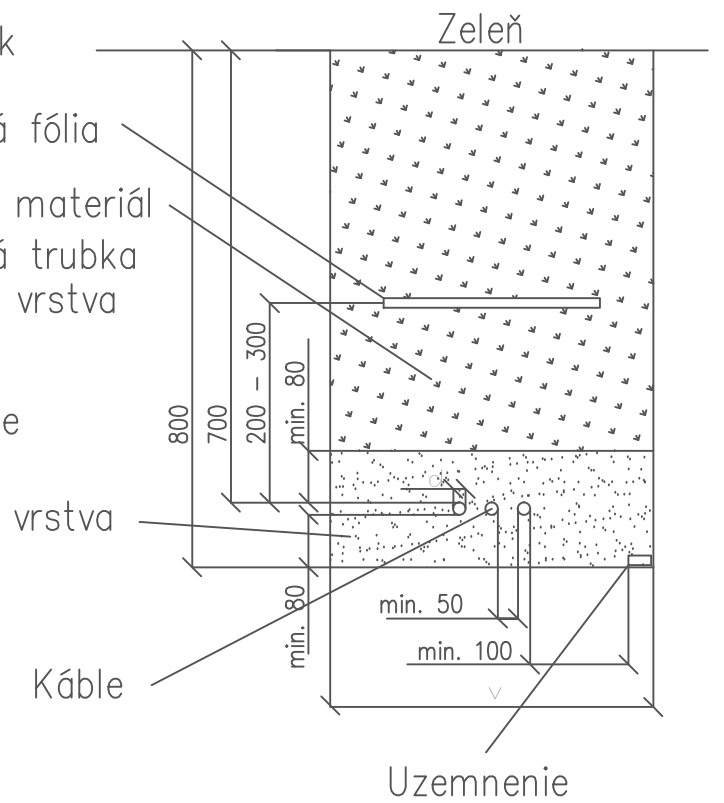
### Chodník – fólia + uzemnenie



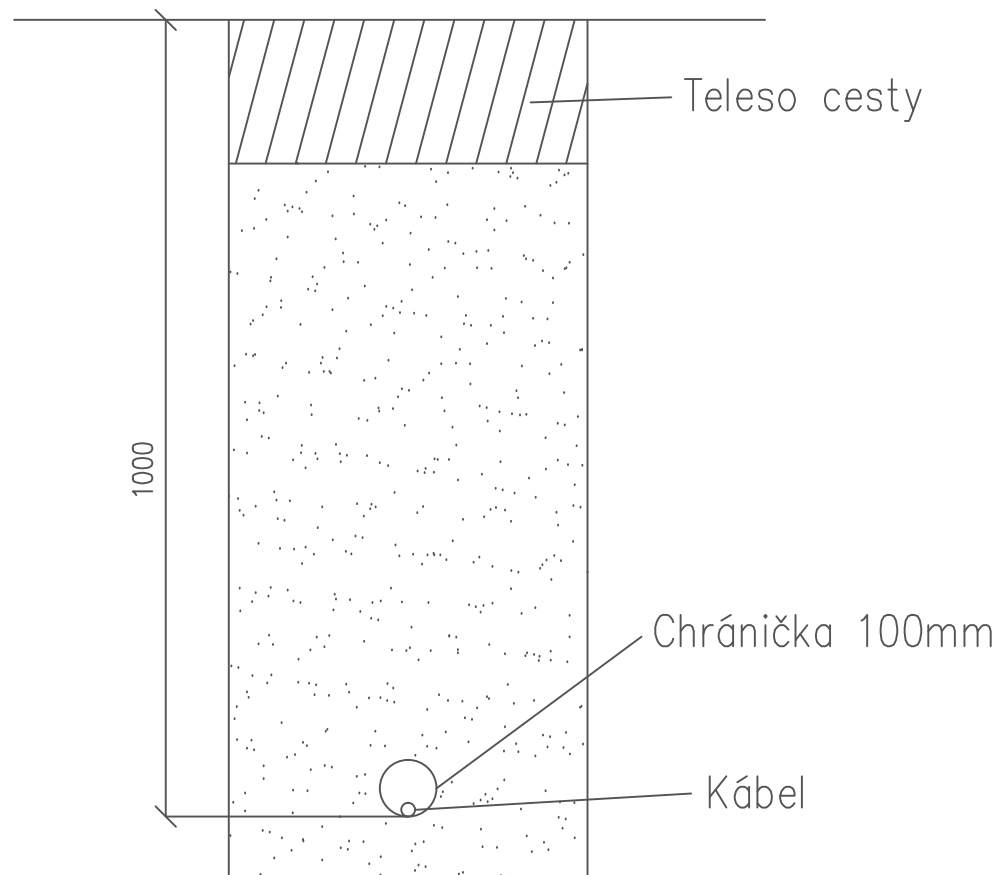
d – vonkajší priemer kábla  
v – šírka výkopu:

- 500mm (3ks kábel)
- 400mm (2ks kábel)
- 350mm (1ks kábel)

### Zeleň – Fólia + Uzemnenie



### Pretlak pod komunikáciou



Pred začatím výkopových prác musí stavebník požiadať všetkých správcov inžinierskych sietí o vytýčenie a riadne vyznačenie podzemných inžinierskych sietí v predmetnej lokalite.

ZHOTOVITEL PD: <b>CYKLOPROJEKT S.R.O.</b> LAURINSKÁ 18, 811 01 BRATISLAVA - STARÉ MESTO		 KOMPLEXNÉ RIEŠENIE CYKLISTICKÝCH PROJEKTOV	
ECO-LOGIC PROJECTS S.R.O. KRÁTKA 4, 903 01 SENEČ		 LED LIGHT EXPERTS	
OBJEDNÁVATEL	MESTO MALACKY, MSÚ BERNOLÁKOVA 5188/1A, 901 01 MALACKY	DÁTUM	09/2019
HLAVNÝ PROJEKTANT	ING. PETER RUSŇÁK	ČÍSLO ZÁKAZKY	22/2019
ZOD. PROJEKTANT	ING. LADISLAV VALČO	PROFESIA	ELEKTRO - VO
VYPRACOVAL	ING. MAREK PIATER	STUPEŇ PD	DSP + RS
ZÁKAZKA: CYKLOTRASA PARTIZÁNSKA - CESTA MLÁDEŽE, MALACKY - ČASŤ 2 SO 12.1 VEREJNÉ OSVETLENIE		STAVEBNÝ OBJEKT	SO 12.1
		MIERKA	
		POČET A4	2 x A4
PREDMET VÝKRESU: SITUÁCIA - D-5.5 - Pokládka vedení VO		PRÍLOHA Č. D - 5.5	ČÍSLO PARÉ