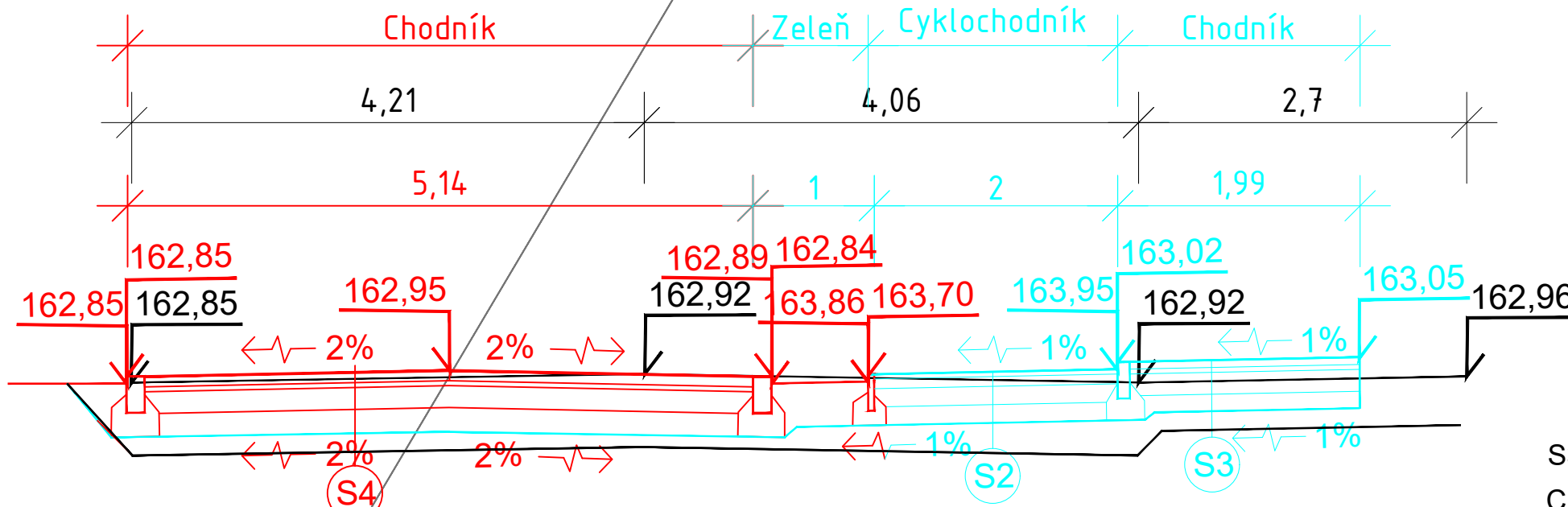
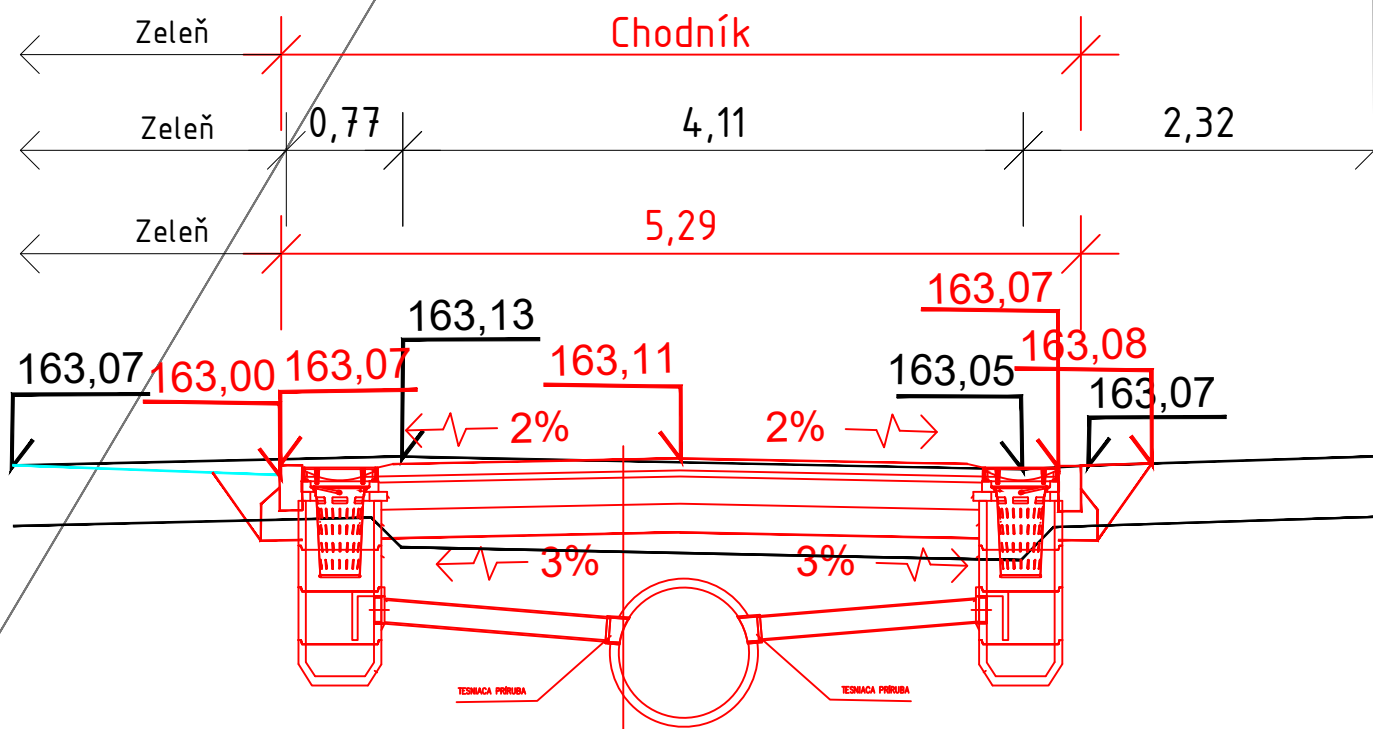


Rez 9



Rez 9



S3

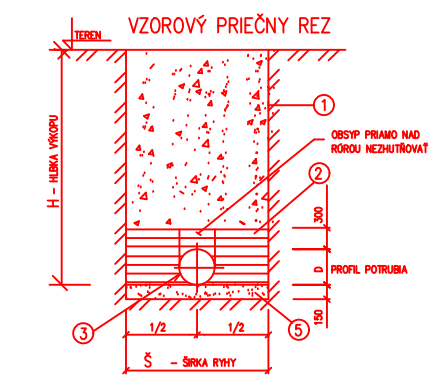
CHODNÍK Z BETÓNOVEJ DLAŽBY

BETÓNOVÁ DLAŽBA	SMA 111	60 MM	STN EN 1338
DRVENÉ KAMENIVO	KD 4/8	40 MM	STN EN 13242
CEMENTOVÁ STMELENÁ ZMES	CBGM, C5/6	180 MM	STN EN 73 6126
ŠTRKODRVINA	ŠD, 0/63	140 MM	STN EN 73 6126
SPOLU		420 MM	

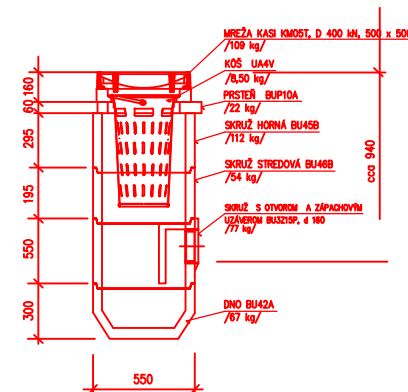
S4

CESTA Z BETÓNOVEJ DLAŽBY

BETÓNOVÁ DLAŽBA	SMA 111	80 MM	STN EN 1338
DRVENÉ KAMENIVO	KD 4/8	40 MM	STN EN 13242
CEMENTOVÁ STMELENÁ ZMES	CBGM, C5/6	180 MM	STN EN 73 6126
ŠTRKODRVINA	ŠD, 0/63	200 MM	STN EN 73 6126
SPOLU		500 MM	



VPUSŤ KASÍ - DN 450, D 400 kN, odtok DN 150, sp. hr.-940 mm



LEGENDA:	HĚRKA VÝKOPU RÝHY	ŠÍŘKA RÝHY
1 ZÁSYP PŘIMO NAD RŮROU NEZHUŤOVAT	H - mm	S - mm
2 POTRUBE KANALIZACE	DO 1000	600
3 LAŽO - PĚSOK ZHUŤENÝ	1001 až 1500	800
	1501 až 2000	1000
	nad 2001	mín 1200

POZNÁMKA
PRED ZAHÁJENÍM ZEMNÝCH PRÁČ PREVEŠŤ VYTÝČENIE
INŽINIERSKÝCH SIETÍ ICH MAJITEĽMI - SPRÁVCAMI!

VA - project s.r.o. Miletičova 550/1 821 08 Bratislava			
Názov stavby	Rekonštrukcia komunikácie Ľuda Zúbka v úseku od Radlinského po Jilemnického		
Miesto stavby	Malacky	Malacky	
Stupeň dokumentácie	Projekt pre stavebné povolenie		
Investor	MESTO MALACKY, MSÚ BERNOLÁKOVA 5188/1A, 901 01 MALACKY		
Projektant	Ing. Andrej Vachaja	Dátum	10/2021
Zodpovedný projektant	Ing. Andrej Vachaja	Formát	02 A4
Časť dokumentácie	SO spevnené plochy a dopravné riešenie	Mierka	1:50
Obsah výkresu	Charakteristické priečne rezy	Číslo	004

PROJEKTOVÁ DOKUMENTÁCIA JE SÚČASŤOU ARCHITEKTONICKÉHO DIEĽA A PODĽIEHA AUTORSKÉMU ZÁKONU Č.383/1997 Z.z. PREZENTOVANÉ TECHNICKÉ VÝKRESY A VŠETKY TEXTOVÉ SÚČASŤI PROJEKTU DEFINUJÚ DIEĽO, ALEBO JEHO ČASŤ Z TOHO TITULU JE PROJEKT DUŠEVNÝM MAJETKOM AUTORA A PRETO POUŽÍVAŤ, ROZMNOŽOVAŤ A PUBLIKOVAŤ HO MOŽNO IBA SO SÚHLASOM AUTORA. ZMENY V PROJEKTE JE MOŽNÉ VYKONÁŤ IBA S PISOMNÝM SÚHLASOM AUTORA!