



SLOVENSKÉ NÁRODNÉ MÚZEUM

Kancelária generálneho riaditeľa  
Vajanského nábr. 2, P.O.BOX 13, 810 06 Bratislava 16  
tel.: +421/2/204 69 114, e-mail: [sekretariat@snm.sk](mailto:sekretariat@snm.sk), [www.snm.sk](http://www.snm.sk)

### Všetkým záujemcom a uchádzačom

Váš list č. / zo dňa	Naše číslo	Vybavuje / linka	Bratislava
JOSEPHINE:	SNM- /2023-100/	Katarína Céreová	03.04.2023
24.03.2023	SNM-GR /2023-100	+421 2 204 69 193	
27.03.2023		<a href="mailto:katarina.cereova@snm.sk">katarina.cereova@snm.sk</a>	
28.03.2023			

### Vec: Vysvetlenie č. 7

Verejný obstarávateľ:	<b>Slovenské národné múzeum</b> generálne riaditeľstvo, Vajanského nábrežie 2, 810 06 Bratislava 16
Predmet zákazky:	<b>Obnova areálu a kaštieľa Dolná Krupá</b>
Číslo spisu:	SNM-HuM-ZNH-2023/12
Postup verejného obstarávania:	podľa § 66, ods. 7 písm. b) zákona č. 343/2015 Z. z. o verejnom obstarávaní a o zmene a doplnení niektorých zákonov v znení neskorších predpisov (ďalej len „zákon“)
Vyhlásenie postupu verejného obstarávania:	Zverejnené na <b>ÚVO dňa 07. 03. 2023 č. 49/2023 značka 10245 –NSP</b> a v <b>Ú.v. EÚ/S46 dňa 06.03.2023 číslo 2023/S 046-135553</b>

Dňa 24.03.2023, 27.03.2023 a 28.03.2023 boli verejnému obstarávateľovi doručené Žiadosti o vysvetlenie a doplnenie súťažných podkladov. Verejný obstarávateľ na otázky bezodkladne odpovedá všetkým záujemcom a uchádzačom, ktorí si k dnešnému dňu stiahli súťažné podklady prostredníctvom komunikačného rozhrania systému Josephine.



**Otázka č. 1:**

*„Žiadame verejného obstarávateľa o presnú definíciu svietidiel, ktoré má uchádzač oceniť, nakoľko sme pri porovnávaní výkresu a rozpočtu sme zistili rozdielne definície napr. A, lineárne LED, difúzor, 30W, klip, IP40, svietidlo závesné s mriežkou, umiestnenie kuchyňa, podkrovie A, svietidlo stropné nástenné, plechový výlisok opálový kryt D350m LED 30W, 3000K AN, nástenné historizujúce mosadzné svietidlo LED, Imke dvojplameňové alebo ekvivalent, umiestnenie chodby 1NP, chodby 2NP AN, svietidlo stropné/nástenné plechový výlisok opálový kryt D350m LED 30W, 3000K, IP43 multifunkčné s núdzovým zdrojom“*

**Odpoveď č. 1:**

Verejný obstarávateľ už na danú otázku odpovedal vo Vysvetlení č. 4. Verejný obstarávateľ upozorňuje na Prílohu č. 10b, podobjekt „20230108 Kaštieľ-ELI-silnoprúd“, kde uchádzač nájde vyšpecifikované svietidlá odsúhlasené GP aj KPÚ.

**Otázka č. 2:**

*„Vo výkaze výmer fasádnych prvkov je len reštaurovanie ríms a chýba obnova okenných a nadokenných šambrán. Žiadame doplniť do výkazu výmer.“*

**Odpoveď č. 2:**

Verejný obstarávateľ upozorňuje, že dané bežné metre nadokenných ríms sú započítané v rímsach, podobjekt 20230107, položka č. 17.

**Otázka č. 3:**

*„Vzhľadom na skutočnosť, že ku dnešnému dňu stále nemáme k dispozícii schválený zámer reštaurátorskej obnovy pre fasádu, nie je jasné, či predchádzajúci dodávateľ postupoval správne a doteraz vykonané práce sú schválene KPÚ. Žiadame o stanovisko verejného obstarávateľa.“*

**Odpoveď č. 3:**

Verejný obstarávateľ s týmto tvrdením nesúhlasí. Verejný obstarávateľ zverejnil dokument „Návrh na reštaurovanie nástenných malieb, historického muriva a omietok kaštieľa v Dolnej Krupej“( Restauratorsky výskum KOREN), kde je presne popísaný návrh na reštaurovanie fasády. Podľa daného dokumentu sa práce realizovali.

**Otázka č. 4:**

*„Bol vykonaný prieskum pôvodných omietok a odtrhové skúšky? Žiadame o stanovisko.“*

**Odpoveď č. 4:**

Verejný obstarávateľ prieskum pôvodných omietok realizoval priebežne, podľa rozsahu očistenia od sekundárnych vrstiev. Odtrhové skúšky sa nerealizovali.



**Otázka č. 5:**

*„Aký bol z chemickej stránky zvolený spôsob fixácie pôvodných zvetraných omietok?“*

**Odpoveď č. 5:**

Verejný obstarávateľ upozorňuje na zverejnený dokument „Návrh na reštaurovanie nástenných malieb, historického muriva a omietok kaštieľa v Dolnej Krupej“ podľa ktorého postupovali reštaurátorské práce. Pôvodné novodobé zvetrané omietky boli v suteréne v celom rozsahu odstránené.

**Otázka č. 6:**

*„Aké má chemické zloženie náter na fasáde?“*

**Odpoveď č. 6:**

Penetačný a fasádny náter na vápennej báze.

**Otázka č. 7:**

*„Aký druh – výrobca sanačných omietok bol použitý v miestach zavlhnutia od zatekania? Sú niekde zakreslené?“*

**Odpoveď č. 7:**

Verejný obstarávateľ má za to, že sanačné omietky doposiaľ neboli na obnove objektu použité. Použité referenčné materiály v zavlhnutých častiach určuje PD.

**Otázka č. 8:**

*„Po obnove profilácie všetkých ríms bude nutné natiiahnutie finálnej vrstvy fasády. Uvažuje s tým VV?“*

**Odpoveď č. 8:**

Verejný obstarávateľ neuvažuje s celoplošným natiiahnutím finálnej vrstvy, fasáda sa vyspravuje iba lokálne. Vzhľadom na zachovanie tvaroslovia profilácie ríms sa neuvažuje s celoplošným nanosením novej vrstvy.

**Otázka č. 9:**

*„Je k dispozícii vzorka pôvodnej profilácie bosáže v suterénnej časti fasády, ktorá je otlčená? Bol vykonaný prieskum zasolenia a druhu soli?“*

**Odpoveď č. 9:**

Verejný obstarávateľ naznačil rozsah pásovej rustiky v pohľadoch v PD, avšak presné rozmery pásovej rustiky budú odsúhlasené KPÚ na vykonanej vzorke fasády. Prieskum zasolenia nebol realizovaný.



SLOVENSKÉ NÁRODNÉ MÚZEUM

**Otázka č. 10:**

*„Oplechovanie ríms na fasáde je pôvodné alebo nové?“*

**Odpoveď č. 10:**

Verejný obstarávateľ upozorňuje na podobjekt 20180301, položka č. 11.

**Otázka č. 11:**

*„Žiadame bližšie špecifikovať ( rozmery, tvar, obrázok, výkres) resp. uviesť referenčný výrobok pre uvedené položky:*

*20230110 - Kaštieľ-ZTI*

*109 K 721211407 721 Dvorné vpusty kameninové pr. 300 kus 14,000*

*120 K 721271105 721 Ventilačné hlavice kameninové DN 100 kus 6,000“*

**Odpoveď č. 11:**

Verejný obstarávateľ aktualizoval VV. Verejný obstarávateľ odporúča naceniť referenčnú ventilačnú hlavicu podľa priloženej vzorky.



**Otázka č. 12:**



SLOVENSKÉ NÁRODNÉ MÚZEUM

„20230111 – Kaštieľ - Vykurovanie 50 M 3108201697 44 Liatinový 11-článkový radiátor Windsor 500/177, prevedenie vyk. Telesa natur, m.č. 101, 102, 103b kus 4,000. Tento typ radiátora sa už nevyrába, žiadame zadefinovať typ jestvujúci v súčasnosti na trhu“

**Odpoveď č. 12:**

Verejný obstarávateľ upozorňuje, že typ Viadrus Winsor bol referenčný výrobok a je možné ho nahradiť obdobným tvarom z rovnakého materiálu a s rovnakým farebným prevedením. Je však nutné zachovať jeho výkonové parametre.



**Otázka č. 13:**

„Je správny výpočet množstva pol.č.1? 20230104 - Kaštieľ-Podstrešný priestor D 3 Zvislé a kompletne konštrukcie 1 K 314231293.S Murivo komínov a ventilácií voľne stojacich tehál pálených dierovaných CDm na maltu vápennocementovú rozmeru tehly 240x115x113 mm m3 2,209 VV "podstrešný priestor - 6 KOMÍNOV" VV 4,25\*0,497\*0,175\*0,249\*4\*6 2,209“

**Odpoveď č. 13:**

Verejný obstarávateľ má za to, že množstvo je vo VV uvedené správne.

**Otázka č. 14:**



SLOVENSKÉ NÁRODNÉ MÚZEUM

*„Žiadame špecifikovať rozmery tvarovky, pol.č.3 z výkazu výmer a okótovať komín v pôdoryse podstrešného priestoru: 20230104 - Kaštieľ-Podstrešný priestor 3 M 598190000200.1 Tvarovky normalizované zo šamotu obyčajného ks 12,000“*

**Odpoveď č. 14:**

Verejný obstarávateľ predkladá referenčné riešenie podľa dobovej fotografie. Pôdorys komína je 850x500 mm vyskladaný z tehál hrúbky 175 mm ukončený dvojoblúkovým prvkom (viď príloha).





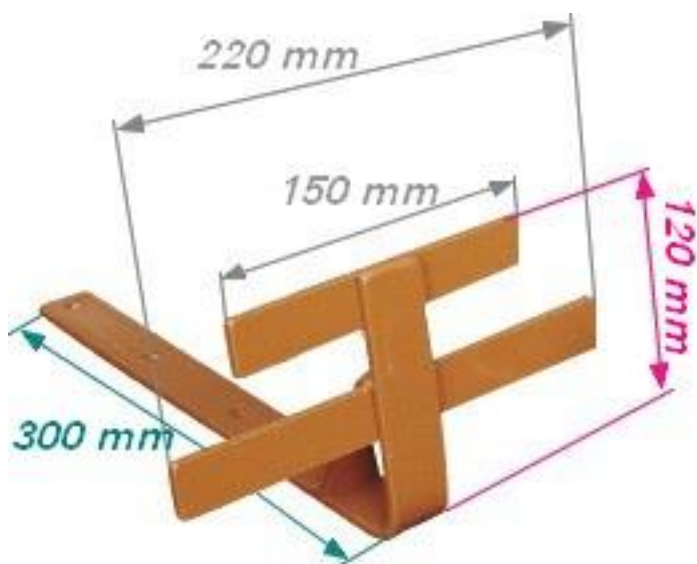
**Otázka č. 15:**

*„V súťažných podkladoch v časti výkaz výmer Príloha č. 10b) - Kaštieľ-Exteriér pol. č.: 33 K 764248221.S Ostatné prvky kusové z medeného Cu plechu, snehové lapače tyčové, dĺžky 500 mm m 148,000*

*Otázka č.1: Žiadame verejného obstarávateľa o presné zadefinovanie snehových lapačov, či sa jedná o systém jednotrubkový alebo dvojtrubkový, v jednej línii alebo rozdelený, šírka falcovanej krytiny, na ktorú sa bude systém montovať.“*

**Odpoveď č. 15:**

Verejný obstarávateľ predkladá referenčné riešenie podľa obrázku. Rozmery na obrázku sa môžu líšiť.



**Otázka č. 16:**

„V súťažných podkladoch časť IV. Predkladanie ponuky bod 16.1 žiadate predložiť Návrh zmluvy, ktorý musí byť doplnený o identif. Údaje uchádzača a podpísaný oprávnenou osobou. Otázka č.2: Chápeme správne, že zmluva sa predkladá bez Príloh k zmluve o dielo?“

**Odpoveď č. 16:**

Verejný obstarávateľ v súťažných podkladoch Časť IV. PREDKLADANIE PONUKY v bode 16 PONUKA, 16.1 Elektronická ponuka bude obsahovať, požaduje od uchádzača predložiť Návrh zmluvy podľa Prílohy č. 1 súťažných podkladov, v ktorej sa uvádza v Článku 16 Prílohy zmluvy, prílohy tvoria neoddeliteľnú súčasť zmluvy, t.j. Návrh zmluvy sa predkladá aj so všetkými požadovanými prílohami podpísané uchádzačom alebo osobou oprávnenou konať za uchádzača.

**Otázka č. 17:**

Otázky k profesii ÚK:

„Viadrus typ Winsor - radiátory sa už 3 roky nevyrábajú. Aké máme použiť?“

**Odpoveď č. 17:**

Verejný obstarávateľ upozorňuje, že typ Viadrus Winsor bol referenčný výrobok a je možné ho nahradiť obdobným tvarom z rovnakého materiálu a farebného prevedenia. Je však nutné zachovať jeho výkonové parametre.

**Otázka č. 18:**

„Montáž radiátorov je 60, ale armatúr je 62 ks. Aké je správne množstvo?“

**Odpoveď č. 18:**





## SLOVENSKÉ NÁRODNÉ MÚZEUM

Verejný obstarávateľ žiada naceniť množstvo podľa VV.

### **Otázka č. 19:**

*„Je rozdielne množstvo dodávky a montáže radiátorov na nožičkách, je rozdielne množstvo kotvených na stenu s bočným pripojením a spodným pripojením. Aké je správne množstvo?“*

### **Odpoveď č. 19:**

Verejný obstarávateľ žiada naceniť množstvo podľa VV. Nesúlad v počte je dôsledkom jestvujúceho stavu. Niektoré radiátory bude nutné opakovane osadiť.

### **Otázka č. 20:**

*„Je nesprávny počet ventilov pre bočné pripojenie a spodné pripojenie. Aké ma byť správne množstvo?“*

### **Odpoveď č. 20:**

Verejný obstarávateľ žiada naceniť množstvo podľa VV.

### **Otázka č. 21:**

*„Na stavbe sa nachádzajú voľne uložené radiátory, ale chýba montážna položka a miesto umiestnenia, chýbajú ventily. Žiadame o vysvetlenie a predloženie atestov dodaných radiátorov.“*

### **Odpoveď č. 21:**

Verejný obstarávateľ upozorňuje, že žiadne voľne uložené radiátory, ktoré sú v objekte sa nebudú osádzať. Zostávajú iba osadené vykurovacie telesá, chýbajúce sú predmetom VO.

### **Otázka č. 22:**

*Otázky k profesii ZTI:*

*„Položka ZTI 36 a 35 - Rúrka PVC odpadová hrdlová d 140x2,8x4000 – je 2x rovnaká položka je to dodávka a montáž alebo je iné množstvo?“*

### **Odpoveď č. 22:**

Verejný obstarávateľ aktualizoval VV.

### **Otázka č. 23:**

*„PVC rúra 140 neexistuje. Aká má byť použitá?“*

### **Odpoveď č. 23:**

Verejný obstarávateľ žiada naceniť PVC rúru DN125. Verejný obstarávateľ aktualizoval VV.



**Otázka č. 24:**

„Žiadame vysvetliť položky Pol 67,68,178,179 – „Nádrž bez arm.LYRA 2827.3, biela“, Nádržka Dual-Flush - GALLERY 2717.0 278, biela – čo je tým myslené?“

**Odpoveď č. 24:**

Verejný obstarávateľ zverejnil upravený VV. Počet WC zariadení je 27 kusov.

**Otázka č. 25:**

„Pol. 44,46, – tlakové PVC rúry neexistujú. Žiadame to vysvetliť.“

**Odpoveď č. 25:**

Verejný obstarávateľ žiada naceniť montáž klasického PVC potrubia podľa príslušnej dimenzie.

**Otázka č. 26:**

„WC mís je spolu 37, ale WC dosiek je iba 27. Žiadame vysvetliť.“

**Odpoveď č. 26:**

Verejný obstarávateľ zverejnil upravený VV. Počet WC zariadení je 27 kusov.

**Otázka č. 27:**

„Vo výkaze výmer je rozdielne množstvo montážnych a materiálových položiek pre sifóny, a batérie.“

**Odpoveď č. 27:**

Verejný obstarávateľ žiada naceniť množstvo podľa VV. Niektoré zariadenia sa budú osádzať pôvodné.

**Otázka č. 28:**

*Otázky k novému výkazu výmer a k Vysvetleniu č. 5 zo dňa 24.3.2023*

„Ktoré položky sú opravené? Žiadame o farebné vyznačenie, aby sa nemuseli položky znova kontrolovať.“

**Odpoveď č. 28:**

Verejný obstarávateľ berie na vedomie požiadavku uchádzača.

**Otázka č. 29:**

„K otázke a odpovedi č 2

Verejný obstarávateľ odpovedá, že zverejnil všetky zákonom prepísané stanoviska KPÚ.



## SLOVENSKÉ NÁRODNÉ MÚZEUM

*OTÁZKA: Kde je zverejnený - Zámer pamiatkovej obnovy, schválený KPÚ - podľa ktorého by sa malo postupovať pri obnove a reštauračných prácach? Bez tohto dokumentu schváleného KPÚ nie je možné začať reštaurátorské a umelecko remeselné práce na obnove, pretože v tomto dokumente KPÚ predpisuje postup obnovy na základe prieskumu. Na základe tohto sa spracováva aj dokumentácia postupu reštaurátorských prác, ktorú schvaľuje KPÚ a predkladá sa ku kolaudácii*

*Dokument mal byť spracovaný pre všetky dotknuté oblasti obnovy - maľby, kameň, drevo, fasáda, krov. Kedy budú tieto dokumenty obstarávateľom predložené v zmysle zákona o pamiatkovej obnove?*

*Ak neboli spracované žiadame doplniť položku do VV na vypracovanie zámeru obnovy so schválením KPÚ. Takýto postup nahrádza nedostatky predchádzajúceho zhotoviteľa*  
*Ocenenie všetkých reštaurátorských prác tak bude iba orientačné, nakoľko nie sú známe požiadavky KPÚ.*

*Žiadame o stanovisko obstarávateľa, k odpovediam č. 2 až 4, nakoľko zákonom predpísaný a KPÚ schválený Zámer pamiatkovej obnovy nie je predložený a je povinnosťou ho dopracovať.“*

### **Odpoveď č. 29:**

Verejný obstarávateľ s týmto tvrdením nesúhlasí. Verejný obstarávateľ zverejnil dňa 22.03.2023 dokument „Návrh na reštaurovanie nástenných malieb, historického muriva a omietok kaštieľa v Dolnej Krupej“, kde je presne popísaný návrh na reštaurovanie rôznych častí objektu. Podľa daného dokumentu prebiehali práce pod dohľadom KPÚ.

### **Otázka č. 30:**

*„K otázke a odpovedi č. 5*

*Obstarávateľ sa priamo odvoláva na fotografickú dokumentáciu, preto ju opakovane žiadame predložiť. V zmysle odpovede o budúcom schvaľovaní parkiet zo strany KPÚ znamená, že cena má byť orientačná?“*

### **Odpoveď č. 30:**

Verejný obstarávateľ prikladá fotografiu a zároveň má za to, že položka je dostatočne presne špecifikovaná vo VV.



**Otázka č. 31:**

*„K otázke a odpovedi č. 6*

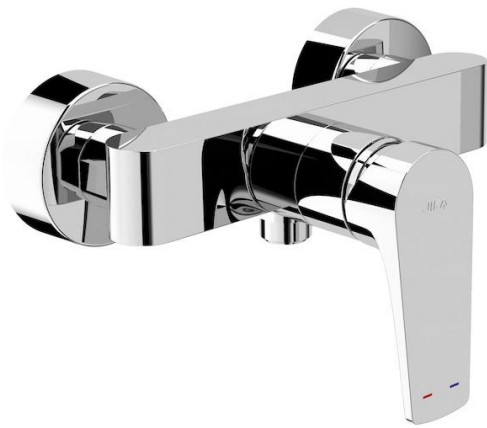
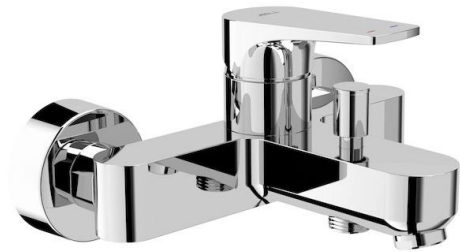
*V predloženej dokumentácii chýba presné označenie výrobkov schválených KPÚ okrem svietidiel. Žiadame doplniť sanitu, vypínače a zásuvky, vysvetliť alebo uviesť vzorku „Historizujúce kovanie“. Ak nie sú schválené KPÚ, žiadame uviesť „standard“.“*

**Odpoveď č. 31:**

Verejný obstarávateľ podal vo vysvetlení č. 5 a 6 k referenčným vzorkám vypínačov, zásuviek a historizujúcemu kovaniu, ktoré bude umelecko-remeselným výrobkom so štítkom a kľučkou na jednej strane a s krabicovým zámkom v mosadznom prevedení s kľučkou na druhej strane. Originály nie sú zachované, výroba bude atypová, všetky pohľadové časti budú z tvarovaného a profilovaného mosadzného plechu. Požiadavky KPÚ nešpecifikujú nároky na zariadenie predmetov ZTI, verejný obstarávateľ však prikladá fotografie referenčných zariadení predmetov.



SLOVENSKÉ NÁRODNÉ MÚZEUM





SLOVENSKÉ NÁRODNÉ MÚZEUM





SLOVENSKÉ NÁRODNÉ MÚZEUM





SLOVENSKÉ NÁRODNÉ MÚZEUM







**Otázka č. 32:**

„K otázke a odpovedi č. 11.

*Verejný obstarávateľ nepredložil Závazný zámer pamiatkovej obnovy a ani rozmery položky kaplnky. V zmysle stanovísk Úradu pre verejné obstarávanie je položka súbor a komplet neprípustná, položky musia byť merateľné. Žiadame doplniť do VV.“*

**Odpoveď č. 32:**

Verejný obstarávateľ aktualizoval danú položku vo VV. Plocha stien kaplnky je 157 m<sup>2</sup>.

**Otázka č. 33:**

„K otázke a odpovedi č. 12

*Ak nemá obstarávateľ dokumentáciu už zrealizovaných prác, ako má zhotoviteľ pripraviť dokumentáciu k odovzdaniu diela?*

*Je predložená dokumentácia zostatkovou na dokončenie diela a predložený VV je s ňou v súlade v zmysle stanovísk Úradu pre verejné obstarávanie?“*

**Odpoveď č. 33:**

Zhotoviteľ realizuje projekt skutočného vyhotovenia iba v rozsahu realizovaného diela. Verejný obstarávateľ poskytol uchádzačom VV, ktorý popisuje aktuálnu potrebu dokončenia diela.

**Otázka č. 34:**

„K otázke a odpovedi č. 13

*Môže byť použité dvojsklo 4-8-4?“*



SLOVENSKÉ NÁRODNÉ MÚZEUM

**Odpoveď č. 34:**

Verejný obstarávateľ požaduje naceniť položku podľa uvedenej špecifikácie.

**Otázka č. 35:**

*„K otázke a odpovedi č. 14.*

*Vo výstavných priestoroch na dubových oknách nie je FLADER, ale pôvodne bol a je len olejový náter na zvýraznenie vlastnosti dubového dreva. Nakoľko nie je schválený zámer pamiatkovej obnovy, žiadame verejného obstarávateľa vyjadrenie potvrdiť stanoviskom KPÚ. Zakrývanie pôvodného dreva FLADROM nie je autentické.“*

**Odpoveď č. 35:**

Verejný obstarávateľ žiada obnoviť fladre reštaurátorsky a ostatné okná vo výstavných priestoroch ošetriť prírodným olejom s mosadzným dobovým kovaním podľa fotografie.



**Otázka č. 36:**

*„K otázke a odpovedi č. 19*

*Žiadame predložiť zápis KPÚ k povrchovej úprave okien suterénu, nakoľko na suterénnych oknách je lazúrový náter dvojité a mal by byť 3-násobný, čo je v rozpore s požiadavkou na*



## SLOVENSKÉ NÁRODNÉ MÚZEUM

*biely ľanový náter ostatných okien. Odporúčame lazúrový matný náter, nakoľko tento bol viacnásobne schválený KPÚ v Bratislave a je autentickjší z hľadiska výsledného historického výzoru.“*

### **Odpoveď č. 36:**

Verejný obstarávateľ trvá na definovanej povrchovej úprave suterénnych okien, ktorá je v súlade s požiadavkou KPÚ.

### **Otázka č. 37:**

*„Zároveň si Vás vzhľadom na mimoriadnu náročnosť pri oceňovaní rozpracovaných reštaurátorských prác, prác umelecko – remeselnej obnovy a zostatkov rozrobenosti technického vybavenia objektu dovoľujeme požiadať o predĺženie lehoty na predkladanie ponúk minimálne o dva týždne.“*

### **Odpoveď č. 37:**

Verejný obstarávateľ predĺžil lehotu na predkladanie ponúk na dátum 17.03.2023 do 13:00 hod.

### **Otázka č. 38:**

*„Nakoľko verejný obstarávateľ požaduje zabezpečiť ponuku ponukovou zábezpekou a do dnešného dňa nám neodpovedal na otázku týkajúcu sa zjednotenia rôznych PSCV verejného obstarávateľa, pričom z uvedeného dôvodu nám banka nevie vystaviť bankovú zábezpeku, žiadame verejného obstarávateľa o predĺženie lehoty na predkladanie cenovej ponuky.“*

### **Odpoveď č. 38:**

Verejný obstarávateľ predĺžil lehotu na predkladanie ponúk na dátum 17.03.2023 do 13:00 hod.

### **Otázka č. 39:**

*„Vo výkaze výmer 20230109 - Kaštieľ-ELI-slaboprúd D1 Priemyselná televízia – vnútorný kamerový systém pre pol. 45-63 chýba ich montáž, žiadame doplniť“*

### **Odpoveď č. 39:**

Verejný obstarávateľ upozorňuje, že montáž je zahrnutá v položke č. 36 a 37.

### **Otázka č. 40:**

*„Vo výkaze výmer 20230109 - Kaštieľ-ELI-slaboprúd , pol.22 až 39 nemajú uvedenú mernú jednotku, žiadame doplniť. Pol. 67 K Pol229 Kábel tienový JXFE-R 4x2x0,8 m 0,000 – má nulové množstvo, je to správne?“*

### **Odpoveď č. 40:**



SLOVENSKÉ NÁRODNÉ MÚZEUM

Verejný obstarávateľ zverejnil aktualizovaný VV, podľa ktorého žiada položky naceniť.

**Otázka č. 41:**

„Zistili sme nesúlad projektovej dokumentácie s výkazom výmer ZTI a ÚK ZTI - tieto položky žiadame vypustiť z výkazu výmer

67 M 6423E1311 Nádrž bez arm.LYRA 2827.3, biela kus 10,000

68 M 6423G1031 Nádržka Dual-Flush - GALLERY 2717.0 278, biela kus 10,000

178 M 6423E1311 MAT Nádrž bez arm.LYRA 2827.3, biela kus 27,000

179 M 6423G1031 MAT Nádržka Dual-Flush - GALLERY 2717.0 278, biela kus 27,000 a žiadame doplniť doleuvedené položky ZTI:

217 LAU H8542110000001 BERNINA výlevka závesná keramická biela ks 5,000

218 LAU H8994900000001 Montáž prisl BERNINA ks 5,000

219 725119213 721 Montáž záchodových mís závesných kus 10,000

220 725119309 721 Priplatok za použitie silikónového tmelu 0,30 kg/kus kus 10,000

221 725149705.S Montáž predstenového systému záchodov do bytových jadier medzi dve steny ks 37,000

222 GEB 111.300.00.5 DUOFIX podomietkový modul pre závesné WC 112cm s nádržkou Sigma 12 ks 37,000

223 725291116.S Montáž doplnkov zariadení kúpeľní a záchodov, tlačidlo splachovača ks 37,000

224 GEB 115.770.JQ.5 Ovládacie tlačidlo Geberit Sigma01, pre dvojité splachovanie: Matný chróm lakovaný s povrchovou úpravou easy-to-clean ks 37,000

225 725291112.S Montáž záchodového sedadla s poklopom ks 37,000

226 6423A9012 MAT Sedadlo kus 10,000

227 KOL K93100000 REKORD WC závesný klozet dl. 52 hlb. splachovanie biely ks 37,000

228 GEB 156.050.00.1 KOMBIFIX súprava zvukovej izolácie ks 37,000

229 GEB 111.815.00.1 DUOFIX montážna súprava pre predstenovú montáž ks 37,000

230 JIK H8950910000001 ZDROJ pre max 1 pisoárov 24V DC sieťové napájanie /Golem/Livo Antivandal, Domino Sensor/ ks 4,000

231 RAV CY00000000 Nohy U 70 k vani VANDA II, CLASSIC ks 3,000

232 725245122.S Montáž sprchovej zásteny dvojkrídlovej do výšky 2000 mm a šírky 900 mm ks 1,000

233 JIK H2513820006681 LYRA PLUS sprchový kút posuvný 90 (88-90)x190 rohový profil biely sklo 4/5mm číre Perla glass ks 1,000

234 725245131.S Montáž sprchovej zásteny dvojkrídlovej do výšky 2000 mm a šírky 900 mm pre vaničky štvrtkruhové ks 16,000

235 JIK H2533820006681 LYRA PLUS sprchový kút posuvný 90 (88-90)x190 štvrtkruh R55 profil biely sklo 4mm číre Perla glass ks 16,000

236 725849205.S Montáž batérie sprchovej nástennej, držiak sprchy s nastaviteľnou výškou sprchy ks 17,000

237 NSE KIT04,0 Sprchová súprava chróm ks 17,000

238 725849206.S Montáž batérie sprchovej nástennej, držiak sprchy s pevnou výškou sprchy ks 3,000



SLOVENSKÉ NÁRODNÉ MÚZEUM

239 NSE MINIFAST,0 MINI FAST vaňový set (ručná sprcha 2-polohová, hadica kov 1500, držiak) chróm ks 2,000

240 NSE MINIFAST,0 MINI FAST vaňový set (ručná sprcha 2-polohová, hadica kov 1500, držiak) chróm ks 1,000 ÚK:

67 REH 13280191001 NEA SMART 2.0 sieťové trafo ks 2,000

68 REH 13280221001 NEA SMART 2.0 U-Modul 24 V ks 2,000

69 REH 13280391001 NEA SMART 2.0 snímač prírodnej / vratnej teploty ks 4,000

71 734223257.S Montáž zverného šróbenia pre vykurovacie telesá ks 86,000

70 HZ 1609803 HERZ Prechodka 16x2 pre PE-X,PB a plast.prip.rúrky G3/4" (eurokonus) ks 86,000

3) žiadame určiť ekvivalenty k materiálom ÚK, ktoré sa už nevyrábajú:

10 M 551908210 Retroventil odvzdušňovací 1/8" bronz Viadrus Bohemia resp. ekvivalent kus 15,000

21 M 3191A0101 Ružica 5/4" ( plná zátka ) kus 15,000

22 M 3191A0102 Ružica 5/4" a 1/2" kus 30,000

23 M 3191A0104 Ružica 5/4" a 3/8" kus 15,000

4)

žadame špecifikovať položku ZTI

51 597115130 Odbočka jedn. kamenin. šikmá bez tesnenia DN 200/150 kus 9,000

5) žiadame predĺžiť termín odovzdania cenovej ponuky do 14.4.2023“

**Odpoveď č. 41:**

Verejný obstarávateľ zverejnil aktualizovaný VV, podľa ktorého žiada položky naceniť.

Mgr. Branislav Panis  
generálny riaditeľ SNM