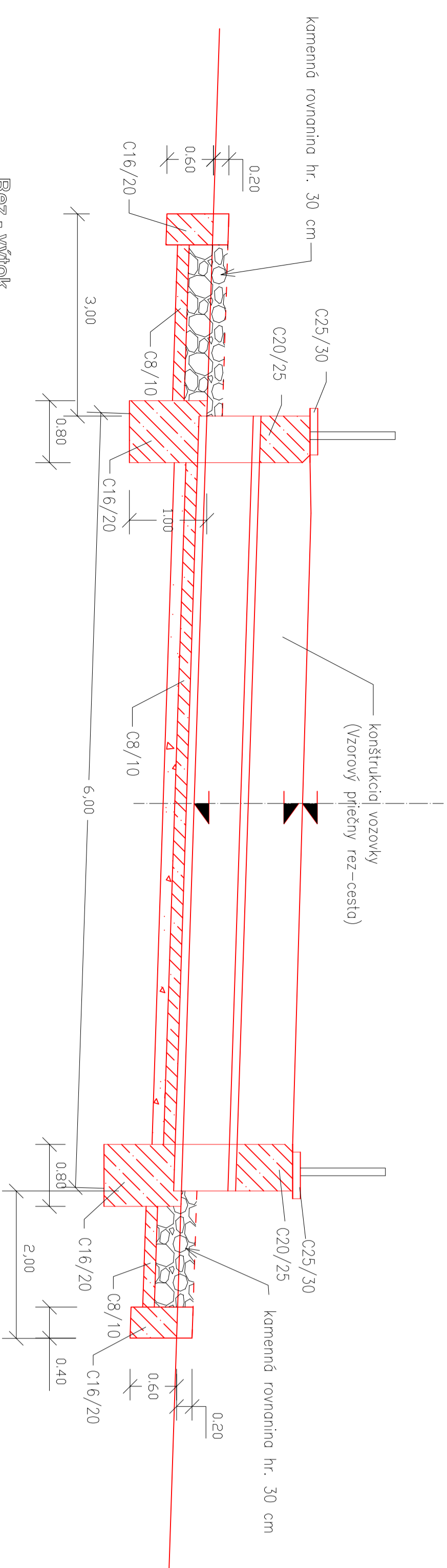


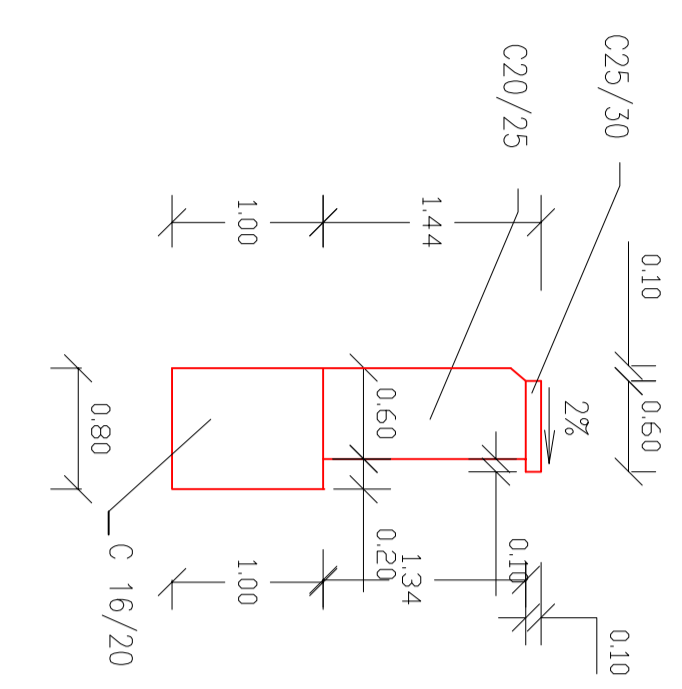
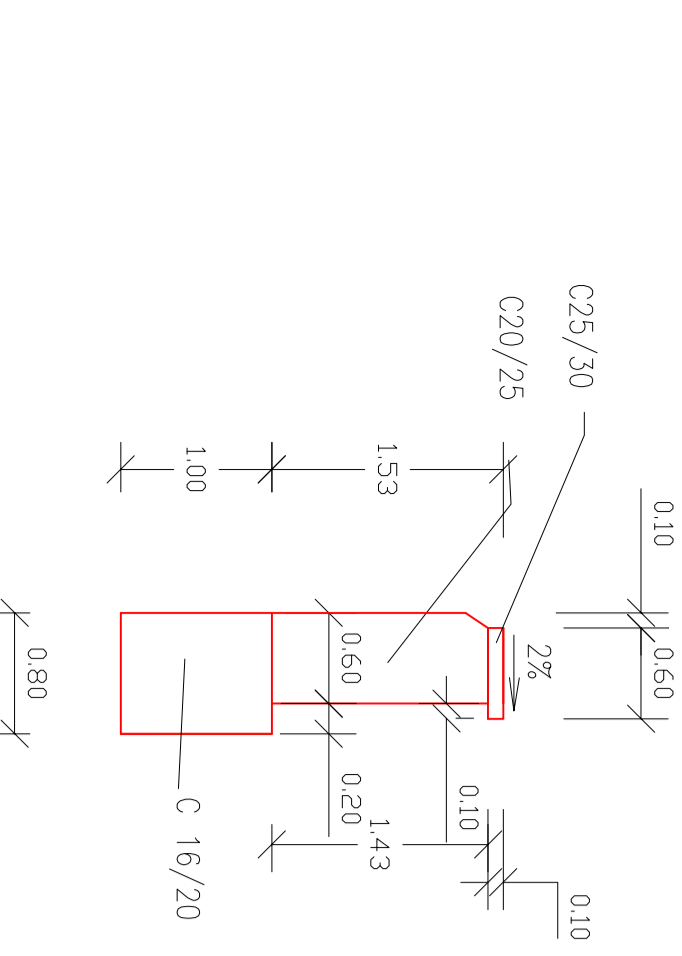
# POZDÍŽNÝ REZ

## M=1:50

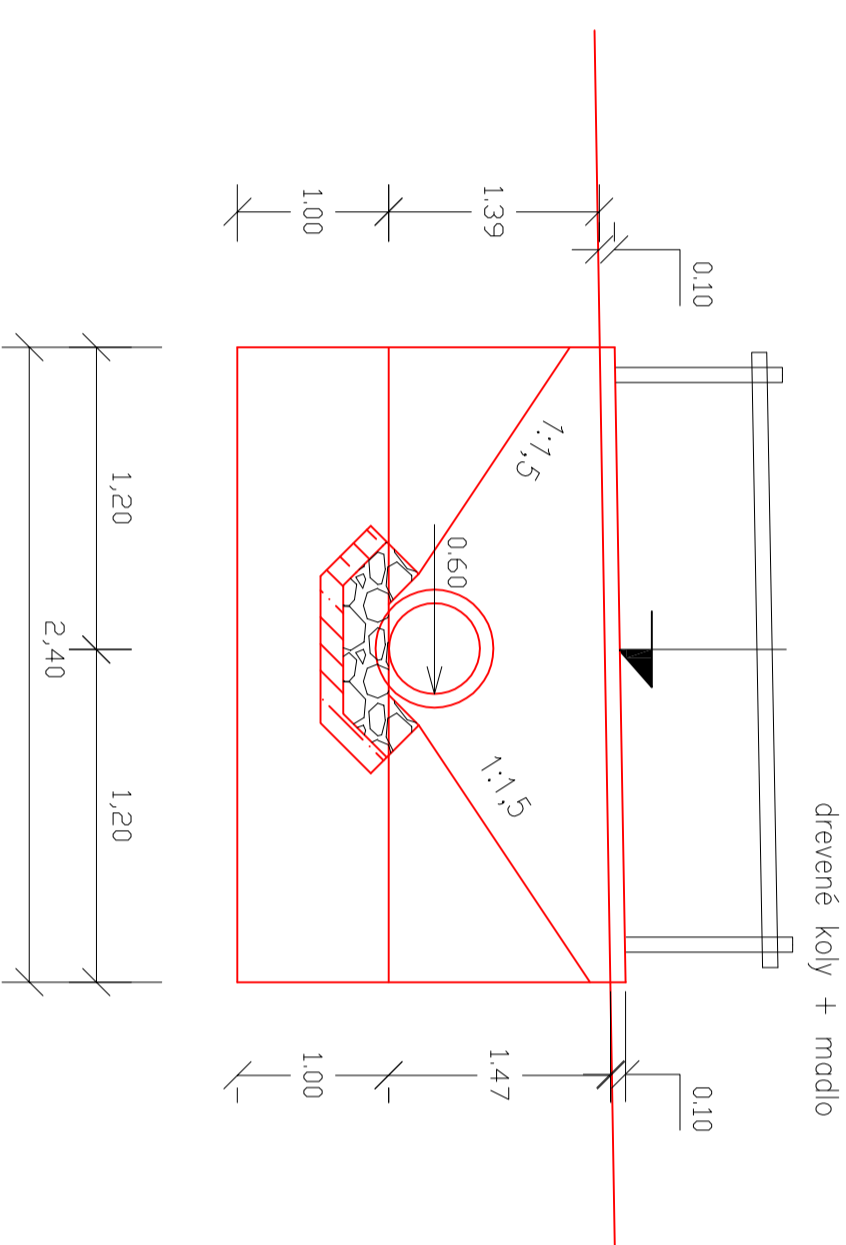


Rez - výtok

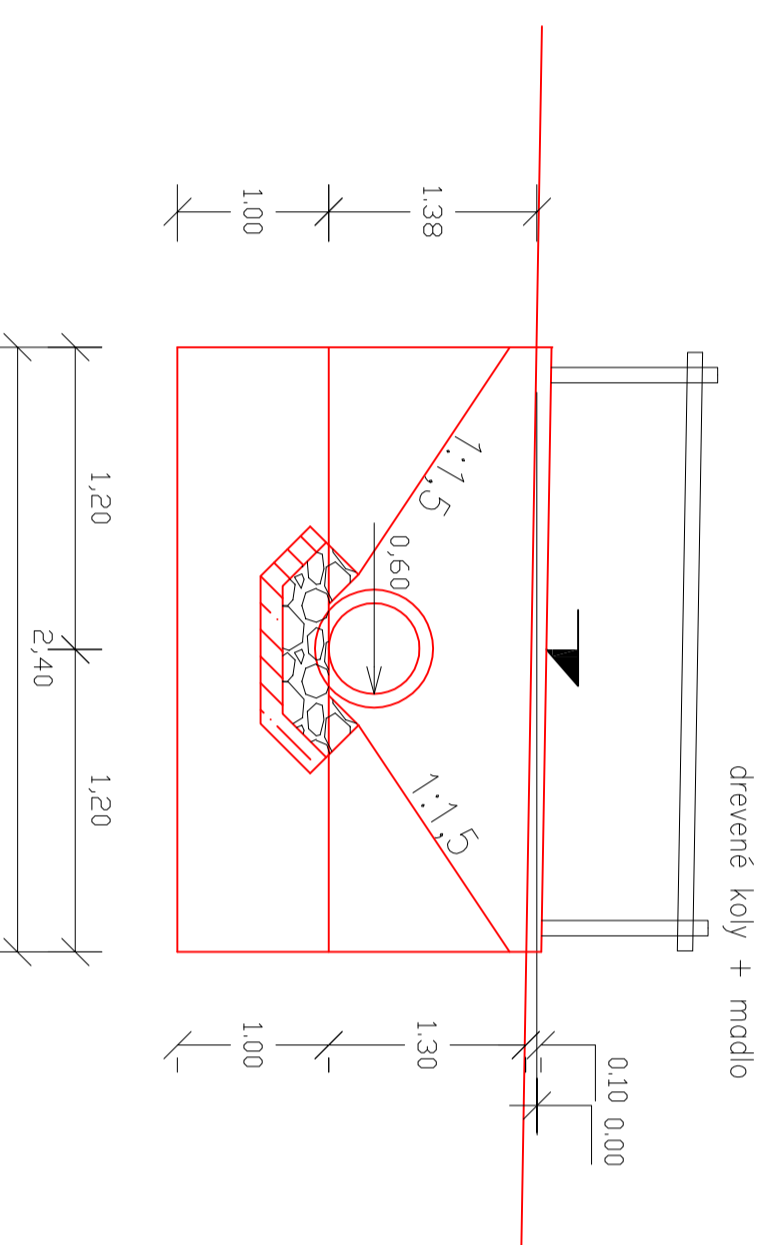
Rez - vtok



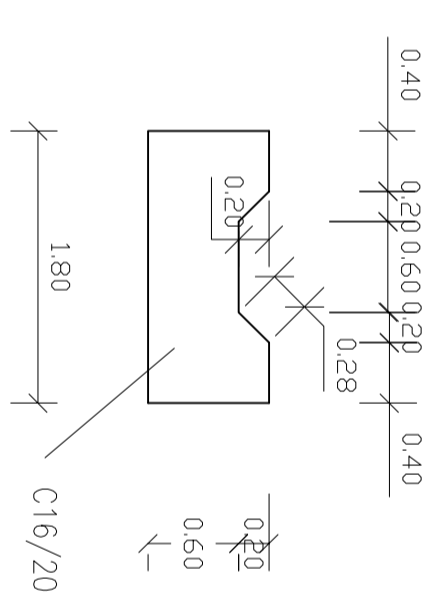
Pohľad na výtok



Pohľad na vtok



zaisťovací pás



Zodp.projektant:	Vypracoval:	Hlavný projektant:	<b>E K O P R O L</b>
Ing. Orság Dušan	Ing. Orság Dušan	Ing. Orság Dušan	Ing. Orság Dušan
Kraj:Banskobystrický	Okres:B. Bystrica	KU:Lubietová	974 05 Banská Bystrica
Investor:Obecné lesy s.r.o. Lubietová			Polná 64 č.č.048/4138678
<b>Stavba:</b>	<b>Lesná cesta V6 dka</b>		Datum: 12/16
			Stupeň: DSP
			Zák.č.: 14/16
			Mierka: 1:50
			Formát: 4A4
<b>Obsah:</b>	Vzorový rúrový prepust	Číslo príloh:	Číslo kópie:
		11	