

Uchádzač: **GreMi KLIMA, s.r.o.**

PONUKA N231057

**„Rekonštrukcia a modernizácia rozvodov
CZT v meste Martin II. etapa“**



Zadávateľ: **MH Teplárenský holding, a.s.**



Kragujevská 9
SK - 010 01 Žilina
Tel.: +421 41 509 20 20
Fax: +421 41 509 20 21

www.gremiklima.com

IČO: 36 424 676
DIČ: 2021898483
IČ DPH:
SK2021898483

Spoločnosť je zapísaná
v obchodnom registri
Okresného súdu v Žiline
oddiel Sro, vložka č. 15609/L

Identifikačné údaje účastníka

GreMi KLIMA, s.r.o.

sídlo: Kragujevská 9, SK-010 01 Žilina

IČO: 36424676

DIČ: 2021898483

IČ DPH: SK2021898483

zastúpená: Ing. Miloš Gregor, konateľ

zapísaná v Obchodnom registri vedenom Okresným súdom v Žiline,
oddiel Sro, vl. č. 15609 / L

Kontaktné údaje: _____

Kontaktné údaje vo veciach ponuky:

Ing. Petr Kopřiva, _____

Platnosť-viazanosť ponuky je do 15.12.2023



Kragujevská 9
SK - 010 01 Žilina
Tel.: +421 41 509 20 20
Fax: +421 41 509 20 21

www.gremiklima.com

IČO: 36 424 676
DIČ: 2021898483
IČ DPH:
SK2021898483

Spoločnosť je zapísaná
v obchodnom registri
Okresného súdu v Žiline
oddiel Sro, vložka č. 15609/L

Zoznam predložených dokladov

Identifikačné údaje uchádzača

Vyhlasenie uchádzača – Príloha č. 1

Čestné prehlásenie – základné predpoklady

Čestné prehlásenie – Rôzne, vrátane Zoznamu stavebných prác

Banková zábezpeka za ponuku

Rôzne registre, vrátane Záznamu zo zoznamu hospodárskych subjektov

Účtovná závierka – 2019, 2020, 2021, 2022

Zmluva o spolupráci so subdodávateľom

Rôzne registre, doklady, prehlásenia a potvrdenia Subdodávateľa

Osvedčenie - referenčné listy

Zmluva o dielo, vrátane príloh



Obstarávateľ: MH Teplárenský holding, a.s.
Verejná súťaž: Rekonštrukcia a modernizácia rozvodov CZT v meste Martin II. etapa

Príloha č. 1 Vyhlásenie uchádzača/člena skupiny dodávateľov

ODPORÚČANÝ VZOR:

VYHLÁSENIE UCHÁDZAČA/ČLENA SKUPINY DODÁVATEĽOV

Uchádzač, resp. člen skupiny dodávateľov (ďalej len „uchádzač“):

Obchodné meno alebo názov <i>úplné oficiálne obchodné meno alebo názov uchádzača</i>	GreMi KLIMA, s.r.o.
Sídlo alebo miesto podnikania <i>úplná adresa sídla alebo miesta podnikania uchádzača (ulica, súpisné číslo, orientačné číslo, poštové smerové číslo, obec, štát)</i>	Kragujevská 9, SK-010 01 Žilina
IČO:	36424676
Právna forma:	spoločnosť s ručením obmedzeným
Zápis v príslušnom registri: <i>označenie Obchodného registra alebo inej evidencie, do ktorej je uchádzač zapísaný podľa právneho poriadku štátu, ktorým sa spravuje, a číslo zápisu alebo údaj o zápise do tohto registra alebo evidencie</i>	zapísaná v Obchodnom registri vedenom Okresným súdom v Žiline, oddiel Sro, vl. č. 15609 / L
Štát: <i>názov štátu, podľa právneho poriadku ktorého bol uchádzač založený</i>	Slovenská republika

týmto vyhlasuje, že:

- súhlasí s podmienkami verejnej súťaže obstarávateľa MH Teplárenský holding, a.s. na obstaranie zákazky s názvom „**Rekonštrukcia a modernizácia rozvodov CZT v meste Martin II. etapa**“, ktoré sú určené v súťažných podkladoch, v oznámení o vyhlásení verejného obstarávania a v iných dokumentoch poskytnutých obstarávateľom v lehote na predkladanie ponúk;
- je dôkladne oboznámený s celým obsahom súťažných podkladov vrátane všetkých ich príloh, oznámenia o vyhlásení verejného obstarávania a všetkých ostatných dokumentov poskytnutých obstarávateľom;
- predložením svojej ponuky v plnom rozsahu a bez obmedzenia prijíma súťažné podklady vrátane všetkých ich príloh, oznámenie o vyhlásení verejného obstarávania a všetky ostatné dokumenty poskytnuté obstarávateľom, a zároveň sa zrieka svojich vlastných podmienok;
- v jeho ponuke navrhnuté riešenie zabezpečuje plnenie obstarávateľom požadovaných funkcií predmetu zákazky, obsahuje obstarávateľom požadované technické prvky a ponúkané technické parametre, výkonnostné a funkčné charakteristicky predmetu zákazky nie sú nižšie, resp. horšie, než ich obstarávateľ požaduje v oznámení o vyhlásení verejného obstarávania a/alebo v súťažných podkladoch, a že je spôsobilý realizovať predmet zákazky, ktorý je podrobne vymedzený v súťažných podkladoch ako **Chyba! Nenašiel sa žiaden zdroj odkazov.** (osobitne článok 1 vzoru zmluvy a Prílohy A a B k vzoru zmluvy), za podmienok realizácie predmetu zákazky, ktoré sú podrobne vymedzené v súťažných podkladoch ako **Chyba! Nenašiel sa žiaden zdroj odkazov.**;
- predkladá iba jednu ponuku;
- všetky vyhlásenia, potvrdenia, doklady, dokumenty a údaje uvedené v ponuke sú pravdivé a úplné;
- berie na vedomie, že ním poskytnuté údaje a ním predložená ponuka a doklady môžu byť zverejnené v profile obstarávateľa a inak prístupné tretím osobám v rozsahu

vyplývajúcom zo zákona č. 343/2015 Z. z. o verejnom obstarávaní a o zmene a doplnení niektorých zákonov v znení neskorších predpisov;

- nie je sankcionovanou osobou a nemá svoju účasť v uvedenej verejnej súťaži a na plnení danej zákazky zakázanú medzinárodnými sankciami podľa zákona č. 289/2016 Z. z. o vykonávaní medzinárodných sankcií a o doplnení zákona č. 566/2001 Z. z. o cenných papieroch a investičných službách a o zmene a doplnení niektorých zákonov (zákon o cenných papieroch) v znení neskorších predpisov v znení neskorších predpisov, predovšetkým v ňom nefiguruje ruská účasť, ktorá prekračuje limity stanovené v článku 5k nariadenia Rady EÚ) č. 833/2014 z 31. júla 2014 o reštriktívnych opatreniach s ohľadom na konanie Ruska, ktorým destabilizuje situáciu na Ukrajine, v znení neskorších predpisov, najmä
 - a) nie je ruským štátnym príslušníkom ani fyzickou osobou alebo právnickou osobou, subjektom alebo orgánom so sídlom v Rusku,
 - b) nie je právnickou osobou, subjektom alebo orgánom, ktorých vlastnícke práva priamo alebo nepriamo vlastní z viac ako 50 % subjekt uvedený v písmene a) uvedenom vyššie,
 - c) nie je fyzickou osobou alebo právnickou osobou, subjektom alebo orgánom, ktorý koná v mene alebo na príkaz subjektu uvedeného v písmenách a) alebo b) uvedených vyššie,

a že ani ďalšie osoby, ktoré sa podieľajú, resp. budú podieľať na plnení danej zákazky, vrátane jeho subdodávateľov v akomkoľvek stupni, iných osôb, ktorých finančné zdroje využíva na preukázanie finančného a ekonomického postavenia, iných osôb, ktorých technické a odborné kapacity využíva na preukázanie technickej spôsobilosti alebo odbornej spôsobilosti, a konečných užívateľov výhod všetkých týchto osôb a uchádzača nie sú sankcionovanými osobami a nemajú v rozsahu, ktorej sa ich účasť na plnení danej zákazky týka, túto svoju účasť zakázanú medzinárodnými sankciami podľa zákona č. 289/2016 Z. z. v znení neskorších predpisov, predovšetkým v nich nefiguruje ruská účasť, ktorá prekračuje limity stanovené v článku 5k nariadenia Rady EÚ) č. 833/2014 v znení neskorších predpisov, najmä v nich osoby uvedené v písmenách a) až c) uvedených vyššie nemajú účasť vyššiu ako 10 % hodnoty zákazky;

- zabezpečil voči svojim zamestnancom vykonanie všetkých potrebných opatrení podľa zákona č. 18/2018 Z. z. o ochrane osobných údajov a o zmene a doplnení niektorých zákonov v znení neskorších predpisov (ďalej len „zákon o ochrane osobných údajov“) a podľa nariadenia Európskeho Parlamentu a Rady (EÚ) 2016/679 z 27. apríla 2016 o ochrane fyzických osôb pri spracúvaní osobných údajov a o voľnom pohybe takýchto údajov, ktorým sa zrušuje smernica 95/46/ES, (všeobecné nariadenie o ochrane údajov) (ďalej len „GDPR“) na to, aby obstarávateľ bol oprávnený spracúvať poskytnuté osobné údaje zamestnancov uchádzača (ak budú poskytnuté) na účel verejnej súťaže v súlade so zákonom o ochrane osobných údajov a GDPR.

V Žiline dňa 15.09.2023

.....
Ing. Miloš Gregor, konateľ
GreMi KLIMA, s.r.o.

ZMLUVA O DIELO

„Rekonštrukcia a modernizácia rozvodov CZT v meste Martin II. etapa“

uzatvorená podľa ustanovenia § 536 a nasl. Obchodného zákonníka č. 513/1991 Zb.
v znení neskorších predpisov medzi:

Obchodné meno: **MH Teplárenský holding, a.s.**
sídlo: Turbínová 3, 831 04 Bratislava – mestská časť Nové Mesto
IČO: 36 211 541
DIČ: 2020048580 IČ DPH: SK2020048580
IBAN: SK17 1100 0000 0026 2706 4293 BIC (SWIFT): TATRSKBX
zapísaná v Obchodnom registri Okresného súdu Bratislava I, oddiel Sa, vložka č. 7386/B
v mene spoločnosti konajú Ing. Marcel Vrátný, predseda predstavenstva, a Ing. Lenka Smreková, FCCA, členka
predstavenstva
(ďalej len „objednávateľ“)

a

Obchodné meno: **GreMi KLIMA, s.r.o.**
sídlo: Kragujevská 9, SK-010 01 Žilina
IČO: 36424676
DIČ: 2021898483 IČ DPH: SK2021898483
IBAN: BIC (SWIFT):
zapísaná v Obchodnom registri Okresného súdu v Žiline, oddiel Sro, vložka č. 15609 / L
v mene spoločnosti koná/konajú Ing. Miloš Gregor, konateľ

(ďalej len „zhotoviteľ“)
(objednávateľ a zhotoviteľ ďalej spoločne len „zmluvné strany“)

takto:

1. PREDMET ZMLUVY

1.1 Predmetom tejto zmluvy je vykonanie diela „**Rekonštrukcia a modernizácia rozvodov CZT v meste Martin II. etapa**“ (ďalej len „dielo“). Rekonštrukčné a modernizačné práce týkajúce sa sústavy centralizovaného zásobovania teplom (CZT) sú rozčlenené do troch častí: Rekonštrukcia horúcovodného (HV) rozvodu na ul. Goliána Martin Podháj, Rekonštrukcia HV tepelnej siete (TS) Ľadoveň I. etapa, Rekonštrukcia HVTS Ľadoveň II. etapa, ktoré sú podrobne popísané v Prílohách A a B k tejto zmluve. Parametre HV siete sú:

- a) teplotný spád vo vykurovacom období pri teplote $-18\text{ }^{\circ}\text{C}_{115/60\text{ }^{\circ}\text{C}} \pm 5\text{ }^{\circ}\text{C}$ ekvitermická regulácia,
- b) teplotný spád mimo vykurovacieho obdobia:..... $75/60\text{ }^{\circ}\text{C} \pm 5\text{ }^{\circ}\text{C}$,
- c) max. prevádzkový tlak na zdroji:.....1,8 MPa,
- d) prevádzkový tlak na sieti:.....1,6 – 1,4 MPa,
- e) diferenčný tlak – zima:.....0,4 – 0,8 MPa,
- f) diferenčný tlak – leto:.....0,2 – 0,4 MPa,
- g) menovitý tlak:.....2,5 MPa.

1.2 Zhotoviteľ sa touto zmluvou zaväzuje vykonať dielo vrátane vykonania projektových a inžinierskych činností v rozsahu podľa tejto zmluvy a objednávateľ sa zaväzuje riadne a včas vykonať dielo od zhotoviteľa prevziať a zaplatiť zhotoviteľovi cenu za dielo podľa podmienok stanovených touto zmluvou. Bližšia špecifikácia diela vrátane požiadaviek na dielo je uvedená v odseku 1.3 tohto článku, v Prílohách A a B k tejto zmluve, ako aj v nasledovnej podkladovej dokumentácii:

- a) realizačný projekt pre všetky stavby tvoriace časti diela (ďalej len „stavba“),
- b) stavebné povolenie pre všetky stavby,
- c) projekt dopravného značenia pre stavby I. a II.,
- d) rozkopávkové povolenie pre všetky stavby,
- e) plán BOZP pre stavby I. a II.,
- f) výkazy výmer pre všetky stavby,
- g) ďalšia dokumentácia,

dokumentácia uvedená v písmenách a) až g) tohto odseku je dostupná na webovom sídle objednávateľa <https://docs.mhth.sk/MATAS/MAT4/VSMAT4.zip> a tvorí súčasť tejto zmluvy, aj keď k nej nie je vzhľadom na svoju povahu fyzicky pripojená (ďalej len „podkladová dokumentácia“). V prípade rozporu medzi podkladovou dokumentáciou, touto zmluvou a/alebo prílohami k tejto zmluve sa uplatní nasledovné poradie prednosti: (1.) táto zmluva, (2.) prílohy k tejto zmluve, (3.) podkladová dokumentácia. Objávateľ v podkladovej dokumentácii uvádza technické požiadavky, ktoré sa neodvolávajú na konkrétneho výrobcu, výrobný postup, obchodné označenie, patent, typ, oblasť alebo miesto pôvodu alebo výroby. Pokiaľ sú v podkladovej dokumentácii uvedené konkrétne výrobky alebo konkrétny výrobca a pod., sú uvedené len ako referenčné a objednávateľ bude akceptovať aj ekvivalentné plnenie, ktoré bude rovnocenným spôsobom vyhovovať technickým požiadavkám.

1.3 Dielo zahŕňa:

A) PROJEKTOVÉ A INŽINIERSKE ČINNOSTI VO VZŤAHU K DIELU:

- a) vypracovanie a odovzdanie plánu bezpečnosti a ochrany zdravia pri práci pre časť diela Rekonštrukcia horúcovodného (HV) rozvodu na ul. Goliana Martin Podháj v písomnej forme podľa § 3 nariadenia vlády SR č. 396/2006 Z. z. o minimálnych bezpečnostných a zdravotných požiadavkách na stavenisko v troch (3) vyhotoveniach v listinnej forme a v jednom (1) vyhotovení v elektronickej forme;
- b) vypracovanie/zabezpečenie a odovzdanie technickej sprievodnej dokumentácie špecifikovanej v Prílohe A k tejto zmluve;
- c) vykonávanie inžinierskej činnosti v mene objednávateľa za účelom riadneho zabezpečenia priebehu realizácie diela a prác po ukončení prác na diele vrátane komplexného vyskúšania, a to podľa podmienok a povinností stanovených všeobecne záväznými právnymi predpismi a technickými normami, aj keď nie sú právne záväzné, minimálne vo vecnom rozsahu prislúchajúcom pre príslušný stupeň projektovej dokumentácie podľa Sadzobníka pre navrhovanie cien projektových prác a inžinierskych činností v cenách 2021-2022 (UNIKA) a vo vecnom rozsahu vyplývajúcom z tejto zmluvy. V rámci inžinierskej činnosti sa zhotoviteľ zaväzuje v mene objednávateľa vyhotovovať a podávať návrhy, žiadosti alebo akékoľvek iné podania orgánom verejnej správy a dotknutým orgánom za účelom riadneho zabezpečenia priebehu realizácie diela, prác po dokončení diela a komplexného vyskúšania diela a jeho uvedenia do prevádzky v zmysle všeobecne záväzných právnych predpisov. Súčasne sa zhotoviteľ zaväzuje zúčastniť sa miestneho zisťovania počas kolaudácie diela a poskytovať objednávateľovi potrebnú súčinnosť počas kolaudačného konania diela. Objávateľ na základe žiadosti zhotoviteľa udelí

- zhotoviteľovi v jednotlivých prípadoch osobitné plnomocenstvo na zastupovanie objednávateľa v nevyhnutnom rozsahu v konaniach vo veciach týkajúcich sa inžinierskej činnosti v rozsahu podľa tohto ustanovenia. Objednávateľ sa zaväzuje udeliť plnomocenstvo zhotoviteľovi vždy najneskôr do piatich kalendárnych (5) dní (ďalej len „deň“) od doručenia žiadosti zhotoviteľa;
- d) zabezpečenie výkonu koordinátora bezpečnosti a koordinátora dokumentácie podľa nariadenia vlády Slovenskej republiky č. 396/2006 Z. z. o minimálnych bezpečnostných a zdravotných požiadavkách na stavenisko;
 - e) zabezpečenie výkonu činnosti oprávnenej osoby za uskutočnenie prác – stavbyvedúceho (vybrané činnosti vo výstavbe – vedenie uskutočňovania stavieb) s osvedčením kategórie inžinierske stavby – potrubné, energetické a iné líniové stavby, pričom osoba poverená výkonom stavbyvedúceho musí mať odbornú prax s vedením uskutočňovania stavieb v trvaní minimálne tri (3) roky; v prípade, ak bude stavbyvedúci zahraničnou osobou, musí tento disponovať potvrdenou registráciou stavbyvedúceho hosťujúcej alebo usadenej osoby v Slovenskej republike vydanou príslušným regulačným orgánom (Slovenská komora stavebných inžinierov);
 - f) pred začatím vykonávania samotných stavebných prác zabezpečenie vytýčenia stavby autorizovaným geodetom a kartografom ako osobou oprávnenou vykonávať geodetické a kartografické činnosti a autorizačné overenie vybraných geodetických a kartografických činností a zabezpečenie vytýčenia inžinierskych sietí ich správcami;
 - g) zabezpečenie dočasných záberov v zmysle projektu organizácie výstavby a súvisiacej komunikácie s vlastníkmi a správcami dotknutých pozemkov;
 - h) vykonanie geometrického porealizačného zamerania skutočného vyhotovenia diela vrátane okolitých inžinierskych sietí, vypracovanie a odovzdanie geometrického elaborátu v troch (3) vyhotoveniach v listinnej forme a v jednom (1) vyhotovení v elektronickej forme a na základe geometrického zamerania vypracovanie a odovzdanie geometrického plánu (geometrických plánov) a dokladov o vytýčení priestorovej polohy stavby v rozsahu potrebnom ku kolaudačnému konaniu v dvoch (2) vyhotoveniach v listinnej forme a v jednom (1) vyhotovení v elektronickej forme;
 - i) vypracovanie a odovzdanie prevádzkových predpisov v rozsahu
 - plán užívania v rozsahu stanovenom všeobecne záväznými právnymi predpismi, ktorý bude obsahovať najmä pravidlá užívania diela, návody na obsluhu technologického zariadenia (vrátane detailných pracovných postupov), podmienky vykonávania technických prehliadok, údržby a opráv,
 - postupy riešenia problémov vrátane riešenia havarijných situácií,
 - bezpečnostné predpisy a požiadavky na osobné ochranné prostriedky počas prevádzky a údržby,

v troch (3) vyhotoveniach v listinnej forme a v jednom (1) vyhotovení v elektronickej forme;

B) DEMONTÁŽ ČASTÍ ZARIADENÍ SÚVISIACICH S VÝSTAVBOU, DODÁVKA A MONTÁŽ TECHNOLOGIE VRÁTANE VŠETKÝCH PRIPOJENÍ A STAVEBNÉ A BÚRACIE PRÁCE VO VZŤAHU K DIELU:

- j) základné búracie práce popísané v podkladovej dokumentácii;
- k) vykonanie stavebných a montážnych prác súvisiacich s úpravou stavebných objektov, kde bude inštalovaná technológia, pomocné zariadenia, elektro práce. Práce musia byť vykonávané podľa všeobecne záväzných právnych predpisov a technických noriem, aj keď nie sú právne záväzné, vypracovaného plánu bezpečnosti a ochrany zdravia pri práci v rozsahu určenom výkazom výmer, dokumentáciou, technickými správami, výkresmi, výpočtami za súčasného dodržania

podmienok stanovených v stavebnom povolení. Pri vykonávaní diela sa zhotoviteľ zaväzuje používať výlučne stavebné výrobky a materiály spĺňajúce najmä podmienky stanovené:

- zákonom č. 56/2018 Z. z. o posudzovaní zhody výrobku, sprístupňovaní určeného výrobku na trhu a o zmene a doplnení niektorých zákonov v znení neskorších predpisov alebo rovnocennou právnou úpravou členského štátu,
- zákonom č. 133/2013 Z. z. o stavebných výrobkoch a o zmene a doplnení niektorých zákonov v znení neskorších predpisov alebo rovnocennou právnou úpravou členského štátu,

pričom dokumentáciu preukazujúcu splnenie uvedených podmienok zhotoviteľ predloží objednávateľovi vždy pre každý druh stavebných výrobkov a materiálov jednotlivo pred ich použitím pri vykonávaní diela a súhrnne všetku dokumentáciu opakovane pri odovzdaní a prevzatí diela;

C) ODSKÚŠANIE, UVEDENIE DO PREVÁDZKY A OBOZNÁMENIE PREVÁDZKOVÉHO PERSONÁLU S DIELOM:

- l) vykonanie kontrol a skúšok, ktorými sa overí kompletnosť a technický stav výrobkov odovzdávaných k montáži, ako aj ich sprievodná technická dokumentácia a dokumentácia o ich preprave bez väd a poškodení vzniknutých prepravou;
- m) vykonanie individuálnych skúšok, prehliadok a funkčných skúšok na základe schváleného harmonogramu (článok 4 ods. 4.2 tejto zmluvy) a odovzдание správ (protokolov) o výsledkoch jednotlivých skúšok;
- n) zabezpečenie vykonania stavebnej a prvej tlakovej skúšky v zmysle vyhlášky Ministerstva práce, sociálnych vecí a rodiny SR č. 508/2009 Z. z., ktorou sa ustanovujú podrobnosti na zaistenie bezpečnosti a ochrany zdravia pri práci s technickými zariadeniami tlakovými, zdvíhacími, elektrickými a plynovými a ktorou sa ustanovujú technické zariadenia, ktoré sa považujú za vyhradené technické zariadenia, v znení neskorších predpisov právnickou osobou oprávnenou na overovanie plnenia požiadaviek bezpečnosti technických zariadení (ďalej len „**oprávnená právnická osoba**“);
- o) vykonanie komplexného vyskúšania v trvaní najmenej 72 hodín (na základe projektovej dokumentácie, časového harmonogramu skúšok a projektu komplexného vyskúšania);
- p) dôsledné oboznámenie prevádzkového personálu objednávateľa s prevádzkovaním a údržbou nových zariadení a technológie a s prevádzkovými predpismi podľa časti A) písmena i) tohto odseku, pričom termín oboznámenia je zhotoviteľ povinný písomne oznámiť objednávateľovi spolu s prevádzkovými predpismi najmenej dva (2) týždne vopred;
- q) vypracovanie a odovzдание príslušnej dokumentácie so zapracovanými a vyznačenými zmenami vzniknutými počas vykonávania diela vrátane príslušnej sprievodnej technickej dokumentácie týkajúcej sa diela a jednotlivých jeho súčastí, dokladov o predpísaných odborných prehliadkach a skúškach, certifikátov, protokolov o vykonaných skúškach (napr. NDT zvarov, protokolov o zhutnení zásypov pod komunikáciami a pod.), atestov zariadení a použitých materiálov a ďalších dokladov o prehliadkach uvedených v stanovisku k realizačnému projektu, odovzдание prevádzkových predpisov, návodov na obsluhu a dokumentácie údržby a náhradných dielov, ako aj všetky doklady potrebné pre úspešné spustenie diela do skúšobnej prevádzky a vydanie kolaudačného rozhodnutia, všetko v šiestich (6) vyhotoveniach v listinnej forme a v dvoch (2) vyhotoveniach v elektronickej forme;

D) KOLAUDÁCIA A ODOVZDANIE DIELA:

- r) účasť zhotoviteľa na miestnom zisťovaní počas kolaudácie diela a poskytovanie potrebnej súčinnosti objednávateľovi počas kolaudácie diela;
 - s) kolaudácia diela;
 - t) protokolárne odovzdanie a prevzatie diela (dielo môže byť odovzdané s vadami a nedorobkami, ktoré nebránia prevádzke zariadenia);
 - u) odstránenie väd a nedorobkov uvedených v protokole o odovzdaní a prevzatí diela.
- 1.4 V rámci plnenia tejto zmluvy je zhotoviteľ povinný vykonať všetko pre riadne vykonanie diela, a to bez ohľadu na skutočnosť, či to je výslovne uvedené v akejkoľvek časti súťažných podkladov vypracovaných objednávateľom v rámci procesu verejného obstarávania zákazky na vykonanie diela vrátane ich príloh a vysvetlení podaných objednávateľom v procese zadávania zákazky na vykonanie diela (ďalej len „**súťažné podklady**“) a/alebo v tejto zmluve vrátane jej príloh a podkladovej dokumentácie, ak je to nevyhnutné na riadne vykonanie diela podľa tejto zmluvy, všeobecne záväzných právnych predpisov a technických noriem, aj keď nie sú právne záväzné, čo zhotoviteľ s prihliadnutím na jeho odborné znalosti a kapacity a s vynaložením všetkej odbornej starostlivosti mal a mohol vedieť, resp. čo mohol zistiť oboznámením sa so súťažnými podkladmi.
- 1.5 Zhotoviteľ vyhlasuje, že sa riadne oboznámil s touto zmluvou vrátane podkladovej dokumentácie a súťažnými podkladmi a mal možnosť overiť si všetky skutočnosti pred podaním ponuky.
- 1.6 Zhotoviteľ vyhlasuje, že sa v plnom rozsahu oboznámil s charakterom a rozsahom diela v zmysle podmienok stanovených objednávateľom a že sú mu známe technické, kvalitatívne a iné podmienky vykonania diela, osobitne zhotoviteľ vyhlasuje, že sa oboznámil:
- a) širšími vzťahmi na území, ktoré bude dotknuté vykonávaním diela,
 - b) umiestnením inžinierskych sietí na území, ktoré bude dotknuté vykonávaním diela.
- 1.7 Zhotoviteľ vyhlasuje a súhlasí s tým, že aj v prípade nepresnosti alebo neúplnosti dokumentácie vyplývajúcej zo súťažných podkladov alebo tejto zmluvy zhotoviteľ vykoná dielo riadne v súlade s podmienkami tejto zmluvy, všeobecne záväzných právnych predpisov a technických noriem tak, aby technologické zariadenie bolo po vykonaní diela spôsobilé plniť požiadavky vyplývajúce zo všeobecne záväzných právnych predpisov v prevádzkových a výrobných podmienkach objednávateľa za súčasného spĺňania parametrov stanovených touto zmluvou, a to za cenu podľa článku 2 ods. 2.1 tejto zmluvy.
- 1.8 Zhotoviteľ berie na vedomie, že dielo bude realizované počas prevádzky ostatných zariadení objednávateľa, a zaväzuje sa počas vykonávania diela zabezpečiť všetky nevyhnutné opatrenia na dosiahnutie minimalizovania vzniku prekážok obmedzujúcich, prípadne ohrozujúcich prevádzku objednávateľa a jeho zamestnancov. Zhotoviteľ zároveň berie na vedomie, že súčasne s vykonávaním diela podľa tejto zmluvy môžu na zariadeniach objednávateľa prebiehať aj ďalšie práce vykonávané tretími osobami, pričom sa zhotoviteľ zaväzuje vykonávať stavebné a montážne práce na diele tak, aby bolo zabezpečené dodržanie harmonogramu vykonávania diela, a súčasne, aby nad nevyhnutnú mieru nedochádzalo k akémukoľvek obmedzovaniu vykonávania prác tretích osôb na iných zariadeniach objednávateľa. Z uvedených dôvodov zhotoviteľ nebude môcť namietat nemožnosť riadneho vykonávania diela.
- 1.9 Zhotoviteľ je povinný upozorniť objednávateľa bez zbytočného odkladu na nevhodnú povahu pokynov daných mu objednávateľom na vykonanie diela. Za nevhodné pokyny sa na účely tejto zmluvy považujú aj prípadné nevhodné technické špecifikácie diela uvedené v podkladovej

dokumentácii, a to v rozsahu, v ktorom nevhodnosť pokynov obsiahnutých v podkladovej dokumentácii nemohol zhotoviteľ v postavení profesionálnej a skúsenej osoby pri vynaložení odbornej starostlivosti a spravodlivo žiadateľného úsilia predpokladať alebo zistiť už v čase predloženia svojej ponuky pred uzatvorením tejto zmluvy. Ak nevhodné pokyny prekážajú v riadnom vykonávaní diela, je zhotoviteľ povinný jeho vykonávanie v nevyhnutnom rozsahu prerušiť do doby zmeny pokynov objednávateľa, pričom sa ustanovenia článku 7 ods. 7.5 tejto zmluvy použijú rovnako, alebo písomného oznámenia, že objednávateľ trvá na vykonávaní diela s použitím daných pokynov. Uvedené platí obdobne aj vo vzťahu k veciam a dokumentácii prípadne odovzdaným objednávateľom zhotoviteľovi pre účely vykonania diela; pre odstránenie pochybností sa uvádza, že objednávateľ je zaviazaný odovzdať zhotoviteľovi len tie veci a dokumentáciu určené na vykonanie diela, vo vzťahu ku ktorým to táto zmluva výslovne stanovuje.

1.10 Zhotoviteľ vyhlasuje, že disponuje takými odbornými znalosťami a kapacitami, ktoré sú k zhotoveniu diela potrebné, a že dielo vykoná s odbornou starostlivosťou na svoje náklady a na svoje nebezpečenstvo.

1.11 Zhotoviteľ potvrdzuje, že si je vedomý skutočnosti, že objednávateľ bude financovať vykonanie diela s využitím nenávratného finančného príspevku z prostriedkov Modernizačného fondu (ďalej len „príspevok“) a v zostávajúcej časti z vlastných zdrojov. Vzhľadom k uvedenému sa okrem iného zhotoviteľ zaväzuje strpieť výkon kontroly, auditu alebo iného overovania súvisiaceho s plnením poskytovaným zhotoviteľom na základe tejto zmluvy, a to kedykoľvek počas platnosti a účinnosti zmluvy o poskytnutí príspevku pre účely financovania diela; zhotoviteľ sa zaväzuje v tejto súvislosti poskytnúť príslušným oprávneným osobám všetku potrebnú súčinnosť. Oprávnenými osobami podľa predchádzajúcej vety sú:

- a) Ministerstvo životného prostredia Slovenskej republiky (ďalej len „SR“) a ním poverené osoby,
- b) Slovenská agentúra životného prostredia SR a ňou poverené osoby,
- c) Ministerstvo hospodárstva SR a ním poverené osoby,
- d) Ministerstvo financií SR a ním poverené osoby,
- e) Najvyšší kontrolný úrad SR
- f) Úrad vládneho auditu,
- g) kontrolné orgány Európskej únie (ďalej len „EÚ“),
- h) osoby prizvané orgánmi uvedenými v písmenách a) až g) v súlade s príslušnými právnymi predpismi SR a právnymi aktami EÚ,
- i) prípadne ďalšie subjekty oprávnené na výkon finančnej kontroly, audit, vládny audit alebo audit kontrolnými orgánmi EÚ podľa zmluvy o poskytnutí príspevku uzatvorenej objednávateľom ako príjemcom príspevku alebo podľa pravidiel vzťahujúcich sa na poskytnutú pomoc.

1.12 Zhotoviteľ sa zaväzuje, že zabezpečí, aby v prípade potreby poskytli príslušnú súčinnosť podľa odseku 1.11 tohto článku aj osoby, pomocou ktorých bude plniť povinnosti podľa tejto zmluvy.

2. CENA ZA DIELO

2.1 Na základe dohody zmluvných strán sa objednávateľ zaväzuje zaplatiť zhotoviteľovi cenu za dielo (zmluvná cena) podľa oceneného výkazu výmer z ponuky a prípadných vysvetlení a doplnení podaných zhotoviteľom ako uchádzačom v procese verejného obstarávania zákazky na vykonanie diela (ďalej len „ponuka“), ktorý tvorí prílohu C k tejto zmluve (ďalej len „výkaz výmer“), a v rozsahu zhotoviteľom skutočne realizovaných výkonov a prác a skutočne dodaných zariadení a materiálov. Celková cena za dielo bez dane z pridanej hodnoty nepresiahne sumu 4.664.000,- €, slovom štyri milióny šesťsto šesťdesiat štyri tisíc eur.

Takto stanovené ceny jednotlivých výkonov, prác a skutočne dodaných zariadení a materiálov sú pevné a celková cena za dielo je maximálna, tieto ceny sa aplikujú počas celej doby vykonávania diela a môžu byť zmenené len písomnou dohodou zmluvných strán.

- 2.2 V cenách jednotlivých výkonov, prác a skutočne dodaných zariadení a materiálov, ako aj v celkovej maximálnej cene za dielo podľa odseku 2.1 tohto článku sú zahrnuté všetky náklady a výdavky zhotoviteľa, ktoré súvisia s vykonaním diela podľa tejto zmluvy, najmä:
- a) náklady spojené s vybudovaním, prevádzkou, údržbou, zariadením a vypratáním staveniska,
 - b) náklady spojené so zabezpečením plnenia povinností na úseku BOZP, PO a ochrany a tvorby ŽP vrátane OH podľa článku 13 tejto zmluvy,
 - c) náklady na energie a médiá spotrebované pri vykonávaní diela,
 - d) náklady spojené s prácou v noci, v dňoch pracovného pokoja, v nadčasoch a s prácou vykonávanou za sťažených poveternostných podmienok,
 - e) náklady spojené s predĺžením času vykonávania diela z dôvodov na strane zhotoviteľa,
 - f) náklady spojené s predĺžením času vykonávania diela z dôvodov na strane objednávateľa v súhrne nepresahujúcom tridsať (30) dní,
 - g) náklady spojené so skúškami (médiom poskytne objednávateľ) a s odovzdaním diela,
 - h) náklady bankových záruk, zábezpek a poistení podľa tejto zmluvy,
 - i) náklady na projektovú dokumentáciu vrátane projektovej dokumentácie zmeny stavby pred dokončením z dôvodu zmien vyvolaných riešením ponúknutým zhotoviteľom,
 - j) náklady na zabezpečenie nevyhnutných opatrení na ochranu príľahlých a susediacich objektov (stavieb, komunikácií, akýchkoľvek iných plôch a ich príslušenstva) k pozemkom, na ktorých sa vykonáva dielo, proti ich znečisteniu, poškodeniu alebo inému znehodnoteniu, ako aj náklady na uvedenie všetkých takto dotknutých objektov, bez ohľadu na ich vlastníctvo, do pôvodného stavu.
- 2.3 Ceny podľa odseku 2.1 tohto článku sú stanovené bez dane z pridanej hodnoty (DPH), ktorú zhotoviteľ vyúčtuje podľa všeobecne záväzných právnych predpisov účinných v čase vzniku daňovej povinnosti.
- 2.4 Na základe dohody zmluvných strán vzhľadom na spôsob zabezpečovania vykonania diela zo strany zhotoviteľa zhotoviteľovi nevzniká právo na zvýšenie ceny za dielo z dôvodu zmien diela počas jeho vykonávania, ak takéto zmeny diela nevyplynuli z dodatočných požiadaviek objednávateľa na zmenu diela, alebo ak zhotoviteľ v postavení profesionálnej a skúsenej osoby už v čase predloženia svojej ponuky pred uzatvorením tejto zmluvy mal a mohol predpokladať alebo zistiť pri vynaložení odbornej starostlivosti a spravodlivo žiadateľného úsilia, že pre riadne vykonanie diela bude potrebné vykonať aj takéto plnenia.
- 2.5 Pre vylúčenie akýchkoľvek pochybností je zaznamenané, že cenu za dielo najmä nie je možné navýšiť v tom prípade, ak zhotoviteľ vykonal chybu pri oceňovaní diela (napr. chyba v sčítaní, nezaradenie položky projektu do ceny, neúplné ocenenie požadovaných dodávok a prác, nedostatočné ocenenie nákladov pri obhliadke), v prípade nepochopenia súťažných podkladov, v prípade nedostatkov riadenia a koordinácie činnosti pri príprave a realizácii diela ani v prípade vlastných chýb zhotoviteľa.
- 2.6 Cena za práce navyiac nie je zahrnutá v cene podľa odseku 2.1 tohto článku v znení v čase jej uzavretia. Za predpokladu, že sa zmluvné strany na prácach navyiac, ktoré majú dopad na maximálnu celkovú cenu za dielo, dohodnú, uzatvoria písomný dodatok k tejto zmluve, ktorého súčasťou bude rozpočet týkajúci sa zmien vyvolaných navyiac prácami oproti rozpočtu platnému do uzavretia príslušného dodatku. Dopad na cenu za vykonanie diela podľa predchádzajúcej vety sa určí v prípade dotknutých

položiek, ktoré sú zahrnuté v rozpočte aplikovateľnom pred uzavretím príslušného dodatku k tejto zmluve, ich prípočtami a/alebo odpočtami pri zachovaní príslušnej jednotkovej ceny. V prípade nových položiek (ktoré nie sú uvedené vo výkaze výmer) bude ich jednotková cena určená na základe podrobnej kalkulácie nákladov zvýšenej o primeraný zisk [§ 2 ods. 3 písm. b) zákona Národnej rady SR č. 18/1996 Z. z. o cenách v znení neskorších predpisov], pričom sa ale zmluvné strany dohodli na tom, že jednotková cena nebude vyššia ako jednotková cena za príslušné práce alebo dodávky podľa v príslušnom čase aktuálnych cenových databáz programov pre rozpočtárov spoločností KROS a.s., ODIS, s.r.o. alebo CENEKON, a.s., pokiaľ sa cena príslušných prác alebo dodávok v týchto databázach nachádza; ceny uvedené v týchto cenníkoch sú maximálne a rozhodujúca je vždy najnižšia cena.

2.7 Zmluvné strany sa zaväzujú dohodnúť sa vo forme dodatku k tejto zmluve na úprave ceny za dielo v dôsledku zmien nákladov na realizáciu diela (ďalej len „mechanizmus indexácie“), ktoré je líniovou stavbou, za týchto podmienok:

- a) k prvému uplatneniu mechanizmu indexácie môže dôjsť najskôr po dvoch kvartáloch nasledujúcich po kvartáli, v ktorom uplynula lehota na predkladanie ponúk vo verejnom obstarávaní na obstaranie zákazky na vykonanie diela, pričom obe zmluvné strany sa zaväzujú na výzvu doručení v lehote 30 dní od uplynutia lehoty pre prvé uplatnenie mechanizmu indexácie, najskôr však do 30 dní odo dňa nadobudnutia účinnosti tejto zmluvy uzatvoriť dodatok, v ktorom prvýkrát uplatnia mechanizmus indexácie; na ďalšie uplatnenie mechanizmu indexácie nie je právny nárok;
- b) podmienkou pre uplatnenie mechanizmu indexácie je dodržiavanie schváleného harmonogramu podľa článku 4 tejto zmluvy;
- c) pre aplikáciu mechanizmu indexácie je rozhodujúcim obdobím kvartál, pričom referenčným obdobím („ t_0 “) je kvartál, do ktorého spadá deň, v ktorom uplynula lehota na predkladanie ponúk vo verejnom obstarávaní na obstaranie zákazky na vykonanie diela, a rozhodujúcim obdobím („ t “) je kvartál, za ktorý zhotoviteľ žiada o indexáciu, pokiaľ nedošlo k predĺženiu lehoty na vykonanie diela alebo jeho časti, alebo pokiaľ k tomuto predĺženiu došlo z dôvodov nie na strane zhotoviteľa, ktoré zhotoviteľ nemohol vopred predpokladať, a zároveň zhotoviteľ vykonal všetky adekvátne úkony, aby tomuto predĺženiu zabránil; ak však došlo k predĺženiu lehoty na vykonanie diela alebo jeho časti z iných dôvodov, rozhodujúcim obdobím je kvartál pôvodnej lehoty na vykonanie diela alebo jeho časti;
- d) vykazované mesačné hodnoty ukazovateľov príslušných indexov HICP a D treba previesť na príslušné obdobie t_0 a t tak, že sa vypočíta aritmetický priemer vykazovaných hodnôt za tri relevantné mesiace prislúchajúce k obdobiu t_0 a t a zaokrúhli sa na tri desatinné miesta;
- e) maximálna cena za dielo a príslušné položky v rozpočte z ponuky, resp. v podrobnejšom rozpočte sa pre činnosti a dodávky realizované v období t upravujú násobením koeficientom zmeny P_t , ktorý bude použitý pre príslušné obdobie t a vypočítaný podľa nasledujúceho vzorca a matematicky zaokrúhlený na tri desatinné miesta:

$$P_t = 0,10 + 0,20 * \left(\frac{HICP_t}{HICP_{t_0}} \right) + 0,08 * \left(\frac{D_t}{D_{t_0}} \right) + 0,62 * \left(\frac{CMI_t}{CMI_{t_0}} \right), \text{ kde:}$$

- 0,10** pevný koeficient 10 %, ktorý reprezentuje časť nákladov na stavebné činnosti a stavby, ktoré nepodliehajú indexácii;
- 0,20** koeficient 20 %, ktorý predstavuje časť nákladov za stavebné činnosti a stavby, ktoré podliehajú indexácii, a reprezentuje zmenu osobných nákladov, resp. nákladov na pracovnú silu;
- HICP** ukazovateľ Harmonizované indexy spotrebiteľských cien (priemer roka 2015 = 100) – mesačne [sp0017ms] – Spotrebiteľské ceny úhrnom – (Harmonized indices of

consumer prices) na Slovensku, publikovaný Štatistickým úradom Slovenskej republiky na jeho webovom sídle www.statistics.sk;

HICP_t hodnota ukazovateľa HICP prepočítaná za obdobie t;

HICP_{t0} hodnota ukazovateľa HICP prepočítaná za obdobie t₀;

0,08 koeficient 8 %, ktorý predstavuje časť nákladov za stavebné činnosti a stavby, ktoré podliehajú cenovej úprave a reprezentuje zmenu cien pohonných hmôt (motorovej nafty);

D ukazovateľ Priemerné ceny pohonných látok v SR (Motorová nafta) – mesačne [sp0202ms], publikovaný Štatistickým úradom Slovenskej republiky na jeho webovom sídle www.statistics.sk;

D_t hodnota ukazovateľa D prepočítaná za obdobie t;

D_{t0} hodnota ukazovateľa D prepočítaná za obdobie t₀;

0,62 koeficient 62 %, ktorý predstavuje časť nákladov za stavebné činnosti a stavby, ktoré podliehajú cenovej úprave a reprezentuje zmenu nákladov cien materiálov a výrobkov spotrebovávaných v stavebníctve SR;

CMI ukazovateľ Indexy cien stavebných prác a materiálov (2015=100) – štvrtročne [sp2063qs] – Indexy stavebných materiálov (výrobné ceny) (Price indices of constructions works and materials) na Slovensku, publikovaný Štatistickým úradom Slovenskej republiky na jeho webovom sídle www.statistics.sk;

CMI_t hodnota ukazovateľa CMI v období t;

CMI_{t0} hodnota ukazovateľa CMI v období t₀.

- 2.8 Pokiaľ táto zmluva nestanovuje inak, zhotoviteľ nemôže požadovať zvýšenie ceny za dielo, a to ani v dôsledku zavedenia nových daní alebo poplatkov v priebehu realizácie diela; ustanovenia tejto zmluvy upravujúce dopady prác navyše a mechanizmus indexácie nie sú týmto dotknuté.

3. PLATOBNÉ PODMIENKY

- 3.1 Na základe dohody zmluvných strán bude zhotoviteľ oprávnený fakturovať cenu za dielo podľa článku 2 ods. 2.1 tejto zmluvy nasledovne:

- a) čiastkové platby v rozsahu zodpovedajúcom zhotoviteľom skutočne realizovanej časti diela v príslušnom období dvoch po sebe nasledujúcich kalendárnych mesiacov a prvýkrát tak, aby príslušné obdobie zahrnulo najmenej jeden celý kalendárny mesiac, najviac však v súhrne 85 % celkovej maximálnej ceny za dielo, pričom sa zohľadňujú výlučne činnosti a dodávky riadne uskutočnené, resp. zabudované v mieste vykonávania diela po preukázaní ich vykonania,
- b) platba na základe konečnej faktúry, najmenej vo výške 15 % celkovej maximálnej ceny za dielo, a to po odovzdaní a prebratí celého diela podľa článku 8 tejto zmluvy, resp. po riadnom odstránení väd diela zistených pri preberacom konaní podľa článku 8 ods. 8.5 tejto zmluvy.

- 3.2 Fakturovaná cena za dielo alebo jeho časť bude platená spôsobom uvedeným vo faktúre a bude splatná v lehote šesťdesiatich (60) dní odo dňa doručenia faktúry objednávateľovi, pokiaľ zhotoviteľ preukázal objednávateľovi poistenie podľa článku 11 tejto zmluvy.

- 3.3 Faktúra musí obsahovať všetky náležitosti v zmysle všeobecne záväzných právnych predpisov, odkaz na túto zmluvu vrátane jej čísla a a tzv. číslo objednávky vygenerované objednávateľom pre účely interného sledovania platieb súvisiacich s touto zmluvou (ďalej len „číslo objednávky“), ktoré objednávateľ oznámi zhotoviteľovi bez zbytočného odkladu po uzatvorení tejto zmluvy, a jej prílohou musí byť kópia stavebného denníka preukazujúca vykonanie fakturovaných výkonov, prác, zariadení, výrobkov, materiálov a dokumentácie, ako aj prehľadný súpis vykonaných výkonov, prác, dodaných

·zariadení, výrobkov, materiálov a hmôt podľa výkazu výmer, a to všetko v šiestich (6) vyhotoveniach v listinnej forme a v jednom (1) vyhotovení v elektronickej forme (*.doc, *.xls, *.pdf - textová časť)] na CD/DVD nosiči. Konečná faktúra musí obsahovať aj sumarizáciu čiastkových platieb fakturovaných pred jej vystavením. Prílohou konečnej faktúry musí byť aj kópia protokolu o odovzdaní a prevzatí diela ako celku.

- 3.4 Po vystavení konečnej faktúry nie je zhotoviteľ oprávnený vystaviť objednávateľovi žiadnu ďalšiu faktúru ani iným spôsobom požadovať zaplatenie akejkoľvek do vystavenia konečnej faktúry neuplatnenej časti ceny za dielo; zmluvné strany sa dohodli, že vystavením konečnej faktúry zanikajú všetky do jej vystavenia (vrátane) zhotoviteľom prípadne neuplatnené práva na zaplatenie akejkoľvek časti/častí ceny za dielo, a to bez toho, že by boli nahradené akýmkoľvek iným záväzkom objednávateľa.
- 3.5 Na základe dohody zmluvných strán zhotoviteľ doručí objednávateľovi faktúru vo formáte *.pdf v elektronickej forme na e-mailovú adresu faktury.mhth@mhth.sk z e-mailovej adresy, ktorú objednávateľovi vopred písomne oznámi. Elektronická faktúra je vystavená v zmysle zákona § 71 ods. 1 zákona č. 222/2004 Z. z. o dani z pridanej hodnoty v znení neskorších predpisov (ďalej len „zákon o DPH“). Zmluvné strany sa dohodli a berú na vedomie, že elektronická faktúra je plnohodnotnou náhradou faktúry v listinnej forme a že zhotoviteľ nie je povinný objednávateľovi poslať faktúry v listinnej forme. Zmenu e-mailovej adresy na doručovanie elektronických faktúr oznámi objednávateľ alebo zhotoviteľ e-mailom na komunikačnú e-mailovú adresu druhej zmluvnej strane.
- 3.6 V prípade námietok objednávateľa voči správnosti vystavenej faktúry je objednávateľ oprávnený faktúru, ktorá nespĺňa formálne náležitosti podľa ustanovení § 74 zákona o DPH, neobsahuje číslo objednávky alebo má chybu vyplývajúcu z nesprávne uvedeného predmetu, množstva alebo ceny, do 14 pracovných dní odo dňa jej doručenia objednávateľovi vrátiť zhotoviteľovi spolu s vytknutím jej nesprávnosti, pričom zhotoviteľ je povinný chybnú faktúru opraviť alebo k pôvodnej faktúre vyhotoviť novú faktúru, ktorá dopĺňa pôvodnú faktúru s tým, že tento doklad musí okrem povinných údajov obsahovať aj poradové číslo pôvodnej faktúry, a takto opravenú faktúru, resp. pôvodnú faktúru s novou faktúrou doručiť objednávateľovi. V prípade oprávnených námietok objednávateľa podľa tohto odseku lehota splatnosti faktúry začne plynúť až od doručenia riadnej (opravenej) faktúry, resp. pôvodnej faktúry s riadne vystavenou novou faktúrou objednávateľovi.
- 3.7 Dňom zaplatenia akejkoľvek platby v súlade s ustanoveniami tejto zmluvy sa rozumie deň pripísania príslušnej sumy v prospech bankového účtu oprávnenej zmluvnej strany.
- 3.8 V prípade reklamácie väd diela až do vyriešenia reklamácie pre zmluvné strany záväzným spôsobom (právoplatné ukončenie reklamačného konania) objednávateľ nie je v omeškaní s úhradou ceny za dielo alebo akejkoľvek jej časti.
- 3.9 Objednávateľ je oprávnený jednostranne započítať proti pohľadávke zhotoviteľa voči nemu na zaplatenie ceny za dielo všetky svoje prípadné pohľadávky voči zhotoviteľovi vyplývajúce z tejto zmluvy a/alebo z porušenia všeobecne záväzných právnych predpisov a technických noriem, a to vrátane svojich nespliatných pohľadávok voči splatným pohľadávkam zhotoviteľa.
- 3.10 Postúpenie pohľadávky na zaplatenie ceny za dielo vrátane jej príslušenstva alebo akejkoľvek inej peňažnej pohľadávky zhotoviteľa vyplývajúcej z tejto zmluvy alebo jej ukončenia zhotoviteľom je možné iba s predchádzajúcim písomným súhlasom objednávateľa.

- 3.11 Zmluvné strany sa dohodli, že v prípade, ak faktúra zhotoviteľa nie je uhradená v lehote splatnosti, tento ihneď písomne alebo e-mailom upozorní objednávateľa na túto skutočnosť.
- 3.12 V prípade omeškania objednávateľa s platením ceny za dielo si zmluvné strany dohodli úrok z omeškania vo výške 0,02 % denne, najviac však vo výške úrokov z omeškania, na ktoré by mal zhotoviteľ nárok podľa príslušných právnych predpisov, a to zo sumy, s ktorej zaplatením je objednávateľ v omeškaní, za každý deň z omeškania.
- 3.13 Zhotoviteľ vyhlasuje, že číslo(a) účtu(ov) uvádzané v záhlaví tejto zmluvy a v ním následne vystavených faktúrach sú používané na podnikanie podľa ustanovení § 6 zákona o DPH. V prípade, ak objednávateľ zistí nedodržanie tohto ustanovenia, môže DPH uvedenú na faktúre, ktorú je z dodania tovaru alebo služby povinný platiť zhotoviteľ, zaplatiť priamo na bankový účet správcu dane zhotoviteľa, ak v čase vzniku daňovej povinnosti vedel alebo na základe dostatočných dôvodov mal alebo mohol vedieť, že DPH z tovaru alebo služby nebude zhotoviteľom uhradená správcovi dane.
- 3.14 Objednávateľ je oprávnený zadržať časť ceny vo výške zodpovedajúcej dani z pridanej hodnoty vyúčtovanej faktúrou v prípade, ak u zhotoviteľa nastanú dôvody pre zrušenie registrácie pre daň z pridanej hodnoty a/alebo Finančné riaditeľstvo SR zverejní zhotoviteľa v zozname osôb, u ktorých nastali dôvody pre zrušenie registrácie pre daň z pridanej hodnoty vedenom na portáli Finančnej správy SR, a to až do času, keď zhotoviteľ hodnoverným spôsobom preukáže objednávateľovi, že u neho tieto dôvody pominuli.

4. LEHOTY VYKONANIA DIELA

- 4.1 Zhotoviteľ sa zaväzuje dielo vykonať najneskôr v lehote šiestich (6) mesiacov odo dňa účinnosti tejto zmluvy a jeho vykonávanie realizovať podľa záväzného harmonogramu vykonávania diela v podrobnostiach DRS podľa odseku 4.2 tohto článku. Zhotoviteľ môže vykonávať stavebné práce na rozvodoch SCZT z prevádzkových dôvodov objednávateľa iba mimo času dodávok tepla na vykurovanie (§ 1 ods. 1 až 3 vyhlášky Ministerstva hospodárstva SR č. 152/2005 Z. z. o určenom čase a o určenej kvalite dodávky tepla pre konečného spotrebiteľa v znení neskorších predpisov).
- 4.2 **Harmonogram vykonávania diela v podrobnostiach DRS** v členení podľa jednotlivých stavebných objektov a prevádzkových súborov jednotlivých častí diela zhotoviteľ vypracuje a predloží objednávateľovi v listinnej a elektronickej forme (MS Project alebo ekvivalent) na schválenie do siedmich (7) dní odo dňa účinnosti tejto zmluvy, pričom je povinný dodržať lehoty a míľniky stanovené v odseku 4.1 tohto článku. Takto zhotoviteľom vypracovaný harmonogram vykonávania diela musí byť v súlade s podmienkami stanovenými touto zmluvou a s prevádzkovými podmienkami objednávateľa, ako aj s podkladovou dokumentáciou a projektovou dokumentáciou vyhotovenou zhotoviteľom. Objednávateľ je povinný oznámiť zhotoviteľovi svoje prípadne námietky k harmonogramu, alebo harmonogram schváliť v lehote do siedmich (7) dní od jeho predloženia; márnym uplynutím tejto lehoty sa má za to, že objednávateľ harmonogram schválil. Prípadné námietky k harmonogramu vykonávania diela (ktoré majú povahu pokynov objednávateľa) je zhotoviteľ povinný do harmonogramu zapracovať a takto upravený harmonogram predložiť objednávateľovi na schválenie do desiatich (10) dní od predloženia námietok objednávateľa zhotoviteľovi. Objednávateľom schválený harmonogram je pre zhotoviteľa záväzný (ďalej len „schválený harmonogram“) a môže byť zmenený len písomnou dohodou zmluvných strán, pokiaľ táto zmluva nestanovuje inak.
- 4.3 Pokiaľ táto zmluva neustanovuje inak, k zmene času vykonávania a vykonania diela môže dôjsť len v prípadoch zhotoviteľom oprávneného prerušenia vykonávania diela, a to zásadne o čas trvania oprávneného prerušenia. Za účelom nastolenia právnej istoty medzi zmluvnými stranami sú zmluvné

strany na žiadosť ktorejkoľvek z nich písomne si potvrdiť dôvod a trvanie prípadného zhotoviteľom oprávneného prerušenia vykonávania diela, ako aj jeho prípadný vplyv na lehoty vykonania diela podľa tejto zmluvy a schválený harmonogram. Zhotoviteľ následne bez zbytočného odkladu upraví podrobný harmonogram vykonávania diela, pričom sa postupuje primerane podľa odseku 4.2 tohto článku. V prípade potreby sa ustanovenia článku 7 ods. 7.5 tejto zmluvy použijú rovnako.

4.4 Zhotoviteľ je oprávnený vykonávanie diela v nevyhnutnom rozsahu prerušiť

- a) pri výskyte skrytých prekážok týkajúcich sa zariadení objednávateľa alebo iných vecí, na ktorých sa má dielo vykonať, alebo miesta, kde sa má dielo vykonať, ak tieto prekážky trvale alebo dočasne znemožňujú vykonanie diela dohodnutým spôsobom,
- b) v dôsledku neposkytnutia potrebnej súčinnosti zo strany objednávateľa (článok 7 ods. 7.6 tejto zmluvy),
- c) v ďalších prípadoch vyplývajúcich z tejto zmluvy (článok 1 ods. 1.9, článok 7 ods. 7.5 tejto zmluvy) alebo zo zákona.

4.5 Ak zhotoviteľ splní svoj záväzok vykonať dielo pred dohodnutou lehotou podľa odseku 4.1 tohto článku, objednávateľ sa zaväzuje dielo prevziať aj v skoršom termíne ponúkanom zhotoviteľom. Preberanie jednotlivých častí diela nemá vplyv na prípadnú zodpovednosť zhotoviteľa za vady diela ani na plynutie reklamačných a záručných lehôt; reklamačné a záručné lehoty začínajú plynúť najskôr dňom podľa článku 9 ods. 9.1 tejto zmluvy.

4.6 Zhotoviteľ je povinný ihneď písomne oboznámiť objednávateľa o vzniku akejkoľvek udalosti, ktorá bráni alebo sťažuje vykonanie diela s dôsledkom možného omeškania zhotoviteľa so splnením záväzku vykonať diela v lehotách podľa odseku 4.1 tohto článku a/alebo podľa schváleného harmonogramu. Súčasťou oznámenia podľa prvej vety tohto odseku bude správa o predpokladanej dĺžke trvania prekážky vykonávania diela, príčinách, navrhovaných opatreniach na jej odstránenie.

5. MIESTO VYKONANIA DIELA

5.1 **Miesto vykonávania diela.** Miestom vykonania diela sú rozvody sústavy CZT v meste Martin. Podrobný popis lokalít je uvedený v podkladovej dokumentácii.

5.2 **Stavenisko.** Odovzdanie a prevzatie staveniska za účelom vykonávania prác na diele zmluvné strany uskutočnia na výzvu objednávateľa (oznámenie o dátume začatia prác), pričom objednávateľ je povinný písomne oznámiť zhotoviteľovi termín odovzdania staveniska najmenej päť (5) dní pred požadovaným začatím vykonávania prác na diele podľa schváleného harmonogramu, avšak najskôr po vypracovaní a odovzdaní dokumentácie podľa článku 1 ods. 1.3 časti A) písm. a) zhotoviteľom objednávateľovi. Neodovzdanie príslušnej dokumentácie v zmysle predchádzajúcej vety je prekážkou odovzdania staveniska objednávateľom, ktorá nepredlžuje lehoty na vykonanie diela podľa tejto zmluvy. O odovzdaní a prevzatí staveniska zmluvné strany spíšu písomný protokol v dvoch (2) vyhotoveniach, po jednom (1) vyhotovení pre každú zmluvnú stranu, v ktorom uvedú najmä:

- a) stav, v akom sa stavenisko nachádza v deň odovzdania a prevzatia, vrátane prípadnej fotodokumentácie a/alebo videodokumentácie,
- b) zoznam zariadenia a jeho stav, ak sa v/na stavenisku nachádza,
- c) miesto a dátum spísania protokolu,
- d) podpis objednávateľa a zhotoviteľa.

5.3 Objedávateľ sa zaväzuje odovzdať stavenisko zhotoviteľovi vypratane v rozsahu nevyhnutnom na okamžité vykonávanie diela.

5.4 Bez odovzdania a prevzatia staveniska potvrdeného písomným protokolom zhotoviteľ nesmie začať vykonávať stavebné práce týkajúce sa diela.

5.5 **Vypratanie staveniska.** Zhotoviteľ sa zaväzuje vypratať stavenisko do ukončenia preberacieho konania. Zhotoviteľ odstráni zostávajúce zariadenie, prebytočný materiál, odpad, sutinu a pomocné konštrukcie (dočasné stavby) zo staveniska, rovnako tak vyprace v potrebnom rozsahu okolie dotknuté vykonávaním diela. Vyššie uvedené platí primerane aj v prípade vypratania staveniska po odstránení vád a pri predčasnom ukončení tejto zmluvy.

6. DOKUMENTÁCIA

6.1 Akákoľvek dokumentácia podľa článku 1 ods. 1.3 tejto zmluvy a/alebo akákoľvek iná dokumentácia vypracovaná zhotoviteľom pre objednávateľa podľa tejto zmluvy, resp. vydaná v súvislosti s vykonávaním diela podľa tejto zmluvy vrátane výkresov a schém (ďalej len „**projektová dokumentácia**“):

- a) musí byť vyhotovená v slovenskom jazyku, resp. zhotoviteľ musí na svoje náklady zabezpečiť jej úradný preklad do slovenského jazyka s výnimkou dokumentácie v českom jazyku; rozhodujúci je vždy úradný preklad do slovenského jazyka;
- b) musí uvádzať označovanie jednotiek v medzinárodnej sústave jednotiek (SI);
- c) musí uvádzať akékoľvek hodnoty po matematickom zaokrúhlení na dve desatinné čísla, pokiaľ zo všeobecne záväzných právnych predpisov a/alebo technických noriem nevyplýva inak,
- d) vyhotovená v elektronickej forme musí byť, pokiaľ ide o textovú časť, vo formátoch *.doc, *.xls, *.pdf, a pokiaľ ide o výkresovú časť, vo formátoch *.dwg, *.dgn, *.pdf, pričom elektronická forma projektovej dokumentácie musí byť ako vo formátoch *.doc, *.xlsx, *.dwg, prípadne *.dgn bez obmedzenia ich editovateľnosti, tak aj vo formáte *.pdf. Elektronická forma projektovej dokumentácie vo formátoch *.doc a *.pdf musí byť vo forme ucelených dokumentov (titulná strana spolu s dokumentom, výkresy v jednom súbore) s možnosťou vyhľadávania. Výkresy musia byť spracované v softvérovej platforme ePLAN a AutoCAD alebo ekvivalentnej softvérovej platforme. Zhotoviteľ ju odovzdá objednávateľovi na CD, resp. DVD nosiči alebo na USB kľúči. Obsah elektronickej formy projektovej dokumentácie musí byť zhodný s obsahom projektovej dokumentácie v listinnej forme;
- e) sa musí stať vlastníctvom objednávateľa, resp. objednávateľ sa musí stať majiteľom a/alebo oprávneným vykonávateľom majetkových práv vyplývajúcich z projektovej dokumentácie a zhotoviteľ ju nesmie použiť pre akúkoľvek tretiu osobu bez výslovného písomného súhlasu objednávateľa. Rovnako zhotoviteľ nie je oprávnený bez predchádzajúceho písomného súhlasu objednávateľa zverejňovať akékoľvek informácie o prácach na diele alebo o ich postupe, o popisoch vykonávania prác, o výkazoch výmer, o nákladoch na vykonanie diela o výkresoch a výpočtoch. Všetky podklady poskytnuté objednávateľom sú vo vlastníctve objednávateľa a zhotoviteľ je oprávnený ich použiť výhradne pre účely plnenia tejto zmluvy;
- f) musí byť vyhotovená na náklady zhotoviteľa s tým, že akékoľvek náklady spojené s vypracovaním projektovej dokumentácie, jej predkladaním objednávateľovi a zapracúvaním prípadných pripomienok objednávateľa k projektovej dokumentácii znáša zhotoviteľ.

6.2 Zhotoviteľ sa zaväzuje oznamovať objednávateľovi termíny prejednávania projektovej dokumentácie a ich prípadných zmien s jednotlivými orgánmi verejnej správy a dotknutými orgánmi a organizáciami najmenej päť (5) pracovných dní vopred.

6.3 **Zmeny projektovej dokumentácie.** Zhotoviteľ sa zaväzuje vykonávať akékoľvek zmeny projektovej dokumentácie diela, ktorých potreba vyplýnie počas vykonávania diela, resp. z požiadaviek

objednávateľa; takéto zmeny je možné vykonať len s predchádzajúcim písomným súhlasom objednávateľa. Ak je zmena projektovej dokumentácie vyvolaná rozporom DRS so skutočným stavom zisteným na mieste vykonávania diela počas vykonávania diela alebo rozporom so všeobecne záväznými právnymi predpismi a technickými normami, alebo dodatočnými zmenami všeobecne záväzných právnymi predpisov a/alebo technických noriem, ktoré na dielo dopadajú, je zhotoviteľ povinný písomne oznámiť a predložiť na posúdenie a rozhodnutie objednávateľovi na najbližšom nasledujúcom kontrolnom dni potrebu zmien projektovej dokumentácie s uvedením:

- a) rozsahu potrebných projektových prác a prípadnej nevyhnutnej inžinierskej činnosti,
- b) zmien výkazu výmer a rozpočtov podľa položiek viažucich sa na požadovanú zmenu projektovej dokumentácie,
- c) dopadu zmien projektovej dokumentácie na schválený harmonogram s navrhovanou úpravou schváleného harmonogramu,
- d) odôvodnenia nevyhnutnosti navrhovaných zmien projektovej dokumentácie.

Objednávateľ navrhované zmeny projektovej dokumentácie v lehote tridsiatich (30) dní od ich predloženia schváli, ak vyhovujú podmienkam určeným touto zmluvou a stanovených všeobecne záväznými právnymi predpismi a technickými normami, inak v tejto lehote zmeny odmietne; márnym uplynutím tejto lehoty sa má za to, že objednávateľ predložené zmeny projektovej dokumentácie schválil, pokiaľ táto vyhovuje podmienkam stanoveným touto zmluvou a minimálnym podmienkam stanoveným všeobecne záväznými právnymi predpismi a technickými normami. V prípade odmietnutia zmeny je zhotoviteľ povinný v lehote do siedmich (7) dní predložiť na schválenie prepracovanú zmenu projektovej dokumentácie, ak sa strany nedohodnú inak.

- 6.4 V prípade touto zmluvou a/alebo právnymi predpismi stanovenej povinnosti vydať o vykonaní diela alebo jeho časti osobitný protokol a/alebo správu a/alebo potvrdenie zhotoviteľ sa zaväzuje vypracovať a odovzdať takýto osobitný protokol a/alebo správu a/alebo potvrdenie objednávateľovi v dvoch (2) písomných vyhotoveniach, ak všeobecne záväzné právne predpisy nestanovujú vyšší počet vyhotovení, s tým, že takýto protokol/správa/potvrdenie musí spĺňať všetky požiadavky stanovené touto zmluvou, všeobecne záväznými právnymi predpismi a technickými normami, aj keď nie sú právne záväzne.
- 6.5 Objednávateľom schválená zmena projektovej dokumentácie podľa odseku 6.3 tohto článku je pre zmluvné strany záväzná a môže byť zmenená len písomnou dohodou zmluvných strán, pokiaľ táto zmluva nestanovuje inak.
- 6.6 Schválenie projektovej dokumentácie objednávateľom nezbavuje zhotoviteľa zodpovednosti za technicky správne, hospodárne a účelné vypracovanie projektovej dokumentácie, za prevádzkyschopnosť diela vykonaného na základe zhotoviteľom spracovanej projektovej dokumentácie a za úplnosť a súlad projektovej dokumentácie so všeobecne záväznými právnymi predpismi a technickými normami, aj keď nie sú právne záväzné. Odovzdávanie a prípadné schvaľovanie projektovej dokumentácie a jej zmien nemá vplyv na prípadnú zodpovednosť zhotoviteľa za vady diela ani na plynutie reklamačných a záručných lehôt; reklamačné a záručné lehoty začínajú plynúť až dňom podľa článku 9 ods. 9.1 tejto zmluvy. Preberanie projektovej dokumentácie objednávateľom sa deje na účely informovania objednávateľa a kontroly vykonávania diela.

7. PODMIENKY VYKONÁVANIA DIELA

- 7.1 Zhotoviteľ je povinný vykonať dielo s odbornou starostlivosťou, riadne a včas a tak, aby bolo vykonané v súlade:

- a) so všeobecne záväznými právnymi predpismi,
- b) s technickými normami, aj keď nie sú právne záväzné,
- c) s touto zmluvou vrátane jej príloh, podkladovej dokumentácie a prípadných zmien,
- d) so súťažnými podkladmi,
- e) s ponukou,
- f) s projektovou dokumentáciou vrátane jej prípadných zmien.

7.2 Zhotoviteľ sa zaväzuje zabezpečiť na svoje náklady:

- a) vypracovanie projektovej dokumentácie zariadenia staveniska, jeho vybudovanie, prevádzkovanie, údržbu, likvidáciu a vypratanie staveniska; stavenisko musí byť zriadené a prevádzkované tak, aby bola zabezpečená ochrana zdravia ľudí na stavenisku a v jeho okolí, ako aj ochrana životného prostredia podľa osobitných predpisov,
- b) zabezpečenie staveniska a jeho oplotenie (v zastavanom území obce najmenej do výšky 1,8 m), resp. výstražné označenie tak, aby na stavenisko mohli vstupovať okrem zhotoviteľa iba zodpovední zamestnanci a spolupracujúce osoby objednávateľa a kontrolné orgány verejnej správy,
- c) označenie staveniska údajmi o stavbe a o účastníkoch výstavby v rozsahu vyplývajúcom zo všeobecne záväzných právnych predpisov,
- d) udržiavanie poriadku a čistoty na stavenisku a v jeho bezprostrednom okolí a na používaných inžinierskych sieťach a odstraňovanie odpadov a nečistoty vzniknutých pri vykonávaní diela,
- e) vytýčenie základných smerových a výškových bodov s presne vymedzenými a označenými hranicami staveniska,
- f) napojenia na zdroj elektrickej energie, na odberný bod vody, na kanalizáciu a na ostatné médiá potrebné k riadnemu vykonaniu diela,
- g) bezpečnosť a ochranu zdravia pri práci zamestnancov na stavenisku,
- h) skládky stavebných odpadov a sute,
- i) dopravu a skladovanie všetkých materiálov, stavebných hmôt a dielcov, výrobkov, strojov a zariadení a ich presun zo skladu na stavenisko,
- j) všetky potrebné stroje, zariadenia, prístroje a náradie potrebné k vykonaniu diela,
- k) účasť zodpovedných zástupcov a zamestnancov na kontrolných dňoch a pri kontrole všetkých prác, ktoré majú byť v priebehu ďalšieho vykonávania diela zakryté alebo sa stanú neprístupnými,
- l) okamžité odstraňovanie vád a odchýlok vykonávaného diela od projektovej dokumentácie zistených pri kontrolách a kontrolných dňoch počas vykonávania diela,
- m) poskytovanie súčinnosti projektantovi a/alebo zástupcovi projektanta povereného výkonom autorského dozoru pri kontrole vykonávania diela,
- n) vyhotovovanie dennej fotodokumentácie o priebehu vykonávania prác na diele, ktorou sa zaznamenávajú zmeny a postup prác pri vykonávaní diela minimálne v 24-hodinových intervaloch, resp. v takých intervaloch, ktoré umožňujú vizuálne zachytenie všetkých prác vykonaných na diele, ako aj pracovných postupov a dodávok materiálov a presunov hmôt tak, ako sú tieto evidované v denníku alebo určené výkazom výmer, inak v intervaloch určených objednávateľom. Fotodokumentáciu za obdobie od predchádzajúceho kontrolného dňa do najbližšie nasledujúceho kontrolného dňa odovzdá zhotoviteľ objednávateľovi počas tohto najbližšie nasledujúceho kontrolného dňa, a to v elektronickej forme v dvoch (2) vyhotoveniach na CD/DVD nosiči. Fotodokumentácia musí byť vyhotovená v rozlíšení minimálne 8 Mpix,
- o) vykonávanie kontrol a skúšok,
- p) vypratanie a vyčistenie staveniska ku dňu odovzdania a prevzatia diela,
- q) nevyhnutné opatrenia na ochranu príľahlých a susediacich objektov (stavieb, komunikácií, akýchkoľvek iných plôch a ich príslušenstva) k pozemkom, na ktorých sa vykonáva dielo, proti

ich znečisteniu, poškodeniu alebo inému znehodnoteniu. V prípade ich znečistenia, poškodenia alebo iného znehodnotenia zhotoviteľ zabezpečí uvedenie všetkých takto dotknutých objektov, bez ohľadu na ich vlastníctvo, do pôvodného stavu ihneď, inak v primeranej lehote, najmä avšak nielen ich vyčistením a/alebo vykonaním opráv akýchkoľvek poškodených častí a povrchov objektov.

- 7.3 **Kontrolné dni.** Na základe dohody zmluvných strán za účelom informovania sa o postupe vykonávania diela, dodržiavania schváleného harmonogramu, predkladania dokumentácie týkajúcej sa stavebných výrobkov a materiálov (vyhlásenia o parametroch) preukazujúcej splnenie podmienok podľa článku 1 ods. 1.3 tejto zmluvy a podmienok podľa DRS a poskytovania si vzájomnej súčinnosti podľa tejto zmluvy sa budú medzi zmluvnými stranami uskutočňovať pravidelné operatívne porady, tzv. kontrolné dni, na ktorých zmluvné strany predovšetkým prekonzultujú a písomne odsúhlasia rozsah a hodnotu už vykonaného diela podľa tejto zmluvy a rozsah a hodnotu diela, ktoré bude zhotoviteľ do najbližšieho kontrolného dňa povinný vykonať, aby zhotoviteľ splnil svoj záväzok vykonať dielo najneskôr v lehotách podľa článku 4 ods. 4.1 tejto zmluvy. Z každého kontrolného dňa vyhotoví zhotoviteľ písomný záznam v dvoch (2) vyhotoveniach po jednom (1) pre každú zmluvnú stranu, ktorý bude po odsúhlasení objednávateľom pre zmluvné strany záväzný. Súčasťou záznamov z kontrolných dní budú aj informácie o počtoch zamestnancov jednotlivých subdodávateľov podieľajúcich sa na vykonávaní diela. Účast' zhotoviteľa (resp. jeho zástupcov) a stavbyvedúceho je na kontrolných dňoch povinná. Kontrolné dni sa budú konať vždy raz týždenne v stredu o 9:00 hod. na mieste vykonávania diela, ak sa zmluvné strany nedohodnú inak.
- 7.4 **Zakrytie prác.** Zhotoviteľ sa zaväzuje písomne vyzvať objednávateľa (technický dozor) na kontrolu všetkých prác, ktoré majú byť v priebehu ďalšieho vykonávania diela zakryté alebo sa stanú neprístupnými, minimálne tri (3) pracovné dni vopred. Ak sa objednávateľ nedostaví a nevykoná kontrolu týchto prác, je zhotoviteľ oprávnený pokračovať vo vykonávaní diela aj bez vykonania tejto kontroly. Ak bude objednávateľ požadovať dodatočné odhalenie týchto prác, je zhotoviteľ povinný odhalenie týchto prác vykonať, za čo je oprávnený požadovať od objednávateľa náhradu nákladov s tým spojených, ibaže sa zistí vadné vykonanie odhalených prác.
- 7.5 **Naviac práce, menej práce.** Zmeniť rozsah vykonávaného diela je možné iba s predchádzajúcim písomným súhlasom objednávateľa (technického dozoru). Naviac práce je zhotoviteľ povinný vykonať v lehotách, ktoré si zmluvné strany dohodnú, a to v závislosti od rozsahu a druhu požadovaných prác a dodávok. Zmeny rozsahu vykonávania diela, je možné vykonať len na základe zmenových konaní začatých jednotlivými písomnými zmenovými listami doručenými zhotoviteľom objednávateľovi. Zhotoviteľ nie je pred ukončením zmenového konania oprávnený zmenu diela realizovať, ak mu objednávateľ v naliehavých prípadoch nevydá pokyn, aby zmenu diela začal realizovať aj pred ukončením takéhoto zmenového konania. Zmenové listy predkladá zhotoviteľ objednávateľovi v šiestich (6) vyhotoveniach v listinnej forme a v jednom (1) vyhotovení v elektronickej forme ako projektovú dokumentáciu (článok 6 ods. 6.1 tejto zmluvy), ktorá musí vo vzťahu k navrhovaným zmenám obsahovať
- dôvody navrhovanej zmeny a vysvetlenie nevyhnutnosti realizácie naviac prác alebo odpadnutia potreby realizácie niektorých prác (menej práce),
 - navrhované zmenené stavebnotechnické riešenie,
 - návrh vplyvu na cenu za dielo, schválený harmonogram a na projektovú dokumentáciu, osobitne výkaz výmer dotknutých stavebných objektov a/alebo prevádzkových súborov so zohľadnenou navrhovanou zmenou (rozdielov v jednotlivých položkách) a súvisiaci rozpočet, pričom pre úpravu ceny sa použije ustanovenie článku 2 ods. 2.6 tejto zmluvy; a
 - písomné vyjadrenie hlavného projektanta k navrhovanej zmene.

Zmeny rozsahu vykonávania diela z dôvodu vykonávania diela na základe schválených vzoriek materiálov, zariadení a vybavenia vyplývajúce z rozdielnej miery podrobnosti DRS sa nepovažujú za vykonanie „naviac prác“ a nemajú vplyv na cenu za dielo a schválený harmonogram. Celková maximálna cena za dielo môže byť zvýšená len v prípadoch a spôsobom uvedeným v tejto zmluve, a to formou písomných dodatkov. Celková lehota na vykonanie diela môže byť predĺžená len formou písomných dodatkov. Ostatné navrhované zmeny za objednávateľa schvaľuje technický dozor; takto schválené zmeny sú pre zmluvné strany záväzné. Doručením písomného oznámenia (pokynu) objednávateľa o zmene rozsahu vykonávaného diela vo forme „menej prác“ nie je zhotoviteľ oprávnený vykonať tieto práce na diele, resp. je povinný tieto práce prerušiť. V prípade ich vykonania nevznikne zhotoviteľovi nárok na cenu za dielo v rozsahu takýchto vykonaných „menej prác“.

- 7.6 **Súčinnosť objednávateľa.** Objednávateľ je povinný zhotoviteľovi poskytnúť pri plnení tejto zmluvy všetku rozumne požadovanú a potrebnú súčinnosť. O poskytnutie súčinnosti je zhotoviteľ povinný objednávateľa vopred písomne požiadať v primeranom predstihu, pričom je povinný uviesť konkrétne požiadavky na objednávateľa.
- 7.7 **Kontrola.** Objednávateľ je oprávnený v ktoromkoľvek štádiu vykonávania diela kontrolovať jeho vykonávanie.
- 7.8 **Nebezpečenstvo vzniku škody na diele.** Zhotoviteľ znáša nebezpečenstvo vzniku škody na diele, ako aj na ostatných zariadeniach objednávateľa, ktorých sa vykonávanie diela podľa tejto zmluvy týka, a to od začatia vykonávania prác na diele (článok 5 ods. 5.2 tejto zmluvy) až do odovzdania a prevzatia celého diela, ktoré je predmetom tejto zmluvy. Podpisom preberacieho protokolu a prevzatím a odovzdaním diela zmluvnými stranami podľa článku 8 tejto zmluvy prechádza nebezpečenstvo vzniku škody na diele a na ostatných zariadeniach objednávateľa, ktorých sa vykonávanie diela podľa tejto zmluvy týkalo, na objednávateľa.
- 7.9 **Vlastnícke právo k dielu.** Vlastnícke právo k dielu (zariadeniam a materiálom dodaným zhotoviteľom v rámci vykonávania diela, ako aj vykonaným prácam) a k projektovej dokumentácii a ostatné majetkové práva k dielu a/alebo k projektovej dokumentácii, ak dovtedy nenáležali objednávateľovi, prechádzajú zo zhotoviteľa na objednávateľa postupne okamihom ich dodania na stavenisko a v prípade prác ich vykonaním, najneskôr však odovzdaním a prevzatím diela alebo jeho časti objednávateľom podľa článku 8 tejto zmluvy. Nedotýkajúc sa uvedeného, zhotoviteľ je oprávnený na vlastníctve objednávateľa realizovať práce nutné pre vykonanie diela. Stavebné a montážne zariadenia používané zhotoviteľom a jeho subdodávateľmi pri prácach týkajúcich sa diela ostávajú vo vlastníctve zhotoviteľa, resp. jeho subdodávateľov. Vlastnícke právo k materiálom a zariadeniam, ktorých počet, objem alebo rozsah prevyšuje potreby diela, prejde späť na zhotoviteľa pri prevzatí diela objednávateľom, alebo na základe dohody zmluvných strán, pričom prípadný preplatok na cenu za dielo sa zohľadní v konečnej faktúre.
- 7.10 **Stavebný/montážny denník (ďalej len „denník“).** Od prevzatia staveniska je zhotoviteľ povinný viesť denník v súlade so všeobecne záväznými právnymi predpismi, do ktorého je povinný zapisovať všetky podstatné a rozhodujúce skutočnosti pre naplnenie predmetu tejto zmluvy, najmä údaje o časovom a technologickom postupe vykonávania diela a jeho akosti, zdôvodnenie odchýlok vykonávaného diela od tejto zmluvy; inak zodpovedá za škodu tým objednávateľovi spôsobenú. Objednávateľ je oprávnený kontrolovať obsah denníka a k zápisom v ňom vykonaným pripájať svoje stanoviská, pripomienky a námietky (ďalej len „zápisy“). Zhotoviteľ je povinný umožniť objednávateľovi (technický dozor) kontrolovať obsah denníka a vykonávať v ňom zápisy; za tým účelom je zhotoviteľ povinný zabezpečiť trvalý prístup objednávateľa a orgánov verejnej správy k denníku na stavenisku v pracovnom čase počas vykonávania diela. Právo usmerňovať stavebné/montážne práce na diele

prostredníctvom denníka má len objednávateľ, resp. technický dozor objednávateľa. Okrem stavbyvedúceho a technického dozoru objednávateľa je oprávnený v denníku vykonávať zápisy projektant alebo zástupca projektanta poverený výkonom autorského dozoru. Stavbyvedúci zhotoviteľa je povinný predložiť technickému dozoru objednávateľa denný záznam najneskôr v nasledujúci pracovný deň a odovzdať mu prvý prepis. Ak osoba, ktorá je oprávnená vykonávať zápisy do denníka a ktorej je zápis určený, nesúhlasí s vykonaným zápisom, je povinná vyjadriť sa k nemu do troch (3) pracovných dní, inak platí, že s obsahom zápisu súhlasí. Vedenie denníka sa končí odovzdaním a prevzatím diela. Denník sa skladá z úvodných listov, z denných záznamov a príloh:

a) úvodné listy obsahujú:

- základný list, v ktorom je uvedený názov a sídlo stavebníka, generálneho projektanta, zhotoviteľa stavby a prípadné zmeny týchto údajov,
- identifikačné údaje stavby podľa DRS,
- zoznam projektovej dokumentácie a jej prípadných zmien,
- prehľad prehliadok a skúšok každého druhu,

b) denné záznamy sa zapisujú do denníka s očíslovanými listami na dva oddeliteľné prepisy. Denné záznamy čitateľne zapisuje a podpisuje stavbyvedúci zhotoviteľa vždy v ten deň, keď sa práce vykonali, alebo keď nastali okolnosti, ktoré sú predmetom záznamu.

7.11 V prípade vykonávania diela prostredníctvom tretích osôb (subdodávateľov) sa zhotoviteľ zaväzuje zabezpečiť objednávateľovi prístup k denníkom vedeným týmito subdodávateľmi a umožniť mu vykonávať v týchto denníkoch zápisy. Stavbyvedúci zhotoviteľa je povinný predložiť objednávateľovi denný záznam aj z týchto denníkov najneskôr v nasledujúci pracovný deň a odovzdať mu jeden prepis.

7.12 **Technický dozor.** Dozor nad vykonávaním diela môže objednávateľ (stavebník) vykonávať aj prostredníctvom svojho zástupcu (technický dozor). Na nedostatky zistené v priebehu vykonávania diela upozorňuje technický dozor objednávateľa zápisom do denníka. Rozsah činnosti technického dozoru zahŕňa

- a) odovzдание a prevzatie staveniska,
- b) vykonávanie kvalitatívno-technickej kontroly realizovaných stavebných/montážnych prác,
- c) vykonávanie zápisov v denníku,
- d) predkladanie stanovísk k doplnkom a zmenám projektovej dokumentácie,
- e) kontrolovanie a potvrdzovanie vecnej a cenovej správnosti a úplnosti príloh k faktúram,
- f) kontrolovanie vykonania prác a dodávok, ktoré budú ďalším postupom zakryté alebo zneprístupnené,
- g) spolupráca s projektantom stavby pri výkone autorského dozoru,
- h) spolupráca s projektantom a zhotoviteľom pri navrhovaní opatrení na odstránenie prípadných väd v projektovej dokumentácii,
- i) kontrola vykonávania predpísaných skúšok materiálov, konštrukcií a prác, kontrola ich výsledkov a predložených dokladov, ktoré preukazujú kvalitu uskutočnených prác a dodávok (atesty, protokoly),
- j) vykonávanie opatrení k odvráteniu alebo obmedzeniu škôd,
- k) kontrolovanie postupu prác podľa schváleného harmonogramu,
- l) stanovovanie termínov odstraňovania väd a nedorobkov, kontrola a potvrdzovanie ich odstránenia, vyjadrovanie sa k návrhom zmien schváleného harmonogramu,

- m) v prípade nutnosti (hrozba vzniku alebo vznik škôd na stavbe, nedodržanie ochrany bezpečnosti zdravia pri práci, ochrany pred požiarmi na účely predchádzania vzniku požiarov a zabezpečenia podmienok na účinné zdolávanie požiarov alebo ochrany životného prostredia ohrozujúcej život alebo zdravie zamestnancov na stavbe alebo iných osôb na stavenisku alebo jeho bezprostrednom okolí apod.) nariadiť prerušenie alebo zastavenie vykonávania diela zhotoviteľom,
- n) odovzdanie a prevzatie diela alebo jeho časti,
- o) dávanie príkazov na dočasné prerušenie stavebných prác a iných činností na stavenisku a na stavbe, ak sa vyskytne prekážka, pre ktorú je ich ďalšie vykonávanie neprípustné.

7.13 Objednávateľ poveruje funkciou technického dozoru tieto osoby, každú samostatne: Ing. Dušan Dlabaja, GSM +421907838024, e-mail dusan.dlabaja@mhth.sk, a Bc. Peter Pečner, GSM +421 908941488, e-mail peter.pecner@mhth.sk. Objednávateľ si vyhradzuje právo kedykoľvek zmeniť poverenie podľa predchádzajúcej vety tohto ustanovenia.

8. ODOVZDANIE A PREVZATIE DIELA

8.1 Závazok vykonať dielo podľa tejto zmluvy bude splnený protokolárnym odovzdaním a prevzatím celého diela zhotoviteľom objednávateľovi, ak je dielo vykonané riadne a včas v súlade s ustanoveniami tejto zmluvy, objednávateľ bude môcť dielo ako celok podľa tejto zmluvy užívať na účel, na ktorý je určené, dielo je vykonané bez prípadných väd a nedorobkov, zhotoviteľ odovzdal objednávateľovi všetku dokumentáciu súvisiacu s dielom, skúšky preukazujúce kvalitu vykonaného diela, dodržanie parametrov dohodnutých v tejto zmluve a celkovú funkčnosť diela, ako aj funkčnosť jednotlivých samostatných celkov diela podľa tejto zmluvy boli úspešné a miesto vykonávania diela je vypratane a čisté.

8.2 O odovzdaní a prevzatí diela spíšu zmluvné strany písomný protokol v dvoch vyhotoveniach. Protokol bude obsahovať najmä základné údaje o vykonanom diele, použitých zariadeniach, stavebných výrobkoch a materiáloch, vykonaných skúškach a ich výsledkoch, odovzdaní a prevzatí diela, súpis odovzdanej dokumentácie týkajúcej sa diela a prípadných zistených väd a nedorobkov, opatrenia a lehoty na odstránenie zistených väd diela, stanoviská zhotoviteľa, objednávateľa a prípadne projektanta k zisteným vadám, bude datovaný a podpísaný zmluvnými stranami. Zhotoviteľ je povinný zistené vady diela odstrániť v dohodnutej lehote. Ak sa zmluvné strany v prípade rozporu stanovisk zmluvných strán k zisteným vadám nedohodnú na lehote odstránenia týchto väd, bude rozhodujúce stanovisko objednávateľa. Návrh protokolu podľa podmienok stanovených touto zmluvou a všeobecne záväznými právnymi predpismi je povinný vypracovať a predložiť zhotoviteľ. Súčasťou protokolu o odovzdaní a prevzatí diela bude najmä:

- a) projektová dokumentácia so zapracovanými a vyznačenými zmenami vzniknutými počas vykonávania diela,
- b) zoznam zariadení, ktoré sú súčasťou diela, osvedčenia o kvalite a kompletnosti, ich passporty, certifikáty, atesty platné na území SR, prevádzkové predpisy, návody na obsluhu a dokumentácia údržby a náhradných dielov,
- c) zápisnice a osvedčenia o vykonaných skúškach použitých stavebných výrobkov a materiálov,
- d) zápisnice o prevzatí prác a konštrukcií, ktoré boli v ďalšom priebehu vykonávania diela zakryté,
- e) zápisnice o vyskúšaní zmontovaných zariadení s vyhodnotením kvality podľa technických noriem a projektovej dokumentácie,
- f) skúšobný plán, záznamy vyplývajúce z jeho plnenia, záznamy o vykonaných kontrolách a skúškach, protokoly o skúškach a kontrolné osvedčenia,
- g) denník vrátane prípadných denníkov subdodávateľov,

- h) geodetická dokumentácia,
- i) revízne správy, resp. osvedčenia vydané oprávnenou právnickou osobou o vykonaní stavebnej a prvej tlakovej skúšky týkajúce sa vyhradených technických zariadení,
- j) protokoly a záznamy o vykonanom oboznámení (zaškolení) prevádzkového personálu objednávateľa s prevádzkou a údržbou nových zariadení a technológie a s prevádzkovými predpismi (návody na obsluhu a údržbu),
- k) doklady preukazujúce odstránenie a ekologickú likvidáciu odpadov vzniknutých pri vykonávaní diela,
- l) návod na obsluhu a údržbu diela vo forme prevádzkových predpisov,
- m) doklady preukazujúce dodanie licencií v súlade s podmienkami tejto zmluvy,
- n) ďalšie doklady, ktorých povinnosť vyhotovenia a predloženia vyplýva z tejto zmluvy, všeobecne záväzných právnych predpisov alebo technických noriem, a doklady potrebné pre úspešné spustenie diela do skúšobnej prevádzky a pre vydanie kolaudačného rozhodnutia.

8.3 Objednávateľ nie je povinný prevziať dielo, ak je vykonané vadne; ak však prevezme vadne vykonané dielo, jeho práva zo zodpovednosti za vady diela ostávajú v plnom rozsahu zachované. Ak sa však jedná o vady diela, ktorých charakter umožňuje riadne užívanie diela, tieto nie sú dôvodom pre neprevzatie diela, zhotoviteľ je však povinný ich odstrániť v lehote tridsiatich (30) dní od podpísania protokolu o odovzdaní a prevzatí diela, pokiaľ sa v písomnom preberacom protokole zmluvné strany nedohodnú inak.

8.4 V prípade, ak objednávateľ v rozpore s touto zmluvou neprevezme dielo ani v zhotoviteľom v opakovanej písomnej výzve dodatočne poskytnutej lehote, ktorá nesmie byť krajšia ako päť (5) pracovných dní od doručenia opakovanej výzvy, považuje sa záväzok vykonať dielo za splnený, ibaže objednávateľ preukáže opak. V takom prípade sa podpis objednávateľa na preberacom protokole nevyžaduje.

8.5 O odstránení vád a nedorobkov uvedených v protokole o odovzdaní a prevzatí diela spíšu zmluvné strany písomný protokol v dvoch vyhotoveniach. Protokol bude obsahovať najmä základné údaje o odstránených vadách a nedorobkoch, súpis odovzdanej projektovej dokumentácie a ďalšej odovzdanej dokumentácie, údaje o vykonaných skúškach preukazujúcich kvalitu vykonaného diela, dodržanie dohodnutých parametrov a celkovú funkčnosť diela, ako aj funkčnosť jednotlivých samostatných celkov diela, ak sa vzhľadom na odstraňované vady a nedorobky vyžadujú, bude datovaný a podpísaný zmluvnými stranami. Návrh protokolu podľa podmienok stanovených touto zmluvou a všeobecne záväznými právnymi predpismi je povinný vypracovať a predložiť zhotoviteľ.

9. ZODPOVEDNOSŤ ZA VADY

9.1 Zmluvné strany dojednávajú pre dielo záručnú dobu v trvaní šesťdesiatich (60) mesiacov, ktorá začína plynúť dňom odovzdania a prevzatia celého diela ako celku po jeho riadnom vykonaní, resp. po úplnom odstránení všetkých vád a nedorobkov, na ktorých odstránení sa zmluvné strany dohodli pri odovzdaní a prevzatí diela podľa článku 8 ods. 8.5 tejto zmluvy. Pre vylúčenie pochybností prevzatie akejkoľvek časti diela (etapy, funkčný celok, dokumentácia) počas realizácie diela nemá vplyv na začatie plynutia záručnej doby.

9.2 Zhotoviteľ preberá záruku, že počas záručnej doby:

- a) dielo bude vykonané presne v súlade so všetkými špecifikáciami podľa tejto zmluvy,
- b) diela bude spĺňať požadované parametre,
- c) použité materiály, výrobky a náhradné diely použité pri vykonávaní diela budú najvyššej kvality a bezvadné,

- d) dielo bude bezpečné a vhodné na objednávateľom špecifikované účely a bude spĺňať podmienky stanovené všeobecne záväznými právnymi predpismi, technickými normami, aj keď nie sú právne záväzné, a touto zmluvou,
- e) objednávateľ získava vlastnícke právo k zariadeniam, výrobkom, náhradným dielom a materiálom dodaných zhotoviteľom pri vykonávaní diela neobmedzené žiadnymi záložnými právami, bremenami a skutočnými alebo uplatnenými porušeniami práv k predmetom duševného vlastníctva.

- 9.3 Reklamácie je objednávateľ povinný uplatniť u zhotoviteľa písomne (aj e-mailom) najneskôr do 30 pracovných dní odo dňa, keď vadu zistil. Uplatnenie väd a nárokov zo zodpovednosti za vady musí objednávateľ uskutočniť písomne, inak sa naň neprihliada. Uplatnenie vady musí obsahovať stručný opis vady alebo toho, ako sa vada prejavuje. Plynutie záručnej doby sa v prípade väd, ktoré bránia riadnemu užívaniu diela, prerušuje od reklamácie týchto väd a opäť začína plynúť dňom nasledujúcim po dni riadneho odstránenia týchto väd. V prípade vykonania náhradného diela alebo výmeny vadných súčastí diela začne v zodpovedajúcom rozsahu vo vzťahu k príslušným prácam a dodávkam plynúť nová záručná doba. O odstránení väd spíšu zmluvné strany protokol; ustanovenia článku 8 tejto zmluvy sa na tento protokol použijú primerane.
- 9.4 V prípade výskytu väd počas záručnej doby má objednávateľ práva vyplývajúce z Obchodného zákonníka s tým, že nárok na odstúpenie od tejto zmluvy je možné uplatniť aj len čiastočne čo do vadnej časti diela a objednávateľ má aj právo opraviť alebo zabezpečiť opravu vady na náklady zhotoviteľa. V prípade nároku na odstránenie väd, ktoré bránia riadnemu užívaniu diela, je zhotoviteľ povinný do dvanástich (12) hodín od doručenia reklamácie dostaviť sa na miesto vykonania diela a bez zbytočného odkladu dohodnúť s objednávateľom technicky odôvodnenú lehotu na odstránenie týchto väd. V prípade, ak nedôjde k dohode o odstránení väd podľa predchádzajúcej vety, je zhotoviteľ povinný odstrániť tieto vady najneskôr do 15 dní od doručenia reklamácie. Po márnom uplynutí tejto lehoty môže objednávateľ voči zhotoviteľovi uplatňovať nároky, ako by vada bola neodstrániteľnou. V prípade nároku na odstránenie väd, ktoré nebránia riadnemu užívaniu diela, je zhotoviteľ povinný do siedmich (7) dní od doručenia reklamácie dostaviť sa na miesto vykonania diela a bez zbytočného odkladu dohodnúť s objednávateľom technicky odôvodnenú lehotu na odstránenie týchto väd. V prípade, ak nedôjde k dohode o odstránení väd podľa predchádzajúcej vety, je zhotoviteľ povinný odstrániť tieto vady bez zbytočného odkladu najneskôr do 30 dní od doručenia reklamácie. Po márnom uplynutí tejto lehoty môže objednávateľ voči zhotoviteľovi uplatňovať nároky, ako by vada bola neodstrániteľnou.
- 9.5 Ak zhotoviteľ nenastúpi na opravu alebo nezabezpečí úplné odstránenie väd v lehotách uvedených v tomto článku zmluvy, je objednávateľ kedykoľvek oprávnený odstrániť vady sám alebo prostredníctvom tretej osoby, pričom náklady na to vynaložené znáša zhotoviteľ. V prípade, že objednávateľ z dôvodu omeškania zhotoviteľa zabezpečí vykonanie, dokončenie diela a/alebo odstránenie väd diela treťou osobou, záručná doba podľa odseku 9.1 tohto článku ostáva zachovaná v celom rozsahu a zhotoviteľ za vady diela zodpovedá tak, ako by dielo alebo odstránenie jeho väd vykonal sám.
- 9.6 V súlade s ustanoveniami § 72 ods. 6 zákona o DPH je objednávateľ oprávnený vystaviť čo do nároku na zľavu z ceny za dielo za vadne vykonané dielo alebo jeho časť faktúru v mene a na účet zhotoviteľa, a to za podmienok, že objednávateľ riadne reklamoval vadu, zhotoviteľ vadu neodstránil riadne a zhotoviteľ nevystavil dobropis alebo opravnú faktúru na zľavu z ceny za dielo v lehote 30 dní odo dňa doručenia reklamácie zhotoviteľovi.

10. ZABEZPEČENIE

- 10.1 **Banková záruka na riadne vykonanie diela.** Zhotoviteľ je povinný zabezpečiť svoj záväzok riadne a včas vykonať dielo podľa tejto zmluvy bankovou zárukou zriadenou v prospech objednávateľa vo výške 10 % z celkovej maximálnej ceny za dielo podľa článku 2 ods. 2.1 tejto zmluvy, ktorá musí byť platná po celú dobu vykonávania diela až do podpísania protokolu o odovzdaní a prevzatí celého diela, resp. v prípade výskytu väd pri odovzdaní a prevzatí celého diela, do podpísania protokolu o odstránení väd a nedorobkov podľa článku 8 ods. 8.5 tejto zmluvy. Zhotoviteľ je povinný predložiť objednávateľovi bankovú záruku podľa tohto ustanovenia najneskôr pri odovzdaní staveniska podľa článku 5 ods. 5.2 tejto zmluvy, pričom banková záruka môže byť vystavená na dobu do času vykonania diela podľa článku 4 ods. 4.1 tejto zmluvy plus šesť (6) mesiacov; ustanovenie prvej vety tohto odseku tým nie je dotknuté. Objednávateľ je povinný na výzvu zhotoviteľa vrátiť originál bankovej záruky banke, resp. vzdať sa práv z bankovej záruky v rozsahu, v ktorom už banková záruka nemusí byť podľa tejto zmluvy vystavená.
- 10.2 **Banková záruka na záručnú dobu.** Zhotoviteľ je povinný zabezpečiť svoj záväzok vyplývajúci zo záruky za dielo podľa tejto zmluvy bankovou zárukou zriadenou v prospech objednávateľa vo výške 5 % z celkovej maximálnej ceny za dielo podľa článku 2 ods. 2.1 tejto zmluvy, ktorá musí byť platná po dobu šesťdesiatich (60) mesiacov nasledujúcich od podpísania protokolu o odovzdaní a prevzatí celého diela, resp. v prípade výskytu väd pri odovzdaní a prevzatí celého diela, od podpísania protokolu o odstránení väd a nedorobkov podľa článku 8 ods. 8.5 tejto zmluvy. Zhotoviteľ je povinný predložiť objednávateľovi bankovú záruku podľa tohto ustanovenia najneskôr pri odovzdaní a prevzatí celého diela.
- 10.3 **Spoločné ustanovenia k bankovým zárukám.** Každá z bankových záruk podľa odsekov 10.1 a 10.2 tohto článku (ďalej len „banková záruka“) musí byť vystavená bankou so sídlom na území SR, pobočkou zahraničnej banky so sídlom na území SR alebo bankou so sídlom v inej členskej krajine EÚ (ďalej len „banka“) a musí oprávňovať objednávateľa na čiastočné alebo úplné využívanie bankovej záruky. Banková záruka vyhotovená zahraničnou bankou musí byť predložená v pôvodnom jazyku, a súčasne úradne preložená do štátneho jazyka SR okrem bankovej záruky vyhotovenej v českom jazyku.
- 10.4 V bankovej záruke musí banka písomne vyhlásiť, že uspokojí objednávateľa za zhotoviteľa do príslušnej sumy, ak zhotoviteľ nesplní svoje záväzky voči objednávateľovi vyplývajúce z tejto zmluvy alebo jej ukončenia. Z bankovej záruky musí vyplývať, že banková záruka zabezpečuje prípadné nároky objednávateľa voči zhotoviteľovi, pričom banka sa zaväzuje zaplatiť objednávateľovi do pätnástich (15) dní na prvú výzvu objednávateľa, v ktorej objednávateľ vyhlási, že zhotoviteľ porušil akúkoľvek povinnosť z tejto zmluvy alebo jej ukončenia, a bez námietok a skúmania právneho vzťahu medzi objednávateľom a zhotoviteľom objednávateľom požadovanú sumu na bankový účet objednávateľa, ktorý objednávateľ vo výzve oznámi, a že vrátiť originál bankovej záruky banke s účinkami zániku jej platnosti pred uplynutím doby platnosti bankovej záruky alebo vzdať sa práv z bankovej záruky je oprávnený iba objednávateľ; zhotoviteľ len s predchádzajúcim písomným súhlasom objednávateľa.
- 10.5 Banková záruka môže obsahovať zákaz odstúpenia, postúpenia, založenia alebo vinkulácie nárokov zo záruky.
- 10.6 Zhotoviteľ je povinný predložiť navrhované znenie bankovej záruky pred jej vystavením bankou objednávateľovi na schválenie. Objednávateľ je oprávnený oznámiť zhotoviteľovi svoje prípadné

námietky k zneniu bankovej záruky alebo ju schválil v lehote pätnástich (15) dní od predloženia; márnym uplynutím tejto lehoty sa má za to, že objednávateľ znenie bankovej záruky schválil.

- 10.7 Banková záruka musí zabezpečovať záväzky zhotoviteľa voči objednávateľovi vyplývajúce z tejto zmluvy, najmä avšak nielen
- a) zo zodpovednosti za vady diela,
 - b) zo zodpovednosti za omeškanie s vykonávaním diela, resp. s odstraňovaním väd diela,
 - c) na zaplatenie zmluvných pokút za porušenie povinností zhotoviteľa podľa tejto zmluvy,
 - d) na náhradu škody spôsobenej porušením povinností zhotoviteľa vyplývajúcich z tejto zmluvy, všeobecne záväzných právnych predpisov a technických noriem, aj keď nie sú právne záväzné.
- 10.8 V prípade, ak sa stane zrejším, že platnosť bankovej záruky podľa tejto zmluvy skončí pred uplynutím touto zmluvou vyžadovanej doby platnosti, zhotoviteľ zabezpečí predĺženie jej platnosti tak, aby bola dodržaná stanovená doba jej platnosti, a to podľa stavu známemu v čase predlžovania platnosti bankovej záruky; zhotoviteľ je povinný predĺžiť platnosť príslušnej bankovej záruky v prípade potreby aj opakovane. K predĺženiu platnosti bankovej záruky v zmysle predchádzajúcej vety musí dôjsť vždy aspoň 15 dní pred uplynutím lehoty jej platnosti. Pod predĺžením platnosti bankovej záruky sa pre účely tejto zmluvy rozumie doručenie novej bankovej záruky alebo riadneho dodatku k bankovej záruke objednávateľovi.
- 10.9 V prípade, ak zhotoviteľ nesplní povinnosť predĺžiť príslušnú bankovú záruku v zmysle odseku 10.8 tohto článku, resp. nepredloží bankovú záruku podľa odseku 10.2 tohto článku, objednávateľ je oprávnený z bankovej záruky čerpať v celom rozsahu a čerpané prostriedky si ponechať ako zádržné, a to pre rovnaké účely, pre ktoré príslušná banková záruka slúžila, resp. pre ktoré nepredložená banková záruka má slúžiť; v prípade dodatočného predloženia bankovej záruky zodpovedajúcej tejto zmluve objednávateľ zaplatí zhotoviteľovi sumu zádržného v rozsahu, v akom nebolo prípadne v súlade s touto zmluvou použité, a to v lehote 30 dní od doručenia príslušnej účinnej bankovej záruky. Objednávateľ je zároveň oprávnený v rovnakom rozsahu zadržať príslušnú časť ceny za dielo a naložiť s ňou ako so zádržným; celková výška zádržného získaného z bankovej záruky a zo zadržanej ceny za dielo nepresiahne sumu, na ktorú mala byť vystavená banková záruka.
- 10.10 **Ručenie za daň z pridanej hodnoty.** V prípade, ak objednávateľ zaplatí ako ručiteľ na základe rozhodnutia správcu dane daň z pridanej hodnoty za zhotoviteľa podľa ustanovenia § 69b zákona o DPH, osoby konajúce v čase uzatvorenia tejto zmluvy, alebo akejkolvek jej zmeny alebo dodatku k nej v mene zhotoviteľa podpisom tejto zmluvy, jej zmeny alebo dodatku vyhlasujú objednávateľovi, že zaplatia objednávateľovi takto objednávateľom z titulu ručenia zaplatenú daň z pridanej hodnoty za zhotoviteľa v lehote do štrnástich (14) dní od doručenia výzvy objednávateľa týmto osobám na zaplatenie, ak zhotoviteľ nezaplatí objednávateľovi takto objednávateľom z titulu ručenia za zhotoviteľa zaplatenú daň z pridanej hodnoty v lehote do štrnástich (14) dní od doručenia výzvy objednávateľa zhotoviteľovi na jej zaplatenie. Rovnako je objednávateľ oprávnený jednostranne započítať proti akejkolvek pohľadávke zhotoviteľa voči objednávateľovi svoje prípadné pohľadávky voči zhotoviteľovi, ktoré vznikli z titulu ručenia za daň z pridanej hodnoty za zhotoviteľa.

11. POISTENIE

- 11.1 Zhotoviteľ uzavrie a bude udržiavať v účinnosti alebo inak zabezpečiť, aby boli účinné nasledovné poistenia:

- a) stavebno-montážne poistenie diela pre prípad jeho poškodenia alebo zničenia (CAR/EAR) minimálne vo výške celkovej maximálnej ceny za dielo. V prípade zvýšenia celkovej maximálnej ceny za dielo zabezpečí zhotoviteľ zodpovedajúcu úpravu poistného krytia; a
 - b) poistenie zodpovednosti za škodu voči objednávateľovi a tretím stranám vrátane krížovej zodpovednosti, ktoré bude kryť všetky telesné zranenia alebo smrť utrpené tretími stranami vrátane zamestnancov objednávateľa a straty, poškodenia alebo škody na majetku vrátane majetku objednávateľa, ktoré môžu vzniknúť v spojení s vykonávaním diela, s limitom minimálne vo výške 2 000 000 €.
- 11.2 Zhotoviteľ je povinný predložiť objednávateľovi po jednom vyhotovení poistnej zmluvy alebo potvrdení o poistení podľa odseku 11.1 tohto článku do 30 dní odo dňa účinnosti tejto zmluvy, najneskôr však pri odovzdaní staveniska podľa článku 5 ods. 5.2 tejto zmluvy (podľa toho, čo nastane skôr). Ustanovenie článku 10 ods. 10.6 tejto zmluvy sa použije primerane.
- 11.3 Zhotoviteľ je povinný plniť všetky podmienky poistení uvedených v odseku 11.1 tohto článku zmluvne vyhradené poisťiteľmi, pre prípad neplnenia ktorých poisťiteľ bude oprávnený znížiť alebo odmietnuť poistné plnenie v prípade vzniku poistnej udalosti, a riadne platiť poistné v zmysle uzatvorených poistných zmlúv. Zhotoviteľ je povinný poistenie uvedené v odseku 11.1 písm. a) tohto článku udržiavať po celý čas vykonávania diela až do podpisu protokolu o odovzdaní a prevzatí celého diela, ak bude dielo bez prípadných väd a nedorobkov, inak až do ich odstránenia, a prípadné poistné plnenie vinkulovať v prospech objednávateľa. Zhotoviteľ je povinný poistenie uvedené v odseku 11.1 písm. b) tohto článku udržiavať po celý čas vykonávania diela a aj počas plynutia záručnej doby.
- 11.4 V prípade vzniku poistnej udalosti týkajúcej sa diela a/alebo majetku objednávateľa je zhotoviteľ povinný ihneď písomne alebo e-mailom informovať objednávateľa a poisťiteľa o poistnej udalosti a zabezpečiť všetky dôkazy a iné doklady nevyhnutné k zabezpečeniu poistného plnenia; ďalej je povinný poskytnúť objednávateľovi a poisťiteľovi všetku súčinnosť. Zhotoviteľ je tiež povinný bez zbytočného odkladu, pokiaľ ho na to objednávateľ písomne vyzve, zabezpečiť uvedenie diela a/alebo majetku objednávateľa do stavu predchádzajúceho poistnej udalosti na svoje náklady, pokiaľ sa zmluvné strany nedohodnú inak. Táto povinnosť zhotoviteľa nie je dotknutá tým, že poistné plnenie nepokryje náklady na uvedenie diela a/alebo majetku objednávateľa do pôvodného stavu pred poistnou udalosťou a dobou, kedy poisťiteľ príslušné poistné plnenie vyplatí.
- 11.5 Ak zhotoviteľ nesplní povinnosti podľa odsekov 11.1 až 11.4 tohto článku a dôjde k poškodeniu alebo zničeniu diela a/alebo majetku objednávateľa alebo inej škode, zhotoviteľ sa zaväzuje nahradiť objednávateľovi celú takto vzniknutú škodu.
- 11.6 V prípade odmietnutia alebo čiastočného odmietnutia poistného plnenia zo strany poisťiteľa je zhotoviteľ povinný uhradiť objednávateľovi rozdiel, a to až do výšky, v ktorej škoda nebola pokrytá poistným plnením.
- 11.7 Zhotoviteľ je povinný kedykoľvek na požiadanie objednávateľa v lehote troch (3) dní od doručenia tejto požiadavky zhotoviteľovi preukázať objednávateľovi plnenie povinností podľa odseku 11.3 tohto článku.
- 11.8 Zhotoviteľ je povinný predložiť objednávateľovi originál písomného dokladu potvrdzujúceho úhradu poistného vždy do 14 dní odo dňa, kedy bolo príslušné poistné, resp. jeho časť splatným podľa ustanovení príslušnej poistnej zmluvy podľa odseku 11.1 tohto článku.

12. SANKCIE

- 12.1 V prípade, že sa zhotoviteľ dostane do omeškania so splnením záväzku vykonať dielo alebo jeho časť podľa schváleného harmonogramu, je objednávateľ oprávnený požadovať od zhotoviteľa zmluvnú pokutu vo výške 0,2 % celkovej maximálnej ceny za dielo, resp. za tú časť diela, pri ktorej je zhotoviteľ v omeškaní, najmenej však 800 €, za každý deň omeškania. Nedotýkajúc sa uvedeného, objednávateľ je oprávnený poskytnúť zhotoviteľovi primeranú lehotu na splnenie tejto povinnosti, ktorá nesmie byť kratšia ako tridsať (30) dní, po ktorej márnom uplynutí je objednávateľ oprávnený od tejto zmluvy odstúpiť.
- 12.2 V prípade, ak zhotoviteľ nenastúpi na opravu alebo sa dostane do omeškania s odstraňovaním reklamovaných väd v záručnej dobe, ktoré bránia riadnemu užívaniu diela (článok 9 ods. 9.4 tejto zmluvy), je objednávateľ oprávnený požadovať od zhotoviteľa zmluvnú pokutu vo výške 0,1 % celkovej ceny za dielo, resp. tú časť diela, ktorej sa týka omeškanie zhotoviteľa, najmenej však 800 €, za každý deň omeškania. Nedotýkajúc sa uvedeného, objednávateľ je oprávnený poskytnúť zhotoviteľovi primeranú lehotu na splnenie tejto povinnosti, ktorá nesmie byť kratšia ako tridsať (30) dní, po ktorej márnom uplynutí je objednávateľ oprávnený od tejto zmluvy odstúpiť.
- 12.3 V prípade, ak zhotoviteľ nenastúpi na opravu alebo sa dostane do omeškania s odstraňovaním reklamovaných väd v záručnej dobe, ktoré nebránia riadnemu užívaniu diela (článok 9 ods. 9.4 tejto zmluvy), je objednávateľ oprávnený požadovať od zhotoviteľa zmluvnú pokutu vo výške 300 € za vadu a každý deň omeškania. Tento odsek sa použije aj na omeškanie zhotoviteľa s odstránením väd v lehote stanovenej v preberacom protokole o odovzdaní a prevzatí diela.
- 12.4 Zmluvné pokuty podľa tejto zmluvy sú splatné na základe písomnej výzvy objednávateľa doručenej zhotoviteľovi. Zaplatením zmluvnej pokuty nie je dotknuté právo na náhradu škody spôsobenej porušením povinnosti, pre prípad porušenia ktorej bola dohodnutá; náhrada škody môže byť uplatňovaná voči zhotoviteľovi v plnej výške.
- 12.5 Ak vznikne porušením povinnosti zhotoviteľa podľa tejto zmluvy objednávateľovi škoda, zodpovedá zhotoviteľ za škodu, ibaže preukáže, že porušenie povinností bolo spôsobené okolnosťami vylučujúcimi zodpovednosť.
- 12.6 Zhotoviteľ nie je povinný uhradiť nepriame či následné škody (napr. náklady financovania, náklady na zaobstaranie náhrady elektrickej energie, náklady na viazaný kapitál, škody na základe zmlúv s treťou stranou, odškodnenie nárokov tretích osôb, za škody vyplývajúce z rizík zo zakladania stavieb a za škody spôsobené stratou údajov a informácií) ani ušlý zisk. Toto ustanovenie sa nepoužije na náhradu škody spôsobenú úmyselne ani na náhradu škody spôsobenej na zdraví.
- 12.7 Objednávateľ je oprávnený jednostranne započítať proti pohľadávke zhotoviteľa voči nemu na zaplatenie ceny za dielo podľa článku 2 ods. 2.1 tejto zmluvy všetky svoje prípadné pohľadávky voči zhotoviteľovi na zaplatenie zmluvných pokút podľa tejto zmluvy.

13. OSOBITNÉ USTANOVENIA

- 13.1 Pri plnení tejto zmluvy sa zhotoviteľ zaväzuje dodržiavať právne predpisy a plniť úlohy na úseku bezpečnosti a ochrany zdravia pri práci (ďalej len „BOZP“) a ochrany pred požiarimi na účely predchádzania vzniku požiarov a zabezpečenia podmienok na účinné zdolávanie požiarov (ďalej len „PO“) v sídle, priestoroch, objektoch a na pracoviskách objednávateľa, v ktorých sa bude plniť táto zmluva, (ďalej len „pracovisko“). Povinnosti zmluvných strán týkajúce sa pracoviska sa budú v primeranom rozsahu uplatňovať aj vo vzťahu k iným miestam, na ktorých sa bude plniť táto zmluva.

Zhotoviteľ je povinný ochraňovať a zlepšovať stav životného prostredia a všetkých jeho zložiek, najmä ovzdušia, vôd, hornín, pôdy a organizmov (ďalej len „ŽP“). Najmä je povinný predchádzať znečisťovaniu ŽP a poškodzovaniu ŽP a minimalizovať nepriaznivé dôsledky svojej činnosti pri plnení tejto zmluvy na ŽP. Zhotoviteľ preberá vo vzťahu ku objednávateľovi plnú zodpovednosť za ekologickú ujmu, ktorú pri plnení tejto zmluvy spôsobí.

- 13.2 Objednávateľ je povinný odovzdať zhotoviteľovi pracovisko tak, aby zhotoviteľ mohol riadne a včas plniť túto zmluvu. O odovzdaní a prevzatí pracoviska spíšu zmluvné strany zápisnicu. V prípade, ak zhotoviteľ začne plniť túto zmluvu bez zápisničného prevzatia pracoviska, má sa za to, že pracovisko bolo objednávateľom odovzdané a zhotoviteľom prevzaté riadne. Ustanovenia článku 5 ods. 5.2 a 5.4 tejto zmluvy tým nie je dotknuté.
- 13.3 Za vytvorenie podmienok na zaistenie BOZP, PO a ochrany ŽP, zabezpečenie a vybavenie pracoviska na bezpečný výkon práce za účelom plnenia tejto zmluvy a dodržiavanie všeobecne záväzných právnych predpisov, ako aj technických noriem (aj keď nie sú všeobecne záväzné) pri plnení tejto zmluvy na pracovisku zodpovedá v plnom rozsahu a výlučne zhotoviteľ. V prípade, že na pracovisku budú zároveň so zhotoviteľom vykonávať akékoľvek práce aj tretie osoby (vrátane subdodávateľov zhotoviteľa), je zhotoviteľ povinný v súlade s ustanoveniami § 18 ods. 1 zákona č. 124/2006 Z. z. v znení neskorších predpisov uzavrieť s takýmito osobami dohodu, predmetom ktorej bude dohoda zhotoviteľa a týchto osôb na prevencii, príprave a vykonávaní opatrení na zaistenie bezpečnosti a ochrany zdravia pri práci, koordinácia činností a vzájomná informovanosť, inak práce na pracovisku nie je zhotoviteľ oprávnený vykonávať. Jedno vyhotovenie podpísanej dohody je zhotoviteľ povinný bez zbytočného odkladu doručiť objednávateľovi.
- 13.4 Zhotoviteľ vyhlasuje, že bude vykonávať činnosť podľa tejto zmluvy výlučne takými fyzickými osobami, ktorých zdravotný stav, schopnosti, vek, kvalifikačné predpoklady a odborná spôsobilosť zodpovedajú činnosti podľa tejto zmluvy, a to podľa právnych predpisov všeobecne, ako aj osobitne podľa právnych predpisov a ostatných predpisov na zaistenie BOZP, a to bez ohľadu na jeho právny vzťah k uvedeným fyzickým osobám (ďalej len „zamestnanci“). Zamestnancom sa na účely tohto článku rozumejú všetky fyzické osoby, ktoré sa budú podieľať na plnení tejto zmluvy, okrem zamestnancov objednávateľa, a to zhotoviteľ, ak je fyzickou osobou, a jeho spolupracujúce osoby, jeho zamestnanci, jeho subdodávateľa, ak sú fyzickými osobami, a ich spolupracujúce osoby a ich zamestnanci.
- 13.5 Zhotoviteľ je povinný preukázateľne informovať zamestnancov o nebezpečenstvách a ohrozeniach, ktoré sa pri plnení zmluvy môžu vyskytnúť, a o výsledkoch posúdenia rizika, o preventívnych opatreniach a ochranných opatreniach, ktoré vykonal zhotoviteľ alebo objednávateľ na zaistenie BOZP, PO a ochrany ŽP a ktoré sa vzťahujú všeobecne na zamestnancov a na nimi vykonávané práce na pracovisku pri plnení tejto zmluvy, o opatreniach a postupe v prípade poškodenia zdravia vrátane poskytnutia prvej pomoci, ako aj o opatreniach a postupe v prípade zdolávania požiaru, záchranných prác a evakuácie, a preukázateľne ich poučiť o pokynoch na zaistenie BOZP, PO a ochranu ŽP platných pre pracovisko (ďalej len „preškolenie“). Za účelom preškolenia objednávateľ poskytol zhotoviteľovi písomné informácie a pokyny na zaistenie BOZP, PO a ochranu ŽP platné pre pracovisko, čo zhotoviteľ potvrdzuje podpisom tejto zmluvy.
- 13.6 Prípadné nedostatky pracoviska a informácií a pokynov poskytnutých objednávateľom je zhotoviteľ povinný uplatniť písomne pred začatím plnenia tejto zmluvy, inak platí, že pracovisko je náležite zabezpečené a vybavené na bezpečný výkon práce za účelom plnenia tejto zmluvy, zhotoviteľ dostal potrebné a dostatočné informácie a pokyny na zaistenie BOZP, PO a ochranu ŽP platné pre pracovisko a že plnenie žiadnych ďalších povinností na úseku BOZP, PO a ochrany ŽP sa zo strany

objednávateľa nevyžaduje. Zhotoviteľ je povinný písomne uplatňovať u objednávateľa nedostatky týkajúce sa BOZP, PO a ochrany ŽP, ktoré sa vyskytnú neskôr pri plnení tejto zmluvy, za odstránenie ktorých zodpovedá objednávateľ.

- 13.7 Objednávateľ vystaví zamestnancom bezdotykové identifikačné karty, ktoré ich budú oprávňovať na vstup a pohyb na pracovisku v súlade s požiadavkami objednávateľa na plnenie tejto zmluvy. Bezdotykové identifikačné karty budú zhotoviteľovi vydané po uzatvorení tejto zmluvy a preškolení. Za tým účelom je zhotoviteľ povinný bez zbytočného odkladu po uzatvorení tejto zmluvy odovzdať objednávateľovi zoznam zamestnancov a tento priebežne aktualizovať. V zozname je povinný uvádzať aj zamestnávateľov jednotlivých zamestnancov. Zhotoviteľ a jeho zamestnanci sú povinní dodržiavať podmienky používania bezdotykových identifikačných kariet na pracovisku, ktoré sú súčasťou písomných informácií a pokynov podľa odseku 13.5 tohto článku. Za každé porušenie podmienok používania bezdotykových identifikačných kariet na pracovisku je objednávateľ oprávnený požadovať od zhotoviteľa zmluvnú pokutu vo výške 100 € a za opakované porušenie vo výške 2 000 €. Po splnení tejto zmluvy je zhotoviteľ povinný bez zbytočného odkladu bezdotykové identifikačné karty vrátiť objednávateľovi. V prípade porušenia tejto povinnosti je objednávateľ oprávnený požadovať od zhotoviteľa zmluvnú pokutu vo výške 67 € za každú nevrátenú bezdotykovú identifikačnú kartu.
- 13.8 Objednávateľ nie je povinný zabezpečovať zamestnancom doprovod na pracovisku.
- 13.9 Zhotoviteľ je povinný zabezpečiť, aby na pracovisku zamestnanci
- nepožívali alkoholické nápoje, omamné látky, psychotropné látky alebo prípravky a neplnili túto zmluvu pod ich vplyvom,
 - sa na žiadosť objednávateľa podrobili dychovej skúške, odberu krvi alebo lekárskeho vyšetreniu na preukázanie súladu s písmenom a) tohto odseku,
 - dodržiavali zákaz fajčenia a
 - používali a nosili osobné ochranné pracovné pomôcky a prostriedky.
- Objednávateľ je oprávnený požadovať od zhotoviteľa, aby zamestnanca, ktorý poruší ktoréhokoľvek z ustanovení písmen a) až d) tohto odseku, okamžite vykázal z pracoviska a zakázal mu ďalší vstup na pracovisko.
- 13.10 Zhotoviteľ je povinný ihneď oznámiť objednávateľovi vznik každého pracovného úrazu zamestnanca, ku ktorému dôjde na pracovisku.
- 13.11 Ak pri plnení tejto zmluvy ide o činnosť so zvýšeným nebezpečenstvom vzniku požiaru, zhotoviteľ je povinný postupovať tak, aby bola zabezpečená PO, najmä vydáva písomný pokyn na zabezpečenie PO a písomné povolenie na činnosť, ak sa vyžaduje, zriaďuje protipožiarnu asistenčnú hliadku a zabezpečuje plnenie jej úloh a odbornú prípravu a zabezpečuje potrebné množstvo vhodných druhov hasiacich prostriedkov a iných vecných prostriedkov PO, ktoré je možné prenajať aj od objednávateľa za určené nájomné.
- 13.12 Zhotoviteľ je povinný bez zbytočného odkladu ohlásiť objednávateľovi ekologickú ujmu, ktorú pri plnení tejto zmluvy spôsobí on alebo jeho subdodávateľia, najmä je povinný ohlásiť mimoriadne zhoršenie alebo ohrozenie kvality vôd alebo iných zložiek ŽP alebo únik znečisťujúcich látok pri manipulácii s nimi alebo pri ich preprave. Informácie sa podávajú zmenovému inžinierovi objednávateľa na tel. č. +421 910 891 119. Prípadmi mimoriadneho zhoršenia alebo ohrozenia kvality vôd sú najmä úniky znečisťujúcich látok súvisiace s ich manipuláciou a prepravou (ropné látky, chemikálie, náterové hmoty a pod.) do voľnej pôdy a do prostredia súvisiaceho s povrchovou alebo

podzemnou vodou, technické poruchy a chyby na strojných zariadeniach, dopravných prostriedkoch a strojných mechanizmoch, ktoré sú príčinou úniku znečisťujúcich látok do okolitého prostredia.

13.13 V rámci ochrany ŽP je zhotoviteľ povinný predchádzať vzniku odpadov a s prípadnými odpadmi vznikajúcimi pri plnení tejto zmluvy je povinný nakladať alebo inak zaobchádzať v súlade s právnymi predpismi na úseku odpadového hospodárstva (ďalej len „OH“) tak, aby bol naplnený jeho účel. Pred začatím vykonávania stavebných prác týkajúcich sa diela a za účelom plnenia povinností podľa tohto odseku a odseku 13.14 tohto článku je zhotoviteľ povinný navrhnuť systém na monitorovanie a evidenciu vzniku odpadov vznikajúceho pri vykonávaní diela vrátane odpadu z obalov (ďalej len „odpad“), zaškoliť zamestnancov o správnom postupe pri nakladaní s odpadmi a triedení odpadov za účelom minimalizácie vzniku odpadov a optimalizácie nakladania s odpadmi a zabezpečiť zhodnotenie a recykláciu stavebného odpadu a odpadu z demolácií (ďalej len „stavebný odpad“) prostredníctvom spoločnosti, ktorá je podľa zákona č. 79/2015 Z. z. o odpadoch a o zmene a doplnení niektorých zákonov v znení neskorších predpisov alebo rovnocennej právnej úpravy členského štátu a na základe príslušného súhlasu oprávnená vykonávať zhodnocovanie a recykláciu stavebného odpadu, a to preukázateľným uzatvorením zmluvného vzťahu s touto spoločnosťou o fyzickom nakladaní so vzniknutými stavebnými odpadmi s minimálnym rozsahom zmluvných podmienok upravujúcich:

- a) druhy stavebných odpadov, s ktorými bude nasledujúci držiteľ odpadu fyzicky nakladať,
- b) spôsob nakladania so stavebnými odpadmi u nasledujúceho držiteľa odpadu,
- c) plánovaný spôsob spracovania stavebných odpadov v prvom zariadení na spracovanie odpadov, ak nejde o spracovateľa odpadu, a
- d) povinnosť byť držiteľom oprávnenia na nakladanie so stavebnými odpadmi platným počas trvania zmluvného vzťahu.

Uvedené zhotoviteľ preukáže objednávateľovi pred začatím vykonávania stavebných prác týkajúcich sa diela. Zhotoviteľ je ďalej povinný písomne oznámiť objednávateľovi pred začatím demolačných prác spôsob selektívnej demolácie obsahujúci aj druh, kategóriu, predpokladané množstvo odpadu a plánovaný spôsob, ktorým bude odpad zhodnocovaný, a najneskôr v lehote 60 dní po ukončení demolačných prác vyhodnotenie selektívnej demolácie obsahujúce druh, kategóriu, množstvo odpadu a spôsob, ktorým bol odpad zhodnocovaný.

13.14 Zhotoviteľ je povinný používať systém separovaného zberu odpadu na stavenisku podľa podkladovej dokumentácie (časť zhromažďovanie, odvoz a zhodnocovanie odpadu) a systém na monitorovanie a evidenciu vzniku odpadov podľa odseku 13.13 tohto článku. Ak pri plnení tejto zmluvy vznikne stavebný odpad, odpad z vecí, ktoré nie sú vo vlastníctve objednávateľa (najmä z vecí vnesených na pracovisko zhotoviteľom vrátane obalov), alebo komunálny odpad, zhotoviteľ je povinný plniť povinnosti držiteľa odpadu pre tieto odpady, pričom za plnenie týchto povinností zodpovedá v plnom rozsahu a výlučne zhotoviteľ; to sa netýka kovového šrotu. So stavebnými odpadmi (okrem kovového šrotu) je zhotoviteľ povinný nakladať tak, že ich zabezpečí pred nežiaducim únikom a zabezpečí ich odvoz na miesto zhodnotenia a zabezpečí ich zhodnotenie prostredníctvom oprávnenej spoločnosti podľa odseku 13.13 tohto článku. Najmenej 80 % množstva stavebného odpadu (najmä betón, železobetón, tehly, dlaždice, asfalty, zeminy, drevo a sklo) určeného vo výkaze výmer (okrem kovového šrotu, nebezpečného odpadu, odpadu z izolačného materiálu a odpadu, ktorý vznikol pri výkopových prácach a zásypoch) musí byť zhodnotených recykláciou (najmä recykláciou alebo spätným získaním ostatných anorganických materiálov oprávnenou spoločnosťou podľa odseku 13.13 tohto článku). Potvrdenie o príslušnom zhodnotení je zhotoviteľ povinný odovzdať objednávateľovi (najmä vážne lístky) na preukázanie splnenia uvedených povinností. Inak sa za pôvodcu odpadu považuje objednávateľ, pričom pred vznikom tohto odpadu je zhotoviteľ povinný

oznámiť objednávateľovi (oddelenie ŽP) druh a predpokladané množstvo odpadu a s týmto odpadom nakladať podľa pokynov objednávateľa, najmä zabezpečiť ho pred znehodnotením, odcudzením alebo iným nežiaducim únikom, zhromaždiť odpad oddelene podľa druhov odpadov, kovový šrot odovzdať objednávateľovi očistený od škodlivín a iných zložiek odpadu, nebezpečný odpad odovzdať do centrálneho zhromaždiska nebezpečných odpadov objednávateľa, odpadové oleje odovzdať do centrálneho zhromaždiska odpadových olejov objednávateľa a ostatný odpad do centrálneho zhromaždiska ostatných odpadov objednávateľa.

- 13.15 Zhotoviteľ je povinný na požiadanie objednávateľa preukázať splnenie svojich povinností na úseku BOZP, PO a ochrany a tvorby ŽP vrátane OH v lehote troch (3) pracovných dní odo dňa doručenia žiadosti objednávateľa, a to najmä predložením dokladov preukazujúcich preškolenie, predložením oprávnení zamestnancov na výkon činnosti podľa tejto zmluvy a predložením dokladov o určení bezpečných pracovných postupov pre činnosť vykonávanú podľa tejto zmluvy.
- 13.16 Zhotoviteľ zodpovedá objednávateľovi za všetky škody spôsobené porušením akejkoľvek povinnosti na úseku BOZP, PO a ochrany a tvorby ŽP vrátane OH. Za škodu sa na účely tejto zmluvy považujú aj sankcie (pokuty) uložené príslušnými štátnymi orgánmi a orgánmi verejnej správy za porušenie povinnosti na úseku BOZP, PO a ochrany a tvorby ŽP vrátane OH, ak tieto povinnosti podľa tohto článku zaťažovali zhotoviteľa, a nie objednávateľa, ktoré boli objednávateľovi po vyčerpaní opravných prostriedkov uložené, ak objednávateľ riadne a včas umožnil zhotoviteľovi uplatňovať v príslušných konaniach všetky dostupné návrhy, opravné prostriedky a námietky, o ktorých uplatnenie v týchto konaniach alebo za účelom začatia opravných konaní zhotoviteľ objednávateľa písomne požiadal, a ak náklady spojené s uplatňovaním týchto návrhov, opravných prostriedkov a námietok zhotoviteľ objednávateľovi na jeho žiadosť zaplatil.
- 13.17 Porušovanie pravidiel BOZP, PO a ochrany a tvorby ŽP vrátane OH zo strany zhotoviteľa oprávňuje objednávateľa bez ďalšieho kedykoľvek od tejto zmluvy odstúpiť.
- 13.18 Zhotoviteľ sa zaväzuje pri plnení tejto zmluvy a počas jej trvania dodržiavať zákaz nelegálneho zamestnávania v rozsahu stanovenom právnymi predpismi. Zhotoviteľ vyhlasuje, že sa objednávateľ môže spoľahnúť na to, že neporušuje a počas trvania tejto zmluvy neporuší zákaz nelegálneho zamestnávania, a objednávateľ sa na toto vyhlásenie zhotoviteľa spolieha. Zhotoviteľ sa zaväzuje nahradiť objednávateľovi škodu, ktorá by mohla vzniknúť objednávateľovi tým, že objednávateľ prijme od zhotoviteľa prácu alebo službu podľa tejto zmluvy, ktorú mu zhotoviteľ poskytne prostredníctvom fyzickej osoby, ktorú nelegálne zamestnáva alebo zamestná. Za škodu sa na účely tohto ustanovenia považujú aj pokuty, ktoré bude musieť objednávateľ zaplatiť za porušenie zákazu prijať prácu alebo službu, ktorú mu na základe tejto zmluvy dodá alebo poskytne zhotoviteľ prostredníctvom fyzickej osoby, ktorú nelegálne zamestnáva alebo zamestná. Ustanovenie odseku 13.16 tohto článku sa použije primerane.
- 13.19 V prípade, ak zhotoviteľ na činnosť podľa tejto zmluvy využije tretie osoby (subdodávateľov) v akejkoľvek stupni, je povinný zabezpečiť, aby subdodávateľ plnil povinnosti zhotoviteľa podľa tejto zmluvy v rozsahu týkajúcom sa tej činnosti, ktorú subdodávateľ bude vykonávať. Zhotoviteľ zodpovedá objednávateľovi za splnenie záväzku riadne a včas vykonať činnosť podľa tejto zmluvy, akoby činnosť vykonával sám. Ak subdodávateľ zhotoviteľa nevykonáva činnosť podľa tejto zmluvy riadne alebo včas alebo porušuje povinnosti podľa tohto článku, je zhotoviteľ povinný na námietku objednávateľa neumožniť subdodávateľovi vykonávanie činnosti podľa tejto zmluvy a nahradiť takéhoto subdodávateľa, inak je povinný činnosť vykonať sám.

- 13.20 Objednávateľ je oprávnený požadovať od zhotoviteľa zmluvnú pokutu vo výške 2 000 € za každé porušenie povinnosti podľa tohto článku, pokiaľ inú výšku zmluvných pokút nestanovuje odsek 13.7 tohto článku. Tieto zmluvné pokuty sú splatné na základe písomnej výzvy objednávateľa doručenej zhotoviteľovi. Zaplatením zmluvnej pokuty nie je dotknuté právo na náhradu škody spôsobenej porušením povinnosti, pre prípad porušenia ktorej bola dohodnutá; náhrada škody môže byť uplatňovaná voči zhotoviteľovi v plnej výške.
- 13.21 Objednávateľ je subjektom verejného sektora, a zároveň partnerom verejného sektora podľa zákona č. 315/2016 Z. z. o registri partnerov verejného sektora a o zmene a doplnení niektorých zákonov v znení neskorších predpisov (ďalej len „**zákon o registri**“). Zhotoviteľ je povinný počas trvania tejto zmluvy byť zapísaný v registri partnerov verejného sektora (ďalej len „**register**“) spolu s oprávnenou osobou a v prípadoch uvedených v § 11 ods. 2 zákona o registri overovať identifikáciu svojich konečných užívateľov výhod. Objednávateľ je oprávnený od tejto zmluvy odstúpiť, ak zhotoviteľ nebol v čase uzatvorenia tejto zmluvy zapísaný v registri alebo ak nadobudne právoplatnosť rozhodnutie o výmaze zhotoviteľa z registra podľa § 12 alebo § 13 ods. 2 zákona o registri alebo o uložení pokuty zhotoviteľovi z dôvodov podľa § 13 ods. 1 zákona o registri alebo ak je zhotoviteľ viac ako 30 dní v omeškaní s povinnosťou zabezpečiť zápis novej oprávnenej osoby do registra po výmaze predchádzajúcej oprávnenej osoby z registra na jej návrh v lehote 30 dní od výmazu. Objednávateľ zároveň nie je v omeškaní s plnením povinností podľa tejto zmluvy, ak zhotoviteľ nie je alebo nebude zapísaný v registri alebo ak zhotoviteľ nesplní povinnosť overovať identifikáciu svojich konečných užívateľov výhod alebo ak je v omeškaní s povinnosťou zabezpečiť zápis novej oprávnenej osoby do registra po výmaze predchádzajúcej oprávnenej osoby z registra na jej návrh v lehote 30 dní od výmazu.
- 13.22 Prílohu D k tejto zmluve tvorí zoznam všetkých priamych a nepriamych subdodávateľov zhotoviteľa (v akomkoľvek stupni) podľa zákona o registri, ktorým budú priamo alebo nepriamo poskytnuté finančné prostriedky nad limity stanovené v ustanovení § 2 ods. 2 alebo 3 zákona o registri (ďalej len „**subdodávateľ podľa zákona o registri**“), ktorí sú zhotoviteľovi v deň podpisu tejto zmluvy známi. Tento zoznam vo vzťahu k jednotlivým subdodávateľom podľa zákona o registri obsahuje ich obchodné meno, sídlo alebo miesto podnikania, identifikačné číslo (IČO), označenie príslušného (zvyčajne obchodného) registra, v ktorom je subdodávateľ zapísaný, číslo zápisu a údaj o predpokladaných finančných pleniach v prospech každého zo subdodávateľov podľa zákona o registri.
- 13.23 Prílohu E k tejto zmluve tvorí zoznam všetkých priamych subdodávateľov zhotoviteľa podľa zákona č. 343/2015 Z. z. o verejnom obstarávaní a o zmene a doplnení niektorých zákonov v znení neskorších predpisov (ďalej len „**zákon o verejnom obstarávaní**“), ktorí sa budú podieľať na vykonávaní činnosti podľa tejto zmluvy (ďalej len „**subdodávateľ podľa zákona o verejnom obstarávaní**“), ktorí sú zhotoviteľovi v deň podpisu tejto zmluvy známi. Tento zoznam vo vzťahu k jednotlivým subdodávateľom podľa zákona o verejnom obstarávaní obsahuje ich obchodné meno, sídlo alebo miesto podnikania, identifikačné číslo (IČO), označenie registra, v ktorom je subdodávateľ zapísaný, číslo zápisu, údaje osoby oprávnenej konať za subdodávateľa v rozsahu meno a priezvisko, adresa pobytu a dátum narodenia. Tento zoznam ďalej obsahuje čestné vyhlásenie zhotoviteľa, že každý zo subdodávateľov podľa zákona o verejnom obstarávaní spĺňa alebo najneskôr v čase začatia realizovania ním vykonávanej časti diela a/alebo činnosti podľa tejto zmluvy bude spĺňať podmienky stanovené všeobecne záväznými právnymi predpismi na úseku verejného obstarávania, najmä podmienky účasti týkajúce sa osobného postavenia stanovené objednávateľom vo verejnej súťaži pre takúto inú osobu, a že u subdodávateľa podľa zákona o verejnom obstarávaní neexistovali a neexistujú dôvody na vylúčenie podľa ustanovenia § 40 ods. 6 písm. a) až g) a ods. 7 zákona o verejnom obstarávaní a podľa rozhodnutia objednávateľa ani dôvody na vylúčenie podľa § 10 ods. 4

ani § 40 ods. 8 zákona o verejnom obstarávaní, ako aj všetky ostatné podmienky stanovené všeobecne záväznými právnymi predpismi pre týmto subdodávateľom vykonávanú časť predmetu diela a/alebo činnosti podľa zmluvy.

- 13.24 Zhotoviteľ je povinný písomne oznámiť objednávateľovi akúkoľvek zmenu v údajoch o subdodávateľoch v rozsahu podľa odsekov 13.22, resp. 13.23 tohto článku, a to bezodkladne potom, čo sa o nej dozvedel.
- 13.25 Ak sa zhotoviteľovi subdodávateľa podľa zákona o registri alebo subdodávateľa podľa zákona o verejnom obstarávaní stanú známymi neskôr, je povinný objednávateľovi predložiť aktualizovaný zoznam subdodávateľov podľa zákona o registri, resp. aktualizovaný zoznam subdodávateľov podľa zákona o verejnom obstarávaní, a to najmenej tri (3) pracovné dni pred zmenou, nikdy však nie neskôr, než sa začnú skutočne podieľať na plnení tejto zmluvy. Na aktualizovaný zoznam subdodávateľov podľa zákona o registri sa primerane použijú ustanovenia odseku 13.22 tohto článku a na aktualizovaný zoznam subdodávateľov podľa zákona o verejnom obstarávaní sa primerane použijú ustanovenia odseku 13.23 tohto článku. Zmena v osobe subdodávateľa podľa zákona o verejnom obstarávaní vykonajú zmluvné strany formou písomného dodatku k tejto zmluve.
- 13.26 Iným osobám než subdodávateľom uvedeným v zozname subdodávateľov podľa zákona o registri, ktorý zhotoviteľ predložil objednávateľovi v súlade s odsekmi 13.22 a 13.25 tohto článku, zhotoviteľ nesmie v súvislosti s touto zmluvou alebo jej plnením poskytnúť finančné prostriedky nad limity stanovené v ustanovení § 2 ods. 2 alebo 3 zákona o registri.
- 13.27 Na základe dohody zmluvných strán je zhotoviteľ oprávnený vykonávať činnosť podľa tejto zmluvy len prostredníctvom takého subdodávateľa podľa zákona o verejnom obstarávaní, ktorý spĺňa alebo najneskôr v čase začatia realizovania ním vykonávanej časti činnosti podľa tejto zmluvy bude spĺňať podmienky účasti týkajúce sa osobného postavenia a u ktorého neexistovali a neexistujú dôvody na vylúčenie podľa ustanovenia § 40 ods. 6 písm. a) až g) a ods. 7 zákona o verejnom obstarávaní a podľa rozhodnutia objednávateľa ani dôvody na vylúčenie podľa § 10 ods. 4 ani § 40 ods. 8 zákona o verejnom obstarávaní, ako aj všetky ostatné podmienky stanovené všeobecne záväznými právnymi predpismi pre týmto subdodávateľom vykonávanú časť diela alebo činnosti podľa tejto zmluvy. Ak subdodávateľ nespĺňa uvedené podmienky, zhotoviteľ mu nesmie umožniť vykonávanie žiadnej činnosti podľa tejto zmluvy. Zodpovednosť zhotoviteľa za riadne splnenie tejto časti činnosti podľa tejto zmluvy tým nie je dotknutá. Zhotoviteľ je povinný na písomnú žiadosť objednávateľa preukázať splnenie uvedených podmienok subdodávateľom a do času preukázania ich splnenia je objednávateľ ďalej oprávnený požadovať, aby príslušný subdodávateľ nevykonával žiadnu činnosť podľa tejto zmluvy. Ak zhotoviteľom navrhovaný subdodávateľ nespĺňa podmienky účasti týkajúce sa osobného postavenia alebo existovali alebo existujú u neho dôvody na vylúčenie podľa ustanovenia § 40 ods. 6 písm. a) až g) a ods. 7 zákona o verejnom obstarávaní alebo (podľa rozhodnutia objednávateľa) dôvody na vylúčenie podľa § 10 ods. 4 ani § 40 ods. 8 zákona o verejnom obstarávaní, je zhotoviteľ povinný nahradiť takéhoto objednávateľom namietaného subdodávateľa. Zhotoviteľ sa zaväzuje neumožniť namietanému zhotoviteľovi vykonávanie diela. Zhotoviteľ je povinný doručiť návrh nového subdodávateľa nahradzujúceho namietaného subdodávateľa do piatich (5) pracovných dní odo dňa doručenia žiadosti objednávateľa o nahradenie namietaného subdodávateľa.
- 13.28 Ak zhotoviteľ zoznam subdodávateľov podľa zákona o registri a subdodávateľov podľa zákona o verejnom obstarávaní objednávateľovi nepredložil, platí, že prílohy D a E k tejto zmluve sú prázdne, žiadny subdodávateľ podľa zákona o registri a subdodávateľ podľa zákona o verejnom obstarávaní pri plnení tejto zmluvy sa nepodieľa na plnení tejto zmluvy a zhotoviteľ ich nesmie využiť pri plnení tejto zmluvy priamo ani prostredníctvom ďalších osôb.

- 13.29 Zhotoviteľ vyhlasuje, že sa objednávateľ môže spoľahnúť na to, že zoznam subdodávateľov podľa zákona o registri a zoznam subdodávateľov podľa zákona o verejnom obstarávaní je vždy úplný a že na plnení tejto zmluvy sa nebudú podieľať subdodávatelia podľa zákona o registri ani subdodávatelia podľa zákona o verejnom obstarávaní, ktorých postupom podľa odsekov 13.22, 13.23 a 13.25 tohto článku objednávateľovi vopred neoznámil, resp. neoznámia.
- 13.30 Zhotoviteľ sa zaväzuje nahradiť objednávateľovi škodu, ktorá by mohla vzniknúť objednávateľovi tým, že objednávateľ uzatvoril so zhotoviteľom túto zmluvu alebo dodatok k tejto zmluve napriek tomu, že zhotoviteľ alebo niektorý subdodávateľ podľa zákona o registri alebo niektorý subdodávateľ podľa zákona o verejnom obstarávaní v čase uzatvorenia tejto zmluvy alebo dodatku k tejto zmluve nebol zapísaný do registra, kedy sa uplatňuje zákaz uzavrieť zmluvu. Za škodu sa na účely tohto ustanovenia považujú aj pokuty, ktoré bude musieť objednávateľ alebo členovia štatutárneho orgánu objednávateľa zaplatiť za porušenie zákazu uzavrieť zmluvu. Ustanovenie odseku 13.16 tohto článku sa použije primerane.
- 13.31 Zhotoviteľ sa zaväzuje zabezpečiť, aby ku dňu uzatvorenia tejto zmluvy a prípadných dodatkov k tejto zmluve koneční užívatelia výhod zhotoviteľa, prípadných subdodávateľov podľa zákona o registri a prípadných subdodávateľov podľa zákona o verejnom obstarávaní zapísaní v registri neboli osobami uvedenými v § 11 ods. 1 písm. c) zákona o verejnom obstarávaní. Zhotoviteľ vyhlasuje, že sa objednávateľ môže spoľahnúť na to, že koneční užívatelia výhod zhotoviteľa, prípadných subdodávateľov podľa zákona o registri a prípadných subdodávateľov podľa zákona o verejnom obstarávaní zapísaní v registri ku dňu uzatvorenia tejto zmluvy nie sú osobami uvedenými v § 11 ods. 1 písm. c) zákona o verejnom obstarávaní, a objednávateľ sa na toto vyhlásenie zhotoviteľa spolieha. Zhotoviteľ sa zaväzuje nahradiť objednávateľovi škodu, ktorá by mohla vzniknúť objednávateľovi tým, že uzavrel so zhotoviteľom zmluvu alebo uzavrie so zhotoviteľom prípadný dodatok k tejto zmluve v rozpore so zákazom podľa § 11 ods. 1 písm. c) a/alebo d) zákona o verejnom obstarávaní. Za škodu sa na účely tohto ustanovenia považujú aj pokuty, ktoré bude musieť objednávateľ zaplatiť za porušenie uvedeného zákazu. Ustanovenie odseku 13.16 tohto článku sa použije primerane.
- 13.32 Pokiaľ zhotoviteľ na preukázanie podmienok účasti vo verejnom obstarávaní vyžil finančné zdroje inej osoby a/alebo technické a odborné kapacity inej osoby, je povinný pri plnení tejto zmluvy skutočne relevantne používať uvedené zdroje, resp. uvedené kapacity tejto inej osoby, táto iná osoba musí spĺňať podmienky účasti stanovené objednávateľom vo verejnej súťaži pre takúto inú osobu a nesmú u nej existovať dôvody na vylúčenie podľa § 40 ods. 6 písm. a) až g) a ods. 7 zákona o verejnom obstarávaní a podľa rozhodnutia objednávateľ ani dôvody na vylúčenie podľa § 10 ods. 4 ani § 40 ods. 8 zákona o verejnom obstarávaní. V prípade, ak z akýchkoľvek dôvodov zhotoviteľ nebude môcť pri plnení tejto zmluvy používať zdroje, resp. kapacity tejto inej osoby, zhotoviteľ bude povinný ju bez zbytočného odkladu nahradiť novou osobou, ktorá spĺňa podmienky podľa prvej vety tohto ustanovenia, čo je zhotoviteľ zároveň povinný objednávateľovi preukázať. V opačnom prípade, ak zhotoviteľ ani na písomnú výzvu objednávateľa nezjedná nápravu, je objednávateľ oprávnený od tejto zmluvy odstúpiť. Pokiaľ má táto iná osoba a prípadne nová osoba, ktorá ju nahradí, zároveň postavenie subdodávateľa podľa zákona o verejnom obstarávaní alebo postavenie subdodávateľa podľa zákona o registri, uplatňujú sa aj ustanovenia tejto zmluvy týkajúce sa subdodávateľov.
- 13.33 Ak na strane zhotoviteľa vystupuje skupina dodávateľov, všetci členovia skupiny dodávateľov zodpovedajú za záväzky zhotoviteľa vyplývajúce z tejto zmluvy spoločne a nerozdielne a zaväzujú sa zotrvať v skupine dodávateľov počas celej doby trvania tejto zmluvy.

- 13.34 Objednávateľ je oprávnený od tejto zmluvy odstúpiť v prípadoch, ak bol na majetok zhotoviteľa vyhlásený konkurz alebo iné konanie, ktorého cieľom je kolektívne uspokojenie veriteľov zhotoviteľa, bolo proti zhotoviteľovi zastavené konkurzné konanie pre nedostatok majetku alebo zrušený konkurz pre nedostatok majetku alebo je zhotoviteľ v likvidácii.
- 13.35 Činnosť, ktorú podľa osobitných predpisov môžu vykonávať iba fyzické osoby alebo osoby na to oprávnené podľa osobitných predpisov (napr. činnosti na vyhradených technických zariadeniach), je zhotoviteľ povinný uskutočňovať iba pomocou osôb, ktoré sú na to oprávnené podľa osobitných predpisov (ďalej len „odborník“). Odborníci musia mať platné oprávnenia k výkonu týchto vybraných činností v súlade s príslušnými všeobecne záväznými právnymi predpismi a technickými normami; povaha alebo existencia právneho vzťahu medzi zhotoviteľom a odborníkom nie je rozhodujúca. V prípade, ak je to podľa právnych predpisov SR potrebné, musia odborníci, ktorí disponujú príslušnými oprávneniami podľa práva iného štátu, spĺňať osobitné podmienky pre výkon príslušných činností na území SR. Zhotoviteľ je zároveň povinný najneskôr do piatich (5) pracovných dní odo dňa uzatvorenia tejto zmluvy a vždy pred zmenou v osobe odborníka alebo pred zapojením nového odborníka predložiť objednávateľovi doklady preukazujúce splnenie požiadaviek podľa tejto zmluvy. V prípade zistenia porušenia povinností podľa tohto ustanovenia je objednávateľ oprávnený prerušiť vykonávanie diela, a to až do dosiahnutia nápravy. Prerušenie vykonávania diela podľa tohto ustanovenia nemá vplyv na čas vykonávania a vykonania diela podľa tejto zmluvy ani na cenu za vykonanie diela. Objednávateľ osobitne požaduje od zhotoviteľa vykonávanie príslušných prác odborníkmi s dokladom o spôsobilosti v zmysle vyhlášky Ministerstva práce, sociálnych vecí a rodiny SR č. 508/2009 Z. z., ktorou sa ustanovujú podrobnosti na zaistenie bezpečnosti a ochrany zdravia pri práci s technickými zariadeniami tlakovými, zdvíhacími, elektrickými a plynovými a ktorou sa ustanovujú technické zariadenia, ktoré sa považujú za vyhradené technické zariadenia, v znení neskorších predpisov, a to s oprávnením na montáž a opravy tlakových zariadení v rozsahu: potrubné vedenia, ktorých pracovnou látkou je para alebo horúca voda, ktorého súčin najväčšieho pracovného tlaku v MPa a menovitej svetlosti potrubia DN je 350 a väčší – Be2 (staré označenie A e (B d1)).
- 13.36 Zhotoviteľ je povinný ustanoviť pre realizáciu diela podľa tejto zmluvy stavbyvedúceho podľa článku 1 ods. 1.3 písm. e) tejto zmluvy. Zhotoviteľ je zároveň povinný najneskôr do piatich (5) pracovných dní odo dňa uzatvorenia tejto zmluvy a vždy pri zmene v osobe stavbyvedúceho oznámiť objednávateľovi meno a kontaktné údaje stavbyvedúceho a predložiť objednávateľovi doklady preukazujúce splnenie požiadaviek podľa tejto zmluvy (najmä osvedčenie vydané Slovenskou komorou stavebných inžinierov a podľa potreby aj podrobnejšie členenie odborného zamerania, ak nevyplýva z osvedčenia, resp. rovnocenný doklad v prípade zahraničnej osoby, po splnení požiadaviek pre jeho uznanie na území Slovenskej republiky podľa všeobecne záväzných právnych predpisov, ak sa vyžaduje). Pokiaľ zhotoviteľ neustanoví stavbyvedúceho alebo táto funkcia nebude riadne vykonávaná, objednávateľ bude oprávnený prikázať prerušenie vykonávania diela v bezprostredne súvisiacom rozsahu, a to až do dosiahnutia nápravy; prerušenie vykonávania diela podľa tohto ustanovenia nemá vplyv na čas vykonávania a vykonania diela podľa tejto zmluvy ani na cenu za vykonanie diela.
- 13.37 Zmluvné strany sú zbavené zodpovednosti za čiastočné alebo úplné neplnenie zmluvných povinností podľa tejto zmluvy v prípade, ak toto neplnenie nastalo v dôsledku okolností vylučujúcich zodpovednosť. Za okolnosti vylučujúce zodpovednosť sa považuje prekážka, ktorá nastala nezávisle od vôle povinnej strany a bráni jej v splnení jej povinnosti, ak nemožno rozumne predpokladať, že by povinná strana túto prekážku alebo jej následky odvrátila alebo prekonala, a ďalej, že by v čase vzniku záväzku túto prekážku predvídala.

- 13.38 Tá zmluvná strana, ktorá sa odvoláva na okolnosti vylučujúce zodpovednosť, je povinná ich oznámiť druhej strane neodkladne, najneskôr však do piatich (5) dní po jej vzniku. Nedostatok pracovných síl a/alebo materiálu a surovín u zhotoviteľa a/alebo jeho subdodávateľov ani štrajk zamestnancov zhotoviteľa a/alebo jeho subdodávateľov, resp. objednávateľa sa nepovažujú za okolnosti vylučujúce zodpovednosť.
- 13.39 Lehoty na vykonanie diela sa v prípade výskytu okolností vylučujúcich zodpovednosť predlžujú o dobu trvania okolností vylučujúcich zodpovednosť. Ak okolnosti vylučujúce zodpovednosť trvajú dlhšie ako šesť (6) mesiacov, každá zo zmluvných strán oprávnená od zmluvy odstúpiť.

14. MLČANLIVOSŤ

14.1 Zmluvné strany budú mať pri plnení tejto zmluvy prístup k informáciám týkajúcim sa druhej zmluvnej strany (ďalej len „**dotknutá zmluvná strana**“) a jej podnikania, najmä k akýmkoľvek informáciám obchodnej, výrobnjej, prevádzkovej, marketingovej, finančnej, majetkovej, organizačnej, personálnej, hospodárskej a/alebo technickej povahy. Tieto informácie alebo akékoľvek iné informácie verejne neprístupné a súvisiace s činnosťou dotknutej zmluvnej strany, ktoré druhá zmluvná strana získa ústne, písomne alebo v akejkoľvek inej forme pri plnení tejto zmluvy alebo v jej súvislosti, sú predmetom obchodného tajomstva dotknutej zmluvnej strany, alebo ich dotknutá zmluvná strana týmto označuje ako dôverné v zmysle ustanovenia § 271 Obchodného zákonníka (ďalej len „**dôverné informácie**“).

14.2 Zmluvné strany sa zaväzujú, že počas trvania tejto zmluvy, ako aj po jej skončení

- a) budú zachovávať mlčanlivosť o dôverných informáciách, najmä sa zaväzujú s dôvernými informáciami zaobchádzať ako s prísne tajnými, tieto dôverné informácie bez výslovného predchádzajúceho písomného súhlasu dotknutej zmluvnej strany priamo alebo nepriamo tretej osobe neoznamiť, nesprístupniť, nezverejniť alebo pre seba alebo iného nevyužiť,
- b) písomne oznámia dotknutej zmluvnej strane akékoľvek okolnosti, ktoré by mohli viesť k vzniku konfliktu záujmov s dotknutou zmluvou stranou,
- c) použijú dôverné informácie iba v súvislosti s plnením predmetu tejto zmluvy a na dosiahnutie účelu podľa tejto zmluvy,
- d) obmedzia zverenie dôverných informácií iba tým svojim zamestnancom, ktorí sú určení na plnenie predmetu tejto zmluvy a u ktorých zabezpečujú dodržiavanie dôvernosti týchto informácií a povinností s tým súvisiacich,
- e) každom sprístupnení dôverných informácií tretej strane v prípadoch stanovených všeobecne záväznými právnymi predpismi budú informovať dotknutú zmluvnú stranu,

pričom sa uvedené povinnosti zaväzujú vykonávať so všetkou potrebnou odbornou starostlivosťou.

14.3 V prípade porušenia ktorejkoľvek povinnosti podľa odseku 14.2 tohto článku zmluvnou stranou je dotknutá zmluvná strana oprávnená požadovať od druhej zmluvnej strany zaplatenie zmluvnej pokuty vo výške 3 200 €, a to za každé jedno porušenie danej povinnosti s tým, že zaplatením zmluvnej pokuty nie je dotknutý nárok na náhradu škody spôsobenej prípadným porušením týchto povinností.

15. PROTİKORUPČNÉ OPATRENIA

15.1 **Protikorupčný program.** Objednávateľ sa snaží zabezpečiť, aby on a jeho dodávatelia tovaru a poskytovatelia služieb konali v súlade s literou a duchom zákona a s najprísnejšími etickými normami, rešpektujúc a ochraňujúc základné práva a slobody všetkých osôb, podporovali spravodlivé

a rovné zaobchádzanie so všetkými osobami, poskytovali bezpečné a zdravé pracovné podmienky, rešpektovali a ochraňovali životné prostredie a prijímali vhodné systémy riadenia a podnikania etickým spôsobom. Cieľom zamedziť korupcii objednávateľ prijal protikorupčný program spoločnosti, ktorý vychádza z Protikorupčnej politiky Slovenskej republiky na roky 2019 – 2023 schválenej uznesením vlády Slovenskej republiky č. 585/2018 zo dňa 12. decembra 2018 a z normy ISO 37001:2016 Systém manažérstva proti korupcii. S víziou bojovať proti korupcii aj na úseku zmluvných vzťahov objednávateľ žiada od zhotoviteľa, aby v akejkoľvek súvislosti s touto zmluvou, čo pre účely tohto článku zahŕňa aj súvislosť s jej uzatvorením, plnením, skončením a prípadným vymáhaním, aktívne prispel k napĺňaniu tohto cieľa implementáciou protikorupčných opatrení v zmysle tohto článku.

- 15.2 **Zákaz korupcie.** Zmluvné strany sa zaväzujú, že v akejkoľvek súvislosti s touto zmluvou oni, ich štatutárne orgány, členovia štatutárnych a iných orgánov, ich členovia, zamestnanci a spolupracujúce osoby, ich zástupcovia a ďalšie osoby konajúce v ich mene alebo za nich vrátane ich subdodávateľov nebudú konať tak, že by priamo alebo cez sprostredkovateľa pre seba alebo pre inú osobu prijali, žiadali alebo si dali sľúbiť úplatok na to, aby porušili svoje povinnosti vyplývajúce zo zamestnania, povolania, postavenia alebo funkcie alebo zneužili alebo umožnili zneužiť účasť na hospodárskej súťaži, alebo aby svojím vplyvom takto pôsobili na výkon zamestnania, povolania, postavenia alebo funkcie inej osoby, alebo za to, že už tak urobili, alebo že by priamo alebo cez sprostredkovateľa sľúbili, ponúkli alebo poskytli úplatok inému na to, aby porušil svoje povinnosti vyplývajúce zo zamestnania, povolania, postavenia alebo funkcie alebo zneužil alebo umožnil zneužiť účasť na hospodárskej súťaži, alebo za to, že bude svojím vplyvom takto pôsobiť na výkon zamestnania, povolania, postavenia alebo funkcie inej osoby, alebo za to, že už tak urobil, alebo z ktoréhokoľvek z týchto dôvodov priamo alebo cez sprostredkovateľa poskytli, ponúkli alebo sľúbili úplatok inej osobe, a to všetko aj v súvislosti s obstarávaním veci súkromného záujmu, a potvrdzujú, že nevedia o tom, že by došlo k porušeniu tohto ustanovenia. **Úplatkom** sa na účely tohto článku rozumie vec alebo iné plnenie majetkovej či nemajetkovej povahy, na ktoré nie je právny nárok. Za úplatok sa nepovažuje dar, ktorý nepresahuje bežné chápanie čestnej obchodnej praxe, je v súlade s dobrými mravmi súťaže, nie je spôsobilý privodiť ujmu iným súťažiteľom alebo spotrebiteľom a je primeraný okolnostiam, kedy predstavuje bežný prejav zdvorilosti alebo pohostinnosti, pokiaľ nemôže za žiadnych okolností v obdarovanom vzbudiť pocit zaviazanosti a ani podozrenie, že darca očakáva určité správanie alebo sa snaží darom ovplyvniť rozhodnutie obdarovaného; v prípade pochybností, či sú splnené podmienky pre to, aby sa určité plnenie považovalo za takýto dar, platí, že tieto podmienky splnené nie sú a jedná sa o úplatok. **Konaním** sa na účely tohto článku rozumie aj opomenutie takého konania, na ktoré je osoba podľa okolností a svojich pomerov povinná.
- 15.3 **Oznamovacia povinnosť.** Zmluvné strany sa zaväzujú akékoľvek konanie zakázané podľa odseku 15.2 tohto článku alebo prípravu naň bez zbytočného odkladu potom, čo sa o ňom dozvedia, oznámiť orgánu činnému v trestnom konaní alebo Policajnému zboru. Oznámenie je možné urobiť aj objednávateľovi.
- 15.4 **Účtovná evidencia.** Zhotoviteľ sa zaväzuje, že všetky výnosy a príjmy získané v akejkoľvek súvislosti s touto zmluvou, všetky pohyby majetku v akejkoľvek súvislosti s touto zmluvou a všetky náklady a výdavky vynaložené v akejkoľvek súvislosti s touto zmluvou bude účtovne evidovať správne a úplne, že všetky účtovné záznamy, faktúry a iné dokumenty týkajúce sa uvedených účtovných prípadov budú verne odzrkadľovať charakter a množstvo uvedených účtovných prípadov a že žiadne plnenia neevidované v účtovnej evidencii nebudú realizované. Zhotoviteľ zároveň potvrdzuje, že nedošlo k porušeniu tohto ustanovenia.

- 15.5 **Konflikt zájmov.** Zmluvné strany sa ďalej zaväzujú prijať opatrenia na systémové riešenie možného konfliktu zájmov, najmä transparentné a dokumentované oznamovanie možného konfliktu zájmov, vystúpenie dotknutej osoby z rozhodovacieho procesu a jej nahradenie osobou, u ktorej konflikt zájmov nie je prítomný. Podrobnosti o povinnostiach v súvislosti s riešením konfliktu zájmov vrátane povinnosti viesť písomné záznamy o uplatňovaní týchto opatrení si upraví každá zmluvná strana podľa svojich podmienok tak, aby bol naplnený cieľ tohto ustanovenia. **Konfliktom záujmu** sa na účely tohto článku rozumie situácia, keď by obchodný, finančný, rodinný, politický alebo osobný záujem mohol zasahovať do úsudku osôb pri výkone ich zamestnania, povolania, postavenia alebo funkcie.
- 15.6 **Dotknuté osoby.** Zhotoviteľ sa zaväzuje, že povinnosti podľa odsekov 15.2 až 15.5 tohto článku uloží svojmu štatutárnemu orgánu, členom svojho štatutárneho a iných orgánov, svojim členom, zamestnancom a spolupracujúcim osobám, svojim zástupcom a ďalším osobám konajúcim v jeho mene alebo za neho vrátane svojich subdodávateľov, u ktorých identifikuje korupčné riziko alebo možnosť výskytu konfliktu zájmov postupom podľa odseku 15.7 tohto článku s prihliadnutím k úlohám, ktoré tá-ktorá osoba v danom prípade prevzala alebo prevezme, alebo ktoré sa podieľajú na plnení povinností podľa odseku 15.4 tohto článku. **Korupčným rizikom** sa na účely tohto článku rozumie príležitosť, pravdepodobnosť alebo možnosť konania zakázaného podľa odseku 15.2 tohto článku alebo existencia príčin alebo podmienok uľahčujúcich vznik situácie priaznivej pre konanie zakázané podľa odseku 15.2 tohto článku.
- 15.7 **Implementácia protikorupčných opatrení.** Zhotoviteľ bez zbytočného odkladu uskutoční individuálne vyhodnotenie korupčného rizika a možnosť výskytu konfliktu zájmov, identifikuje osoby, u ktorých je toto korupčné riziko prítomné alebo výskyt konfliktu zájmov možný, ako aj osoby, ktoré sa podieľajú na plnení povinností podľa odseku 15.4 tohto článku, overí bezúhonnosť takto identifikovaných osôb z hľadiska trestných činov proti poriadku vo verejných veciach s osobitným dôrazom na trestné činy korupcie a niektoré formy trestnej súčinnosti a z hľadiska trestného činu zneužitia účasti na hospodárskej súťaži podľa výpisu z registra trestov vedenom Generálnou prokuratúrou Slovenskej republiky a prípadne aj z registra trestov alebo obdobnej evidencie krajiny pobytu danej osoby a poučí danú osobu o povinnostiach vyplývajúcich z odsekov 15.2 až 15.6 tohto článku s následným preskúšaním, sústavným vyžadovaním plnenia týchto povinností a náhodnou kontrolou ich plnenia. V prípade trvania tejto zmluvy po dobu dlhšiu ako jeden rok je zhotoviteľ povinný periodicky zopakovať činnosť podľa tohto ustanovenia. O tejto činnosti je zhotoviteľ povinný viesť primeranú písomnú dokumentáciu, aby sa preukázalo jej plnenie v celej šírke, že pri tejto činnosti bola dodržaná potrebná starostlivosť a že všetky identifikované riziká boli zmiernené.
- 15.8 **Audit.** Počas trvania tejto zmluvy a tri (3) roky od jej ukončenia je zhotoviteľ povinný umožniť objednávateľovi alebo ním písomne poverenej tretej osobe, ktorá prevezme záväzok mlčanlivosti, nahliadať do dokumentácie, záznamov a účtovnej evidencie podľa odsekov 15.4, 15.5 a 15.7 tohto článku za účelom preukázania a overenia dodržiavania povinností zhotoviteľa podľa tohto článku a poskytnúť požadované vysvetlenia. Všetky osobné údaje zistené počas takého auditu sa budú považovať za dôverné. O výsledku auditu objednávateľ vypracuje primeraný písomný záznam, ktorý poskytne zhotoviteľovi.
- 15.9 **Zodpovednosť zhotoviteľa.** Žiadne zlyhanie alebo omeškanie objednávateľa pri uplatnení jeho práv uskutočniť audit podľa odseku 15.8 tohto článku alebo odhalení problémov, chýb alebo iných nezrovnalostí pri audite nezbavuje zhotoviteľa jeho zodpovednosti za porušenie ustanovení tohto článku, a to aj keby takýto audit mal alebo mohol odhaliť akékoľvek problémy, chyby alebo iné

nezrovnalosti, ktoré vedú k zodpovednosti alebo porušeniu povinností zhotoviteľa podľa tohto článku.

- 15.10 **Nápravné opatrenia.** V prípade, že auditom uskutočneným podľa odseku 15.8 tohto článku objednávateľ zistí nesúlad na strane zhotoviteľa s povinnosťami vyplývajúcimi z tohto článku alebo nedostatočné implementovanie opatrení podľa tohto článku, zhotoviteľ bezodkladne prijme nápravné opatrenia, ktoré musia byť dostatočne účinné pre dosiahnutie súladu s povinnosťami vyplývajúcimi z tohto článku, predloží ich na pripomienkovanie objednávateľovi a nápravné opatrenia následne zrealizuje. Zmluvné strany budú spolupracovať za účelom nápravy nesúladu a pri implementácii nápravných opatrení.
- 15.11 **Spolupráca objednávateľa.** Objednávateľ bude poskytovať zhotoviteľovi odborné poradenstvo a usmernenia pri plnení jeho povinností podľa tohto článku. Ustanovenie odseku 15.9 tým nie je dotknuté.
- 15.12 **Následky neplnenia.** V prípade, ak zhotoviteľ neumožní objednávateľovi uskutočniť audit podľa odseku 15.8 tohto článku alebo ak odmietne vypracovať, predložiť alebo realizovať nápravné opatrenia podľa odseku 15.10 tohto článku alebo zlyhá v ich implementácii podľa výsledkov následného auditu, potom je objednávateľ oprávnený od tejto zmluvy bez ďalšieho odstúpiť.

16. OSOBNÉ ÚDAJE

- 16.1 Transparentné informácie o prípadnom spracúvaní osobných údajov objednávateľom v súvislosti s plnením tejto zmluvy sú k dispozícii na webovom sídle objednávateľa www.mhth.sk.
- 16.2 Každá zmluvná strana má postavenie samostatného prevádzkovateľa a je povinná samostatne plniť povinnosti podľa nariadenia Európskeho parlamentu a Rady (EÚ) 2016/679 z 27. apríla 2016 o ochrane fyzických osôb pri spracúvaní osobných údajov a o voľnom pohybe týchto údajov, ktorým sa zrušuje smernica 95/46/ES (všeobecné nariadenie o ochrane údajov), zákona č. 18/2018 Z. z. o ochrane osobných údajov a o zmene a doplnení niektorých zákonov a ich vykonávacích a ďalších súvisiacich predpisov.

17. UKONČENIE ZMLUVY

- 17.1 Odstúpenie od zmluvy sa spravuje príslušnými ustanoveniami Obchodného zákonníka, pokiaľ táto zmluva nestanovuje niečo iné.
- 17.2 Dôvody pre odstúpenie od zmluvy zo strany objednávateľa sú vždy uvedené v jednotlivých ustanoveniach tejto zmluvy. Pre vylúčenie pochybností platí, že ak je v zmluve uvedené, že určité porušenie zo zmluvy zhotoviteľa je podstatné, znamená to, že objednávateľ je oprávnený od tejto zmluvy odstúpiť okamžite, ak v danom ustanovení nie je stanovená iná podmienka.
- 17.3 Zhotoviteľ je oprávnený odstúpiť od zmluvy, ak objednávateľ bude napriek písomnému upozorneniu zhotoviteľa doručeného objednávateľovi v omeškaní s úhradou ktorejkoľvek faktúry o viac ako 30 dní po doručení uvedeného písomného upozornenia.
- 17.4 Odstúpenie od zmluvy sa stáva účinným doručením písomného oznámenia o odstúpení druhej zmluvnej strane a nemá vplyv na ustanovenia o dôvernosti, ktoré zostáva platné a účinné. Odstúpenie od zmluvy má účinky iba pre tie plnenia zhotoviteľa, u ktorých ešte nedošlo k ich odovzdaniu a riadnemu prevzatiu objednávateľom. Poskytnuté a objednávateľom riadne prevzaté plnenie si zmluvné strany nebudú vracat' (účinky *ex nunc*). Nároky žiadnej zo zmluvných strán

vzniknuté vo vzťahu k plneniam už odovzdaným a riadne prevzatým objednávateľom nebudú odstúpením od zmluvy dotknuté.

- 17.5 Pri predčasnom ukončení zmluvy z akéhokoľvek dôvodu bude rozsah dovedy vykonaných prác stanovený v súlade s ustanoveniami platnými pre riadne odovzdanie a prevzatie diela, pričom sa tieto ustanovenia použijú v plnom rozsahu. Zhotoviteľ bude povinný najneskôr do piatich (5) pracovných dní odo dňa účinnosti odstúpenia od zmluvy vypratať stavenisko a protokolárne odovzdať objednávateľovi všetky veci a doklady prevzaté od neho za účelom zhotovovania diela, ako aj atesty, revízie, potvrdenia a doklady týkajúce sa dovedy vykonaných častí diela. Termín prevzatia a odovzdania dovedy vykonaných častí diela určí objednávateľ a vhodným spôsobom ho oznámi zhotoviteľovi, pričom zhotoviteľ sa zaväzuje objednávateľom stanovený termín rešpektovať. Zhotoviteľ bude pri predčasnom ukončení zmluvy oprávnený požadovať zaplataenie alikvotnej ceny za dielo, ktorá zodpovedá rozsahu skutočne vykonaných prác do času predčasného ukončenia zmluvy. V prípade nesplnenia povinností zhotoviteľa uvedených v tomto ustanovení je objednávateľ oprávnený požadovať od zhotoviteľa zaplataenie zmluvnej pokuty vo výške 1 000 € za každý aj začatý deň omeškania zhotoviteľa so splnením jeho povinností.
- 17.6 Predčasné ukončenie zmluvy bez ohľadu na zmluvnú stranu, ktorá túto zmluvu ukončila, sa nedotýka zodpovednosti zhotoviteľa za vady dovedy vykonaného diela ani plynutia záručných dôb podľa tejto zmluvy.

18. DORUČOVANIE

- 18.1 Všetky listiny, objednávky, dokumenty, požiadavky a oznámenia (ďalej len „oznámenia“) budú medzi zmluvnými stranami zabezpečované listami doručenými poštou alebo osobne alebo e-mailom, pokiaľ v tejto zmluve nie je pre určitú formu komunikácie vyhradený len určitý spôsob doručovania. Ak bolo oznámenie zasielané poštou, považuje sa za doručené dňom, v ktorom ho adresát prevzal alebo odmietol prevziať, alebo na tretí deň odo dňa podania zásielky na pošte, ak sa uložená zásielka zaslaná na adresu podľa odseku 18.2 tohto článku vrátila späť odosielateľovi. Ak bolo oznámenie zasielané e-mailom alebo doručované osobne v pracovný deň v čase hod do 14:00 hod., považuje sa za doručené v momente prenosu, resp. doručenia oznámenia, inak v nasledujúci pracovný deň.
- 18.2 Pre **objednávateľa** budú všetky oznámenia doručované alebo oznamované na nižšie uvedené údaje:

adresa: MH Teplárenský holding, a.s., závod Martin
Robotnícka 17, 036 80 Martin

kontaktné osoby: Dobroslava Petrovičová – sekretariát závodu Martin
tel. +421 43 421 9451, e-mail sekretariat.mt@mhth.sk

a pre **zhotoviteľa** budú všetky oznámenie doručované alebo oznamované na nižšie uvedené údaje:

adresa: GreMi KLIMA, s.r.o., Kragujevská 9, SK-010 01 Žilina

kontaktné osoby:

- a) vo veciach zmluvných: Ing. Miloš Gregor,
b) vo veciach technických: Ing. Petr Kopřiva,
c) vo veciach BOZP: Ing. Petr Kopřiva,

alebo na akúkoľvek inú adresu alebo e-mailovú adresu, ktoré budú druhej zmluvnej strane vopred písomne oznámené.

- 18.3 Zmluvné strany sa zároveň zaväzujú oznamovať si navzájom akékoľvek zmeny údajov, ktoré sa ich týkajú a sú potrebné na prípadné uplatnenie oznámenia, najmä všetky zmeny týkajúce sa tejto zmluvy, zmenu, či zánik ich právnej subjektivity, adresu ich sídla, bydliska alebo miesta podnikania, bankového spojenia, vstup do konkurzného konania, reštrukturalizácie alebo likvidácie ktorejkoľvek zmluvnej strany. Ak niektorá zmluvná strana nesplní túto povinnosť, nebude oprávnená namietat', že neobdržala akékoľvek oznámenie, a zároveň zodpovedá za akúkoľvek takto spôsobenú škodu.

19. ZÁVEREČNÉ USTANOVENIA

- 19.1 Táto zmluva sa spravuje zákonmi Slovenskej republiky bez prihliadnutia ku kolíznym normám. Súdy Slovenskej republiky majú výlučnú právomoc na rozhodovanie akýchkoľvek sporov týkajúcich sa tejto zmluvy.
- 19.2 Právne vzťahy neupravené touto zmluvou sa riadia ustanoveniami Obchodného zákonníka č. 513/1991 Zb. v znení neskorších predpisov a v jeho rámci ustanoveniami Občianskeho zákonníka č. 40/1964 Zb. v znení neskorších predpisov a súvisiacimi predpismi.
- 19.3 Táto zmluva sa môže meniť alebo zrušiť dohodou zmluvných strán iba v písomnej forme.
- 19.4 Ak by sa dôvod neplatnosti vzťahoval len na časť tejto zmluvy, bude neplatnou len táto časť.
- 19.5 Táto zmluva tvorí úplnú dohodu medzi zmluvnými stranami týkajúcu sa predmetnej záležitosti. Podpisom tejto zmluvy zanikajú všetky predchádzajúce písomné a ústne dohody súvisiace s predmetom tejto zmluvy a žiadna zo zmluvných strán sa nemôže dovolávať zvláštnych v tejto zmluve neuvedených ústnych dojednaní a dohôd.
- 19.6 Táto zmluva bola vyhotovená v štyroch (4) rovnopisoch, po dvoch (2) pre každú zmluvnú stranu.
- 19.7 Táto zmluva nadobúda platnosť dňom podpisu oboma zmluvnými stranami a účinnosť kumulatívnym splnením podmienok podľa odsekov 19.8 a 19.9 tohto článku.
- 19.8 Zmluvné strany berú na vedomie, že objednávateľ je v zmysle § 2 ods. 3 zákona č. 211/2000 Z. z. o slobodnom prístupe k informáciám a o zmene a doplnení niektorých zákonov (zákon o slobode informácií) v znení neskorších predpisov povinnou osobou, a preto je táto zmluva v zmysle § 5a zákona o slobode informácií v spojení s § 47a Občianskeho zákonníka č. 40/1964 Zb. v znení neskorších predpisov povinne zverejňovanou zmluvou. Zmluvné strany berú na vedomie, že účinnosť tejto zmluvy je v zmysle § 47a Občianskeho zákonníka v nadväznosti na § 5a zákona o slobode informácií podmienená jej zverejnením v Centrálnom registri zmlúv vedenom Úradom vlády SR.
- 19.9 Vzhľadom na financovanie diela s využitím príspevku verejné obstarávanie zákazky na vykonanie diela vrátane tejto zmluvy podlieha povinnej administratívnej finančnej kontrole verejného obstarávania (ďalej len „kontrola obstarávania“) zo strany poskytovateľa príspevku a/alebo inej oprávnenej osoby. Zmluvné strany sa dohodli, že táto zmluva nadobudne účinnosť dňom nasledujúcim po doručení úkonu poskytovateľa príspevku alebo inej oprávnenej osoby, ktorým sa kontrola obstarávania končí, (ďalej len „správa z kontroly“) objednávateľovi, ak v rámci kontroly obstarávania neboli identifikované nedostatky, ktoré by mali alebo mohli mať vplyv na výsledok verejného obstarávania, výsledkom ktorého je uzatvorenie tejto zmluvy; inak táto zmluva účinnosť nenadobudne, ibaže objednávateľ písomne oznámi zhotoviteľovi v lehote tridsiatich (30) dní odo dňa

doručenia správy z kontroly objednávateľovi, že súhlasí s výškou finančnej opravy alebo inej korekcie uvedenej v správe z kontroly; v takom prípade táto zmluva nadobudne účinnosť dňom nasledujúcim po doručení takého oznámenia objednávateľa zhotoviteľovi.

19.10 Objednávateľ sa zaväzuje podať žiadosť o vykonanie kontroly obstarávania najneskôr tridsať (30) dní odo dňa uzatvorenia tejto zmluvy. Objednávateľ je povinný obratom informovať zhotoviteľa o doručení správy z kontroly objednávateľovi a jej obsahu, ktorý je rozhodujúci pre nadobudnutie účinnosti tejto zmluvy. Objednávateľ je oprávnený od tejto zmluvy odstúpiť pred poskytnutím plnenia z nej vyplývajúceho, ak na základe výsledkov kontroly obstarávania nie je možné spolufinancovanie plnenia z nej vyplývajúceho s využitím príspevku. Zhotoviteľ je povinný poskytnúť potrebnú súčinnosť oprávneným osobám vykonávajúcim kontrolu obstarávania.

19.11 Prílohy k tejto zmluve sú:

- a) Príloha A – Opis diela,
- b) Príloha B – Technická špecifikácia diela,
- c) Príloha C – Výkaz výmer z ponuky,
- d) Príloha D – Zoznam subdodávateľov podľa zákona o registri,
- e) Príloha E – Zoznam subdodávateľov podľa zákona o verejnom obstarávaní.

19.12 Zmluvné strany vyhlasujú, že sú plne spôsobilé na právne úkony, že ich zmluvná voľnosť nie je ničím obmedzená, že zmluvu neuzavreli ani v tiesni, ani za nápadne nevýhodných podmienok, že si obsah zmluvy dôkladne prečítali a že tento im je jasný, zrozumiteľný a vyjadrujúci ich slobodnú, vážnu a spoločnú vôľu, a na znak súhlasu ju vlastnoručne podpisujú.

Za objednávateľa:

Za zhotoviteľa:

V Bratislave dňa _____

V Žiline dňa 15.09.2023

Ing. Marcel Vrátný
predseda predstavenstva

Ing. Miloš Gregor, konateľ, GreMi KLIMA, s.r.o.

Ing. Lenka Smreková, FCCA
členka predstavenstva

Príloha A – Opis diela

1. Rekonštrukcia HV rozvodu na ul. Goliana Martin

- 1.1 Stavba rieši rekonštrukciu HV rozvodov na ulici J. Goliana v mestskej časti Podháj v Martine. V rámci rekonštrukcie budú riešené len vetvy „V2“ a „V3“ zo súčasnej SCZT, ktorej rekonštrukcia bola realizovaná v roku 2002 v rámci stavby „Rekonštrukcia horúcovodnej tepelnej siete Martin – Podháj IV. etapa“. Rekonštrukcia uvedených vetiev HV rozvodov je potrebná z dôvodu zlého technického stavu (častý výskyt porúch).
- 1.2 Súčasný HV rozvod predizolovanej konštrukcie sú vedené pod úrovňou terénu v prevažnej miere v rastlom teréne a v asfaltových chodníkoch, v niektorých miestach križujú príjazdové cestné komunikácie. Hlavné rekonštruované vetvy „V2“ a „V3“ sú vedené súbežne s asfaltovou cestnou komunikáciou na ulici Goliana, prevažne v zelených pásoch a chodníkoch. Z hlavných vetiev „V2“ a „V3“ sú vedené odbočné vetvy k zásobovaným objektom. Nové predizolované HV rozvody budú vedené v mieste súčasných demontovaných rozvodov.
- 1.3 Z rekonštruovanej vetvy „V2“ sú zásobované objekty:
 - a) bytový dom Goliana 2, 4 (súpisné číslo 1514),
 - b) bytový dom Goliana 6, 8 (súpisné číslo 1517),
 - c) bytový dom Goliana 10, 12, 14 (súpisné číslo 1518),
 - d) bytový dom Goliana 16, 18 (súpisné číslo 1513).
- 1.4 Z rekonštruovanej vetvy „V3“ sú zásobované objekty:
 - a) bytový dom Goliana 1, 3, 5 (súpisné číslo 1515),
 - b) bytový dom Goliana 7, 9, 11 (súpisné číslo 1516),
 - c) bytový dom Goliana 13, 15, 17 (súpisné číslo 1519),
 - d) bytový dom Goliana 19, 21 (súpisné číslo 1520),
 - e) ZŠ Mládeže.
- 1.5 Stavba sa bude realizovať mimo vykurovacieho obdobia. Počas výstavby bude dočasne obmedzená dodávka teplej úžitkovej vody (TÚV).
- 1.6 Rekonštruovaný horúcovod je navrhovaný ako podzemný, technológiou bezkanálovej tepelnej siete. Predizolované potrubie bude uložené v pieskovom lôžku priamo vo výkope.
- 1.7 Konštrukcia predizolovaného rozvodu umožňuje jeho plynulú výstavbu. Stavebné práce sú obmedzené prevažne na výkopy a úpravy vstupov do zásobovaných objektov. V niektorých častiach rozvodov dôjde aj k rozkopaniu cestných komunikácií a asfaltových chodníkov.
- 1.8 Tepelná sieť bude na svojej trase križovať, resp. bude v súbehu s jestvujúcimi podzemnými inžinierskymi sieťami.
- 1.9 Stavebné objekty (SO): SO 100 HV rozvod v členení:
 - a) 100.1 Potrubná časť,
 - b) 100.2 Stavebná časť.

2. Rekonštrukcia HVTS Ľadoveň I. etapa

- 2.1 Riešená stavba sa nachádza v Martine a zásobuje teplom mestskú časť Ľadoveň, „Stred mesta“ a „Martin Juh“. Predmetom stavby je rekonštrukcia jestvujúcej, fyzicky aj morálne dožívajúcej HV tepelnej siete, vybudovanej v osemdesiatych rokoch minulého storočia.
- 2.2 Stavba je rozdelená do piatich samostatných etáp (viď časť A Sprievodnej správy v podkladovej dokumentácii). Tento projekt konkrétne rieši „1. etapu“ rekonštrukcie horúcovodnej tepelnej siete 2x DN500, vrátane jestvujúcich prípojok. Jej trasa je oproti súčasnosti čiastočne upravená tak, aby v maximálne možnej miere zohľadnila požiadavky majiteľov dotknutých pozemkov, ktorými v súčasnosti prechádza.
- 2.3 Rekonštruovaná tepelná sieť začína na jestvujúcom rozdeľovači a zberači v závode Martin objednávateľa. Na vysokej oceľovej konštrukcii spoločne s vetvou smer „mesto“, kopíruje trasu jestvujúcej tepelnej siete v areáli Martin objednávateľa, prechádza po potrubnom moste ponad rieku Turiec. Na konci jestvujúceho potrubného mosta tepelná sieť klesá na zem, kde sa lomí o 90°, a po ľavej strane hlavnej komunikácie č. I/65 je vedená na nových nízkych pätkách (umiestnených podľa súčasnej HV siete 2x N500, vetva smer „mesto“) až po asfaltovú odbočku na druhej strane uvedenej komunikácie. V tomto mieste tepelná sieť vchádza pod zem a popod uvedenú hlavnú cestnú komunikáciu prechádza uložená v dvoch chráničkách – sklenených vystužených plastoch (GRP), vyhotovených pretlakom. Za cestnou komunikáciou je tepelná sieť vedená pod zemou v tejto asfaltovej odbočke vedúcej k stavebninám. Ďalej tepelná sieť pokračuje pod spevnenou aj nespevnenou poľnou komunikáciou až k jestvujúcim pozemným betónovým pätkám umiestneným podľa Langsfeldovej ulice, kde spod zeme vychádza a vracia sa na pôvodnú trasu. Ďalej tepelná sieť po jestvujúcich pätkách pokračuje až k železničnej trati Zvolen-Vrútky. Pred železničnou traťou tepelná sieť vchádza do jestvujúceho, rekonštruovaného podzemného priechodzieho kanála – kolektora. Za kolektorom, v zemi, tepelná sieť prechádza Bottovou ulicou, lomí sa o 90° smerom k nevyužívanému pôvodnému tepelnému podzemnému kanálu na začiatku Priehradky, kde 1. etapa končí.
- 2.4 Na trase 1. etapy sa nachádzajú dve jestvujúce prípojky k zásobovaným objektom, ktoré sú súčasťou rekonštrukcie.
- 2.5 Prvá odbočka 2x DN200 k DS Martin, a.s., z pôvodnej, prekladanej trasy hlavnej vetvy 2x DN500, je klasickej konštrukcie, v súčasnosti vedená po nízkych pätkách. Táto bude na súčasnej trase zrušená a po návrhu jej odberateľov tepla premiestnená na vhodnejšie miesto na Langsfeldovej ulici. Miesto nej je z Langsfeldovej ulice navrhnutá nová podzemná bezkanálová prípojka 2x DN125 pre DS Martin, a.s. a M-TEC, s.r.o. ako náhrada za rušenú pozemnú prípojku 2x DN200.
- 2.6 Na Langsfeldovej ulici bude tiež upravené pripojenie druhej jestvujúcej prípojky, bezkanálovej podzemnej prípojky 2x DN65, k JOMA a PROXIMA, s.r.o.
- 2.7 Stavba sa bude realizovať mimo vykurovacieho obdobia. Zhotoviteľ je však povinný počas realizácie stavby zabezpečiť dodávku tepla pre ohrev TUV všetkých zásobovaných objektov v súlade s podkladovou dokumentáciou prostredníctvom provizórnych prepojení na trase v šachtách vrátane uzavretí otvorených potrubí tak, aby boli dané úseky funkčné. Dodávka bude zabezpečená z opačnej strany mestskej časti Ľadovne, z prepoja vetiev HV rozvodu – Mesto – Ľadoveň.
- 2.8 Novo navrhované horúcovodné dvojrúrové potrubie bude riešené technológiou továrensky predizolovanej tepelnej siete umiestnenej na jestvujúcich nadzemných a pozemných oceľových a stavebných konštrukciách. Potrubie bude v týchto prípadoch s povrchovou úpravou izolácie

typu SPIRO. U potrubí ukladaných priamo do zeme bude predizolované potrubie s povrchovou úpravou izolácie typu HDPE.

2.9 Stavebné objekty:

- a) SO 100 HV rozvod - Hlavná trasa (TpŽ – Tepláreň železnica),
- b) SO 101 HV prípojka pre DS.

3. Rekonštrukcia HVTS Ľadoveň II. etapa

3.1 Riešená stavba sa nachádza v Martine a zásobuje teplom mestskú časť Ľadoveň, „Stred mesta“ a „Martin Juh“. Predmetom stavby je rekonštrukcia jestvujúcej, fyzicky aj morálne dožívajúcej HV tepelnej siete, vybudovanej v osemdesiatych rokoch minulého storočia.

3.2 Stavba je rozdelená do piatich samostatných etáp (vid' časť A.Sprievodná správa).

3.3 Tento projekt konkrétne rieši „2.etapu“ rekonštrukcie horúcovodnej tepelnej siete hlavnej trasy 2xDN500, vrátane jestvujúcich prípojok k zásobovaným objektom. Trasa hlavnej vetvy a aj prípojok je oproti súčasnosti vo veľkom rozsahu zmenená. Hlavná trasa je preložená zo súčasných súkromných pozemkov do ulice Priehradka. V jednej časti ulice Priehradka bude hlavná tepelná sieť 2xDN500 umiestnená do jestvujúceho podzemného tepelného kanála. Ďalej pokračuje križovatkou s Kollárovou ulicou a ulicou Priehradka vzemi v pieskovom lôžku , v novom výkope, až do šachty HL Š10. So zmenou hlavnej trasy súvisia aj zmeny trás všetkých jestvujúcich prípojok.

3.4 Rekonštruovaná tepelná sieť, 2.etapa začína v ulici Priehradka, za podzemným kolektorom popod železnicu, kde je ukončená 1.etapa. Stavba, 2.etapa končí v HL Š10. Tu bude pokračovať 3.etapa rekonštrukcie.

3.5 Na trase sú nové prípojky k jestvujúcim zásobovaným objektom. Jedná sa o objekty :

- a) Senium,
- b) Olymp,
- c) Ubytovňu FN,
- d) Nemocnicu-Onkológiu,
- e) a rodinné domy – Ivády, Horkavý, Mikula.

3.6 Ako samostatné objekty sú riešené prípojky :

- a) SO 201 – HV prípojka pre Nemocnicu-Onkológiu – rieši samostatný projekt,
- b) SO 202 – HV prípojka pre Olymp a Senium,
- c) SO 203 – HV prípojka pre Ubytovňu FN, ukončená na parcele registra „C“ parcelné č. 1601/1, dopynenie do OST rieši samostatný projekt „SO 203a“.

3.7 Drobné prípojky k rodinným domom sú riešené ako súčasť hlavnej trasy – SO 200.

3.8 Na križovatke s Kollárovou ulicou križuje radu podzemných tepelných sietí. Za križovatkou s Kollárovou komunikáciou je potrebné preložiť strednotlakový (STL) plynovod a vodu. Je tiež potrebné preložiť niektoré prípojky k objektom na druhej strane ulice.

3.9 Uvedené prekládky riešia samostatné dielčie stavebné objekty :

- a) SO 200.3.1 – Prekládka NTL plynovodu,
 - b) SO 200.3.2 – Prekládka vodovodu.
- 3.10 Novonavrhané horúcovodné dvojrúrové potrubie bude riešené technológiou továrensky predizolovaných potrubí s povrchovou úpravou izolácie typu HDPE, umiestnených priamo v zemi, do pieskového lôžka.
- 3.11 Stavebné objekty:
- a) SO 200 – HV rozvod - Hlavná trasa (Železnica – šachta 10; Ž – Š 10),
 - b) SO 201 – HV prípojka pre Nemocnicu-Onkológiu – rieši samostatný projekt,
 - c) SO 202 – HV prípojka pre Olymp a Senium,
 - d) SO 203 – HV prípojka pre Ubytovňu FN.

SPOLOČNÉ PODMIENKY

Ak v tejto prílohe nie je výslovne uvedené, kto má vykonať alebo zabezpečiť určitú popisovanú činnosť, platí, že ide o povinnosť zhotoviteľa, a to bez ohľadu na to, či je príslušné ustanovenie formulované ako záväzok. V prípade popisu plnenia obsiahnutého v tejto prílohe platí, že ide o povinnosť zabezpečiť, aby popisované plnenie spĺňalo tu popísané vlastnosti.

4. Trasa

- 4.1 Trasa rozvodov bude vedená asfaltovými komunikáciami, asfaltovými chodníkmi, spevnenými a nespevnenými plochami.
- 4.2 Potrubia uložené v komunikácii musia byť proti poškodeniu ochránené železobetónovými panelmi.
- 4.3 Povrchové úpravy porušených asfaltových cestných komunikácií budú riešené v dvoch etapách. V prvom roku uvedenie do pôvodného stavu, v druhom roku so zohľadnením rozkopávkových povolení (celá šírka komunikácie).
- 4.4 Tepelná sieť bude na svojej trase križovať, resp. bude v súbehu s jestvujúcimi podzemnými inžinierskymi sieťami.
- 4.5 Poloha trasy a jej situovanie je v prevažnej miere po pôvodných parcelách, v časti rušených nadzemných oceľových konštrukcií v nových parcelách.
- 4.6 Stavebné a montážne práce priamo súvisia s výstavbou hlavnej trasy HVTS a existujúcich HV prípojk.

5. Príprava územia pre výstavbu

- 5.1 Ako bolo uvedené v predchádzajúcej časti, v miestach realizácie stavby sa nachádzajú podzemné inžinierske siete. Pred zahájením stavby je bezpodmienečne nutné ich vytýčenie majiteľmi, resp. správcami (zabezpečuje zhotoviteľ).
- 5.2 Pre výstavbu bude vytvorený pracovný pás, obojstranne od výkopu. Z jednej strany objednávateľ predpokladá pracovný pás cca 2 m a z druhej strany manipulačný pás cca 4 m. Pracovný pás a manipulačný priestor budú počas realizácie stavby provizórne oplotené. Výkopové práce sa

vykonajú prevažne strojne a čiastočne ručne. Strojne možno kopať len po vytýčení podzemných inžinierskych sietí. V ochranných pásmach možno kopať len ručne.

- 5.3 Po ukončení montážnych a stavebných prác zhotoviteľ všetky porušené komunikácie, chodníky, spevnené plochy, ako aj trávnaté plochy uvedie do pôvodného stavu.

6. Údaje o technickom vybavení

- 6.1 Pri horúcovodnom potrubnom vedení sú použité továrensky predizolované potrubné rozvody s vonkajším obalom izolácie typu HDPE, určené k priamemu ukladaniu do zeme (rýchlosť montáže, minimálny záber priestoru).
- 6.2 Systém pozostáva zo štandardných dielov a obsahuje všetky potrebné komponenty. Všetky oblúky, odbočky a zvarové spoje vykonané na stavenisku môžu byť bez spozdenia výstavby zatesnené. Vysoko účinná tepelno-izolačná látka so zaručenou dlhoročnou životnosťou zabezpečuje minimálne tepelné straty v rozvodoch tepla.
- 6.3 Konštrukcia predizolovaných potrubí umožňuje jeho rýchlu, plynulú výstavbu a náklady na stavebné práce sú obmedzené na minimum.
- 6.4 Dimenzie rozvodov, dĺžky úsekov, umiestnenie, spôsoby uloženia a ostatné náležitosti sú uvedené vo výkresových častiach jednotlivých stavebných objektov.

7. Požiadavky na riešenie dopravy

- 7.1 Stavba má nároky na riešenie zmien dopravnej situácie v danej lokalite. Cestné komunikácie v miestach križovania s novo navrhovanou tepelnou sieťou na súvisiacich uliciach budú počas realizácie rozkopané a premostené oceľovými platňami.
- 7.2 Zmenu dopravného značenia rieši projekt dopravného značenia. Pre stavbu Goliana – Podháj je potrebné, aby ho vypracoval zhotoviteľ.
- 7.3 Projekt dopravného značenia pre príjazdovú komunikáciu aj mestské komunikácie bude prejednaný príslušným oddelením dopravnej polície v Martine.

8. Úprava spevnených plôch, verejná zeleň

- 8.1 Realizáciou tepelnej siete dôjde k porušeniu asfaltových cestných komunikácií a chodníkov v miestach križovania s tepelnou sieťou. Po ukončení stavebných prác budú tieto upravené do pôvodného stavu.
- 8.2 Povrchové úpravy komunikácií budú riešené v dvoch etapách. V prvom roku uvedenie do pôvodného stavu, v druhom roku so zohľadnením rozkopávkových povolení.

9. Starostlivosť o životné prostredie

- 9.1 Negatívny dopad na životné prostredie bude počas realizácie stavebných a montážnych prác (prašnosť, zvýšený hluk a pod.).
- 9.2 Túto skutočnosť treba riešiť organizáciou práce v denných hodinách.

9.3 Keďže vedenie tepelnej siete po verejných priestranstvách je v pôvodnej trase a podzemné, táto nebude mať po realizácii zvýšený rušivý vplyv na životné prostredie. Naopak po demontáži časti nadzemných rozvodov bude rušivý vplyv v tejto časti eliminovaný.

10. Súhrnná bilancia odpadových látok

10.1 Odpady, ktoré vzniknú počas realizácie stavby, sú zaradené podľa vyhlášky Ministerstva životného prostredia SR č. 365/2015 Z. z., ktorou sa ustanovuje Katalóg odpadov, v znení neskorších predpisov.

11. Starostlivosť o bezpečnosť práce

11.1 Pri stavebných a montážnych prácach treba dodržať všetky platné právne a ostatné predpisy BOZP, platné v stavebníctve, tiež vyhlášku Ministerstva práce, sociálnych vecí a rodiny SR č. 147/2013 Z. z., ktorou sa ustanovujú podrobnosti na zaistenie bezpečnosti a ochrany zdravia pri stavebných prácach a prácach s nimi súvisiacich a podrobnosti o odbornej spôsobilosti na výkon niektorých pracovných činností, v znení neskorších predpisov, ďalších zákonov a nariadení vlády, najmä:

- a) zákon č. 124/2006 Z. z. o bezpečnosti a ochrane zdravia pri práci a o zmene a doplnení niektorých zákonov v znení neskorších predpisov,
- b) zákon č. 355/2007 Z. z. o ochrane, podpore a rozvoji verejného zdravia a o zmene a doplnení niektorých zákonov v znení neskorších predpisov,
- c) nariadenia vlády SR č. 392/2006 Z. z. o minimálnych bezpečnostných a zdravotných požiadavkách pri používaní pracovných prostriedkov,
- d) nariadenia vlády SR č. 395/2006 Z. z. o minimálnych požiadavkách na poskytovanie a používanie osobných ochranných pracovných prostriedkov v znení neskorších predpisov,
- e) nariadenia vlády SR č. 396/2006 Z. z. o minimálnych bezpečnostných a zdravotných požiadavkách na stavenisko v znení neskorších predpisov,
- f) nariadenia vlády SR č. 281//2006 Z. z. o minimálnych bezpečnostných a zdravotných požiadavkách pri ručnej manipulácii s bremenami,
- g) nariadenia vlády SR č. 387/2006 Z. z. o požiadavkách na zaistenie bezpečnostného a zdravotného označenia pri práci v znení neskorších predpisov.

11.2 Pri práci je potrebné dodržiavať všetky vyššie uvedené vyhlášky a nariadenia vlády SR, osobitne:

- a) Z hľadiska bezpečnosti zemných prác sa musí zabezpečiť beznapäťový stav káblov vonkajších vedení NN, VN, VVN. Tento stav sa týka prác vykonávaných v ich ochranných pásmach a pri križovaní.
- b) Vývody elektrickej energie pre stavebné účely je potrebné zabezpečiť proti poškodeniu a manipulácii.
- c) Pri vykonávaní demontáže, montáže potrubia, zváraní a skúškach potrubia je nutné dodržiavať príslušné technické normy, najmä technické normy STN EN 13480.
- d) Pri výstavbe sa nepredpokladá použitie zvláštnych stavebných mechanizmov. Budú sa používať bežné mechanizmy pre tento typ stavieb.
- e) Všetci zamestnanci musia byť preukázateľne oboznámení s platnými bezpečnostnými predpismi. Po celú dobu výstavby musí byť kontrolované ich dodržiavanie.
- f) Zvýšenú pozornosť je treba venovať práci s elektrickými zariadeniami a so stavebnými strojmi. Na tie musia mať zamestnanci príslušné oprávnenia a kvalifikáciu. Pri práci vo výkopoch treba steny v prípadoch, kde výkopy prevyšujú výšku 1 m, zabezpečiť proti zosuvom.
- g) Pred odovzdaním staveniska zabezpečí zhotoviteľ na základe vyjadrení dotknutých prevádzkovateľov uvedených v stavebných povoleniach u majiteľov inžinierskych sietí ich vytýčenie a udanie hĺbky.

- h) V prípade potreby zhotoviteľ zabezpečí odpojenie alebo vypnutie elektriny po dobu nevyhnutne potrebnú počas výkopových prác pre zaistenie bezpečnosti práce zamestnancov.
 - i) Pri všetkých prácach je potrebné postupovať v zmysle platných právnych a ostatných predpisov BOZP.
- 11.3 Pri realizácii stavebných prác musia byť plne rešpektované predpisy pre bezpečnú prácu, a to hlavne:
- a) všetky osoby, ktoré vstupujú na stavenisko, musí zhotoviteľ vybaviť osobnými ochrannými prostriedkami zodpovedajúcimi ohrozeniu, ktoré pre tieto osoby z vykonávania stavebných prác vyplývajú,
 - b) zhotoviteľ musí v rámci dodávateľskej dokumentácie vytvoriť podmienky k zaisteniu bezpečnosti práce; súčasťou tejto dokumentácie musí byť technologický alebo pracovný postup, ktorý musí byť po dobu stavebných prác k dispozícii na stavenisku, pričom technologický postup musí stanoviť: nadväznosť a súbeh jednotlivých pracovných operácií, pracovný postup pre danú pracovnú činnosť, použitie strojov a zariadení a špeciálnych pracovných prostriedkov, pomôcok a pod. (napr. požiadavky na vykonávanie ochranných náterov, postup doporučený výrobcom a požadované hygienické opatrenia), druhy a typy pomocných stavebných konštrukcií (lešení, podperných konštrukcií, plošín a pod.), spôsob dopravy (zvislé a vodorovné) materiálu vrátane ciest a skladovacích plôch, technické a organizačné opatrenia k zaisteniu bezpečnosti pracovníkov, pracoviska a okolia, opatrenia k zaisteniu stavby (dovtedy, pokiaľ sa na stavbe nepracuje), opatrenie pri prácach za mimoriadnych podmienok.
- 11.4 Pracovný postup musí stanoviť požiadavky na vykonanie stavebných prác pri dodržaní zásad bezpečnosti práce.
- 11.5 Zhotoviteľ je povinný zamestnancov, ktorí stavebné práce projektujú, riadia, prevádzajú a kontrolujú, oboznámiť s dodávateľskou dokumentáciou v rozsahu, ktorá sa ich týka, vyškoliť z predpisov k zaisteniu bezpečnosti práce a technických zariadení, poprípade prakticky zaškoliť, a to v rozsahu potrebnom pre výkon ich práce a overovať ich znalosti najmenej raz za tri roky, pokiaľ osobitné predpisy neurčia inak.
- 11.6 Zhotoviteľ je povinný vybaviť zamestnancov vhodným náradím a ostatnými pomôckami potrebnými k bezpečnému prevedeniu práce, potrebnými osobnými ochrannými pracovnými prostriedkami a dokumentáciou, návodmi a pravidlami v rozsahu potrebnom pre výkon ich práce.
- 11.7 Stavebné práce, ku ktorým vykonávaniu je požadovaná odborná znalosť, môže zhotoviteľ, jeho subdodávateľia a ich zamestnanci vykonávať len po jej získaní.
- 11.8 Zhotoviteľ nesmie poveriť zamestnancov vykonávaním stavebných prác, pokiaľ nespĺňajú podmienky odbornej a zdravotnej spôsobilosti.
- 11.9 Pri zmene podmienok v priebehu prác, ktoré môžu nepriaznivo ovplyvniť bezpečnosť práce, je zhotoviteľ povinný zaistiť bezpečnosť práce. So zmenou technologických alebo pracovných postupov musí oboznámiť príslušných zamestnancov.
- 11.10 Stavba v zastavenom území musí byť súvisle oplotená do výšky najmenej 1,8 m, aby bola zaistená ochrana stavby, zariadení a osôb. Pri vymedzení stavby sa musí brať ohľad k doterajším príľahlým priestorom a komunikáciám s cieľom tieto komunikácie, priestory a celkovú prevádzku čo najmenej narušiť. Náhradné chodníky a komunikácie je potrebné riadne vyznačiť a osvetliť.

- 11.11 Všetky vstupy na stavbu, montážne priestory a prístupové cesty, ktoré k nim vedú, musia byť označené bezpečnostnými značkami a tabuľkami so zákazom vstupu na stavbu nepovolaným osobám.
- 11.12 Po celú dobu výstavby musí byť na stavenisku účinným spôsobom udržiavaný bezpečný stav pracovných plôch a prístupových ciest.
- 11.13 Pred začiatkom stavebnej dopravy musí a pri ich každej stavebnej zmene musí byť prevedená kontrola komunikácií, prevádzkových profilov, prevádzkových podmienok a urobená úprava nevyhovujúcich komunikácií.
- 11.14 Komunikácie pre peších na stavenisku musia mať minimálnu šírku 1,5 m, a pokiaľ majú sklon väčší ako 1 : 3 musia mať na jednej strane jednotyčové zábradlie vysoké 1,1 m, podchodné výšky musia byť minimálne 2,1 m s tým, že vo výnimočnom prípade je možné túto výšku znížiť na 1,8 m, pričom je nutné previesť bezpečnostné opatrenie (napr. označením alebo bezpečnostným náterom).
- 11.15 Všetky otvory a jamy na stavenisku, príp. na pracovisku alebo komunikáciách, kde hrozí nebezpečenstvo pádu osôb, musia byť prikryté alebo ohradené.
- 11.16 Pri skladovaní stavebného materiálu musí byť zaistený jeho bezpečný prísun a odber v súlade s postupom stavebných prác.
- 11.17 Cez výkopy hlbšie ako 0,5 m sa musia vytvoriť bezpečné prechody šírky najmenej 0,75 m, prechody nad výkopom hlbokým do 1,5 m musia byť vybavené obojstranným jednotyčovým zábradlím výšky 1,1 m, prechody nad výkopom hlbokým nad 1,5 m musia byť vybavené obojstranným dvojtyčovým zábradlím výšky 1,1 m a so zarážkou.
- 11.18 Pre zamestnancov, ktorí pracujú vo výkopoch, sa musia vytvoriť bezpečné zostupy a výstupy, vo výkopoch hlbších viac ako 1,5 m musia byť zriadené zostupy a výstupy od seba vzdialené najviac 30 m.
- 11.19 Pri prerušení zemných prác nesmie byť ohrozená bezpečnosť práce. Zhotoviteľ musí zaistiť pravidelnú odbornú kontrolu údržby zábran, paženia, lavičiek, prechodov, prejazdov, výstražných a osvetľovacích telies.
- 11.20 Debnenie pre betonárske práce musí byť tesné, únosné a priestorovo pevné.
- 11.21 Zariadenie pre výrobu, spracovanie a dopravu malty musí byť umiestnené tak, aby pri prevádzke neohrozovalo obsluhu ani zamestnancov prevádzajúcich ďalšie pracovné činnosti.
- 11.22 Materiál pre murovanie musí byť uložený tak, aby pri práci zostal voľný pracovný priestor široký najmenej 0,6 m.
- 11.23 Murovanie musí byť prevádzané tak, aby nedošlo ku strate stability steny alebo jej porušeniu.
- 11.24 Výkopové práce možno prevádzať len po vytýčení podzemných inžinierskych sietí ich prevádzkovateľmi, resp. správcami, o čom sa spíše písomný záznam.
- 11.25 Výkopy v ochranných pásmach inžinierskych sietí treba vykonávať ručne.
- 11.26 Dodržiavať bezpečnosť pri práci a prevádzke cestných motorových vozidiel, a to hlavne:

- a) prevádzkovateľ je povinný určiť na vozidlo potrebný počet spôsobilých a náležite poučených osôb, ak to vyžaduje bezpečnosť prevádzky a povaha pracovnej činnosti,
- b) vykladacie a nakladacie práce môžu byť zabezpečované iným spôsobom napríklad nakladacími a vykladacími čatami na stálych pracoviskách alebo technickými prostriedkami,
- c) vodič musí vozidlo pri nakladaní a vykladaní zabezpečiť proti samovoľnému pohybu,
- d) zamestnanec pri otváraní bočníc, kladníc a zadného čela je povinný zabezpečiť, aby nikto nemohol byť nimi alebo uvoľneným nákladom zasiahnutý.

11.27 Dodržiavať základné požiadavky k zaisteniu bezpečnosti práce a technických zariadení a zabezpečiť súlad so všetkými príslušnými predpismi a normami a zaisťovať maximálnu možnú bezpečnosť obsluhy a zariadenia. Zvlášť je bezpodmienečne nutné dodržiavať okrem iného nasledujúce všeobecné zásady:

- a) technická dokumentácia pre prevádzku, údržbu a opravy strojov použitých pri výstavbe musí obsahovať požiadavky na zaistenie bezpečnosti práce, neoddeliteľnou súčasťou technickej dokumentácie musia byť zásady pri vykonávaní kontrolných skúšok a revízií,
- b) pri strojných a technických zariadeniach musí byť vedená predpísaná prevádzková technická dokumentácia,
- c) stroje a technické zariadenia môžu byť uvedené do prevádzky, iba ak zodpovedajú príslušným predpisom a po prevedení predpísaných kontrolných skúšok a revízií, ktoré musia byť v priebehu prevádzky v stanovených termínoch opakované,
- d) prevádzku bez krytu pri prístupových, pohyblivých, hlavne rotujúcich častiach strojov je možné pripustiť len, ak je to veľmi nutné pre zistenie závady a pod., kryty je možné skladať a upevňovať len vtedy, keď je motor v kľude,
- e) po ukončení práce je nutné očistiť všetko náradie (elektrické náradie a ostatné spotrebiče je nutné vypnúť zo siete), pomôcky, nástroje a uložiť ich na predpísané miesto,
- f) pri rozvodoch a elektrickej inštalácii je nutné rešpektovať celý komplex technických noriem a individuálne predpisy pre zaistenie bezpečnosti obsluhy a zariadení,
- g) pracovisko a ostatné priestory je potrebné udržiavať v čistote a v poriadku, hlavne je nutné udržiavať čisté podlahy, zmetať na mokro alebo splachovať, rozliaty olej a pod., je nutné okamžite čistiť Vapexom, príp. iným ekvivalentným absorpčným prípravkom a použité znečistené prostriedky ihneď odstrániť,
- h) je treba rešpektovať požiadavky bezpečného pohybu obsluhy a únikových ciest v prípade havárie (zúžené priechody a iné nebezpečné miesta je treba zabezpečiť výstražnými tabuľkami a farbami),
- i) odpad je treba zhromažďovať na vyhradených miestach a po naplnení ich pravidelne odvážať.

11.28 Technológiu údržby a budúcu prevádzku zaisť zhotoviteľ riadiacim aktom v zmysle platných STN EN v obore bezpečnosti práce na inštalovaných zariadeniach.

11.29 Prípadné ďalšie pripomienky zo strany orgánu dozoru nad bezpečnosťou práce budú riešené samostatným dodatkom k projektovej dokumentácii.

11.30 Podľa zákona č. 124/2006 Z. z. v znení neskorších predpisov musí byť súčasťou projektu vyhodnotenie neodstrániteľných nebezpečenstiev a neodstrániteľných ohrození, ktoré vyplývajú z navrhovaných riešení v určených prevádzkových a užívateľských podmienkach, posúdenie rizika pri ich používaní a návrh ochranných opatrení proti týmto nebezpečenstvám a ohrozeniam.

11.31 Pri vykonávaní montáže, prevádzky, údržby a kontroly elektrických zariadení je nutné postupovať s prihliadnutím na súčasné právne predpisy a technické normy a iné predpisy, čím sa zaručí

bezpečnosť a ochrana zdravia pri práci a eliminujú sa neodstrániteľné nebezpečenstvá a ohrozenia v zmysle uvedeného zákona.

11.32 Niektoré významné ochranné opatrenia na zníženie rizika:

- a) Poučenie obsluhy podľa § 20 vyhlášky Ministerstva práce, sociálnych vecí a rodiny SR č. 508/2009 Z. z. v znení neskorších predpisov.
- b) Používanie osobných ochranných a pracovných pomôcok podľa príslušných predpisov (STN 38 1981) a podľa interných nariadení zhotoviteľa.
- c) Dodržiavanie zákazu vstupu nepovolaným osobám.
- d) Údržbu elektrických zariadení môžu prevádzkať len osoby s príslušnou elektrotechnickou kvalifikáciou, t. j. osoby znalé, musia mať vykonanú skúšku podľa vyhlášky Ministerstva práce, sociálnych vecí a rodiny SR č. 508/2009 Z. z. v znení neskorších predpisov.
- e) Práce s otvoreným ohňom je možné vykonávať na základe povolenia prevádzkovateľa.
- f) Ochrana pred zásahom elektrickým prúdom v normálnej prevádzke, resp. ochrana pred dotykom živých častí je vyhotovená podľa STN 33 2000-4-41 izolovaním živých častí, resp. zábranami alebo krytmi, resp. umiestnením mimo dosahu.
- g) Ochrana pred zásahom elektrickým prúdom pri poruche, resp. ochrana pred dotykom neživých častí je vyhotovená podľa STN 33 2000-4-41 samočinným odpojením napájania, resp. použitím zariadení triedy ochrany II, resp. elektrickým oddelením.
- h) Elektrozariadenia musia byť podrobené pravidelným odborným prehliadkam v časovom cykle podľa vyhlášky Ministerstva práce, sociálnych vecí a rodiny SR č. 508/2009 Z. z. v znení neskorších predpisov.
- i) a ďalšie.

11.33 Pre zabezpečenie bezpečnosti a zdravia pri realizácii stavebných prác je časť BOZP pri stavbách Ľadoveň I. a II. podrobnejšie riešená v samostatnej časti projektu organizácie výstavby daného projektu pod názvom : „Plán BOZP “ (v podkladovej dokumentácii). **Pre stavbu Goliana – Podháj je potrebné, aby ho vypracoval zhotoviteľ.**

12. Protipožiarne zabezpečenie stavby

12.1 Vzhľadom na skutočnosť, že sa jedná o stavbu vodnej tepelnej siete (v potrubí sú vedené nehorľavé látky), nie sú vznesené zvláštne požiadavky z hľadiska protipožiarneho opatrení.

12.2 Realizáciou stavby nedochádza k zníženiu požiarnej bezpečnosti okolitých objektov ani osôb a nedochádza ku sťaženému zásahu požiarnych jednotiek.

12.3 Pri realizácii je potrebné vždy ponechať voľný prístup o šírke min. 4 m pre prípadný zásah požiarnych jednotiek.

13. Podmienky realizácie

13.1 Zhotoviteľ je povinný zabezpečiť nasledovné:

- a) zabezpečenie pracoviska z hľadiska bezpečnosti – zhotoviteľ zabezpečí pred začatím prác plán BOZP v zmysle nariadenia vlády č. 396/2006 Z. z. a zabezpečí výkon koordinátora bezpečnosti,
- b) **materiál ocelového potrubia a použité armatúry musia mať krajinu pôvodu v Európskej únii,**
- c) pre použitie guľových armatúr objednávateľ vyžaduje tieto kvalitatívne parametre: pracovná teplota max do 200 °C, doložené certifikátom, dvojlamelové tesnenie na oboch stranách

s teflónom (PTFe), možnosť variability pripojenia k armatúre zvar – zvar, zvar – prírubu, zvar – závit vrátane a testu armatúry,

- d) prídavný materiál a zdroje napätia potrebné pre montáž potrubia zabezpečuje zhotoviteľ, kyslík plyn zabezpečuje zhotoviteľ,
- e) spracovanie dokumentácie skutkového prevedenia pre všetky profesie 2x v papierovej forme a 1x v elektronickej verzii
- f) spracovanie sprievodnej technickej dokumentácie (v ďalšom bode),
- g) účasť na uvedení do prevádzky,
- h) zabezpečenie dopravného značenia v zmysle projektu,
- i) vytýčenie inžinierskych sietí.

13.2 Povolenia potrebné pre realizáciu stavby ako stavebné povolenie, rozkopávkové povolenie, Projekt organizácie dopravy (POD) overený oprávnenou osobou zabezpečí v zásade objednávateľ. POD pre časť diela Goliana – Podháj zabezpečí zhotoviteľ.

13.3 Stavebný dozor si zabezpečuje objednávateľ.

14. Vypracovanie technickej sprievodnej dokumentácie

- a) projektová dokumentácia skutočného vyhotovenia stavby,
- b) odovzdávací a preberací protokol,
- c) kópia osvedčenia stavbyvedúceho,
- d) kópia oprávnenia zhotoviteľa na vykonávanie Opráv vyhradených tlakových zariadení v rozsahu: potrubné vedenia, ktorých pracovnou látkou je para alebo horúca voda I. trieda (skupina B d1) vydané oprávnenou právnickou osobou,
- e) kópie certifikátov zvaračov,
- f) odbornú prehliadku a skúšku elektrických zariadení,
- g) pasporty jednotlivých komponentov,
- h) vyhlásenie o zhode pre všetky komponenty,
- i) doklad o vykonaní preplachu systému ústredného vykurovania (ÚK),
- j) protokol o vykonaní skúšky vodotesnosti systému ÚK,
- k) protokol o vykonaní tlakovej skúšky ÚK,
- l) doklad o vykonaní vykurovacej skúšky,
- m) doklad o kontrole prežiarením,
- n) odborné stanovisko oprávnenej právnickej osoby,
- o) doklad o likvidácii odpadov,
- p) stavebný denník,
- q) geodetické zameranie stavby,
- r) geometrický plán overený katastrom.

Príloha B – Technická špecifikácia diela

Vypracovanie opisu technického riešenia diela

Opis technického riešenia diela okrem iného bližšie špecifikuje objednávateľom vymedzené prvky/zariadenia, ktoré je zhotoviteľ pri vykonávaní diela povinný použiť; použiť iné prvky/zariadenia ako tie, ktoré sú špecifikované v tejto prílohe, bude možné len v prípade, pokiaľ sa príslušné zariadenie/prvok stane na trhu trvale alebo dlhodobo nedostupným, pričom však zhotoviteľ bude musieť použiť náhradu s rovnakými alebo lepšími vlastnosťami (zahŕňa aj parametre), a to po predchádzajúcom odsúhlasení objednávateľom.

Nepripúšťa sa špecifikovanie prvku/zariadenia, o ktorom je v čase predkladania ponuky v rámci procesu verejného obstarávania, na základe ktorého bola táto zmluva uzavretá, známe, že sa stane v čase vykonávania diela tak, ako tento vyplýva zo zmluvy, trvale alebo dlhodobo na trhu nedostupným, ibaže zhotoviteľ disponuje príslušným prvkom/zariadením v potrebnom rozsahu alebo má zabezpečené, že takýto prvok/zariadenie bude mať v potrebnom rozsahu k dispozícii, pričom však v prípade trvalej nedostupnosti prvku/zariadenia zároveň nie je možné špecifikovať prvok/zariadenie, vo vzťahu ku ktorému je známe, že nebude možné zabezpečiť jeho servis a/alebo údržbu (pri prvkoch/zariadeniach, pri ktorých to prichádza do úvahy).

Zhotoviteľ vypracuje a v rámci ponuky predloží opis technického riešenia diela, z ktorého bude vyplývať spôsob vysporiadania sa s požiadavkami objednávateľa vyplývajúcimi zo zmluvy pri realizovaní diela, osobitne aj vzhľadom k požadovanému času realizácie.

Zhotoviteľ v rámci opisu technického riešenia diela opíše aj návrh dodávok hlavných materiálov, zariadení a výrobkov (ďalej aj len „výrobky“), ktoré budú počas realizácie zabudované do diela. V opise technického riešenia zhotoviteľ uvedie údaje o výrobkoch vymedzených v tabuľke nižšie.

Objednávateľ pre predizolované potrubie (položky 1 až 4 v tabuľke nižšie) pripúšťa možnosť dodávok systémov predizolovaného potrubia od najviac dvoch výrobcov s tým, že dodávky systému predizolovaného potrubia jedného výrobcu sa musia vzťahovať na ucelené úseky potrubnej trasy, pri ktorých to umožňuje technická realizácia diela, to aj z pohľadu jeho ďalšieho užívania (najmä opravy a údržba). Takýmito ucelenými úsekmi potrubnej trasy sú montážne úseky stavieb tvorené jednotlivými položkami 1 až 4. Prípadné využitie systémov predizolovaného potrubia od dvoch výrobcov musí byť uvedené vo výkazoch výmer a v položkovitom rozpočte tak, aby ich jednotlivé riadky obsahovali údaje platné pre oba systémy vrátane uvedenia jednej ceny.

Objednávateľ neumožňuje uviesť alternatívne vymedzenia u ostatných výrobkov (položky 5 až 9 v tabuľke nižšie).

Opisom technického riešenia zhotoviteľ preukáže súlad ponúkaného technického riešenia a vecného rozsahu hmotných dodávok s požiadavkami objednávateľa uvedenými v zmluve vrátane obchodných podmienok. Splnenie kvalitatívnych a technických parametrov vo vzťahu k príslušným výrobkom uvádzaným v tabuľke nižšie preukáže zhotoviteľ v ponuke predložením certifikátov a/alebo katalógových listov. Certifikáty a/alebo katalógové listy môžu byť predložené v slovenskom alebo českom jazyku. Certifikáty a/alebo katalógové listy sú súčasťou tejto prílohy.

Pol.	Druh	Výrobca	Typ
1.	Predizolovaný (nadzemný) potrubný systém pre úsek Ľadoveň I. etapa	POLIURS	NRG PREMIO
2.	Predizolovaný (podzemný) potrubný systém pre úsek Ľadoveň I. etapa	POLIURS	NRG PREMIO
3.	Predizolovaný potrubný systém pre úsek Ľadoveň II. etapa	POLIURS	NRG PREMIO
4.	Predizolovaný potrubný systém pre úsek Goliana – Podháj	POLIURS	NRG PREMIO
5.	Uzatváracie armatúry, mat. oceľ, T = 130 °C, P _{min} = PN 25, Trojexcentrická uzatváracia klapka DN 500, PN 25 s elektrickým servopohonom s možnosťou ručného ovládania	ZWICK ARMATUREN AUMA	TRI-CON (ALFA)
6.	Uzatváracie armatúry, mat. oceľ, T = 130 °C, P _{min} = PN 25, Trojexcentrická uzatváracia klapka DN 350, PN 25 s ručnou prevodovkou	ZWICK ARMATUREN	TRI-CON (ALFA)
7.	Uzatváracie armatúry, mat. oceľ, T = 130 °C, P _{min} = PN 25, Trojexcentrická uzatváracia klapka DN 250, PN 25 s ručnou prevodovkou	ZWICK ARMATUREN	TRI-CON (ALFA)
8.	Armatúra predizolovaná kombinovaná jednostranná (pre inšt. vypúšť. a uzatv. armatúr) KA3 - na prívodnom potrubí DN 139,7x3,6/250 (KA3), guľový kohút DN125, PN25	POLIURS	VEXVE
9.	Armatúra predizolovaná kombinovaná jednostranná (pre inšt. vypúšť. a uzatv. armatúr) KA3 – na vratnom potrubí DN 139,7 x 3,6/225 (KA3), guľový kohút DN 125, PN 25	POLIURS	VEXVE

Príloha C – Výkaz výmer z ponuky

Zhotoviteľ ako uchádzač je povinný priložiť k svojej ponuke ním ocenený výkaz výmer z podkladovej dokumentácie bez vecných zmien položiek. Nie je dovolené v ponukovom výkaze výmer vytvárať nové položky ani existujúce položky vecne meniť; vyplňajú sa len bunky, ktoré sú osobitne označené, t. j. zásadne jednotkové ceny jednotlivých položiek.

Pokiaľ sa nebude jednať o uplatnenie článku 1 ods. 1.9 zmluvy o dielo, je zodpovednosťou zhotoviteľa ako uchádzača, aby do ponukového výkazu výmer nacenil v rámci príslušných položiek všetky potrebné výdavky súvisiace so zhotovením diela.

Pokiaľ je uskutočnenie niektorých činností alebo vynaloženie určitých výdavkov potrebných na zhotovenie diela pri príprave ponuky s odbornou starostlivosťou predvídateľné (článok 2 ods. 2.4 a 2.5 zmluvy o dielo), je povinnosťou a zodpovednosťou zhotoviteľa ako uchádzača tieto náklady zahrnúť do tých položiek výkazu výmer z podkladovej dokumentácie v ponukovom výkaze výmer, kam logiky patria, aj keby sa na ne príslušné položky výkazu výmer z podkladovej dokumentácie na prvý pohľad priamo nevzťahovali.

Rozdiel z hľadiska viac prác a menej prác môže vzniknúť zásadne až pri skutočnej realizácii diela za splnenia podmienok vyplývajúcich z článku 2 ods. 2.4 a 2.5 zmluvy o dielo na základe zmenového konania v zmysle článku 7 ods. 7.5 zmluvy o dielo, a to medzi skutočným rozsahom realizácie diela a ponukovým výkazom výmer.



NRG flex, s.r.o.
Lesná 16, 900 27 Bernolákovo, Slovakia

M +421 907 893 202
T +421 2 381 00 996
E info@nrgflex.sk

IČO: 45 411 395, IČ-DPH: SK2022964548
Obch. register okr. súdu BA I., Oddiel: Sro, v.č. 63077/B

www.nrgflex.sk

TECHNICKÝ LIST oceľové predizolované potrubie NRG PREMIO

Trasa teplovodu je navrhnutá z oceľového predizolovaného systému NRG PREMIO od výrobcu POLIURS Saules iela 8; LV-3018 Ozolnieky, ktoré dodáva spoločnosť NRG flex.

Typ potrubného rozvodu	NRG PREMIO – združený konštrukčný systém
Rúrka pre médium	DN20-DN500 Podľa požiadavky napr. - oceľ P235GH - zváraná, EN 10217-TR2, - bezšvová EN 10216-1 ; P235 TR1, TR2
Izolácia	polyuretánová izolácia s cyklopentánom Tvrdá polyuretánová pena (PUR) sa vyrába chemickou reakciou polyolu s izokyanátom (MDI), ako nadúvadlo sa používa cyklopentán. PUR pena je bezfreónová a spĺňa prísne európske normy EN 253 izolácia v sérii 1, 2 aj 3
Vlastnosti izolácie	tepelná vodivosť lamda pri 50°C < 0,027 W/mK podľa EN 15632
Plášťová izolácia	HDPE plášťová rúrka upravená korónovým výbojom hustota $\geq 940 \text{ kg/m}^3$ natiahnutie pri roztrhnutí $\geq 350\%$ pevnosť v ťahu $\geq 19 \text{ MPa}$ rýchlosť toku taveniny $\div 0,5\text{g} / 10 \text{ min}$ na vyžiadanie UV stabilný plášť alebo SPIRO
Doizolovanie potrubia	dvojité istenie = zosieťované zmršťovacie teleso spojky alebo adhézný pás, zmršťovacie teleso spojky a zmršťovacia fólia, prípadne podľa špecifikácie, napr. elektrozvariteľné spojky
Monitorovací systém	škandinávsky, dva Cu vodiče
Dodávka potrubia	6, 12, 16 alebo 18m potrubia podľa dimenzie
Maximálna teplota média	+140 °C



NRG flex, s.r.o.
Lesná 16, 900 27 Bernolákovo, Slovakia

M +421 907 893 202
T +421 2 381 00 996
E info@nrgflex.sk

IČO: 45 411 395, IČ-DPH: SK2022964548
Obch. register okr. súdu BA I., Oddiel: Sro, v.č. 63077/B

www.nrgflex.sk

Maximálny tlak	25 bar
Iné vlastnosti	proces výroby je dosledovateľný cez čiarové kódy polyuretán je z výroby presne dávkovaný na konkrétne spoje, čo zaručuje vysokú kvalitu a efektívitu pri doizolovaní
Kontrola kvality	testy sú prevádzané kontinuálne nie iba počas periodickej obnovy certifikátov
Certifikáty	európska certifikácia EURO HEAT & POWER certifikácia výrobného závodu EN ISO 9001

Oceľové potrubie NRG Premío			
Potrubie DN/da/s (mm)	Séria 1 vonkajší plášť DA (mm)	Séria 2 vonkajší plášť DA (mm)	Séria 3 vonkajší plášť DA (mm)
20/26,9/2,0	90	110	125
25/33,7/2,9	90	110	125
32/42,4/2,6	110	125	140
40/48,3/2,6	110	125	140
50/60,3/2,9	125	140	160
65/76,1/2,9	140	160	180
80/88,9/3,2	160	180	200
100/114,3/3,6	200	225	250
125/139,7/3,6	225	250	280
150/168,3/4,0	250	280	315
200/219,1/4,5	315	355	400
250/273,0/5,0	400	450	500
300/323,9/5,6	450	500	560
350/355,6/5,6	500	560	630
400/406,4/6,3	560	630	710
450/457,0/6,3	630	710	800
500/508,0/10,0	710	800	900



NRG flex, s.r.o.
Lesná 16, 900 27 Bernolákovo, Slovakia

M +421 907 893 202
T +421 2 381 00 996
E info@nrgflex.sk

IČO: 45 411 395, IČ-DPH: SK2022964548
Obch. register okr. súdu BA I, Oddiel: Sro, v.č. 63077/B

www.nrgflex.sk

TECHNICKÝ LIST ocelové predizolované zemné armatúry s použitím tela Vexve

Výrobca POLIURS Saules iela 8; LV-3018 Ozolnieky, vyrába uzatváracie armatúry pre potreby teplovodov podľa štandardov uvedených v technickom liste ocelových predizolovaných potrubí s použitím tela od výrobcu vexve, ktorého tlakové rady a ďalšie špecifiká sú uvedené v tabuľke nižšie. Súčasťou špecifikácie je aj dokument : „Zemné uzatváracie armatúry vexve“, ktorý je neoddeliteľnou súčasťou tohto technického listu.

Rúrka pre médium	DN20-DN800 - Telo - oceľ P235GH - Gulôčka a driek - nerez
Izolácia	polyuretánová izolácia s cyklopentánom Tvrdá polyuretánová pena (PUR) sa vyrába chemickou reakciou polyolu s izokyanátom (MDI), ako nadúvadlo sa používa cyklopentán. PUR pena je bezfreónová a spĺňa prísne európske normy EN 253
Vlastnosti izolácie	tepelná vodivosť lamda pri 50°C < 0,027 W/mK podľa EN 15632
Plášťová izolácia	HDPE plášťová rúrka upravená korónovým výbojom hustota $\geq 940 \text{ kg/m}^3$ natiahnutie pri roztrhnutí $\geq 350\%$ pevnosť v ťahu $\geq 19 \text{ MPa}$ rýchlosť toku taveniny $\div 0,5 \text{ g /10 min}$
Teplota média	-20 - 200°C
Maximálny tlak	16,25 alebo 40 bar



**NRG
Flex**

NRG flex, s.r.o.
Lesná 16, 900 27 Bernolákovo, Slovakia

M +421 907 893 202
T +421 2 381 00 996
E info@nrgflex.sk

IČO: 45 411 395, IČ-DPH: SK2022964548
Obch. register okr. súdu BA I., Oddiel: Sro, v.č. 63077/B

www.nrgflex.sk

DN		Max. krútiaci moment potrebný na otvorenie/zatvorenie ventilu					Maximálny tlak (bar)
Nepne prietokový	Plne prietokový						
DN 10/15	DN 10	9	10	12	13	15	PN 40
DN 20	DN 15	10	12	15	16	18	
DN 25	DN 20	15	17	19	21	24	
DN 32	DN 25	21	23	25	27	30	
DN 40	DN 32	34	36	39	43	43	
DN 50	DN 40	42	45	50	55	60	
DN 65	DN 50	60	63	68	75		PN 25
DN 80	DN 65	80	85	98	110		
DN 100	DN 80	110	125	150	250		
DN 125	DN 100	150	200	270	390		
DN 150	DN 125	280	350	520	750		
DN 200	DN 150	300	600	900	1200		
DN 250	DN 200	800	1300	1900	2500		
DN 300	DN 250	2000	2500	3000	4000		
DN 350	DN 300	1000	2200	2800	4000		
DN 400	DN 350	1500	3000	4500	6500		
DN 500	DN 400	2000	6000	9000	12000		
DN 600	DN 500	2000	6000	9000	12000		
DN700	DN600	2500	7500	11250	15000	18000	PN 40
DN800	DN700	3900	11650	17500	23350	28000	
	DN800	5200	15650	23400	31250	37500	
		0	10	16	25	40	
Rozdiel tlaku na ventile Δp : [bar]							

Zemné uzatváracie armatúry, redukovaný otvor

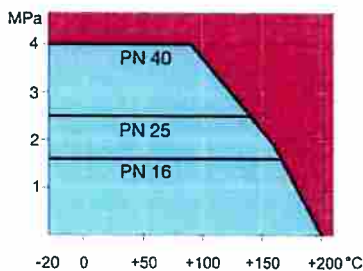
séria 107/SL, zváranie / zváranie, EN (DIN), DN 25-300, redukovaný otvor

Telo	DN 25-300 Oceľ, P235GH (1.0345)
Gulička	DN 25-300 Nerez, X5CrNi18-10 (1.4301)
Guličkové tesnenie	DN 25-300 PTFE+C
Driek (1.4305)	DN 25-300 Nerez, X8CrNiS18-9
Tesnenie drieku	DN 25-300 FPM
Prevádzka	DN 25-150 k dispozícii s T-klúčom DN 200-300 k dispozícii s prenosnou
planétovou prevodovkou	
Horná časť drieku	DN 25-300 Nerez, X5CrNi18-10 (1.4301)



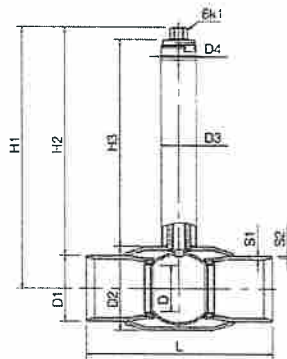
Podmienky prevádzky
-20 °C – +200 °C
Nižšie ako -20 °C kontaktuj výrobcu
Najnižšia povolená teplota okolia -40 °C

Miera úniku A (EN 12266-1)

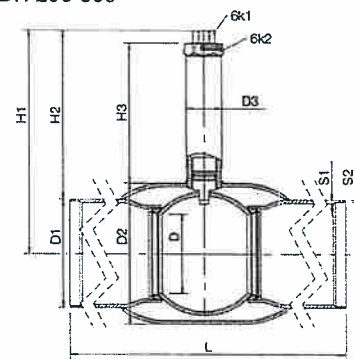


Nie pre paru

DN 25-150



DN 200-300

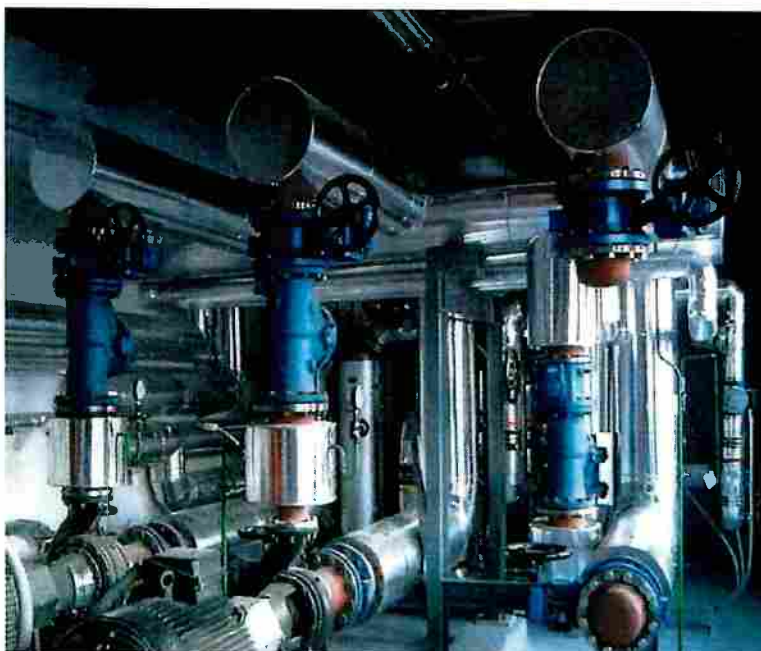


DN	PN	Výrobné číslo.	6K1	6K2	D	D1	D2	D3	D4	H1	H2	H3	L	S1	S2	kg
25	25	107025/SL	19		20	33.7	48.3	33.7	36.0	382	365	343	1500	4,0	2,6	6.0
32	25	107032/SL	19		25	42.4	60.3	33.7	36.0	386	364	340	1500	3,6	2,6	8.0
40	25	107040/SL	19		32	48.3	70.0	33.7	36.0	400	376	349	1500	4,5	2,6	9.0
50	25	107050/SL	19		40	60.3	76.1	33.7	36.0	406	376	347	1500	4,0	2,9	11.0
65	25	107065/SL	19		50	76.1	101.6	42.4	36.0	415	376	348	1500	5,0	2,9	16.0
80	25	107080/SL	19		65	88.9	121.0	42.4	36.0	425	380	349	1500	5,6	3,2	20.0
100	25	107100/SL	27		80	114.3	146.0	60.3	60.0	449	392	355	1500	6,3	3,6	32.0
125	25	107125/SL	27		100	139.7	177.8	60.3	60.0	454	384	344	1500	6,3	4,0	45.0
150	25	107150/SL	27		125	168.3	219.1	60.3	60.0	476	391	344	1500	7,1	4,5	55.0
200	25	107200/SL	50	90	150	219.1	273.0	76.1	-	517	407	349	1500	7,1	4,5	83.5
250	25	107250/SL	50	90	200	273.0	355.6	76.1	-	560	423	350	1500	8,8	5,0	130.0
300	25	107300/SE	50	90	250	323.9	457.0	88.9	-	610	448	350	1800	8,8	5,6	192.0

K dispozícii sú aj iné výšky ramena

CERTIFIKÁTY A HOMOLOGACE KLAPEK TRI – CON (ALFA) CERTIFICATES AND APPROVALS OF TRI – CON (ALFA) BUTTERFLY VALVES

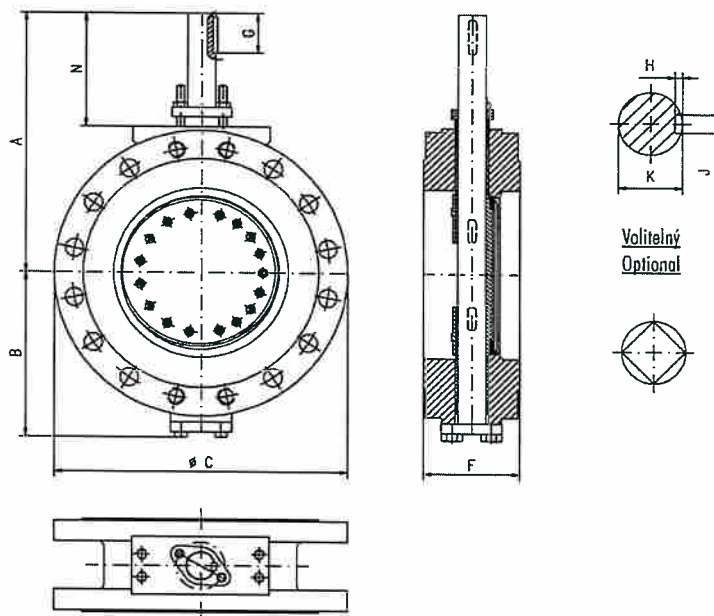
- ISO 9001:2000
 - CE certifikát dle směrnice PED 97/23EG Modul H
 - TALuft (těsnost ucpávky) – VDI 2440 do teploty 450 °C
 - Certifikát odolnosti proti požáru (Firesafe) dle API Std. 607 4. edice a specifikace EXXON
 - ATEX certifikát CEI2G EexnICT6
 - GOST DIN a ANSI certifikát
 - BAM certifikát
 - Firemni homologace viz str. 40 – reference
- ISO 9001:2000
 - CE certificate acc. to directive PED 97/23EG Modul H
 - TALuft (packing tightness) – VDI 2440 up to $t = 450\text{ °C}$
 - Firesafe certificate acc. to API Std. 607 4th edition and EXXON specification
 - ATEX certificate CEI2G EexnICT6
 - GOST DIN and ANSI certificate
 - BAM certificate
 - Company approvals – see page 40 – references



Vyhrazujeme si změny všech technických údajů v tomto prospektu
 Contents may change without notice



MODEL D1 – DVOJPRÍRUBA / DOUBLE FLANGE EN 558 – 1 R13 / DIN 3202 F16
ROZMĚRY A VÁHY / DIMENSIONS AND WEIGHTS DN 80 – DN 900 / PN 10 – 40
VOLNÝ KONEC HŘÍDELE / BARE SHAFT



Rozměry v mm / Dimensions in mm

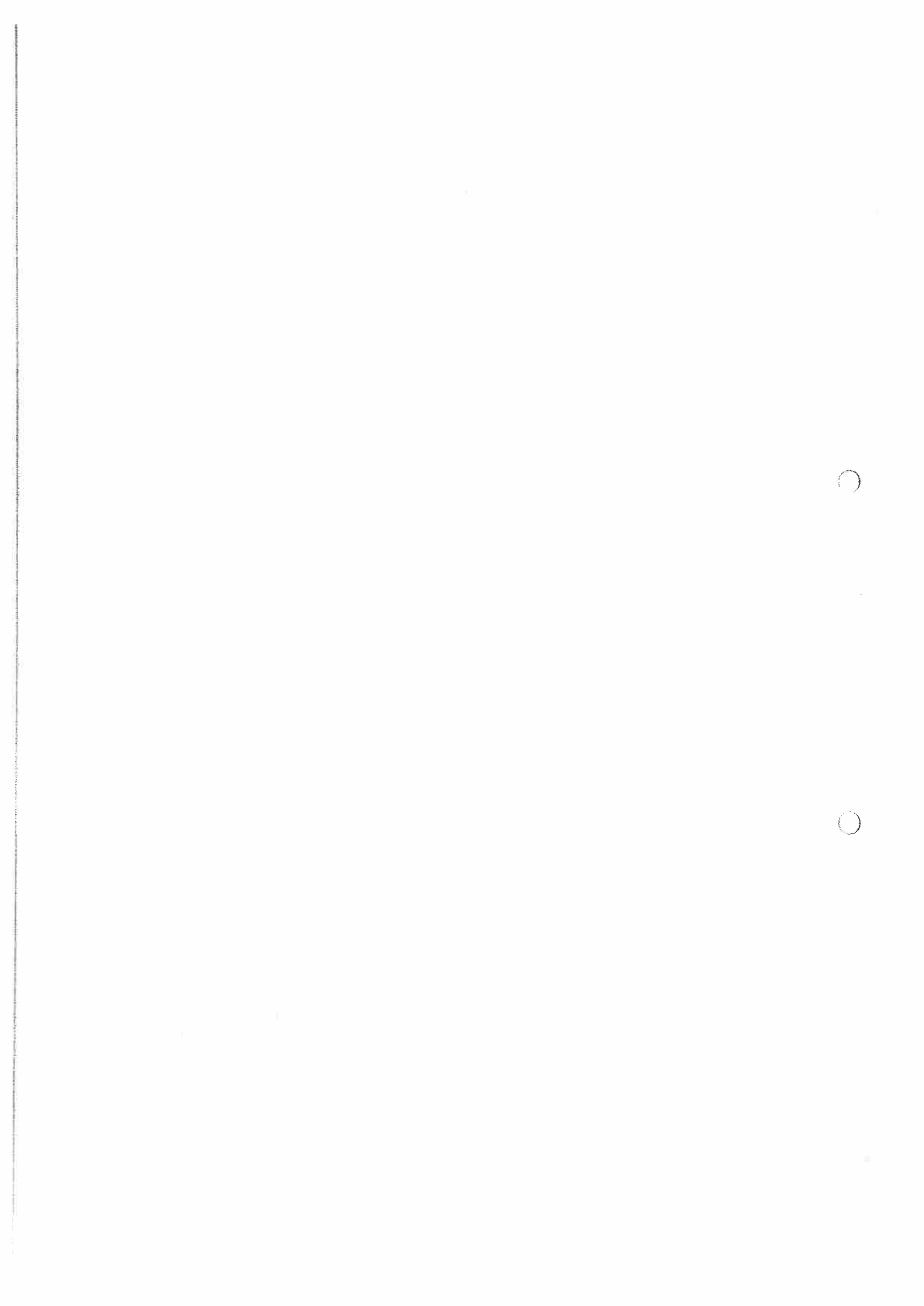
DN SIZE	80 3"	100 4"	150 6"	200 8"	250 10"	300 12"	350 14"	400 16"	450 18"	500 20"	600 24"	700 28"	800 32"	900 36"
A	231	242	290	376	417	436	528	578	628	670	757	904	978	1009
B	135	151	186	213	246	300	332	393	445	477	553	634	712	729
C (PN10)	200	220	285	340	395	445	505	565	615	670	780	895	1015	1115
C (PN16)	200	220	285	340	405	460	520	580	640	715	845	910	1025	1125
C (PN25)	200	235	300	360	425	485	555	* 620	670	* 730	* 890	960	1085	1185
C (PN40)	200	235	300	375	450	515	580	660	685	755	890	995	1140	1250
F	114	127	140	152	165	178	190	216	222	229	267	292	318	330
G	32	31	40	49	49	53	92	92	92	102	104	144	144	144
H	3,5	3,5	5	5	5	5,5	6	7	7,5	7,5	9	10	10	10
J	6	6	10	10	12	14	16	18	20	20	25	28	28	28
K	20	22	32	38	40	45	55	65	70	75	90	110	110	110
N	111	107	120	168	169	169	231	230	230	240	255	326	337	336

* = jako zvláštní nabídka průměr příruby podle ANSI B16.5 / optionally flange diameters acc. to ANSI B16.5

Váhy v kg / Weights in kg

DN Size	80 3"	100 4"	150 6"	200 8"	250 10"	300 12"	350 14"	400 16"	450 18"	500 20"	600 24"	700 28"	800 32"	900 36"
PN10/16	17	27	36	58	94	103	149	224	279	313	503	678	912	928
PN25/40	21	29	51	83	132	154	154	315	560	461	735	828	946	1015

Vyhrožujeme si změny všech technických údajů v tomto prospektu
 Contents may change without notice



14. Technické údaje

Informace V níže uvedených tabulkách jsou kromě standardního provedení uvedeny i volitelné možnosti. Přesné provedení je uvedeno v technickém datovém listu dané zakázky. Technický datový list dané zakázky naleznete ke stažení na internetu na adrese <http://www.auma.com> v německém a anglickém jazyce (nutné zadání čísla zakázky).

14.1. Technické údaje víceotáčkového pohonu**Vybavení a funkce**

Provozní režim (Otočné pohony pro řídicí režim)	Standardně: Krátkodobý provoz S2 – 15 min, třída A a B dle EN 15714-2 Volitelně: S třífázovým motorem: Krátkodobý provoz S2 – 30 min, třída A a B dle EN 15714-2 Při jmenovitém napětí a teplotě okolí 40 °C a při zatížení 35 % max. kroučícího momentu .
Provozní režim (Otočné pohony pro regulační režim)	Standardně: Přerušovaný provoz S4 – 25 %, třída C podle EN 15714-2 Volitelně: S třífázovým motorem: Přerušovaný provoz S4 – 50 %, třída C podle EN 15714-2 Přerušovaný provoz S5 – 25 % (požadavek izolační třída H), třída C podle EN 15714-2 Při jmenovitém napětí a teplotě okolí +40 °C a při zatížení s regulačním momentem .
Motory	Standardně: Třífázový asynchronní motor, provedení IM B9 podle IEC 60034-7, chlazení IC410 podle IEC 60034-6 Volitelně: Jednofázový střídavý motor s provozním kondenzátorem (PSC), provedení IM B9 podle IEC 60034-7, chlazení IC410 podle IEC 60034-6 Jednofázový střídavý motor s rozběhovým kondenzátorem a rozběhovým spínačem (CSIR) provedení IM B9 podle IEC 60034-7, chlazení IC410 podle IEC 60034-6 Stejnoseměrný derivační motor, provedení IM B14 podle IEC 60034-7, chlazení IC410 podle IEC 60034-6 Stejnoseměrný kompaundní motor, provedení IM B14 podle IEC 60034-7, chlazení IC410 podle IEC 60034-6
Síťové napětí, síťová frekvence	Viz typový štítek motoru a ovládací jednotky servopohonu Přípustné kolísání síťového napětí: ±10 % Přípustné kolísání síťové frekvence: ±5 % (pro třífázový a střídavý proud)
Kategorie přepětí	Kategorie III dle IEC 60364-4-443
Izolační třída	Standardně: F, tropické provedení Volitelně: H, tropická odolnost (s třífázovým motorem)
Ochrana motoru	Standardně: Termospínače (NC) u otočných a výkyvných motorů Stejnoseměrné motory: bez Volitelně: Termistor (PTC dle DIN 44082) Termistory navíc vyžadují vhodné vybavovací zařízení v ovládací jednotce servopohonu.
Samosvornost	Samosvorné: Otáčky do 90 1/min (50 Hz), 108 1/min (60 Hz) NE samosvorné: Otáčky od 125 1/min (50 Hz), 150 1/min (60 Hz) Otočné servopohony jsou samosvorné, pokud působením točivého momentu na výstupu nemůže být změněna poloha armatury z klidového stavu.
Vytápění motoru (na přání)	Napětí: 110–120 V AC, 220–240 V AC oder 380–480 V AC u trojfázových motorů Výkon závislý na konstrukční velikosti 12,5 – 25 W
Ruční provoz	Ruční pohon k nastavení a nouzovému ovládní je při elektrickém provozu vypnutý . Volitelně: Uzamykatelné ruční kolo Prodloužení včetně ručního kola Nouzový provoz se šroubovákem se 4 hranami 30 mm nebo 50 mm
Signalizace ručního režimu (na přání)	Hlášení ručního režimu aktivní/neaktivní pomocí jednoduchého spínače (1 měnič)
Elektrické připojení	Standardně: Kruhový konektor AUMA se šroubovým připojením Přípojka motoru u DC motorů částečně také pomocí samostatné svorkovnice motoru Volitelně: Svorky nebo lisované připojení Řídicí konektor pozlacený (zdiřky a kolíky)
Závity pro kabelové přívody	Standardně: Metrické závity Volitelně: Závity Pg, závity NPT, závity G

Vybavení a funkce

Schéma připojení	Schéma připojení podle čísla zakázky je přiloženo k dodávce
Připojení na armaturu	Standardně: B1 dle EN ISO 5210 Volitelně: A, B2, B3, B4, C, D dle EN ISO 5210 A, B, D, E dle DIN 3210 C dle DIN 3338 Zvláštní připojovací tvary: AF, AK, AG, B3D, ED, DD, IB1, IB3 A připraven pro stálé mazání vřetena

Elektromechanická řídicí jednotka

Polohové spínání	Nastavitelná mechanická počítadla pro koncové polohy OTEVŘENO a ZAVŘENO Otáčky na zdvih: 2 až 500 (standardně) nebo 2 až 5 000 (volitelně) Standardně: Jednoduchý spínač (1 NC (rozpínací) a 1 NO (spínací)) pro každou koncovou polohu, kontakty galvanicky neoddělené Volitelně: Tandemový spínač (2 NC (rozpínací) a 2 NO (spínací)) pro každou koncovou polohu, kontakty galvanicky oddělené Trojnásobný spínač (3 NC (rozpínací) a 3 NO (spínací)) pro každou koncovou polohu, kontakty galvanicky oddělené Mezipolohový spínač (polohové vypínání DUO), libovolně nastavitelný v každém směru pohybu
Momentové vypínání	Plynule nastavitelné momentové spínání pro směr chodu do polohy OTEVŘENO a ZAVŘENO Standardně: Jednoduchý spínač (1 NC (rozpínací) a 1 NO (spínací)) pro každý směr, kontakty galvanicky neoddělené Volitelně: Tandemový spínač (2 NC a 2 NO) pro každý směr, kontakty galvanicky oddělené
Kontaktní materiály spínače	Standardně: Stříbro (Ag) Volitelně: Zlato (Au), doporučeno pro ovládací jednotky servopohonu s malým napětím
Zpětné hlášení polohy, analogové (volitelné možnosti)	Potenciometr nebo 0/4 – 20 mA (elektronický vyslač polohy)
Mechanický ukazatel polohy	Spojité indikace polohy, nastavitelný kotouč ukazatele se symboly OTEVŘENO a ZAVŘENO
Ukazatel chodu	Přerušovač blikáčů (u regulačních pohonů volitelně)
Vytápění v ovládacím prostoru	Standardně: Samoregulační vytápění PTC, 5 – 20 W, 110 – 250 V AC/DC Volitelně: 24–48 V AC/DC (pro servopohony s trojfázovými, střídavými a stejnosměrnými motory) nebo 380–400 V AC (pro servopohony s trojfázovými motory) Ve spojení s ovládacími jednotkami servopohonu AM nebo AC je v servopohonu vestavěno odporové vytápění s 5 W, 24 V AC.

Podmínky použití

Použití	Přípustné je použití ve vnitřních a venkovních prostorech
Montážní poloha	Libovolná
Instalační výška	≤ 2 000 m n. m. > 2 000 m n. m., na vyžádání
Teplota okolí	Viz typový štítek servopohonu
Vlhkost vzduchu	Relativní vlhkost vzduchu až 100 % v celém rozsahu přípustných teplot.
Druh krytí dle EN 60529	Standardně: IP68 (s třífázovými/střídavými nebo stejnosměrnými motory AUMA) U speciálních motorů je možné odlišné krytí (viz typový štítek motoru). Volitelně: DS připojovací prostor je dodatečně utěsněn vůči vnitřnímu prostoru (double sealed) Krytí IP68 splňuje dle ustanovení AUMA následující požadavky: <ul style="list-style-type: none"> • Hloubka vody: maximálně 8 m vodního sloupce • Doba zaplavení vodou: max. 96 hodin • Během zaplavení celkem 10 cyklů • Během zaplavení není možný regulační provoz.
Stupeň znečištění podle IEC 60664-1	Přesné provedení viz typový štítek servopohonu. Stupeň znečištění 4 (v uzavřeném stavu), stupeň znečištění 2 (interně)

Podmínky použití

Odolnost proti chvění a vibracím podle IEC 60068-2-6	2 g, od 10 do 200 Hz (pro servopohon v provedení AUMA NORM) 1 g, od 10 do 200 Hz (pro servopohon se zabudovanou ovládací jednotkou servopohonu AUMA) Odolnost proti chvění a vibracím při rozběhu, popř. při poruchách zařízení. Z těchto údajů nelze odvodit životnost. Údaje platí pro servopohony s třífázovými motory AUMA a kruhovými konektory. Neplatí v kombinaci s převodovkami.
Ochrana proti korozi	Standardně: KS: Vhodné pro použití v oblastech s vysokým zatížením solí, s téměř stálou kondenzací a silným znečištěním. Volitelně: KX: Vhodné pro použití v oblastech s extrémně vysokým zatížením solí, stálou kondenzací a silným znečištěním. KX-G: Jako KX, ale pro provedení s vnějšími díly bez hliníku.
Vrstva	Dvouvrstvé práškování Dvousložková barva se železitou slídou
Barva	Standardně: stříbrošedá AUMA (podobná odstínu RAL 7037) Volitelně: jiné barevné odstíny na vyžádání
Životnost	Víceotáčkové servopohony AUMA splňují, resp. převyšují požadavky na životnost normy EN 15714-2. Podrobné informace obdržíte na vyžádání.
Hlučnost	< 72 dB (A)

Další informace

Směrnice EU	Elektromagnetická kompatibilita (EMC): (2014/30/EU) Směrnice pro nízké napětí: (2014/35/EU) Směrnice pro strojní zařízení: (2006/42/ES)
-------------	---

Technické údaje polohového a momentového spínače

Mechanická životnost	2×10^6 spínací cykly
Postřibřené kontakty:	
U min.	24 V AC/DC
U max.	250 V AC/DC
I min.	20 mA
I max. střídavý proud	5 A u 250 V (ohmická zátěž) 3 A u 250 V (induktivní zátěž, $\cos \phi = 0,6$)
I max. stejnosměrný proud	0,4 A u 250 V (ohmická zátěž) 0,03 A u 250 V (induktivní zátěž, L/R = 3 μ s) 5 A u 30 V (ohmická zátěž) 5 A u 30 V (induktivní zátěž, L/R = 3 μ s)

Pozlacené kontakty:

U min.	5 V
U max.	50 V
I min.	4 mA
I max.	400 mA

Technická data blikáče

Mechanická životnost	10^7 spínací cykly
Postřibřené kontakty:	
U min.	10 V AC/DC
U max.	250 V AC/DC
I max. střídavý proud	3 A u 250 V (ohmická zátěž) 2 A u 250 V (induktivní zátěž, $\cos \phi \approx 0,8$)
I max. stejnosměrný proud	0,25 A u 250 V (ohmická zátěž)

Technická data spínače, aktivace ručního kola

Mechanická životnost	10 ⁶ spínací cykly
Postříbřené kontakty:	
U min.	12 V DC
U max.	250 V AC
I max. střídavý proud	3 A u 250 V (induktivní zátěž, cos phi = 0,8)
I max. stejnosměrný proud	3 A u 12 V (ohmická zátěž)

14.2. Technické údaje ovládací jednotky servopohonu**Obecné informace**

Ovládací jednotka servopohonu AM 01.1/AM 02.1 k ovládání otočných pohonů konstrukční řady SA/SAR .1, SA/SAR .2 a kyvných pohonů konstrukční řady SQ/SQR .2.

Vybavení a funkce

Napájení (síťové napětí, síťová frekvence)	Viz typové štítky na ovládání a motoru Přípustné kolísání síťového napětí: $\pm 10\%$ Přípustné kolísání síťové frekvence: $\pm 5\%$ Další přípustné kolísání síťového napětí: $(-20\%/+15\%)$, $(-20\%/+10\%)$, $(-30\%/+30\%)$, $(-30\%/+10\%)$
Externí napájení elektroniky (na přání)	24 V DC $+20\%$ / -15% Odběr proudu: Základní provedení asi 250 mA, s variantami do 500 mA Externí napájení musí mít podle IEC 61010-1 zesílenou izolaci proti síťovému napětí a podle IEC 61010-1 smí být napájeno pouze proudovým okruhem omezeným na 150 VA.
Odběr proudu	Odběr proudu ovládací jednotky v závislosti na napětí sítě: při přípustném kolísání síťového napětí $\pm 10\%$: 100 až 120 V AC = max. 575 mA 208 až 240 V AC = max. 275 mA 380 až 690 V AC = max. 160 mA Odběr proudu při kolísání síťového napětí: $> \pm 10\%$ na vyžádání
Kategorie přepětí	Kategorie III dle IEC 60364-4-443
Jmenovitý výkon	
Spínací prvek	Standardně: Reverzní stykače (mechanicky a elektricky blokované) pro výkonovou třídu AUMA A1/A2 Volitelně: Reverzní stykače (mechanicky a elektricky blokované) pro výkonovou třídu AUMA A1/A2 s přídatnými kontakty vždy 1 NC + 1 NO Reverzní stykače (mechanicky a elektricky blokované) pro výkonovou třídu AUMA A3 Tyristorová reverzní jednotka pro síťové napětí až 500 V AC (doporučená pro regulační pohony) pro výkonové třídy AUMA B1, B2 a B3 Reverzní stykače jsou dimenzovány na životnost 2 milióny spínacích cyklů. Pro případy použití s vysokou četností spínání doporučujeme použít tyristorových reverzních jednotek. Pro přiřazení výkonových tříd AUMA viz Elektrické údaje servopohonu
Řídicí vstupy (Ovládání)	3 digitální vstupy: OTEVŘENO, STOP, ZAVŘENO, (přes optočleny, se společným referenčním potenciálem, dodržovat minimální trvání impulzu pro regulační pohony).
Řídicí napětí / odběr proudu pro ovládací vstupy	Standardně: 24 V DC, odběr proudu: cca 10 mA na každém vstupu Volitelně: 115 V AC, odběr proudu: cca 15 mA na každém vstupu

Vybavení a funkce

Hlášení stavů (výstupní signály)	<p>Standardně: 5 signalizačních relé:</p> <ul style="list-style-type: none"> • 4 propojovací kontakty se společným referenčním potenciálem, max. 250 V AC, 0,5 A (ohmická zátěž) <ul style="list-style-type: none"> - Standardní osazení: koncová poloha ZAVŘENO, koncová poloha OTEVŘENO, přepínač volby DÁLKOVĚ, přepínač volby MÍSTNĚ • 1 beznapěťový přepínací kontakt, max. 250 V AC, 0,5 A (ohmická zátěž) pro souhrnné poruchové hlášení <ul style="list-style-type: none"> - Standardní osazení: porucha krouticího momentu, výpadek fáze, ochrana motoru aktivována <p>Volitelně: 5 signalizačních relé s integrovanou indikací chodu (blikající) pro směr jízdy OTEVŘENO a ZAVŘENO ve spojení s přerušovačem blikáče</p> <ul style="list-style-type: none"> • 4 propojovací kontakty se společným referenčním potenciálem, max. 250 V AC, 0,5 A (ohmická zátěž) <ul style="list-style-type: none"> - Standardní osazení: koncová poloha a indikace chodu ZAVŘENO, koncová poloha a indikace chodu OTEVŘENO, přepínač volby DÁLKOVĚ, přepínač volby MÍSTNĚ • 1 beznapěťový přepínací kontakt, max. 250 V AC, 0,5 A (ohmická zátěž) pro souhrnné poruchové hlášení <ul style="list-style-type: none"> - Standardní osazení: porucha krouticího momentu, výpadek fáze, ochrana motoru aktivována
Výstupní napětí	<p>Standardně: pomocné napětí 24 V DC $\pm 5\%$, max. 50 mA pro napájení ovládacích vstupů, galvanicky oddělené vůči internímu zdroji napětí</p> <p>Volitelně: 115 V AC $\pm 10\%$, max. 30 mA pro napájení ovládacích vstupů, galvanicky oddělené vůči internímu zdroji napětí (Není možné ve spojení s vybavovacím zařízením pro termistory)</p>
Panel místního ovládání	<p>Standardně:</p> <ul style="list-style-type: none"> • Polohový přepínač LOCAL - OFF - REMOTE (MÍSTNĚ - VYP. - DÁLKOVĚ) (uzamykatelný ve všech třech polohách) • Tlačítko OPEN, STOP, CLOSE (OTEVŘÍT, STOP, ZAVŘÍT) • 3 signalizační kontrolky: Koncová poloha ZAVŘENO (žlutá), souhrnné hlášení poruchy (červená), koncová poloha OTEVŘENO (zelená) <p>Volitelně:</p> <ul style="list-style-type: none"> • Ochranné víko, zamykatelné • Zvláštní barvy pro 3 signalizační kontrolky
Aplikační funkce	<p>Standardně:</p> <ul style="list-style-type: none"> • Způsob vypínání: nastavitelný, ovládání polohovým nebo momentovým spínačem pro koncovou polohu OTEVŘENO a ZAVŘENO • Ochrana proti přetížení krouticího momentu v celé dráze přestavení • Přetížení krouticího momentu (porucha momentového vypínání) lze souhrnným hlášením poruchy vyloučit • Monitorování výpadku fází s automatickou korekcí fází • Impulzní režim nebo trvalý signál v poloze DÁLKOVĚ • Impulzní režim nebo trvalý signál v poloze MÍSTNĚ • Signál přerušovače blikáče od pohonu (volitelná možnost) pro indikaci chodu přes signalizační kontrolky místního ovládání lze zapnout a vypnout <p>Volitelně:</p> <ul style="list-style-type: none"> • Polohový regulátor pro provoz s děleným obsahem (vyžaduje vysílač polohy v servopohonu)
Tepelná ochrana motoru	<p>Standardně:</p> <ul style="list-style-type: none"> • Monitorování teploty motoru ve spojení s termosnímači v motoru servopohonu <p>Volitelně:</p> <ul style="list-style-type: none"> • Dodatečně tepelné nadproudové relé v řídicí jednotce ve spojení s termosnímači ve vinutí motoru • Vybavovací zařízení pro termistory ve spojení s termistory v motoru servopohonu
Elektrické připojení	<p>Standardně: Kruhový konektor AUMA se šroubovým připojením</p> <p>Volitelně:</p> <ul style="list-style-type: none"> • Svorky nebo lisované připojení • Řídicí konektor pozlacený (zdiřky a kolíky)
Závity pro kabelové přívody	<p>Standardně: Metrické závity</p> <p>Volitelně: Závít Pg, závít NPT, závít G</p>
Schéma zapojení	Viz typový štítek

Navíc u provedení s elektronickým vysílačem polohy v servopohonuZpětné hlášení polohy (na přání) Analogový výstup E2 = 0/4 – 20 mA (zátěž max. 500 Ω)

Podmínky použití

Použití	Přípustné je použití ve vnitřních a venkovních prostorech
Montážní poloha	Libovolná
Instalační výška	≤ 2 000 m n. m. > 2 000 m n. m., na vyžádání
Teplota okolí	Viz typový štítek ovládací jednotky servopohonu
Druh krytí dle EN 60529	Standardně: IP68 Volitelně: DS přípojovací prostor je dodatečně utěsněn vůči vnitřnímu prostoru (double sealed) Krytí IP68 splňuje dle ustanovení AUMA následující požadavky: <ul style="list-style-type: none">• Hloubka vody: maximálně 8 m vodního sloupce• Doba zaplavení vodou: max. 96 hodin• Během zaplavení celkem 10 cyklů• Během zaplavení není možný regulační provoz. Přesné provedení viz typový štítek ovládací jednotky servopohonů.
Stupeň znečištění podle IEC 60664-1	Stupeň znečištění 4 (v uzavřeném stavu), stupeň znečištění 2 (interně)
Odolnost proti chvění a vibracím podle IEC 60068-2-6	1 g, od 10 do 200 Hz Odolnost proti chvění a vibracím při rozběhu, popř. při poruchách zařízení. Z těchto údajů nelze odvodit životnost. (Neplatí v kombinaci s převodovkami)
Ochrana proti korozi	Standardně: KS: Vhodné pro použití v oblastech s vysokým zatížením solí, s téměř stálou kondenzací a silným znečištěním. Volitelně: KX: Vhodné pro použití v oblastech s extrémně vysokým zatížením solí, stálou kondenzací a silným znečištěním. KX-G: Jako KX, ale pro provedení s vnějšími díly bez hliníku
Vrstva	Dvouvrstvé práškování Dvousložková barva se železitou slídou
Barva	Standardně: stříbrošedá AUMA (podobná odstínu RAL 7037) Volitelně: jiné barevné odstíny na vyžádání

Příslušenství

Nástěnný držák	K připevnění ovládací jednotky AM odděleně od servopohonu, včetně konektoru. Propojovací kabel dle požadavku. Doporučuje se při vysokých teplotách okolí, ztížené přístupnosti nebo při provozně podmíněném silném chvění. Délka vodiče mezi servopohonem a AM je max. 100 m. (Nehodí se pro provedení s potenciometrem v servopohonu). Místo potenciometru je servopohon vybaven elektronickým vysílačem.
----------------	---

Další informace

Hmotnost	cca 7 kg (s kruhovým konektorem AUMA)
Směrnice EU	Elektromagnetická kompatibilita (EMC): (2014/30/EU) Směrnice pro nízké napětí: (2014/35/EU) Směrnice pro strojní zařízení: (2006/42/ES)

Príloha D – Zoznam subdodávateľov podľa zákona o registri

Zoznam subdodávateľov podľa zákona o registri (v tejto prílohe ďalej len „subdodávateľ“)				
Obchodné meno subdodávateľa	Sídlo alebo miesto podnikania subdodávateľa	IČO subdodávateľa	Označenie (zvyčajne obchodného) registra, v ktorom je subdodávateľ zapísaný, a číslo zápisu	Údaj o predpokladaných finančných plneniach v prospech subdodávateľa [€]
BM-MONT, s.r.o.	Potočná 1439, 022 01 Čadca	46511440	Spoločnosť je zapísaná v Obchodnom registri vedenom Okresným súdom v Žiline, oddiel Sro, vl. č. 55978/L	600 000 EUR

Príloha E – Zoznam subdodávateľov podľa zákona o verejnom obstarávaní

Zoznam subdodávateľov podľa zákona o verejnom obstarávaní (v tejto prílohe ďalej len „subdodávateľ“)					
Obchodné meno subdodávateľa	Sídlo alebo miesto podnikania subdodávateľa	IČO subdodávateľa	Označenie (zvyčajne obchodného) registra, v ktorom je subdodávateľ zapísaný, a číslo zápisu	Údaje o osobe (osobách) oprávnenej konať za subdodávateľa v rozsahu mena a priezvisko, adresa pobytu a dátum narodenia	
BM-MONT, s.r.o.	Potočná 1439, 022 01 Čadca	46511440	Spoločnosť je zapísaná v Obchodnom registri vedenom Okresným súdom v Žiline, oddiel Sro, vl. č. 55978/L	Martin Brisuda, konateľ,	

Zhotoviteľ týmto na svoju česť vyhlasuje, že každý zo subdodávateľov podľa zákona o verejnom obstarávaní spíňa alebo najneskôr v čase začatia realizovania ním vykonávanej časti diela a/alebo činnosti podľa zmluvy bude spĺňať podmienky stanovené všeobecne záväznými právnymi predpismi na úseku verejného obstarávania, najmä podmienky účasti týkajúce sa osobného postavenia v rozsahu podľa článku 15 ods. 15.2 súťažných podkladov, ako aj všetky ostatné podmienky stanovené všeobecne záväznými právnymi predpismi pre týmto subdodávateľom vykonávanú časť diela a/alebo činnosti podľa zmluvy, a že u subdodávateľa neexistujú dôvody na vylúčenie podľa ustanovenia § 40 ods. 6 písm. a) až g) a ods. 7 zákona o verejnom obstarávaní a podľa rozhodnutia objednávateľa ani podľa § 10 ods. 4 a § 40 ods. 8 zákona o verejnom obstarávaní.

REKAPITULÁCIA OBJEKTOV STAVBY

Kód: 2209HVMartinGolian

Stavba: Rekonštrukcia HV rozvodov na ulici Goliana - Martin Podháj

Miesto: **Martin Podháj**

Dátum: 14. 9. 2022

Objednávateľ: Martinská teplárenská, a.s., ul. Robotnícka č. 17

Projektant: ENERGIA, s.r.o.

Zhotoviteľ:

Spracovateľ:

Kód	Popis	Cena bez DPH [EUR]	Cena s DPH [EUR]
Náklady z rozpočtov		168 412,51	202 095,01
a	SO 100 HV Rozvod	168 412,51	202 095,01
a2	SO 100.1 Potrubná časť - Vetva 2	49 768,26	59 721,91
a3	SO 100.1 Potrubná časť - Vetva 3	46 388,42	55 666,10
a4	SO 100.2 Stavebná časť (Vetva 2 + Vetva 3)	72 255,83	86 707,00

REKAPITULÁCIA STAVBY

Kód: 2209HVMartinGolian

Stavba: Rekonštrukcia HV rozvodov na ulici Goliana - Martin Podháj

JKSO:
Miesto: Martin Podháj

KS:
Dátum: 14. 9. 2022

Objednávateľ:
Martinská teplárenská, a.s., ul. Robotnícka č. 17

IČO:
IČ DPH:

Zhotoviteľ:
Vyplň údaj

IČO: Vyplň údaj
IČ DPH: Vyplň údaj

Projektant:
ENERGIA, s.r.o.

IČO:
IČ DPH:

Spracovateľ:

IČO:
IČ DPH:

Poznámka:

Cena bez DPH			168 412,51
DPH základná	Sadzba dane	Základ dane	Výška dane
	20,00%	0,00	0,00
DPH znížená	20,00%	168 412,51	33 682,50
Cena s DPH v EUR			202 095,01

Projektant _____ Spracovateľ _____

Dátum a podpis: _____ Pečiatka _____ Dátum a podpis: _____ Pečiatka _____

Objednávateľ _____ Zhotoviteľ _____

Dátum a podpis: _____ Pečiatka _____ Dátum a podpis: _____ Pečiatka _____

KRYCÍ LIST ROZPOČTU

Stavba:

Rekonštrukcia HV rozvodov na ulici Goliana - Martin Podháj

Objekt:

a - SO 100 HV Rozvod

Časť:

a2 - SO 100.1 Potrubná časť - Vetva 2

JKSO:

Miesto: Martin Podháj

KS:

Dátum: 14. 9. 2022

Objednávateľ:

Martinská teplárenská, a.s., ul. Robotnícka č. 17

IČO:

IČ DPH:

Zhotoviteľ:

Vyplň údaj

IČO:

Vyplň údaj

IČ DPH:

Vyplň údaj

Projektant:

ENERGIA, s.r.o.

IČO:

IČ DPH:

Spracovateľ:

IČO:

IČ DPH:

Poznámka:

Cena bez DPH

49 768,26

	Základ dane	Sadzba dane	Výška dane
DPH základná	0,00	20,00%	0,00
DPH znížená	49 768,26	20,00%	9 953,65

Cena s DPH

v EUR

59 721,91

Projektant

Spracovateľ

Dátum a podpis:

Pečiatka

Dátum a podpis:

Pečiatka

Objednávateľ

Zhotoviteľ

Dátum a podpis:

Pečiatka

Dátum a podpis:

Pečiatka

ROZPOČET

Stavba:

Rekonštrukcia HV rozvodov na ulici Goliana - Martin Podháj

Objekt:

a - SO 100 HV Rozvod

Časť:

a2 - SO 100.1 Potrubná časť - Vetva 2

Miesto: Martin Podháj

Dátum: 14. 9. 2022

Objednávateľ: Martinská teplárenská, a.s., ul. Robotnícka č. 17

Projektant: ENERGIA, s.r.o.

Zhotoviteľ: Vyplň údaj

Spracovateľ:

PČ	Typ	Kód	Popis	MJ	Množstvo	J.cena [EUR]	Cena celkom [EUR]
Náklady z rozpočtu							49 768,262
D	M		Práce a dodávky M				49 468,262
D	23-M		Montáže potrubia				49 468,262
D	230A		A./ TOVÁRENSKÝ PREDIZOLPVANÝ PODZEMNÝ ROZVOD				13 073,790
1	K	A01	Predizolovaná oceľová rúrka DN 88,9x3,2/180, dĺžka vrátane predizol. tvaroviek, montážnych spojok a prísluš.	m	66,000	14,570	961,620
2	K	A01.1	Predizolovaná oceľová rúrka DN 88,9x3,2/160, dĺžka vrátane predizol. tvaroviek, montážnych spojok a prísluš.	m	66,000	13,380	883,080
3	K	A01.2	Predizolovaná oceľová rúrka DN 76,1x2,9/160, dĺžka vrátane predizol. tvaroviek, montážnych spojok a prísluš.	m	45,000	17,480	786,600
4	K	A01.3	Predizolovaná oceľová rúrka DN 76,1x2,9/140, dĺžka vrátane predizol. tvaroviek, montážnych spojok a prísluš.	m	45,000	16,420	738,900
5	K	A01.4	Predizolovaná oceľová rúrka DN 60,3x2,9/140, dĺžka vrátane predizol. tvaroviek, montážnych spojok a prísluš.	m	38,000	14,540	552,520
6	K	A01.5	Predizolovaná oceľová rúrka DN 60,3x2,9/125, dĺžka vrátane predizol. tvaroviek, montážnych spojok a prísluš.	m	38,000	13,790	524,020
7	K	A01.6	Predizolovaná oceľová rúrka DN 48,3x2,6/125, dĺžka vrátane predizol. tvaroviek, montážnych spojok a prísluš.	m	157,000	12,030	1 888,710
8	K	A01.7	Predizolovaná oceľová rúrka DN 48,3x2,6/110, dĺžka vrátane predizol. tvaroviek, montážnych spojok a prísluš.	m	157,000	10,780	1 692,460
9	K	A02	Oblúk predizolovaný oceľový DN 88,9x3,2/180, uhol 90st., R=3xDN, L1, L2	ks	2,000	65,430	130,860
10	K	A02.1	Oblúk predizolovaný oceľový DN 88,9x3,2/160, uhol 90st., R=3xDN, L1, L2	ks	2,000	63,170	126,340
11	K	A02.2	Oblúk predizolovaný oceľový DN 60,3x2,9/140, uhol 90st., R=3xDN, L1-O2.3	ks	1,000	45,120	45,120
12	K	A02.2.3	Oblúk predizolovaný oceľový DN 60,3x2,9/125, uhol 90st., R=3xDN, L1-O2.3	ks	1,000	44,370	44,370
13	K	A02.2.4	Oblúk predizolovaný oceľový DN 48,3x2,6/125, uhol 90st., R=3xDN, L1-O2.1, L2-O2.1, L1-O2.2, L2-O2.2, L1-O1-O2.3, L2-O2.3, L3-O2.3, L4-O2.3, L5-O2.3, L6-O2.3	ks	10,000	33,090	330,900
14	K	A02.2.5	Oblúk predizolovaný oceľový DN 48,3x2,6/110, uhol 90st., R=3xDN, L1-O2.1, L2-O2.1, L1-O2.2, L2-O2.2, L1-O1-O2.3, L2-O2.3, L3-O2.3, L4-O2.3, L5-O2.3, L6-O2.3	ks	10,000	30,830	308,300
15	K	A03	Pevný bod predizolovaný, priamy DN 76,1x2,9/160, PB1	ks	1,000	239,160	239,160
16	K	A03.1	Pevný bod predizolovaný, priamy DN 76,1x2,9/140, PB1	ks	1,000	224,110	224,110
17	K	A04	Paralelná P - odbočka DN 48,3x2,6/125 z rúry DN 88,9x3,2/180 O2.1, O2.2	ks	2,000	125,590	251,180
18	K	A04.1	Paralelná P - odbočka DN 48,3x2,6/110 z rúry DN 88,9x3,2/160 O2.1, O2.2	ks	2,000	121,830	243,660
19	K	A04.2	Paralelná P - odbočka DN60,3x2,9/140 z rúry DN 76,1x2,9/160 O2.3	ks	1,000	115,820	115,820
20	K	A04.3	Paralelná P - odbočka DN60,3x2,9/125 z rúry DN 76,1x2,9/140 O2.3	ks	1,000	114,310	114,310
21	K	A04.4	Paralelná P - odbočka DN 48,3x2,6/125 z rúry DN 60,3x2,9/140 O1-O2.3	ks	1,000	94,010	94,010

PČ	Typ	Kód	Popis	MJ	Množstvo	J.cena [EUR]	Cena celkom [EUR]
22	K	A04.5	Paralelná P - odbočka DN 48,3x2,6/110 z rúry DN 60,3x2,9/125 O1-O2.3	ks	1,000	91,750	91,750
23	K	A05	Redukcia potrubia predizolovaná - priama DN 76,1x2,9/160 z rúry DN 88,9x3,2/180	ks	1,000	60,160	60,160
24	K	A05.1	Redukcia potrubia predizolovaná - priama DN 76,1x2,9/140 z rúry DN 88,9x3,2/160	ks	1,000	59,410	59,410
25	K	A05.2	Redukcia potrubia predizolovaná - priama DN 48,3x2,6/125 z rúry DN 60,3x2,9/140	ks	1,000	39,860	39,860
26	K	A05.3	Redukcia potrubia predizolovaná - priama DN 48,3x2,6/110 z rúry DN 60,3x2,9/125	ks	1,000	39,110	39,110
27	K	A06	Armatúra predizolovaná kombinovaná jednostranná (pre inšt. vypúšť. a uzatv. armatúr) KA1 - na prívodnom potrubí DN 88,9x3,2/180 (KA1), guľový kohút DN80, PN25, navarovací-1ks, dĺžka odbočky DN88,9x3,2/180-0,65m, dĺžka odbočky DN 33,7x2,9/110-0,65m	ks	1,000	427,920	427,920
28	K	A06.1	Armatúra predizolovaná kombinovaná jednostranná (pre inšt. vypúšť. a uzatv. armatúr) KA1 - na vratnom potrubí DN 88,9x3,2/160 (KA1), guľový kohút DN80, PN25, navarovací-1ks, dĺžka odbočky DN88,9x3,2/160-0,65m, dĺžka odbočky DN 33,7x2,9/90-0,65m	ks	1,000	421,150	421,150
29	K	A07	Kompenzátor jednorázový (štartovací)-E1-kompenzačná schopnosť 70mm, DN 76,1x2,9/160, E1	ks	1,000	472,300	472,300
30	K	A07.1	Kompenzátor jednorázový (štartovací)-E1-kompenzačná schopnosť 70mm, DN 76,1x2,9/140, E1	ks	1,000	472,300	472,300
31	K	A08	Manžeta zakončovacia izolácie pre rúru DN 48,3x2,6/125	ks	4,000	29,520	118,080
32	K	A08.1	Manžeta zakončovacia izolácie pre rúru DN 48,3x2,6/110	ks	4,000	25,950	103,800
33	K	A09	Koncové viečko - zaslep. potrubia + klen. dno DN 76,1x2,9/160	ks	1,000	29,550	29,550
34	K	A09.1	Koncové viečko - zaslep. potrubia DN 76,1x2,9/140	ks	1,000	23,990	23,990
35	K	A10	Dilatačné vankúše 1000x240x40 mm	ks	56,000	1,580	88,480
36	K	A10.1	Dilatačné vankúše 1000x120x40 mm	ks	90,000	1,200	108,000
37	K	A11	Vodotesný klzný prechod potrubia stenou - labyrintové tesnenie DN 48,3x2,9/125	ks	4,000	29,520	118,080
38	K	A11.1	Vodotesný klzný prechod potrubia stenou - labyrintové tesnenie DN 48,3x2,9/110	ks	4,000	25,950	103,800
D A0 A0./ Montážne práce							16 692,710
39	K	A0.01	Montáž	súbor	1,000	16 281,270	16 281,270
40	K	A0.02	Náter syntetický pod izolácie spojok - 2x základný	m2	10,000	2,300	23,000
41	K	632001011	Zhotovenie separačnej fólie	m2	32,000	0,800	25,600
42	M	283290003600	Separáčna fólia	m2	36,800	1,300	47,840
43	K	A0.03	Doprava predizolovaného mat. a komponentov	súbor	1,000	315,000	315,000
D A1 A1./ Pomocný spojovací materiál							4 615,360
44	K	A1.01	Spojka DN65 "B" SP145-K, 76,1-HDPE 160x3	ks	1,000	44,590	44,590
45	K	A1.02	Spojka DN65 "A" SP145-K, 76,1-HDPE 140x3	ks	1,000	42,870	42,870
46	K	A1.03	Spojka DN80 "B" SP145, 88,9-HDPE 180x3	ks	12,000	21,880	262,560
47	K	A1.04	Spojka DN80 "A" SP145, 88,9-HDPE 160x3	ks	12,000	20,380	244,560
48	K	A1.05	Spojka DN65 "B" SP145, 76,1-HDPE 160x3	ks	7,000	20,760	145,320
49	K	A1.06	Spojka DN65 "A" SP145, 76,1-HDPE 140x3	ks	7,000	18,050	126,350
50	K	A1.07	Spojka DN50 "B" SP145, 60,3-HDPE 140x3	ks	8,000	18,350	146,800
51	K	A1.08	Spojka DN50 "A" SP145, 60,3-HDPE 125x3	ks	8,000	16,840	134,720
52	K	A1.09	Spojka DN40 "B" SP145, 48,3-HDPE 125x3	ks	44,000	17,300	761,200
53	K	A1.10	Spojka DN40 "A" SP145, 48,3-HDPE 110x3	ks	44,000	15,940	701,360
54	K	A1.11	Spojka fahčená L1 - P	ks	288,000	0,110	31,680
55	K	A1.12	Držiak alarm. drôtu dvojité H19	ks	144,000	0,160	23,040
56	K	A1.13	Odbočná krabica ACIDUR 6455-11P	ks	8,000	3,870	30,960
57	K	A1.14	Zmršťovacia presuvka	súbor	1,000	1 919,350	1 919,350
D A2 A2./ Ostatné dodávky							184,300
58	K	A2.01	Sada montážnych pomôcok (vč. vetvy 3)	ks	1,000	65,140	65,140
59	K	A2.02	Montážny výkres (vč. vetvy 3)	ks	1,000	79,440	79,440
60	K	A2.03	Schéma zapojenia alarmu (vč. vetvy 3)	ks	1,000	39,720	39,720
D 230B B./ KLASICKÝ ROZVOD							1 260,980

PČ	Typ	Kód	Popis	MJ	Množstvo	J.cena [EUR]	Cena celkom [EUR]
61	K	230991	Presun a vyloženie materiálu na stavbe	%	100,000	0,100	10,000
62	K	230992	Nepredvídané práce	%	100,000	0,200	20,000
63	K	B01	Ocefová rúrka mat. 11353 STN 42 5715, DN 48,3x2,6/i	m	4,000	7,950	31,800
64	K	B02	Ocefový rúrkový oblúk hladký, uhol 90st., R=3xDN, PN40 podľa ON 13 2611, DN 48,3x2,6/i	ks	4,000	1,400	5,600
65	K	B03	Vypúšťacie armatúry inštalované v KA1, -guľový kohút DN25, PN25, prírubový	ks	4,000	61,220	244,880
66	K	B03.1	Vypúšťacie armatúry inštalované v KA1, -príruba privarovacia s krkom DN25, PN40, STN 13 1233	ks	2,000	4,260	8,520
67	K	B03.2	Vypúšťacie armatúry inštalované v KA1, -prírubový spoj DN25, PN40	ks	4,000	4,260	17,040
68	K	B04	Odvdušnenie potrubia + prepoj v napájaných objektoch: Byt č. 1513, č.1514, č.1517, č.1518 - Uzatvárací ventil DN20, PN25, prírubový	ks	12,000	54,690	656,280
69	K	B04.1	Odvdušnenie potrubia + prepoj v napájaných objektoch: Byt č. 1513, č.1514, č.1517, č.1518 - Príruba privarovacia s krkom DN20, PN40, STN 131233	ks	20,000	3,450	69,000
70	K	B04.2	Odvdušnenie potrubia + prepoj v napájaných objektoch: Byt č. 1513, č.1514, č.1517, č.1518 - Prírubový spoj DN20, PN40	ks	20,000	3,450	69,000
71	K	B04.3	Odvdušnenie potrubia + prepoj v napájaných objektoch: Byt č. 1513, č.1514, č.1517, č.1518 - Rúra DN 26,9x2,3, STN 42 5715, mat. STN 11 353.1	m	8,000	3,760	30,080
72	K	B04.4	Odvdušnenie potrubia + prepoj v napájaných objektoch: Byt č. 1513, č.1514, č.1517, č.1518 - Tvarovka "T", hl. DN20 - odb. DN20, STN 13 2200	ks	12,000	6,830	81,960
73	K	B04.5	Odvdušnenie potrubia + prepoj v napájaných objektoch: Byt č. 1513, č.1514, č.1517, č.1518 - Rúrový oblúk DN20, uhol 90st, R=1,5xDN, STN 13 2200	ks	16,000	0,780	12,480
74	K	B05	Klenuté dno podľa ON 13 2200, DN65 (zaslepenie VETVY V2 pri PB1)	ks	2,000	2,170	4,340

D 713 Izolácie tepelné 876,815

75	K	713411111	Montáž izolácie tepelnej potrubia a ohybov pásmi jednovrstvová	m2	3,000	10,500	31,500
76	M	631450001301	Rohož NOBASIL hr. 40 mm, čadičová minerálna technická izolácia so sklenenou rohožou Tmax=200°C	m2	3,060	5,320	16,279
77	K	713491111	Izolácia tepelná - montáž oplechovania pevného - potrubia	m2	2,000	24,170	48,340
78	M	138110005900	Plech hladký pozinkovaný hr. 0,60 mm, min. 285 g/m2, ozn. 10 004.20, podľa EN S185	t	0,003	12 232,120	36,696
79	K	713530395	Izolácia tepelná - Izolácia armatúr - kazetové snímateľné púzdro+pozink. plech hr. 0,6 mm	ks	16,000	46,500	744,000

D 783 Nátery 6,900

80	K	783222101	Nátery syntetické základné 2x, pod tepelnú izoláciu	m2	3,000	2,300	6,900
----	---	-----------	---	----	-------	-------	-------

D 230C C./ DEMONTÁŽE 2 614,627

81	K	230080451.0	Demontáž existujúceho privod. a vrat. potrubia, vč. doplnk. ocef. konštr.	kg	2 600,000	0,550	1 430,000
82	K	713400841.1	Odstránenie tepelnej izolácie potrubia	m2	240,000	4,800	1 152,000
83	K	979081112	Odvoz sutiny a demont. materiálu na skládku do 10 km	t	0,780	5,650	4,407
84	K	979089612	Poplatok za skladovanie - iné odpady zo stavieb a demolácií (17 09), ostatné - tepelné izolácie potrubí	t	0,780	36,180	28,220

D 784 Skúšky potrubí a ostatné práce 10 142,780

85	K	230120016	Odmašťovanie potrubia DN 40	m	318,000	2,300	731,400
86	K	230120018	Odmašťovanie potrubia DN 65	m	76,000	2,960	224,960
87	K	230120019	Odmašťovanie potrubia DN 80	m	222,000	3,880	861,360
88	K	230120042	Čistenie potrubia prefúkavaním alebo preplachovaním DN 40	m	318,000	1,900	604,200
89	K	230120044	Čistenie potrubia prefúkavaním alebo preplachovaním DN 65	m	76,000	2,700	205,200
90	K	230120045	Čistenie potrubia prefúkavaním alebo preplachovaním DN 80	m	222,000	2,960	657,120
91	K	230163007	Kontrolné prežiarenie zvarov Iridiom 192 cez 2 steny film D4, DN 48-63.5, hr. steny 1.0-6.5, 2 exp.	ks	80,000	61,200	4 896,000

PČ	Typ	Kód	Popis	MJ	Množstvo	J.cena [EUR]	Cena celkom [EUR]
92	K	230163011	Kontrolné prežiarenie zvarov Iridiom 192 cez 2 steny film D4, D 89-127, hr. steny 3.5-10, 3 exp.	ks	22,000	61,200	1 346,400
93	K	230230031.2	Úradná skúška vyhradeného tlakového zariadenia - vid' Vyhláška MPSVaR č.508/2009 Z.z. § 13	ks	1,000	135,660	135,660
94	K	230230033	Komplexné skúšky rozvodu do DN 50 (dilatačná, stavebná, záverečná kontrola)	m	394,000	0,780	307,320
95	K	230230036	Komplexné skúšky rozvod,u do DN 80 (dilatačná, stavebná, záverečná kontrola)	m	222,000	0,780	173,160
D VRN Vedľajšie rozpočtové náklady							300,000
96	K	0006000	Zariadenie staveniska - prevádzkové kancelárie kancelárie, sklady, komunikácie, oplatenie, energie, pripojky ZS, stráženie, dopr. značenie a iné	súb	0,025	12 000,000	300,000

KRYCÍ LIST ROZPOČTU

Stavba:

Rekonštrukcia HV rozvodov na ulici Goliana - Martin Podháj

Objekt:

a - SO 100 HV Rozvod

Časť:

a3 - SO 100.1 Potrubná časť - Vetva 3

JKSO:

Miesto: Martin Podháj

KS:

Dátum: 14. 9. 2022

Objednávateľ:

Martinská teplárenská, a.s., ul. Robotnícka č. 17

IČO:

IČ DPH:

Zhotoviteľ:

Vyplň údaj

IČO:

IČ DPH:

Vyplň údaj

Vyplň údaj

Projektant:

ENERGIA, s.r.o.

IČO:

IČ DPH:

Spracovateľ:

IČO:

IČ DPH:

Poznámka:

Cena bez DPH

46 388,42

	Základ dane	Sadzba dane	Výška dane
DPH základná	0,00	20,00%	0,00
znižená	46 388,42	20,00%	9 277,68

Cena s DPH

v EUR

55 666,10

Projektant

Spracovateľ

Dátum a podpis:

Pečiatka

Dátum a podpis:

Pečiatka

Objednávateľ

Zhotoviteľ

Dátum a podpis:

Pečiatka

Dátum a podpis:

Pečiatka

ROZPOČET

Stavba:

Rekonštrukcia HV rozvodov na ulici Goliana - Martin Podháj

Objekt:

a - SO 100 HV Rozvod

Časť:

a3 - SO 100.1 Potrubná časť - Vetva 3

Miesto:

Martin Podháj

Dátum:

14. 9. 2022

Objednávateľ:

Martinská teplárenská, a.s., ul. Robotnícka č. 17

Projektant:

ENERGIA, s.r.o.

Zhotoviteľ:

Vyplň údaj

Spracovateľ:

PČ	Typ	Kód	Popis	MJ	Množstvo	J.cena [EUR]	Cena celkom [EUR]
Náklady z rozpočtu							46 388,418
D	M		Práce a dodávky M				46 088,418
D	23-M		Montáže potrubia				46 088,418
D	230A		A./ TOVÁRENSKÝ PREDIZOLOVANÝ PODZEMNÝ ROZVOD				13 868,580
1	K	A01.2	Predizolovaná oceľová rúrka DN 76,1x2,9/160, dĺžka vrátane predizol. tvaroviek, montážnych spojok a prísluš.	m	58,000	17,480	1 013,840
2	K	A01.3	Predizolovaná oceľová rúrka DN 76,1x2,9/140, dĺžka vrátane predizol. tvaroviek, montážnych spojok a prísluš.	m	58,000	16,420	952,360
3	K	A01.4	Predizolovaná oceľová rúrka DN 60,3x2,9/140, dĺžka vrátane predizol. tvaroviek, montážnych spojok a prísluš.	m	89,000	14,540	1 294,060
4	K	A01.5	Predizolovaná oceľová rúrka DN 60,3x2,9/125, dĺžka vrátane predizol. tvaroviek, montážnych spojok a prísluš.	m	89,000	13,790	1 227,310
5	K	A01.6	Predizolovaná oceľová rúrka DN 48,3x2,6/125, dĺžka vrátane predizol. tvaroviek, montážnych spojok a prísluš.	m	67,000	12,030	806,010
6	K	A01.7	Predizolovaná oceľová rúrka DN 48,3x2,6/110, dĺžka vrátane predizol. tvaroviek, montážnych spojok a prísluš.	m	67,000	10,780	722,260
7	K	A02.2.4	Oblúk predizolovaný oceľový DN 48,3x2,6/125, uhol 90st., R=3xDN, L1-O3.1, L2-O3.1, L1-O3.2, L2-O3.2, L1-O3.3, L2-O3.3, L1-O3.4, L1-O3.5	ks	8,000	33,090	264,720
8	K	A02.2.5	Oblúk predizolovaný oceľový DN 48,3x2,6/110, uhol 90st., R=3xDN, L1-O3.1, L2-O3.1, L1-O3.2, L2-O3.2, L1-O3.3, L2-O3.3, L1-O3.4, L1-O3.5	ks	8,000	30,830	246,640
9	K	A03	Pevný bod predizolovaný, priamy DN 60,3x2,9/140, PB2	ks	1,000	221,860	221,860
10	K	A03.1	Pevný bod predizolovaný, priamy DN 60,3x2,9/125, PB2	ks	1,000	218,100	218,100
11	K	A04	Paralelná P - odbočka DN 48,3x2,6/125 z rúry DN 76,1x2,9/160 O3.1, O3.2	ks	2,000	100,020	200,040
12	K	A04.1	Paralelná P - odbočka DN 48,3x2,6/110 z rúry DN 76,1x2,9/140 O3.1, O3.2	ks	2,000	97,770	195,540
13	K	A04.4	Paralelná P - odbočka DN 48,3x2,6/125 z rúry DN 60,3x2,9/140 O3.3, O3.4, O3.5	ks	3,000	94,010	282,030
14	K	A04.5	Paralelná P - odbočka DN 48,3x2,6/110 z rúry DN 60,3x2,9/125 O3.3, O3.4, O3.5	ks	3,000	91,750	275,250
15	K	A05	Redukcia potrubia predizolovaná - priama DN 60,3x2,9/140 z rúry DN 76,1x2,9/160	ks	1,000	49,640	49,640
16	K	A05.1	Redukcia potrubia predizolovaná - priama DN 60,3x2,9/125 z rúry DN 76,1x2,9/140	ks	1,000	48,130	48,130
17	K	A06	Armatúra predizolovaná kombinovaná jednostranná (pre inšt. vypúšť. a uzatv. armatúr) KA2 - na prívodnom potrubí DN 76,1x2,9/160 (KA2), guľový kohút DN65, PN25, navarovací-1ks, dĺžka odbočky DN76,1x2,9/160-0,65m, dĺžka odbočky DN 33,7x2,9/110-0,65m	ks	1,000	417,390	417,390
18	K	A06.1	Armatúra predizolovaná kombinovaná jednostranná (pre inšt. vypúšť. a uzatv. armatúr) KA2 - na vratnom potrubí DN 76,1x2,9/140 (KA2), guľový kohút DN65, PN25, navarovací-1ks, dĺžka odbočky DN76,1x2,9/140-0,65m, dĺžka odbočky DN 33,7x2,9/90-0,65m	ks	1,000	406,110	406,110

PČ	Typ	Kód	Popis	MJ	Množstvo	J.cena [EUR]	Cena celkom [EUR]	
19	K	A06.2	Armatúra predizolovaná kombinovaná jednostranná (pre inšt. vypúšť. a uzatv. armatúr) KA3 - na prívodnom potrubí DN 139,7x3,6/250 (KA3), guľový kohút DN125, PN25, navarovací-1ks, dĺžka odbočky DN 139,7x3,6/250-0,65m, dĺžka odbočky DN 33,7x2,9/110-0,65m	ks	1,000	746,050	746,050	
20	K	A06.3	Armatúra predizolovaná kombinovaná jednostranná (pre inšt. vypúšť. a uzatv. armatúr) KA3 - na vratnom potrubí DN 139,7x3,6/225 (KA3), guľový kohút DN125, PN25, navarovací-1ks, dĺžka odbočky DN 139,7x3,6/225-0,65m, dĺžka odbočky DN 33,7x2,9/110-0,65m	ks	1,000	741,530	741,530	
21	K	A07	Kompenzátor jednorázový (štartovací)-E2-kompenzačná schopnosť 50mm, DN 60,3x2,9/140	ks	2,000	389,570	779,140	
22	K	A07.1	Kompenzátor jednorázový (štartovací)-E2-kompenzačná schopnosť 50mm, DN 60,3x2,9/125	ks	2,000	389,570	779,140	
23	K	A07.2	Kompenzátor jednorázový (štartovací)-E2-kompenzačná schopnosť 50mm, DN 139,7x3,6/250	ks	1,000	682,870	682,870	
24	K	A07.3	Kompenzátor jednorázový (štartovací)-E2-kompenzačná schopnosť 50mm, DN 139,7x3,6/225	ks	1,000	682,870	682,870	
25	K	A08	Manžeta zakončovacia izolácie pre rúru DN 48,3x2,6/125	ks	4,000	29,520	118,080	
26	K	A08.1	Manžeta zakončovacia izolácie pre rúru DN 48,3x2,6/110	ks	4,000	25,950	103,800	
27	K	A09	Koncové viečko - zaslep. potrubia + klen. dno DN 60,3x2,9/140	ks	1,000	24,650	24,650	
28	K	A09.1	Koncové viečko - zaslep. potrubia DN 60,3x2,9/125	ks	1,000	23,200	23,200	
29	K	A10	Dilatačné vankúše 1000x240x40 mm	ks	36,000	1,580	56,880	
30	K	A10.1	Dilatačné vankúše 1000x120x40 mm	ks	56,000	1,200	67,200	
31	K	A11	Vodotesný kĺzný prechod potrubia stenou - labyrintové tesnenie DN 48,3x2,9/125	ks	4,000	29,520	118,080	
32	K	A11.1	Vodotesný kĺzný prechod potrubia stenou - labyrintové tesnenie DN 48,3x2,9/110	ks	4,000	25,950	103,800	
D	A0	A0./ Montážne práce						16 701,105
33	K	A0.01	Montáž	súbor	1,000	16 190,980	16 190,980	
34	K	A0.02	Náter syntetický pod izolácie spojok - 2x základný	m2	10,000	2,300	23,000	
35	K	632001011	Zhotovenie separačnej fólie	m2	75,000	0,800	60,000	
36	M	283290003600	Separáčna fólia	m2	86,250	1,300	112,125	
37	K	A0.03	Doprava predizolovaného mat. a komponentov	súbor	1,000	315,000	315,000	
D	A1	A1./ Pomocný spojovací materiál						3 852,610
38	K	A1.01	Spojka DN125 "B" SP145, -139,7 -HDPE 250x3,6	ks	2,000	30,380	60,760	
39	K	A1.01.1	Spojka DN125 "B" SP145-K, -139,7 -HDPE 250x3,6	ks	1,000	70,320	70,320	
40	K	A1.02	Spojka DN125 "A" SP145, -139,7-HDPE 225x3,4	ks	2,000	26,540	53,080	
41	K	A1.02.1	Spojka DN125 "A" SP145-K, -139,7-HDPE 225x3,4	ks	1,000	62,420	62,420	
42	K	A1.03	Spojka DN65 "B" SP145, -76,1-HDPE 160x3	ks	10,000	20,760	207,600	
43	K	A1.04	Spojka DN65 "A" SP145, -76,1-HDPE 140x3	ks	10,000	18,050	180,500	
44	K	A1.05	Spojka DN50 "B" SP145, -60,3-HDPE 140x3	ks	14,000	18,350	256,900	
45	K	A1.06	Spojka DN50 "A" SP145, -60,3-HDPE 125x3	ks	14,000	16,840	235,760	
46	K	A1.07	Spojka DN50 "B" SP145-k, 60,3-HDPE 140	ks	2,000	32,410	64,820	
47	K	A1.08	Spojka DN50 "A" SP145-K, 60,3-HDPE 125x3	ks	2,000	30,830	61,660	
48	K	A1.09	Spojka DN40 "B" SP145, 48,3-HDPE 125x3	ks	28,000	17,300	484,400	
49	K	A1.10	Spojka DN40 "A" SP145, 48,3-HDPE 110x3	ks	28,000	15,940	446,320	
50	K	A1.11	Spojka ľahčená L1 - P	ks	224,000	0,110	24,640	
51	K	A1.12	Držiak alarm. drôtu dvojité H19	ks	112,000	0,160	17,920	
52	K	A1.13	Odbočná krabica ACIDUR 6455-11P	ks	8,000	3,870	30,960	
53	K	A1.14	Zmršťovacia presuvka	súbor	1,000	1 594,550	1 594,550	
D	A2	A2./ Ostatné dodávky						0,000
54	K	A2.01	Sada montážnych pomôcok (vo vetve 2)	ks	0,000	66,730	0,000	
55	K	A2.02	Montážny výkres (vo vetve 2)	ks	0,000	79,440	0,000	
56	K	A2.03	Schéma zapojenia alarmu (vo vetve 2)	ks	0,000	39,720	0,000	
D	230B	B./ KLASICKÝ ROZVOD						1 567,600
57	K	230991	Presun a vyloženie materiálu na stavbe	%	100,000	0,100	10,000	

PČ	Typ	Kód	Popis	MJ	Množstvo	J.cena [EUR]	Cena celkom [EUR]
58	K	230992	Nepredvídané práce	%	100,000	0,200	20,000
59	K	B01	Oceľová rúrka mat. 11353 STN 42 5715, DN 48,3x2,6/i	m	4,000	7,950	31,800
60	K	B03	Vypúšťacie armatúry inštalované v KA2, -guľový kohút DN25, PN25, prírubový	ks	4,000	61,220	244,880
61	K	B03.1	Vypúšťacie armatúry inštalované v KA2, -príruba privarovacia s krkom DN25, PN40, STN 13 1233	ks	2,000	4,260	8,520
62	K	B03.2	Vypúšťacie armatúry inštalované v KA2, -prírubový spoj DN25, PN40	ks	4,000	4,260	17,040
63	K	B03.3	Vypúšťacie armatúry inštalované v KA3, -guľový kohút DN25, PN25, prírubový	ks	4,000	61,220	244,880
64	K	B03.4	Vypúšťacie armatúry inštalované v KA3, -príruba privarovacia s krkom DN25, PN40, STN 13 1233	ks	2,000	4,260	8,520
65	K	B03.5	Vypúšťacie armatúry inštalované v KA3, -prírubový spoj DN25, PN40	ks	4,000	4,260	17,040
66	K	B03.6	Vypúšťacie armatúry inštalované v KA3, -Rúra DN 26,9x2,3, STN 42 5715, mat.STN11 353.1	m	2,000	3,760	7,520
67	K	B03.7	Vypúšťacie armatúry inštalované v KA3, -Tvarovka "T", hl. DN20 - odb. DN20, podľa STN13 2200	ks	2,000	6,830	13,660
68	K	B03.8	Vypúšťacie armatúry inštalované v KA3, -Rúrový oblúk DN20, uhol 90st., R=1,5xDN, podľa STN 13 2200	ks	2,000	0,780	1,560
69	K	B04	Odvdušnenie potrubia + prepoj v napájaných objektoch: Byt č. 1515, č.1516, č.1519, č.1520 - Uzatvárací ventil DN20, PN25, prírubový	ks	12,000	54,690	656,280
70	K	B04.1	Odvdušnenie potrubia + prepoj v napájaných objektoch: Byt č. 1515, č.1516, č.1519, č.1520 - Príruba privarovacia s krkom DN20, PN40, STN 131233	ks	20,000	3,450	69,000
71	K	B04.2	Odvdušnenie potrubia + prepoj v napájaných objektoch: Byt č. 1515, č.1516, č.1519, č.1520 - Prírubový spoj DN20, PN40	ks	20,000	3,450	69,000
72	K	B04.3	Odvdušnenie potrubia + prepoj v napájaných objektoch: Byt č. 1515, č.1516, č.1519, č.1520 - Rúra DN 26,9x2,3, STN 42 5715, mat. STN 11 353.1	m	8,000	3,760	30,080
73	K	B04.4	Odvdušnenie potrubia + prepoj v napájaných objektoch: Byt č. 1515, č.1516, č.1519, č.1520 - Tvarovka "T", hl. DN20 - odb. DN20, STN 13 2200	ks	12,000	6,830	81,960
74	K	B04.5	Odvdušnenie potrubia + prepoj v napájaných objektoch: Byt č. 1515, č.1516, č.1519, č.1520 - Rúrový oblúk DN20, uhol 90st, R=1,5xDN, STN 13 2200	ks	16,000	0,780	12,480
75	K	B05	Klenuté dno podľa ON 13 2200, DN50 (zaslepenie VETVY V3 pri PB2)	ks	2,000	11,690	23,380
D		713	Izolácie tepelné				1 109,315
76	K	713411111	Montáž izolácie tepelnej potrubia a ohybov pásmi jednovrstvová	m2	3,000	10,500	31,500
77	M	631450001301	Rohož NOBASIL hr. 40 mm, čadičová minerálna technická izolácia so sklenenou rohožou Tmax=200°C	m2	3,060	5,320	16,279
78	K	713491111	Izolácia tepelná - montáž oplechovania pevného - potrubia	m2	2,000	24,170	48,340
79	M	138110005900	Plech hladký pozinkovaný hr. 0,60 mm, min. 285 g/m2, ozn. 10 004.20, podľa EN S185	t	0,003	12 232,120	36,696
80	K	713530395	Izolácia tepelná - Izolácia armatúr - kazetové snímateľné púzdro+pozink. plech hr. 0,6 mm	ks	21,000	46,500	976,500
D		783	Nátery				6,900
81	K	783222101	Nátery syntetické základné 2x, pod tepelnú izoláciu	m2	3,000	2,300	6,900
D		230C	C./ DEMONTÁŽE				1 803,888
82	K	230080451.0	Demontáž existujúceho prívod. a vrat. potrubia, vč. doplnk. oceľ. konštr.	kg	1 790,000	0,550	984,500
83	K	713400841.1	Odstránenie tepelnej izolácie potrubia DN65, DN50,, DN40	m2	166,000	4,800	796,800
84	K	979081112	Odvoz sutiny a demont. materiálu na skládku do 10 km	t	0,540	5,650	3,051
85	K	979089612	Poplatok za skladovanie - iné odpady zo stavieb a demolácií (17 09), ostatné - tepelné izolácie potrubí	t	0,540	36,180	19,537
D		784	Skúšky potrubí a ostatné práce				7 178,420
86	K	230120016	Odmašťovanie potrubia DN 40	m	134,000	2,300	308,200
87	K	230120018	Odmašťovanie potrubia DN 65	m	178,000	2,960	526,880
88	K	230120019	Odmašťovanie potrubia DN 80	m	116,000	3,880	450,080

PČ	Typ	Kód	Popis	MJ	Množstvo	J.cena [EUR]	Cena celkom [EUR]
89	K	230120042	Čistenie potrubia prefúkavaním alebo preplachovaním DN 40	m	134,000	1,900	254,600
90	K	230120044	Čistenie potrubia prefúkavaním alebo preplachovaním DN 65	m	178,000	2,700	480,600
91	K	230120045	Čistenie potrubia prefúkavaním alebo preplachovaním DN 80	m	116,000	2,960	343,360
92	K	230163007	Kontrolné prežiarenie zvarov Iridiom 192 cez 2 steny film D4, DN 48-63.5, hr. steny 1.0-6.5, 2 exp.	ks	52,000	61,200	3 182,400
93	K	230163011	Kontrolné prežiarenie zvarov Iridiom 192 cez 2 steny film D4, D 89-127, hr. steny 3.5-10, 3 exp.	ks	19,000	61,200	1 162,800
94	K	230230031.2	Úradná skúška vyhradeného tlakového zariadenia - vid' Vyhláška MPSVaR č.508/2009 Z.z. § 13	ks	1,000	135,660	135,660
95	K	230230033	Komplexné skúšky rozvodu do DN 50 (dilatačná, stavebná, záverečná kontrola)	m	312,000	0,780	243,360
96	K	230230036	Komplexné skúšky rozvodu do DN 80 (dilatačná, stavebná, záverečná kontrola)	m	116,000	0,780	90,480

D VRN

Vedľajšie rozpočtové náklady

300,000

97	K	0006000	Zariadenie staveniska - prevádzkové kancelárie kancelárie, sklady, komunikácie, oplotenie, energie, prípojky ZS, stráženie, dopr. značenie a iné	súb	0,025	12 000,000	300,000
----	---	---------	--	-----	-------	------------	---------

ROZPOČET

Stavba:

Rekonštrukcia HV rozvodov na ulici Goliana - Martin Podháj

Objekt:

a - SO 100 HV Rozvod

Časť:

a4 - SO 100.2 Stavebná časť (Vetva 2 + Vetva 3)

Miesto:

Martin Podháj

Dátum:

14. 9. 2022

Objednávateľ:

Martinská teplárenská, a.s., ul. Robotnícka č. 17

Projektant:

ENERGIA, s.r.o.

Zhotoviteľ:

Vyplň údaj

Spracovateľ:

PČ	Typ	Kód	Popis	MJ	Množstvo	J.cena [EUR]	Cena celkom [EUR]
----	-----	-----	-------	----	----------	--------------	-------------------

Náklady z rozpočtu

72 255,834

D HSV

Práce a dodávky HSV

62 491,361

D 1

Zemné práce - rozvody

25 644,631

1	K	113107141	Odstránenie krytu v ploche do 200 m2 asfaltového, hr. vrstvy do 50 mm, -0,09800t / VR1 /	m2	514,374	2,180	1 121,335
2	K	113205111	Vytrhanie obrúb betónových, chodníkových ležatých, - 0,23000t	m	155,000	3,310	513,050
3	K	113205121	Vytrhanie obrúb betónových, cestných ležatých, - 0,29000t	m	4,000	3,310	13,240
4	K	113307122	Odstránenie podkladu v ploche do 200 m2 z kameniva hrubého drveného, hr.100 do 200 mm, -0,23500t	m2	276,598	3,370	932,135
5	K	113307142	Odstránenie podkladu asfaltového v ploche do 200 m2, hr.nad 50 do 100 mm, -0,18100t	m2	344,534	5,030	1 733,006
6	K	121101111	Odstránenie ornice s vodor. premiestn. na hromady, so zložením na vzdialenosť do 100 m a do 100m3	m3	56,977	1,070	60,965
7	K	132201202	Výkop ryhy šírky 600-2000mm horn.3 od 100 do 1000 m3	m3	484,895	8,300	4 024,629
8	K	132201209	Príplatok k cenám za lepivosť pri hĺbení rýh š. nad 600 do 2 000 mm zapaž. i nezapažených, s urovnaním dna v hornine 3	m3	484,895	0,820	397,614
9	K	151101101	Paženie a rozopretie stien rýh pre podzemné vedenie, príložné do 2 m + obsyp	m2	1 015,314	0,400	406,126
10	K	151101111	Odstránenie paženia rýh pre podzemné vedenie, príložné hĺbky do 2 m + obsyp	m2	1 015,314	0,800	812,251
11	K	162501102	Vodorovné premiestnenie výkopku po spevnenej ceste z horniny tr.1-4, do 100 m3 na vzdialenosť do 3000 m	m3	872,504	4,110	3 585,991
12	K	162501105	Vodorovné premiestnenie výkopku po spevnenej ceste z horniny tr.1-4, do 100 m3, príplatok k cene za každých ďalších a začatých 1000 m	m3	6 107,535	0,410	2 504,089
13	K	167101102	Nakladanie neufahnutého výkopku z hornín tr.1-4 nad 100 do 1000 m3	m3	273,722	1,820	498,174
14	K	171201202	Uloženie sypaniny na skládky nad 100 do 1000 m3	m3	211,107	0,080	16,889
15	K	171209002	Poplatok za skladovanie - zemina a kamenivo (17 05) ostatné	t	295,550	3,200	945,760
16	K	174101002	Zásyp sypaninou so zhutnením jám, šachiet, rýh, zárezov alebo okolo objektov nad 100 do 1000 m3	m3	273,722	3,040	832,115
17	K	175101101	Obsyp potrubia z vhodných hornín 1 až 4 bez prehodenia sypaniny so zhutnením	m3	143,207	7,370	1 055,436
18	M	5815322000	Piesok frakcia 0- 8 mm	t	257,773	11,280	2 907,679
19	K	180401213	Založenie trávniku lúčneho výsevom na svahu nad 1:2 do 1:1	m2	379,844	0,700	265,891
20	M	0057211100	Tráva - Trávové semeno	kg	11,395	6,300	71,789
21	K	181301102	Rozprestretie ornice v rovine, plocha do 500 m2, hr.do 150 mm	m2	379,844	1,940	736,897
22	K	182001111	Plošná úprava terénu pri nerovnostiach terénu nad 50-	m2	379,844	1,940	736,897

PČ	Typ	Kód	Popis	MJ	Množstvo	J.cena [EUR]	Cena celkom [EUR]
26	K	273361821	Výstuž základových dosiek z ocele 10505	t	0,227	1 480,560	336,087
D 3			Zvislé a kompletne konštrukcie	2 563,631			
27	K	311271321	Murivo nosné (m2) PREMAC 50x20x25 s betónovou výplňou hr. 200 mm	m2	5,925	32,910	194,992
28	K	311361825	Výstuž pre murivo nosné PREMAC s betónovou výplňou z ocele 10505	t	0,274	897,660	245,959
29	K	317162102	Keramický predpätý preklad POROTHERM KPP, šírky 120 mm, výšky 65 mm, dĺžky 1250 mm - prestupy	ks	36,000	14,490	521,640
30	K	388129720	Montáž nových ochranných panelov zo železobetónu, krycia doska hm. do 1 t.	ks	24,000	17,910	429,840
31	M	592240006007	Doska ochranná prefabrikovaná ATYP 1200x850x150 mm	ks	24,000	48,800	1 171,200
D 4			Vodorovné konštrukcie - kryty armatúr	1 193,636			
32	K	411321314	Betón stropov doskových a trámových, železový tr. C 20/25	m3	0,938	95,450	89,532
33	K	411351107	Debnenie stropov doskových zhotovenie-tradičné	m2	10,530	7,020	73,921
34	K	411351108	Debnenie stropov doskových odstránenie-tradičné	m2	10,530	2,550	26,852
35	K	411354173	Podporná konštrukcia stropov výšky do 4 m pre zaťaženie do 12 kPa zhotovenie	m2	6,255	8,140	50,916
36	K	411354174	Podporná konštrukcia stropov výšky do 4 m pre zaťaženie do 12 kPa odstránenie	m2	6,255	2,060	12,885
37	K	411361821	Výstuž stropov doskových, trámových, vložkových, konzolových alebo balkónových, 10505	t	0,212	1 510,120	320,145
38	K	417321616	Betón stužujúcich pásov a vencov železový tr. C 30/37	m3	1,055	102,050	107,663
39	K	417351115	Debnenie bočnic stužujúcich pásov a vencov vrátane vzpier zhotovenie	m2	12,165	9,220	112,161
40	K	417351116	Debnenie bočnic stužujúcich pásov a vencov vrátane vzpier odstránenie	m2	12,165	2,970	36,130
41	K	417361821	Výstuž stužujúcich pásov a vencov z betonárskej ocele 10505	t	0,244	1 489,470	363,431
D 4PB			Vodorovné konštrukcie - pevné body	438,561			
42	K	273313612	Betón základových dosiek, prostý tr. C 20/25 - podkladný betón	m3	0,072	89,100	6,415
43	K	273351217	Debnenie stien PB zhotovenie	m2	9,685	13,600	131,716
44	K	273351218	Debnenie stien PB odstránenie	m2	9,685	4,020	38,934
45	K	452311151	Dosky, bloky, sedlá z betónu v otvorenom výkope tr. C 25/30 - PB	m3	1,068	100,260	107,078
46	K	452368113	Výstuž pevných bodov v otvorenom výkope, z betonárskej ocele 10 505	t	0,103	1 499,200	154,418
D 5			Komunikácie	16 888,227			
47	K	564851111	Podklad zo štrkodrviny s rozprestretím a zhutnením, po zhutnení hr. 150 mm	m2	276,598	3,810	1 053,838
48	K	565141111	Podklad z asfaltového betónu ACp 16 - II s rozprestretím a zhutnením v pruhu š. do 3 m, po zhutnení hr. 60 mm	m2	344,534	16,800	5 788,171
49	K	573111111	Postrek asfaltový infiltračný z asfaltu cestného v množstve 0,60 kg/m2	m2	514,374	0,390	200,606
50	K	577134211	Asfaltový betón vrstva obrusná AColl-II v pruhu š. do 3 m z nemodifik. asfaltu , po zhutnení hr. 40 mm	m2	514,374	13,120	6 748,587
51	K	916362112	Osadenie cestného obrubníka betónového stojateho do lôžka z betónu prostého tr. C 16/20 s bočnou oporou	m	4,000	10,240	40,960
52	M	592170000900	Obrubník cestný bez skosenia rovný, lxšxv 1000x150x260 mm	ks	4,040	6,380	25,775
53	K	916561111	Osadenie záhonového alebo parkového obrubníka betón., do lôžka z bet. pros. tr. C 12/15 s bočnou oporou	m	155,000	4,350	674,250
54	M	592170001800	Obrubník parkový, lxšxv 1000x50x200 mm, sivá	ks	156,550	2,120	331,886
55	K	919726211	Nalepenie samolepiaceho bitumenového pásu na styku medzi novým a starým živícnym krytom	m	339,680	1,570	533,298
56	M	111640001000	Asfaltová páska nataviteľná , š 40 mm dl. 10 m, polymérom modifikovaná pre pracovné spoje	m	373,648	3,990	1 490,856
D 6			Úpravy povrchov - prestupy	409,887			
57	K	612465136	Vnútoraná omietka stien, vápenocementová, strojné miešanie, ručné nanášanie, MVR Uni, hr. 15 mm + maľba	m2	8,389	11,200	93,957
58	K	625251544	Kontaktný zatepľovací systém hr. 70 mm - štandardné riešenie (biely EPS-F) + tenkovrstvá omietka	m2	12,341	25,600	315,930

PČ	Typ	Kód	Popis	MJ	Množstvo	J.cena [EUR]	Cena celkom [EUR]
D 8 Oprava šácht a nové							98,296
59	K	8943021301	Obetónovanie OK alebo potrubia z betónu obyčajného C 25/30	m3	1,117	88,000	98,296
D 8KA Rúrové vedenie - Kryt armatúr							1 202,670
60	K	899103111	Osadenie poklopu liatinového a oceľového vrátane rámu hmotn. nad 100 do 150 kg	ks	3,000	21,690	65,070
61	M	5524180253	Vodotesný uzamykateľný liatinový poklop s rámom 900x600 mmm	ks	3,000	379,200	1 137,600
D 9 Búracie práce							4 269,478
62	K	7123008321	Odstránenie hydroizolácie dvojvrstvovej, -0,01000t - prestupy	m2	6,653	3,980	26,479
63	K	919735111	Rezanie existujúceho asfaltového krytu alebo podkladu hĺbky do 50 mm	m	339,680	4,340	1 474,211
64	K	919735112	Rezanie existujúceho asfaltového krytu alebo podkladu hĺbky nad 50 do 100 mm	m	339,680	6,870	2 333,602
65	K	962031131	Búranie primurovky z tehál pálených, hr. do 150 mm, - prestupy	m2	12,341	11,980	147,845
66	K	971033541	Vybúranie otvorov v murive tehl. plochy do 1 m2 hr. do 500 mm, -1,87500t - prestupy stenou	m3	2,285	58,950	134,701
67	K	979024441	Očistenie vybúraných obrubníkov, krajníkov, dosiek alebo panelov z akéhokoľvek lôžka	m	159,000	0,960	152,640
D 99 Presun hmôt HSV							5 833,014
68	K	998272201	Presun hmôt HSV	t	611,427	9,540	5 833,014
D 998 Doprava a odvoz sute							3 457,783
69	K	979081111	Odvoz sutiny a vybúraných hmôt na skládku do 1 km	t	141,307	7,750	1 095,129
70	K	979081121	Odvoz sutiny a vybúraných hmôt na skládku za každý ďalší 1 km	t	1 271,766	0,400	508,706
71	K	979082111	Vnútroštavenisková doprava sutiny a vybúraných hmôt do 10 m	t	141,307	8,320	1 175,674
72	K	979089012	Poplatok za skladovanie - betón, tehly, dlaždice (17 01), ostatné	t	141,307	4,800	678,274
D PSV Práce a dodávky PSV							107,830
D 711 Izolácie proti vode a vlhkosti							107,830
73	K	711141559	Zhotovenie izolácie proti zemnej vlhkosti a tlakovej vode NAIP prítavením	m2	10,285	3,920	40,317
74	M	628310001000	Pás asfaltový HYDROBIT V60 S35 pre spodné vrstvy hydroizolačných systémov, ICOPAL	m2	11,828	5,580	66,000
75	K	998711101	Presun hmôt pre izoláciu proti vode v objektoch výšky do 6 m	t	0,056	27,020	1,513
D M Práce a dodávky M							3 736,643
D 23-M Montáže potrubia							2 481,326
76	K	2300011	M+D Multirúra D 50/7X12 MM	m	488,450	2,900	1 416,505
77	K	230002	M+D Multirúra D 40/4X10 MM	m	488,450	2,180	1 064,821
D 46-M Zemné práce pri extr.mont.prácach							1 255,317
78	K	460490012	Rozvinutie a uloženie výstražnej fólie z PVC do ryhy, šírka 33 cm	m	1 465,350	0,420	615,447
79	M	2830002000	Fólia výstražná nad HV potrubím	m	976,900	0,490	478,681
80	M	28300020001	Fólia značková nad multirúry	m	488,450	0,330	161,189
D VRN Vedľajšie rozpočtové náklady							5 920,000
81	K	000600011	Zariadenie staveniska - prevádzkové kancelárie,sklady ,komunikácie ,oplotenie,energie,prípojky ZS,stráženie ,dopr.značenie	%	100,000	59,200	5 920,000

REKAPITULÁCIA STAVBY

Kód: 2209HVTSMart1etapa

Stavba: Rekonštrukcia HVTS - Ladoveň, Martin - 1. etapa - TP - po most cez železnicu

JKSO:
Miesto: Martin - Ladoveň

KS:
Dátum: 8. 9. 2022

Objednávateľ:
Martinská teplárenská, a.s.

IČO:
IČ DPH:

Zhotoviteľ:
Vyplň údaj

IČO: Vyplň údaj
IČ DPH: Vyplň údaj

Projektant:
ENERGIA, spol. s r.o.

IČO:
IČ DPH:

Spracovateľ:

IČO:
IČ DPH:

Poznámka:

Cena bez DPH				2 590 647,09
---------------------	--	--	--	---------------------

	Sadzba dane	Základ dane	Výška dane
DPH základná	20,00%	0,00	0,00
DPH znížená	20,00%	2 590 647,09	518 129,42

Cena s DPH	v	EUR	3 108 776,51
-------------------	----------	------------	---------------------

Projektant	Spracovateľ
-------------------	--------------------

Dátum a podpis:	Pečiatka	Dátum a podpis:	Pečiatka
-----------------	----------	-----------------	----------

Objednávateľ	Zhotoviteľ
---------------------	-------------------

Dátum a podpis:	Pečiatka	Dátum a podpis:	Pečiatka
-----------------	----------	-----------------	----------

REKAPITULÁCIA OBJEKTOV STAVBY

Kód: 2209HVTSMart1etapa

Stavba: Rekonštrukcia HVTS - Ladoveň, Martin - 1. etapa - TP - po most cez železnicu

Miesto: Martin - Ladoveň

Dátum:

8. 9. 2022

Objednávateľ: Martinská teplárenská, a.s.

Projektant:

ENERGIA, spol. s r.o.

Zhotoviteľ:

Spracovateľ:

Kód	Popis	Cena bez DPH [EUR]	Cena s DPH [EUR]
Náklady z rozpočtov		2 590 647,09	3 108 776,51
a	SO 100 HV rozvod - Hlavná trasa (Tp-Ž)	2 344 013,49	2 812 816,19
01	SO 100.1 Potrubná časť	1 653 033,37	1 983 640,04
a1	SO 100.1 Potrubná časť - 1. Montážny úsek	419 746,48	503 695,78
a2	SO 100.1 Potrubná časť - 2. Montážny úsek	563 053,81	675 664,57
a3.1	SO 100.1 Potrubná časť - 3.1 Montážny úsek	78 848,43	94 618,12
a3.2	SO 100.1 Potrubná časť - 3.2 Montážny úsek	306 775,99	368 131,19
a4	SO 100.1 Potrubná časť - 4. Montážny úsek	284 608,66	341 530,39
02	SO 100.2 Stavebná časť	670 508,53	804 610,24
a1S	SO 100.2 Stavebná časť - 1. Montážny úsek	37 201,35	44 641,62
a2S	SO 100.2 Stavebná časť - 2. Montážny úsek	255 103,00	306 123,60
a3.1S	SO 100.2 Stavebná časť - 3.1 Montážny úsek	3 120,72	3 744,86
a3.2S	SO 100.2 Stavebná časť - 3.2 Montážny úsek	22 530,68	27 036,82
a4S	SO 100.2 Stavebná časť - 4. Montážny úsek	160 381,28	192 457,54
a5S	SO 100.2.3 Demontáže O.K. a bet. koštr.	192 171,50	230 605,80
03	SO 100.3 Uzemnenie	4 145,06	4 974,07
04	SO 100.4 Prekládka vodovodu	16 326,53	19 591,84
b	SO 101 HV prípojka pre DS	246 633,60	295 960,32
b1	SO 101.1 Potrubná časť	84 172,88	101 007,46
b1S	SO 101.2 Stavebná časť	162 460,72	194 952,86

KRYCÍ LIST ROZPOČTU

Stavba:

Rekonštrukcia HVTS - Ľadoveň, Martin - 1. etapa - TP - po most cez železnicu

Objekt:

a - SO 100 HV rozvod - Hlavná trasa (Tp-Ž)

Časť:

01 - SO 100.1 Potrubná časť

Úroveň 3:

a1 - SO 100.1 Potrubná časť - 1. Montážny úsek

JKSO:

Miesto: Martin - Ľadoveň

KS:

Dátum: 8. 9. 2022

Objednávateľ:

Martinská teplárenská, a.s.

IČO:

IČ DPH:

Zhotoviteľ:

Vyplň údaj

IČO:

Vyplň údaj

IČ DPH:

Vyplň údaj

Projektant:

ENERGIA, spol. s r.o.

IČO:

IČ DPH:

Spracovateľ:

IČO:

IČ DPH:

Poznámka:

Cena bez DPH

419 746,48

	Základ dane	Sadzba dane	Výška dane
DPH základná	0,00	20,00%	0,00
DPH znížená	419 746,48	20,00%	83 949,30

Cena s DPH

v EUR

503 695,78

Projektant

Spracovateľ

Dátum a podpis:

Pečiatka

Dátum a podpis:

Pečiatka

Objednávateľ

Zhotoviteľ

Dátum a podpis:

Pečiatka

Dátum a podpis:

Pečiatka

ROZPOČET

Stavba:

Rekonštrukcia HVTS - Ladoveň, Martin - 1. etapa - TP - po most cez železnicu

Objekt:

a - SO 100 HV rozvod - Hlavná trasa (Tp-Ž)

Časť:

01 - SO 100.1 Potrubná časť

Úroveň 3:

a1 - SO 100.1 Potrubná časť - 1. Montážny úsek

Miesto: Martin - Ladoveň

Dátum: 8. 9. 2022

Objednávateľ: Martinská teplárenská, a.s.

Projektant: ENERGIJA, spol. s

Zhotoviteľ: Vyplň údaj

Spracovateľ:

PČ	Typ	Kód	Popis	MJ	Množstvo	J.cena [EUR]	Cena celkom [EUR]
----	-----	-----	-------	----	----------	--------------	-------------------

Náklady z rozpočtu

419 746,483

D M Práce a dodávky M 389 810,908

D 23-M Montáže potrubia 389 810,908

D A A./ TOVÁRENSKÝ PREDIZOLOVANÝ NADZEMNÝ ROZVOD 110 945,840

1	K	A01	Predizolovaná oceľová rúrka, dĺžka vrátane predizol. tvaroviek, mont. spojok a prísluš. DN 508x6,3/710	m	161,000	181,370	29 200,570
2	K	A01.1	Predizolovaná oceľová rúrka, dĺžka vrátane predizol. tvaroviek, mont. spojok a prísluš. DN 508x6,3/630	m	161,000	148,850	23 964,850
3	K	A02	Predizolovaná oceľová rúrka s predizolovaným odvodňovacím potrubím DN 25, DN 508x6,3/710	m	4,000	207,070	828,280
4	K	A02.1	Predizolovaná oceľová rúrka s predizolovaným odvodňovacím potrubím DN 25, DN 508x6,3/630	m	4,000	171,470	685,880
5	K	A03	Oblúk predizolovaný oceľový, uhol 90o, R=2,5D podľa DIN 2605-(L3ažL9), DN 508x6,3/710, ramená L1,L2=1600	ks	7,000	2 544,980	17 814,860
6	K	A03.1	Oblúk predizolovaný oceľový, uhol 90o, R=2,5D podľa DIN 2605-(L3ažL9), DN 508x6,3/630, ramená L1,L2=1600	ks	7,000	2 283,260	15 982,820
7	K	A04	Oblúk predizolovaný oceľový, uhol 90o, R=2,5D podľa DIN 2605 s predizolovaným odvodňovacím potrubím DN25 a odvodušňovacou nádobou DN100,-(L1), v.č.E-S-01..., DN 508x6,3/710, ramená L1,L2= 1600, vč.odvoduš.nádobu 1ks, v.č. E-S-01-19-133	ks	1,000	4 176,200	4 176,200
8	K	A04.1	Oblúk predizolovaný oceľový, uhol 90o, R=2,5D podľa DIN 2605 s predizolovaným odvodňovacím potrubím DN25 a odvodušňovacou nádobou DN100,-(L1), v.č.E-S-01..., DN 508x6,3/630, ramená L1,L2= 1600, vč.odvoduš.nádobu 1ks, v.č. E-S-01-19-133	ks	1,000	3 877,430	3 877,430
9	K	A05	Oblúk predizolovaný oceľový, uhol 10o, R=2,5D podľa DIN 2605 - (L2), DN 508x6,3/630, ramená L1,L2=1600	ks	1,000	2 615,670	2 615,670
10	K	A06	Oblúk predizolovaný oceľový, uhol 45o, R=2,5D podľa DIN 2605 - (L'), DN 508x6,3/630, ramená L1,L2=800	ks	1,000	2 360,720	2 360,720
11	K	A07	Predizolovaný pevný bod - PRIAMY - (PB1, PB2), DN 508x10/710, L=3000	ks	2,000	2 283,260	4 566,520
12	K	A07.1	Predizolovaný pevný bod - PRIAMY - (PB1, PB2), DN 508x10/630, L=3000	ks	2,000	2 305,820	4 611,640
13	K	A08	Koncová manžeta izolácie pre potrubie DN 508x6,3/710	ks	1,000	137,630	137,630
14	K	A08.1	Koncová manžeta izolácie pre potrubie DN 508x6,3/630	ks	1,000	122,770	122,770

D A0 A0./ Montážne práce 114 488,950

15	K	A0.01	Montáž	súbor	1,000	111 911,450	111 911,450
16	K	A0.02	Náter syntetický pod izolácie spojok - 2x základný	m2	25,000	2,300	57,500
17	K	A0.03	Doprava predizolovaného mat. a komponentov	súbor	1,000	2 520,000	2 520,000

D A1 A1./ Pomocný spojovací materiál 9 181,160

18	K	A1.01	Spojka DN500 "B" SN145, 508/710	ks	28,000	169,970	4 759,160
19	K	A1.02	Spojka DN500 "A" SN145, 508/630	ks	30,000	147,400	4 422,000

PČ	Typ	Kód	Popis	MJ	Množstvo	J.cena [EUR]	Cena celkom [EUR]
D	A2		A2./ Ostatné dodávky				1 742,980
20	K	A2.01	Sada montážnych pomôcok	ks	1,000	1 504,650	1 504,650
21	K	A2.02	Montážny výkres	ks	1,000	158,890	158,890
22	K	A2.03	Schéma zapojenia alarmu	ks	1,000	79,440	79,440
D	B		B./ KLASICKÝ ROZVOD				38 497,280
23	K	B01	Oceľová rúra: - pozdĺžne zvaraná, mat.11 353 (P235TR1), podľa EN 10217-1, - bezšvíková, mat. 11 353 (P235TR1, podľa STN 425715, DN508x6,3/iz	m	1,000	142,860	142,860
24	K	B02	Uzatváracie armatúry, mat. oceľ, T=130oC, Pmin=PN25, Trojexcentrická uzatváracia klapka DN500, PN25 s elektrickým serropohonom s možnosťou ručného ovládania	ks	2,000	12 734,690	25 469,380
25	K	B03	Príruba privarovacia s krkom podľa STN 131232, DN500, PN25	ks	4,000	763,270	3 053,080
26	K	B04	Prírubový spoj DN500, PN25	ks	4,000	763,270	3 053,080
27	K	B05	Obtok - Uzatvárací ventil DN40, PN25, prírubový	ks	2,000	120,200	240,400
28	K	B05.1	Obtok - Príruba privarovacia s krkom DN40, PN40, STN 131233	ks	4,000	6,280	25,120
29	K	B05.2	Obtok - Prírubový spoj DN40, PN40	ks	4,000	6,280	25,120
30	K	B05.3	Obtok - Rúra DN 48,3x2,6, STN 425715, mat. STN 11353.1	m	4,000	7,950	31,800
31	K	B05.4	Obtok - Navarovacia "T" odb., hl. DN500-odb. DN40 (vyrobiť pri montáži)	ks	4,000	1 438,370	5 753,480
32	K	B05.5	Obtok - Rúrový oblúk DN40, uhol 90o, R=1,5xDN, podľa STN 132200	ks	4,000	1,400	5,600
33	K	B05.6	Odvzdušnenie potrubia OD - Uzatvárací ventil DN25, PN25, prírubový	ks	4,000	67,510	270,040
34	K	B06.1	Odvzdušnenie potrubia OD - Príruba privarovacia s krkom DN25, PN40, STN 131233	ks	2,000	4,260	8,520
35	K	B06.2	Odvzdušnenie potrubia OD - Prírubový spoj DN25, PN40	ks	4,000	4,260	17,040
36	K	B06.3	Odvzdušnenie potrubia OD -Rúra DN33,7x2,6, STN 425715, mat. STN 11353.1	m	6,000	4,460	26,760
37	K	B06.4	Odvzdušnenie potrubia OD - Rúrový oblúk DN25, uhol 90o, R=1,5xDN, podľa STN 132200	ks	4,000	0,830	3,320
38	K	B06.5	Odvzdušnenie potrubia OD - Rúrový oblúk DN25, uhol 45o, R=1,5xDN, podľa STN 132200	ks	4,000	0,830	3,320
39	K	B07	Vypúšťanie potrubia VB - Uzatvárací ventil DN25, PN25, prírubový	ks	4,000	67,510	270,040
40	K	B07.1	Vypúšťanie potrubia - Príruba privarovacia s krkom DN40, PN40, STN 131233	ks	2,000	4,260	8,520
41	K	B07.2	Vypúšťanie potrubia - Prírubový spoj DN40, PN40	ks	4,000	4,260	17,040
42	K	B07.3	Vypúšťanie potrubia - Rúra DN 33,7x2,6, STN 425715, mat. STN 11353.1	m	6,000	4,460	26,760
43	K	B07.4	Vypúšťanie potrubia - Navarovacia "T" odb., hl. DN500-odb. DN25 (vyrobiť pri montáži)	ks	2,000	7,170	14,340
44	K	B07.5	Vypúšťanie potrubia - Rúrový oblúk DN25, uhol 90o, R=1,5xDN, podľa STN 132200	ks	2,000	0,830	1,660
45	K	230991	Presun a vyloženie materiálu na stavbe	%	100,000	0,100	10,000
46	K	230992	Nepredvídané práce	%	100,000	0,200	20,000
D	713		Izolácie tepelné				2 374,695
47	K	713411111	Montáž izolácie tepelnej potrubia a ohybov pásmi jednovrstvová	m2	18,000	10,500	189,000
48	M	631450001301	Rohož NOBASIL hr. 40 mm, čadičová minerálna technická izolácia so sklenou rohožou Tmax=150°C	m2	7,140	5,650	40,341
49	M	631450001701	Rohož NOBASIL hr. 100 mm, čadičová minerálna technická izolácia so sklenou rohožou Tmax=130oC, pre DN500 (prívod)	m2	3,060	11,650	35,649
50	M	631450001501	Rohož NOBASIL hr. 60 mm, čadičová minerálna technická izolácia so sklenou rohožou Tmax=130°C, pre DN500 (vrat) 2x	m2	5,100	7,020	35,802
51	M	631450001601	Rohož NOBASIL hr. 80 mm, čadičová minerálna technická izolácia so sklenou rohožou Tmax=130°C, pre DN500 (prívod)	m2	3,060	8,980	27,479
52	K	713491111	Izolácia tepelná - montáž oplechovania pevného - potrubia	m2	13,000	24,170	314,210
53	M	138110005900	Plech hladký pozinkovaný hr. 0,60 mm, min. 285 g/m2, ozn. 10 004.20, podľa EN S185	t	0,016	12 232,120	195,714
54	K	713530391	Izolácia tepelná - Klapka DN500, PN25, prírubová - snímateľná+pozink. plech hr. 0,6 mm	ks	2,000	423,550	847,100

PČ	Typ	Kód	Popis	MJ	Množstvo	J.cena [EUR]	Cena celkom [EUR]
55	K	713530392	Izolácia tepelná - Uzatvárací ventil DN40,PN25. prírubový - snímateľná +pozink. plech hr. 0,6 mm	ks	2,000	53,800	107,600
56	K	713530393	Izolácia tepelná - Uzatvárací ventil DN25, PN25, prírubový - snímateľná +pozink. plech hr. 0,6 mm	ks	8,000	46,100	368,800
57	K	998713201	Presun hmôt pre izolácie tepelné v objektoch výšky do 6 m	%	100,000	2,130	213,000

D 783 Nátery 13,800

58	K	783222101	Nátery syntetické základné 2x, pod tepelnú izoláciu	m2	3,000	2,300	6,900
59	K	783222102	Nátery syntetické vrchné 1x, pod tepelnú izoláciu	m2	3,000	2,300	6,900

D C C./ ULOŽENIE PREDIZOL. POTRUBÍ NA EXIST. O.K. A NA NOVÚ ŽB PATKU 53 106,043

60	K	230050015	Montáž uloženia	kg	3 818,340	1,080	4 123,807
61	K	C01	Valčekové uloženie pre DN 508x6,3/710 - (V.U.1)	kg	174,210	10,810	1 883,210
62	K	C02	Valčekové uloženie pre DN 508x6,3/630 - (V.U.1')	kg	162,380	10,810	1 755,328
63	K	C03	Valčekové uloženie s ax. vedením pre DN 508x6,3/710 - (V.U.1 AX.V.)	kg	363,780	10,810	3 932,462
64	K	C04	Valčekové uloženie s ax. vedením pre DN 508x6,3/630 - (V.U.1' AX.V.)	kg	340,120	10,810	3 676,697
65	K	C05	Valčekové uloženie s ax. vedením pre väčšie bočné sily pre DN 508x6,3/710 - (V.U.2 AX.V.)	kg	989,150	10,810	10 692,712
66	K	C06	Valčekové uloženie s ax. vedením pre väčšie bočné sily pre DN 508x6,3/630 - (V.U.2' AX.V.)	kg	930,000	10,810	10 053,300
67	K	C07	Guľové uloženie pre DN 508x6,3/710 - (G.U.)	kg	438,040	10,810	4 735,212
68	K	C08	Guľové uloženie pre DN 508x6,3/630 - (G.U'.)	kg	420,660	10,810	4 547,335
69	K	C09	Náter syntetický základný 1x	m2	122,000	15,940	1 944,680
70	K	C10.1	Náter syntetický vonkajší 2x	m2	122,000	31,650	3 861,300
71	K	C11	Doplnkové oceľové konštrukcie z profilovej ocele a plechu (profilu U, L, I, a pod.)	kg	200,000	9,500	1 900,000

D D D./ DEMONTÁŽE 29 506,410

72	K	230080451.1	Demontáž existujúceho horúcovodného potrubia + uloženia - oceľ rúra DN500 - 351 m, uloženie 26 ks	kg	42 661,000	0,550	23 463,550
73	K	230080451.2	Demontáž uzatváraciej armatúry DN500 - 2 ks	kg	1 462,000	0,550	804,100
74	K	767134801	Demontáž oplechovania potrubia plechmi	m2	842,324	3,800	3 200,831
75	K	713400841	Odstránenie tepelnej izolácie potrubia DN500 -351m	m2	367,000	4,800	1 761,600
76	K	979081112	Odvoz sutiny a demont. materiálu na skládku do 10 km	t	6,606	5,650	37,324
77	K	979089612	Poplatok za skladovanie - iné odpady zo stavieb a demolácií (17 09), ostatné - tepelné izolácie potrubí	t	6,606	36,180	239,005

D 9 Ostatné konštrukcie a práce 15 618,940

78	K	943943221	Montáž lešenia priestorového ľahkého bez podláh pri zaťaženie do 2 kPa, výšky do 10 m	m3	2 224,400	3,060	6 806,664
79	K	943943292	Príplatok za prvý a každý ďalší i začatý mesiac používania lešenia priestorového ľahkého bez podláh výšky do 10 m a nad 10 do 22 m	m3	2 224,400	1,220	2 713,768
80	K	943943821	Demontáž lešenia priestorového ľahkého bez podláh pri zaťaženie do 2 kPa, výšky do 10 m	m3	2 224,400	1,670	3 714,748
81	K	943955021	Montáž lešeňovej podlahy s priečnikmi alebo pozdĺžnikmi výšky do do 10 m	m2	332,000	3,060	1 015,920
82	K	943955191	Príplatok za prvý a každý i začatý mesiac použitia lešeňovej podlahy pre všetky výšky do 40 m	m2	332,000	1,220	405,040
83	K	943955821	Demontáž lešeňovej podlahy s priečnikmi alebo pozdĺžnikmi výšky do 10 m	m2	332,000	1,670	554,440
84	K	944941102	Ochranné jednotyčové zábradlie na lešeňových rúrkových konštrukciách	m	332,000	1,230	408,360

D 784 Skúšky potrubí a ostatné práce 14 334,810

85	K	230120028	Odmasťovanie potrubia DN 500	m	331,000	21,890	7 245,590
86	K	230120053	Čistenie potrubia prefúkavaním alebo preplachovaním DN 500	m	331,000	7,320	2 422,920
87	K	230163026	Kontrolné prežiarenie zvarov Iridiom 192 cez 2 steny film D4, D 508-530, hr. steny 5-25, 4 exp.	ks	56,000	69,390	3 885,840
88	K	230230031.2	Úradná skúška vyhradeného tlakového zariadenia - viď Vyhláška MPSVaR č.508/2009 Z.z. § 13	ks	1,000	164,800	164,800
89	K	230230041	Komplexné skúšky rozvodu DN 500 (dílatačná, stavebná, záverečná kontrola)	m	331,000	1,860	615,660

D VRN Vedľajšie rozpočtové náklady 29 935,575

PČ	Typ	Kód	Popis	MJ	Množstvo	J.cena [EUR]	Cena celkom [EUR]
90	K	0006000	Zariadenie staveniska - prevádzkové kancelárie kancelárie, sklady, komunikácie, oplotenie, energie, prípojky ZS, stráženie, dopr. značenie a iné	súb	0,025	1 197 423,000	29 935,575

KRYCÍ LIST ROZPOČTU

Stavba:

Rekonštrukcia HVTS - L'adoveň, Martin - 1. etapa - TP - po most cez železnicu

Objekt:

a - SO 100 HV rozvod - Hlavná trasa (Tp-Ž)

Časť:

01 - SO 100.1 Potrubná časť

Úroveň 3:

a2 - SO 100.1 Potrubná časť - 2. Montážny úsek

JKSO:

Miesto: Martin - L'adoveň

KS:

Dátum: 8. 9. 2022

Objednávateľ:

Martinská teplárenská, a.s.

IČO:

IČ DPH:

Zhotoviteľ:

Vyplň údaj

IČO:

Vyplň údaj

IČ DPH:

Vyplň údaj

Projektant:

ENERGIA, spol. s r.o.

IČO:

IČ DPH:

Spracovateľ:

IČO:

IČ DPH:

Poznámka:

Cena bez DPH

563 053,81

	Základ dane	Sadzba dane	Výška dane
DPH základná	0,00	20,00%	0,00
DPH znížená	563 053,81	20,00%	112 610,76

Cena s DPH

v EUR

675 664,57

Projektant

Spracovateľ

Dátum a podpis:

Pečiatka

Dátum a podpis:

Pečiatka

Objednávateľ

Zhotoviteľ

Dátum a podpis:

Pečiatka

Dátum a podpis:

Pečiatka

ROZPOČET

Stavba:

Rekonštrukcia HVTS - Ladoveň, Martin - 1. etapa - TP - po most cez železnicu

Objekt:

a - SO 100 HV rozvod - Hlavná trasa (Tp-Ž)

Časť:

01 - SO 100.1 Potrubná časť

Úroveň 3:

a2 - SO 100.1 Potrubná časť - 2. Montážny úsek

Miesto: Martin - Ladoveň

Dátum: 8. 9. 2022

Objednávateľ: Martinská teplárenská, a.s.

Projektant: ENERGOIA, spol. s

Zhotoviteľ: Vyplň údaj

Spracovateľ:

PČ	Typ	Kód	Popis	MJ	Množstvo	J.cena [EUR]	Cena celkom [EUR]
----	-----	-----	-------	----	----------	--------------	-------------------

Náklady z rozpočtu

563 053,805

D M Práce a dodávky M 529 356,005

D 23-M Montáže potrubia 529 356,005

D A A./ TOVÁRENSKÝ PREDIZOLOVANÝ NADZEMNÝ ROZVOD 24 650,440

1	K	A01	Predizolovaná oceľová rúrka, dĺžka vrátane predizol. tvaroviek, mont. spojok a prísluš. DN 508x6,3/710	m	50,000	181,370	9 068,500
2	K	A01.1	Predizolovaná oceľová rúrka, dĺžka vrátane predizol. tvaroviek, mont. spojok a prísluš. DN 508x6,3/630	m	50,000	148,850	7 442,500
3	K	A03	Oblúk predizolovaný oceľový, uhol 90o, R=2,5D podľa DIN 2605-(L10), DN 508x6,3/710, ramená L1,L2= 1600	ks	1,000	2 544,980	2 544,980
4	K	A03.1	Oblúk predizolovaný oceľový, uhol 90o, R=2,5D podľa DIN 2605-(L10), DN 508x6,3/630, ramená L1,L2= 1600	ks	1,000	2 283,260	2 283,260
5	K	A04	Preizolovaná šikmá odbočka pre inšt. vypúšťacích armatúr, uhol 45o, dĺžka odbočky 1 m, Hl. rúra DN508x6,3/710 - odbočka DN 168,3x40/280	ks	1,000	1 552,260	1 552,260
6	K	A04a	Preizolovaná šikmá odbočka pre inšt. vypúšťacích armatúr, uhol 45o, dĺžka odbočky 1 m, Hl. rúra DN508x6,3/630 - odbočka DN 168,3x40/250	ks	1,000	1 463,510	1 463,510
7	K	A08	Koncová manžeta izolácie pre potrubie DN 508x6,3/710	ks	1,000	137,630	137,630
8	K	A08.1	Koncová manžeta izolácie pre potrubie DN 508x6,3/630	ks	1,000	122,770	122,770
9	K	A08.2	Koncová manžeta izolácie pre potrubie DN 168,3x4,0/280	ks	1,000	18,460	18,460
10	K	A08.3	Koncová manžeta izolácie pre potrubie DN 168,3x4,0/250	ks	1,000	16,570	16,570

D A.1 A.1/ TOVÁRENSKÝ PREDIZOLOVANÝ PODZEMNÝ ROZVOD 167 898,430

11	K	A.1.01	Predizolovaná oceľová rúrka, dĺžka vrátane predizol. tvaroviek, mont. spojok a prísluš. DN 508x6,3/710	m	180,000	191,900	34 542,000
12	K	A.1.01.1	Predizolovaná oceľová rúrka, dĺžka vrátane predizol. tvaroviek, mont. spojok a prísluš. DN 508x6,3/630	m	180,000	169,580	30 524,400
13	K	A.1.01.2	Predizolovaná oceľová rúrka, dĺžka vrátane predizol. tvaroviek, mont. spojok a príslušenstva, DN 508x10/710	m	25,000	238,720	5 968,000
14	K	A.1.01.3	Predizolovaná oceľová rúrka, dĺžka vrátane predizol. tvaroviek, montážnych spojok a príslušenstva, DN 508x10/630	m	25,000	216,410	5 410,250
15	K	A.1.02	Oblúk predizolovaný oceľový, uhol 90o, R=2,5D podľa DIN 2605-(12 až L15, L17 až L 25), DN 508x6,3/710, ramená L1,L2= 1600, L12. L21 až L23	ks	4,000	2 875,890	11 503,560
16	K	A.1.02.1	Oblúk predizolovaný oceľový, uhol 90o, R=2,5D podľa DIN 2605-(12 až L15, L17 až L 25), DN 508x6,3/710, ramená L1,L2= 2000, L13 až L15, L17až L20, L24, L25	ks	9,000	3 001,480	27 013,320
17	K	A.1.02.3	Oblúk predizolovaný oceľový, uhol 90o, R=2,5D podľa DIN 2605-(12 až L15, L17 až L 25), DN 508x6,3/630, ramená L1,L2= 1600, L12, L15, L17, L20 až L25	ks	9,000	2 832,270	25 490,430

PČ	Typ	Kód	Popis	MJ	Množstvo	J.cena [EUR]	Cena celkom [EUR]
18	K	A.1.02.4	Oblúk predizolovaný oceľový, uhol 90o, R=2,5D podľa DIN 2605-(12 až L15, L17 až L 25), DN 508x6,3/630, ramená L1xL2= 1500x2500, L13	ks	1,000	2 947,330	2 947,330
19	K	A.1.02.5	Oblúk predizolovaný oceľový, uhol 90o, R=2,5D podľa DIN 2605-(12 až L15, L17 až L 25), DN 508x6,3/630, ramená L1xL2= 2000x2500, L14, L18, L19	ks	3,000	3 143,620	9 430,860
20	K	A.1.03	Oblúk predizolovaný oceľový, uhol 90o, R=2,5D podľa DIN 2605-(L11), DN 508x10/710, ramená L1,L2= 1600	ks	1,000	3 602,380	3 602,380
21	K	A.1.03.1	Oblúk predizolovaný oceľový, uhol 90o, R=2,5D podľa DIN 2605-(L11), DN 508x10/630, ramená L1,L2= 1600	ks	1,000	3 536,950	3 536,950
22	K	A.1.04	Predizolovaný pevný bod - LOMOVÝ - (PB3), DN 508x10/710, ramená L1, L2=1400, uhol 30o	ks	1,000	3 143,620	3 143,620
23	K	A.1.04.1	Predizolovaný pevný bod - LOMOVÝ - (PB3), DN 508x10/630, ramená L1, L2=1400, uhol 30o	ks	1,000	3 597,870	3 597,870
24	K	A.1.05	Dilatačné vankúše hr 40 mm, L= 1 m, DN508x6,3/710	ks	138,000	2,710	373,980
25	K	A.1.05.1	Dilatačné vankúše hr 40 mm, L= 1 m, DN508x6,3/630	ks	108,000	2,710	292,680
26	K	A.1.06	Koncová manžeta izolácie pre potrubie DN 508x6,3/710	ks	2,000	137,630	275,260
27	K	A.1.06.1	Koncová manžeta izolácie pre potrubie DN 508x6,3/630	ks	2,000	122,770	245,540
D		A0	A0./ Montážne práce				191 018,030
28	K	A0.01	Montáž	súbor	1,000	186 527,530	186 527,530
29	K	A0.02	Náter syntetický pod izolácie spojok - 2x základný	m2	35,000	2,300	80,500
30	K	A0.03	Doprava predizolovaného mat. a komponentov	súbor	1,000	4 410,000	4 410,000
D		A1	A1./ Pomocný spojovací materiál				7 022,990
31	K	A1.01	Spojka DN500 "B" SN145, 508/710	ks	7,000	166,510	1 165,570
32	K	A1.02	Spojka DN500 "A" SN145, 508/630	ks	7,000	114,080	798,560
33	K	A1.03	Spojka fahčená L1 - P	ks	320,000	0,110	35,200
34	K	A1.04	Držiak alarm. drôtu dvojité H19	ks	160,000	0,160	25,600
35	K	A1.05	Zmršťovacia presuvka a zmršťovacia koncovka kompl	súbor	1,000	4 998,060	4 998,060
D		A2	A2./ Ostatné dodávky				541,800
36	K	A2.01	Sada montážnych pomôcok	ks	1,000	65,140	65,140
37	K	A2.02	Montážny výkres	ks	1,000	317,770	317,770
38	K	A2.03	Schéma zapojenia alarmu	ks	1,000	158,890	158,890
D		B	B./ KLASICKÝ ROZVOD				2 934,900
39	K	B01	Vypúšťanie potrubia - guľový kohút DN150, PN25, prírubový	ks	4,000	653,060	2 612,240
40	K	B01.1	Vypúšťanie potrubia - príruha privarovacia s krkom podľa STN 131233, DN150, PN40	ks	2,000	27,940	55,880
41	K	B01.2	Vypúšťanie potrubia - prírubový spoj DN150, PN40	ks	4,000	27,940	111,760
42	K	B01.3	Vypúšťanie potrubia - Rúra DN 168,3x4,5, STN 425715, mat. STN 11353.1	m	2,000	40,180	80,360
43	K	B01.4	Vypúšťanie potrubia - Rúrový oblúk DN150, uhol 45o, R=1,5xDN, podľa STN 132200	ks	2,000	22,330	44,660
44	K	230991	Presun a vyloženie materiálu na stavbe	%	100,000	0,100	10,000
45	K	230992	Nepredvídané práce	%	100,000	0,200	20,000
D		713	Izolácie tepelné				632,469
46	K	713411111	Montáž izolácie tepelnej potrubia a ohybov pásmi jednovrstvová	m2	4,500	10,500	47,250
47	M	631450001501	Rohož NOBASIL hr. 60 mm, čadičová minerálna technická izolácia so sklenou rohožou Tmax=130°C, pre DN150 (prívod)	m2	4,080	7,020	28,642
48	M	631450001601	Rohož NOBASIL hr. 80 mm, čadičová minerálna technická izolácia so sklenou rohožou Tmax=130°C, pre DN150 (vrat)	m2	1,530	8,980	13,739
49	K	713491111	Izolácia tepelná - montáž oplechovania pevného - potrubia	m2	3,000	24,170	72,510
50	M	138110005900	Plech hladký pozinkovaný hr. 0,60 mm, min. 285 g/m2, ozn. 10 004.20, podľa EN S185	t	0,004	12 232,120	48,928
51	K	713530394	Izolácia tepelná armatúr, pre guľový kohút DN150, PN25, prírubový, snímateľná +pozink. plech hr. 0,6 mm	ks	4,000	92,600	370,400

PČ	Typ	Kód	Popis	MJ	Množstvo	J.cena [EUR]	Cena celkom [EUR]
52	K	998713201	Presun hmôt pre izolácie tepelné v objektoch výšky do 6 m	%	100,000	0,510	51,000
D		783	Nátery				4,600
53	K	783222101	Nátery syntetické základné 2x, pod tepelnú izoláciu	m2	1,000	2,300	2,300
54	K	783222102	Nátery syntetické vrchné 1x, pod tepelnú izoláciu	m2	1,000	2,300	2,300
D		C	C./ ULOŽENIE PREDIZOL. POTRUBÍ NA EXIST. O.K. A NA NOVÚ ŽB PATKU				22 484,052
55	K	230050015	Montáž uloženia	kg	1 610,980	1,080	1 739,858
56	K	C03	Valčekové uloženie s ax. vedením pre DN 508x6,3/710 - (V.U.1 AX.V.)	kg	181,890	10,810	1 966,231
57	K	C04	Valčekové uloženie s ax. vedením pre DN 508x6,3/630 - (V.U.1' AX.V.)	kg	170,600	10,810	1 844,186
58	K	C05	Valčekové uloženie s ax. vedením pre väčšie bočné sily pre DN 508x6,3/710 - (V.U.2 AX.V.)	kg	395,660	10,810	4 277,085
59	K	C06	Valčekové uloženie s ax. vedením pre väčšie bočné sily pre DN 508x6,3/630 - (V.U.2' AX.V.)	kg	372,000	10,810	4 021,320
60	K	C07	Guľové uloženie pre DN 508x6,3/710 - (G.U.)	kg	219,020	10,810	2 367,606
61	K	C08	Guľové uloženie pre DN 508x6,3/630 - (G.U'.)	kg	210,330	10,810	2 273,667
62	K	C08.1	Podopretie vypúšťacích armatúr - (P.V.A)	kg	31,930	10,810	345,163
63	K	C08.2	Podopretie vypúšťacích armatúr - (P.V.A')	kg	29,550	10,810	319,436
64	K	C09	Náter syntetický základný 1x	m2	50,000	15,940	797,000
65	K	C10.1	Náter syntetický vonkajší 2x	m2	50,000	31,650	1 582,500
66	K	C11	Doplnkové oceľové konštrukcie z profilovej ocele a plechu (profily U, L, I, a pod.)	kg	100,000	9,500	950,000
D		C1	C1./ ULOŽENIE PREDIZOL. POTRUBÍ V CHRÁNIČKÁCH ZO SKLOLAMINÁTOVEJ RČ				19 120,200
67	K	C.1.01	Klzné uloženie potrubia DN 508x10/710 v chráničke DN1000 - (K.O.), 6x segment GKOgl-110 (výška 2x110mm)	sada	7,000	1 230,300	8 612,100
68	K	C.1.02	Klzné uloženie potrubia DN 508x10/630 v chráničke DN800 - (K.O.), 5x segment GKOgl + 1x segment GKOgs-50 (výška 2x50mm)	sada	7,000	1 230,300	8 612,100
69	K	C.1.03	Koncová manžeta DN 1000/ DN 700	ks	2,000	374,000	748,000
70	K	C.1.03.1	Koncová manžeta DN 800/ DN 630	ks	2,000	298,000	596,000
71	K	C.1.04	Protisklzová páska pod klzné uloženia potrubí v chráničkách šírky 100 mm, 1ks/15m	ks	3,000	184,000	552,000
D		D	D./ DEMONTÁŽE				50 439,644
72	K	230080451.1	Demontáž existujúceho horúcovodného potrubia + uloženia - oceľ rúra DN500 - 440 m, uloženie	kg	58 047,000	0,550	31 925,850
73	K	230080451.2	Demontáž existujúceho horúcovodného potrubia + uloženia - oceľ rúra DN200 - 410 m, uloženie	kg	15 176,000	0,550	8 346,800
74	K	713400841a	Odstránenie tepelnej izolácie potrubia DN500 -440m	m2	487,000	4,800	2 337,600
75	K	713400842	Odstránenie tepelnej izolácie potrubia DN200 -410m	m2	220,740	4,800	1 059,552
76	K	767134801	Demontáž oplechovania potrubia plechmi	m2	1 655,882	3,800	6 292,352
77	K	979081112	Odvoz sutiny a demont. materiálu na skládku do 10 km	t	11,415	5,650	64,495
78	K	979089612	Poplatok za skladovanie - iné odpady zo stavieb a demolácií (17 09), ostatné - tepelné izolácie potrubí	t	11,415	36,180	412,995
D		9	Ostatné konštrukcie a práce				20 699,800
79	K	943943221	Montáž lešenia priestorového ľahkého bez podláh pri zaťaženie do 2 kPa, výšky do 10 m	m3	2 948,000	3,060	9 020,880
80	K	943943292	Príplatok za prvý a každý ďalší i začatý mesiac používania lešenia priestorového ľahkého bez podláh výšky do 10 m a nad 10 do 22 m	m3	2 948,000	1,220	3 596,560
81	K	943943821	Demontáž lešenia priestorového ľahkého bez podláh pri zaťaženie do 2 kPa, výšky do 10 m	m3	2 948,000	1,670	4 923,160
82	K	943955021	Montáž lešeňovej podlahy s priečnikmi alebo pozdĺžnikmi výšky do do 10 m	m2	440,000	3,060	1 346,400
83	K	943955191	Príplatok za prvý a každý i začatý mesiac použitia lešeňovej podlahy pre všetky výšky do 40 m	m2	440,000	1,220	536,800
84	K	943955821	Demontáž lešeňovej podlahy s priečnikmi alebo pozdĺžnikmi výšky do 10 m	m2	440,000	1,670	734,800
85	K	944941102	Ochranné jednotýčové zábradlie na lešeňových rúrkových konštrukciách	m	440,000	1,230	541,200
D		784	Skúšky potrubí a ostatné práce				21 908,650
86	K	230120028	Odmasťovanie potrubia DN 500	m	510,000	21,890	11 163,900

PČ	Typ	Kód	Popis	MJ	Množstvo	J.cena [EUR]	Cena celkom [EUR]
87	K	230120053	Čistenie potrubia prefúkavaním alebo preplachovaním DN 500	m	510,000	7,320	3 733,200
88	K	230163026	Kontrolné prežiarienie zvarov Iridiom 192 cez 2 steny film D4, D 508-530, hr. steny 5-25, 4 exp.	ks	85,000	69,390	5 898,150
89	K	230230031.2	Úradná skúška vyhradeného tlakového zariadenia - vid' Vyhláška MPSVaR č.508/2009 Z.z. § 13	ks	1,000	164,800	164,800
90	K	230230041	Komplexné skúšky rozvodu do DN 500 (dilatačná, stavebná, záverečná kontrola)	m	510,000	1,860	948,600

D VRN

Vedľajšie rozpočtové náklady

33 697,800

91	K	0006000	Zariadenie staveniska - prevádzkové kancelárie kancelárie, sklady, komunikácie, oplatenie, energie, pripojky ZS, stráženie, dopr. značenie a iné	súb	0,025	1 347 912,000	33 697,800
----	---	---------	--	-----	-------	---------------	------------

KRYCÍ LIST ROZPOČTU

Stavba:

Rekonštrukcia HVTS - Ľadoveň, Martin - 1. etapa - TP - po most cez železnicu

Objekt:

a - SO 100 HV rozvod - Hlavná trasa (Tp-Ž)

Časť:

01 - SO 100.1 Potrubná časť

Úroveň 3:

a3.1 - SO 100.1 Potrubná časť - 3.1 Montážny úsek

JKSO:

Miesto: Martin - Ľadoveň

KS:

Dátum: 8. 9. 2022

Objednávateľ:

Martinská teplárenská, a.s.

IČO:

IČ DPH:

Zhotoviteľ:

Vyplň údaj

IČO:

Vyplň údaj

IČ DPH:

Vyplň údaj

Projektant:

ENERGIA, spol. s r.o.

IČO:

IČ DPH:

Spracovateľ:

IČO:

IČ DPH:

Poznámka:

Cena bez DPH

78 848,43

	Základ dane	Sadzba dane	Výška dane
DPH základná	0,00	20,00%	0,00
znižená	78 848,43	20,00%	15 769,69

Cena s DPH

v EUR

94 618,12

Projektant

Spracovateľ

Dátum a podpis:

Pečiatka

Dátum a podpis:

Pečiatka

Objednávateľ

Zhotoviteľ

Dátum a podpis:

Pečiatka

Dátum a podpis:

Pečiatka

ROZPOČET

Stavba:

Rekonštrukcia HVTS - Ľadoveň, Martin - 1. etapa - TP - po most cez železnicu

Objekt:

a - SO 100 HV rozvod - Hlavná trasa (Tp-Ž)

Časť:

01 - SO 100.1 Potrubná časť

Úroveň 3:

a3.1 - SO 100.1 Potrubná časť - 3.1 Montážny úsek

Miesto: Martin - Ľadoveň

Dátum: 8. 9. 2022

Objednávateľ: Martinská teplárenská, a.s.

Projektant: ENERGO, spol. s

Zhotoviteľ: Vyplň údaj

Spracovateľ:

PČ	Typ	Kód	Popis	MJ	Množstvo	J.cena [EUR]	Cena celkom [EUR]
----	-----	-----	-------	----	----------	--------------	-------------------

Náklady z rozpočtu

78 848,427

D M Práce a dodávky M 75 145,352

D 23-M Montáže potrubia 75 145,352

D A A / TOVÁRENSKÝ PREDIZOLOVANÝ NADZEMNÝ ROZVOD 25 624,360

1	K	A01	Predizolovaná oceľová rúrka, dĺžka vrátane predizol. tvaroviek, mont. spojok a prísluš. DN 508x6,3/710	m	21,000	181,370	3 808,770	
2	K	A01.1	Predizolovaná oceľová rúrka, dĺžka vrátane predizol. tvaroviek, mont. spojok a prísluš. DN 508x6,3/630	m	21,000	148,850	3 125,850	
3	K	A02	Predizolovaná priama odbočka - (O1), dĺžka odbočky 0,8m, HI. rúra DN 508x6,3/710, odbočka DN 139,7x3,6/250	m	1,000	1 536,960	1 536,960	
4	K	A02.2	Predizolovaná priama odbočka - (O1), dĺžka odbočky 0,8m, HI. rúra DN 508x6,3/630, odbočka DN 139,7x3,6/225	m	1,000	1 449,040	1 449,040	
5	K	A02.3	Predizolovaná priama odbočka - (O2), dĺžka odbočky 0,8m, HI. rúra DN 508x6,3/710, odbočka DN 76,1x2,9/180	m	1,000	1 522,130	1 522,130	
6	K	A02.4	Predizolovaná priama odbočka - (O2), dĺžka odbočky 0,8m, HI. rúra DN 508x6,3/630, odbočka DN 76,1x2,9/160	m	1,000	1 434,740	1 434,740	
7	K	A03	Oblúk predizolovaný oceľový, uhol 90o, R=2,5D podľa DIN 2605-(L26), DN 508x6,3/710, ramená L1,L2=1600	ks	1,000	2 544,980	2 544,980	
8	K	A03.1	Oblúk predizolovaný oceľový, uhol 90o, R=2,5D podľa DIN 2605-(L26), DN 508x6,3/630, ramená L1,L2=1600	ks	1,000	2 283,260	2 283,260	
9	K	A05.1	Predizolovaná šikmá odbočka pre inšt. vypúšťacích armatúr, uhol 45o, dĺžka odbočky 1 m, HI. rúra DN 508x6,3/710 - odbočka DN 168,3x4,0/280	ks	1,000	1 551,790	1 551,790	
10	K	A05.2	Predizolovaná šikmá odbočka pre inšt. vypúšťacích armatúr, uhol 45o, dĺžka odbočky 1 m, HI. rúra DN 508x6,3/630 - odbočka DN 168,3x4,0/250	ks	1,000	1 463,340	1 463,340	
11	K	A07	Predizolovaný pevný bod - PRIAMY - (PB4), DN 508x10/710, L=3000	ks	1,000	2 283,260	2 283,260	
12	K	A07.1	Predizolovaný pevný bod - PRIAMY - (PB4), DN 508x10/630, L=3000	ks	1,000	2 305,820	2 305,820	
13	K	A08	Koncová manžeta izolácie pre potrubie DN 508x6,3/710	ks	1,000	137,630	137,630	
14	K	A08.1	Koncová manžeta izolácie pre potrubie DN 508x6,3/630	ks	1,000	122,770	122,770	
15	K	A08.2	Koncová manžeta izolácie pre potrubie DN 139,7x3,6/250	ks	1,000	15,040	15,040	
16	K	A08.3	Koncová manžeta izolácie pre potrubie DN 139,7x3,6/225	ks	1,000	14,670	14,670	
17	K	A08.4	Koncová manžeta izolácie pre potrubie DN 76,1x2,9/180	ks	1,000	13,030	13,030	
18	K	A08.5	Koncová manžeta izolácie pre potrubie DN 76,1x2,9/150	ks	1,000	11,280	11,280	
D	A.1	A.1 / TOVÁRENSKÝ PREDIZOLOVANÝ PODZEMNÝ ROZVOD						279,250
19	K	A.1.01	Predizolovaná oceľová rúrka, dĺžka vrátane predizol. tvaroviek, mont. spojok a prísluš. DN 76,1x2,9/180	m	4,000	17,480	69,920	

PČ	Typ	Kód	Popis	MJ	Množstvo	J.cena [EUR]	Cena celkom [EUR]
20	K	A.1.02	Predizolovaná oceľová rúrka, dĺžka vrátane predizol. tvaroviek, mont. spojok a prísluš. DN 76,1x2,9/160	m	4,000	16,420	65,680
21	K	A.1.03	Oblúk predizolovaný oceľový, uhol 90o, R=3xDN - (L3-O2), DN 76,1x2,9/180, ramená L1=1500, L2=1800	ks	1,000	75,960	75,960
22	K	A.1.04	Oblúk predizolovaný oceľový, uhol 90o, R=3xDN - (L3-O2), DN 76,1x2,9/160, ramená L1=1500, L2=1800	ks	1,000	67,690	67,690
D A0			A0./ Montážne práce				24 813,530
23	K	A0.01	Montáž	súbor	1,000	24 484,730	24 484,730
24	K	A0.02	Náter syntetický pod izolácie spojok - 2x základný	m2	6,000	2,300	13,800
25	K	A0.03	Doprava predizolovaného mat. a komponentov	súbor	1,000	315,000	315,000
D A1			A1./ Pomocný spojovací materiál				981,380
26	K	A1.01	Spojka DN500 "B" SN145, 508/710	ks	3,000	166,510	499,530
27	K	A1.02	Spojka DN500 "A" SN145, 508/630	ks	3,000	114,080	342,240
28	K	A1.03	Spojka DN65 'B' SP145, 76,1-HDPE 160x3	ks	2,000	20,760	41,520
29	K	A1.03a	Spojka DN65 'A' SP145, 76,1-HDPE 180x3	ks	2,000	18,050	36,100
30	K	A1.03b	Spojka fahčená L1-P	ks	8,000	0,110	0,880
31	K	A1.04	Držiak alarm. drôtu dvojité H19	ks	4,000	0,160	0,640
32	K	A1.05	Zmršťovacie presuvky kompl	súbor	1,000	60,470	60,470
D A2			A2./ Ostatné dodávky				146,170
33	K	A2.01	Sada montážnych pomôcok	ks	1,000	66,730	66,730
34	K	A2.02	Montážny výkres	ks	1,000	52,960	52,960
35	K	A2.03	Schéma zapojenia alarmu	ks	1,000	26,480	26,480
D B.			B./ KLASICKÝ ROZVOD				8 590,600
36	K	B01	Oceľová rúrka bezšvíková, materiál 11 353 (P235 TR1), podľa STN 42 5715, DN 76,1x2,9/iz	m	8,000	10,630	85,040
37	K	B01.1	Oceľový oblúk R=2,5D, podľa DIN 2605, uhol 90o, materiál 11 353 (P235 TR1) -(L1. L1'-O2, L2-O2), DN 76,1x2,9/iz	ks	5,000	3,300	16,500
38	K	B02	Uzatváracie armatúry, mat. oceľ, T=130oC, Pmin=PN25, Guľový kohút DN125, PN25, prírubový (O1)	ks	2,000	448,980	897,960
39	K	B02.1	Uzatváracie armatúry, mat. oceľ, T=130oC, Pmin=PN25, Guľový kohút DN65, PN25, prírubový (O2)	ks	2,000	173,470	346,940
40	K	B03	Príruba privarovacia s krkom podľa STN 131232, DN125, PN25	ks	4,000	20,330	81,320
41	K	B03.1	Príruba privarovacia s krkom podľa STN 131232, DN65, PN25	ks	4,000	10,080	40,320
42	K	B04	Prírubový spoj DN125, PN25	ks	4,000	20,330	81,320
43	K	B04.1	Prírubový spoj DN65, PN25	ks	4,000	10,080	40,320
44	K	B05	Vypúšťanie potrubia - Uzatvárací ventil DN15, PN25, prírubový	ks	3,000	62,450	187,350
45	K	B05.1	Vypúšťanie potrubia - Príruba privarovacia s krkom DN15, PN40, STN 131233	ks	5,000	3,660	18,300
46	K	B05.2	Vypúšťanie potrubia - Prírubový spoj DN15, PN40	ks	5,000	3,660	18,300
47	K	B05.3	Vypúšťanie potrubia - Rúra DN 22,0x2,5, STN 425715, mat. STN 11353.1	m	2,000	2,560	5,120
48	K	B05.4	Vypúšťanie potrubia - Tvarovka "T", hl. DN65 - odb. DN15, podľa STN 13 2200	ks	2,000	6,830	13,660
49	K	B05.5	Vypúšťanie potrubia - Rúrový oblúk DN15, uhol 90o, R=1,5xDN, podľa STN 132200	ks	2,000	0,710	1,420
50	K	B05.6	Vypúšťanie potrubia - Tvarovka "T", hl. DN15 - odb. DN15, podľa STN 132200	ks	1,000	5,140	5,140
51	K	B06	Odvzdušnenie potrubia OD - Uzatvárací ventil DN20, PN25, prírubový	ks	3,000	54,690	164,070
52	K	B06.1	Odvzdušnenie potrubia OD - Príruba privarovacia s krkom DN20, PN40, STN 131233	ks	5,000	3,450	17,250
53	K	B06.2	Odvzdušnenie potrubia OD - Prírubový spoj DN20, PN40	ks	5,000	3,450	17,250
54	K	B06.3	Odvzdušnenie potrubia OD -Tvarovka "T", hl. DN65-odb. DN20 podľa STN 13 2200	ks	2,000	6,830	13,660
55	K	B06.4	Odvzdušnenie potrubia OD -Tvarovka "T" DN20, odb. DN20, podľa STN 132200	ks	2,000	6,830	13,660
56	K	B06.5	Odvzdušnenie potrubia OD - Rúrový oblúk DN20, uhol 90o, R=1,5xDN, podľa STN 132200	ks	6,000	0,780	4,680

PČ	Typ	Kód	Popis	MJ	Množstvo	J.cena [EUR]	Cena celkom [EUR]
57	K	B06.6	Odvzdušnenie potrubia OD - Rúra DN 26,9x2,3, STN 425715, mat. STN 11 353.1	m	6,000	3,760	22,560
58	K	B07	Vypúšťanie potrubia VB - guľový kohút DN150, PN25, prírubový	ks	4,000	775,510	3 102,040
59	K	B07.1	Vypúšťanie potrubia VB - Príruba privarovacia s krkon DN150, PN40, STN 131233	ks	2,000	27,940	55,880
60	K	B07.2	Vypúšťanie potrubia VB - Prírubový spoj DN150, PN40	ks	4,000	27,940	111,760
61	K	B07.3	Vypúšťanie potrubia VB - Rúra DN 168,3x4,5, STN 425715, mat. STN 11353.1	m	2,000	40,180	80,360
62	K	B07.5	Vypúšťanie potrubia VB - Rúrový oblúk DN150, uhol 45o, R=1,5xDN, podľa STN 132200	ks	2,000	22,330	44,660
63	K	B08	Provízorne zaslepenie HV rozvodu DN500 za odb. O2+prepoj, Rúra DN60,3x2,9-L=2000, STN 425715, mat. STN 11 353.1	ks	1,000	9,200	9,200
64	K	B08.1	Provízorne zaslepenie HV rozvodu DN500 za odb. O2+prepoj, Rúrový oblúk DN50, uhol 90o, R=1,5xDN, podľa STN 132200	ks	2,000	2,170	4,340
65	K	B08.2	Provízorne zaslepenie HV rozvodu DN500 za odb. O2+prepoj, Klenuté dno, DN500, podľa STN 13 2200	ks	2,000	889,800	1 779,600
66	K	B08.3	Provízorne zaslepenie HV rozvodu DN500 za odb. O2+prepoj, Odbočka z klenutého dna, DN50/DN500 - vyrobiť pri montáži	ks	2,000	571,430	1 142,860
67	K	B08.4	Provízorne zaslepenie HV rozvodu DN500 za odb. O2+prepoj, Tvarovka "T", hl.DN50 - odb. DN50, podľa STN 13 2200	ks	1,000	11,740	11,740
68	K	B08.5	Provízorne zaslepenie HV rozvodu DN500 za odb. O2+prepoj, Príruba privarovacia s krkon DN50, PN40, STN 13 1233	ks	1,000	7,910	7,910
69	K	B08.6	Provízorne zaslepenie HV rozvodu DN500 za odb. O2+prepoj, Prírubový spoj DN50, PN40	ks	1,000	7,910	7,910
70	K	B08.7	Provízorne zaslepenie HV rozvodu DN500 za odb. O2+prepoj, Uzatvárací ventil DN50, PN25, prírubový	ks	1,000	110,200	110,200
71	K	230991	Presun a vyloženie materiálu na stavbe	%	100,000	0,100	10,000
72	K	260992	Nepredvídané práce	%	100,000	0,200	20,000

D 713 Izolácie tepelné 2 107,993

73	K	713411111	Montáž izolácie tepelnej potrubia a ohybov pásmi jednovrstvová	m2	16,500	10,500	173,250
74	M	631450001301	Rohož NOBASIL hr. 40 mm, čadičová minerálna technická izolácia so sklenou rohožou Tmax=130°C pre DN50, DN20, DN15	m2	5,100	5,650	28,815
75	M	631450001501	Rohož NOBASIL hr. 60 mm, čadičová minerálna technická izolácia so sklenou rohožou Tmax=130°C, pre DN150 (privod)	m2	4,080	7,020	28,642
76	M	631450001601	Rohož NOBASIL hr. 80 mm, čadičová minerálna technická izolácia so sklenou rohožou Tmax=130°C, pre DN150 (vrat)+DN65	m2	8,670	8,980	77,857
77	K	713491111	Izolácia tepelná - montáž oplechovania pevného - potrubia	m2	18,000	24,170	435,060
78	M	138110005900	Plech hladký pozinkovaný hr. 0,60 mm, min. 285 g/m2, ozn. 10 004.20, podľa EN S185	t	0,023	12 232,120	281,339
79	K	713530391	Izolácia tepelná - Guľový kohút DN150, PN25, prírubový - snímateľná+pozink. plech hr. 0,6 mm	ks	4,000	92,600	370,400
80	K	713530392	Izolácia tepelná - Uzatvárací ventil DN20,PN25, prírubový - snímateľná +pozink. plech hr. 0,6 mm	ks	3,000	29,600	88,800
81	K	713530393	Izolácia tepelná - Uzatvárací ventil DN15, PN25, prírubový - snímateľná +pozink. plech hr. 0,6 mm	ks	3,000	26,800	80,400
82	K	713530394	Izolácia tepelná - Guľový kohút DN125, PN25, prírubový (O1) - snímateľná+pozink. plech hr. 0,6 mm	ks	2,000	86,600	173,200
83	K	713530395	Izolácia tepelná - Guľový kohút DN65, PN25, prírubový (O2) - snímateľná+pozink. plech hr. 0,6 mm	ks	2,000	61,300	122,600
84	K	713530396	Izolácia tepelná - Uzatvárací ventil DN50, PN25, prírubový - snímateľná +pozink. plech hr. 0,6 mm	ks	1,000	57,630	57,630
85	K	998713201	Presun hmôt pre izolácie tepelné v objektoch výšky do 6 m	%	100,000	1,900	190,000

D 783 Nátery 11,500

86	K	783222101	Nátery syntetické základné 2x, pod tepelnú izoláciu	m2	3,000	2,300	6,900
87	K	783222102	Nátery syntetické vrchné 1x, pod tepelnú izoláciu	m2	2,000	2,300	4,600

D C. C./ ULOŽENIE PREDIZOL. POTRUBÍ NA EXIST. ŽB PATKU

5 000,545

PČ	Typ	Kód	Popis	MJ	Množstvo	J.cena [EUR]	Cena celkom [EUR]
88	K	230050015	Montáž uloženia	kg	336,590	1,080	363,517
89	K	C01	Valčekové uloženie pre DN 508x6,3/710 - (V.U.1)	kg	174,210	10,810	1 883,210
90	K	C02	Valčekové uloženie pre DN 508x6,3/630 - (V.U.1')	kg	162,380	10,810	1 755,328
91	K	C09	Náter syntetický základný 1x	m2	11,000	15,940	175,340
92	K	C10.1	Náter syntetický vonkajší 2x	m2	11,000	31,650	348,150
93	K	C11	Doplnkové oceľové konštrukcie z profilovej ocele a plechu (profily U, L, I, a pod.)	kg	50,000	9,500	475,000
D C.1 C.1/ ULOŽENIE KLASICKÉHO ROZVODU							1 224,308
94	K	C.1.01	Strmeň z ocelí. Tyčí kruhového prierezu, podľa ON 13 0625, DN 76,1x2,9/iz	kg	0,560	9,100	5,096
95	K	C.1.02	Podopretie vypúšťacích armatúr - (P.V.A)	kg	31,930	9,100	290,563
96	K	C.1.03	Podopretie vypúšťacích armatúr - (P.V.A')	kg	29,550	9,100	268,905
97	K	C.1.03a	Oceľ - materiál kompl	kg	62,040	9,100	564,564
98	K	C.1.04	Náter syntetický základný 1x	m2	2,000	15,940	31,880
99	K	C.1.05	Náter syntetický vonkajší 2x	m2	2,000	31,650	63,300
D D D, / DEMONTÁŽE							3 730,766
100	K	230080451.1	Demontáž existujúceho horúcovodného potrubia + uloženia - oceľ rúra DN500 - 40 m, uloženie	kg	5 309,000	0,550	2 919,950
101	K	230080451.1a	Demontáž existujúceho horúcovodného potrubia + uloženia - oceľ rúra DN65 - 10 m	kg	58,000	0,550	31,900
102	K	230080451.2	Demontáž uzatváracej armatúry DN65 - 2 ks	kg	34,800	0,550	19,140
103	K	230080451.2a	Demontáž uzatváracej armatúry DN15 - 7 ks	kg	21,000	0,550	11,550
104	K	713400841	Odstránenie tepelnej izolácie potrubia DN500 -37m + DN65-10m	m2	45,050	4,800	216,240
105	K	767134801	Demontáž oplechovania potrubia plechmi	m2	108,899	3,800	413,816
106	K	979081112	Odvoz sutiny a demont. materiálu na skládku do 10 km	t	2,825	5,650	15,961
107	K	979089612	Poplatok za skladovanie - iné odpady zo stavieb a demolácií (17 09), ostatné - tepelné izolácie potrubí	t	2,825	36,180	102,209
D 784 Skúšky potrubí a ostatné práce							2 634,950
108	K	230120019	Odmašťovanie potrubia DN 80	m	16,000	9,600	153,600
109	K	230120028	Odmašťovanie potrubia DN 500	m	42,000	21,890	919,380
110	K	230120045	Čistenie potrubia prefúkavaním alebo preplachovaním DN 80	m	16,000	3,200	51,200
111	K	230120053	Čistenie potrubia prefúkavaním alebo preplachovaním DN 500	m	42,000	7,320	307,440
112	K	230163026	Kontrolné prežiarenie zvarov Iridiom 192 cez 2 steny film D4, D 508-530, hr. steny 5-25, 4 exp.	ks	7,000	69,390	485,730
113	K	230170002	Príprava pre skúšku tesnosti DN 50 - 80	úsek	1,000	183,000	183,000
114	K	230170012	Skúška tesnosti potrubia podľa STN 13 0020 DN 50 - 80	m	16,000	17,300	276,800
115	K	230230031.2	Úradná skúška vyhradeného tlakového zariadenia - vid' Vyhláška MPSVaR č.508/2009 Z.z. § 13	ks	1,000	164,800	164,800
116	K	230230041	Komplexné skúšky rozvodu do DN 500 (dilatačná, stavebná, záverečná kontrola)	m	50,000	1,860	93,000
D VRN Vedľajšie rozpočtové náklady							3 703,075
117	K	0006000	Zariadenie staveniska - prevádzkové kancelárie kancelárie, sklady, komunikácie, oplotenie, energie, prípojky ZS, stráženie, dopr. značenie a iné	súb	0,025	148 123,000	3 703,075

KRYCÍ LIST ROZPOČTU

Stavba:

Rekonštrukcia HVTS - Ľadoveň, Martin - 1. etapa - TP - po most cez železnicu

Objekt:

a - SO 100 HV rozvod - Hlavná trasa (Tp-Ž)

Časť:

01 - SO 100.1 Potrubná časť

Úroveň 3:

a3.2 - SO 100.1 Potrubná časť - 3.2 Montážny úsek

JKSO:

Miesto: Martin - Ľadoveň

KS:

Dátum: 8. 9. 2022

Objednávateľ:

Martinská teplárenská, a.s.

IČO:

IČ DPH:

Zhotoviteľ:

Vyplň údaj

IČO:

Vyplň údaj

IČ DPH:

Vyplň údaj

Projektant:

ENERGIA, spol. s r.o.

IČO:

IČ DPH:

Spracovateľ:

IČO:

IČ DPH:

Poznámka:

Cena bez DPH

306 775,99

	Základ dane	Sadzba dane	Výška dane
DPH základná	0,00	20,00%	0,00
DPH znížená	306 775,99	20,00%	61 355,20

Cena s DPH

v EUR

368 131,19

Projektant

Spracovateľ

Dátum a podpis:

Pečiatka

Dátum a podpis:

Pečiatka

Objednávateľ

Zhotoviteľ

Dátum a podpis:

Pečiatka

Dátum a podpis:

Pečiatka

ROZPOČET

Stavba:

Rekonštrukcia HVTS - Ladoveň, Martin - 1. etapa - TP - po most cez železnicu

Objekt:

a - SO 100 HV rozvod - Hlavná trasa (Tp-Ž)

Časť:

01 - SO 100.1 Potrubná časť

Úroveň 3:

a3.2 - SO 100.1 Potrubná časť - 3.2 Montážny úsek

Miesto: Martin - Ladoveň

Dátum: 8. 9. 2022

Objednávateľ: Martinská teplárenská, a.s.

Projektant: ENERGIJA, spol. s

Zhotoviteľ: Vyplň údaj

Spracovateľ:

PČ	Typ	Kód	Popis	MJ	Množstvo	J.cena [EUR]	Cena celkom [EUR]
----	-----	-----	-------	----	----------	--------------	-------------------

Náklady z rozpočtu

306 775,989

D M Práce a dodávky M 285 738,189

D 23-M Montáže potrubia 285 738,189

D A A./ TOVÁRENSKÝ PREDIZOLOVANÝ NADZEMNÝ ROZVOD 77 590,330

1	K	A01	Predizolovaná oceľová rúrka, dĺžka vrátane predizol. tvaroviek, mont. spojok a prísluš. DN 508x6,3/710	m	122,000	181,370	22 127,140
2	K	A01.1	Predizolovaná oceľová rúrka, dĺžka vrátane predizol. tvaroviek, mont. spojok a prísluš. DN 508x6,3/630	m	122,000	148,840	18 158,480
3	K	A03	Oblúk predizolovaný oceľový, uhol 90o, R=2,5D podľa DIN 2605-(L27-L31), DN 508x6,3/710, ramená L1,L2=1600	ks	5,000	2 544,980	12 724,900
4	K	A03.1	Oblúk predizolovaný oceľový, uhol 90o, R=2,5D podľa DIN 2605-(L27-L31), DN 508x6,3/630, ramená L1,L2=1600	ks	5,000	2 283,260	11 416,300
5	K	A03.2	Oblúk predizolovaný oceľový, uhol 90o, R=2,5D podľa DIN 2605-(L32), DN 508x6,3/710, ramená L1= 1600, L2=3250	ks	1,000	4 176,200	4 176,200
6	K	A03.3	Oblúk predizolovaný oceľový, uhol 90o, R=2,5D podľa DIN 2605-(L32), DN 508x6,3/630, ramená L1= 1600, L2=3250	ks	1,000	3 877,430	3 877,430
7	K	A07	Predizolovaný pevný bod - PRIAMY - (PB5), DN 508x10/710, L=3000	ks	1,000	2 283,260	2 283,260
8	K	A07.1	Predizolovaný pevný bod - PRIAMY - (PB5), DN 508x10/630, L=3000	ks	1,000	2 305,820	2 305,820
9	K	A08	Koncová manžeta izolácie pre potrubie DN 508x6,3/710	ks	2,000	137,630	275,260
10	K	A08.1	Koncová manžeta izolácie pre potrubie DN 508x6,3/630	ks	2,000	122,770	245,540

D A0 A0./ Montážne práce 77 783,340

11	K	A0.01	Montáž	súbor	1,000	76 176,140	76 176,140
12	K	A0.02	Náter syntetický pod izolácie spojok - 2x základný	m2	14,000	2,300	32,200
13	K	A0.03	Doprava predizolovaného mat. a komponentov	súbor	1,000	1 575,000	1 575,000

D A1 A1./ Pomocný spojovací materiál 5 892,390

14	K	A1.01	Spojka DN500 "B" SN145, 508/710	ks	21,000	166,510	3 496,710
15	K	A1.02	Spojka DN500 "A" SN145, 508/630	ks	21,000	114,080	2 395,680

D A2 A2./ Ostatné dodávky 305,060

16	K	A2.01	Sada montážnych pomôcok	ks	1,000	66,730	66,730
17	K	A2.02	Montážny výkres	ks	1,000	158,890	158,890
18	K	A2.03	Schéma zapojenia alarmu	ks	1,000	79,440	79,440

D B B./ KLASICKÝ ROZVOD 38 614,160

19	K	B01	Oceľová rúrka bezšvíková, materiál 11 353 (P235 TR1), podľa STN 42 5715, DN 508x6,3/iz	m	2,000	142,860	285,720
20	K	B02	Uzatváracie armatúry, mat. oceľ, T=130oC, Pmin=PN25, Trojexcentrická uzatváracia klapka DN500, PN25 s ručnou prevodovkou	ks	2,000	11 469,390	22 938,780
21	K	B03	Príruba privarovaná s krkom podľa STN 131232, DN500, PN25	ks	4,000	763,270	3 053,080

PČ	Typ	Kód	Popis	MJ	Množstvo	J.cena [EUR]	Cena celkom [EUR]
22	K	B04	Prírubový spoj DN500, PN25	ks	4,000	763,270	3 053,080
23	K	B05	Obtok - Uzatvárací ventil DN40, PN25, prírubový	ks	2,000	85,710	171,420
24	K	B05.1	Obtok - Príruba prívarovacia s krkom DN40, PN40, STN 131233	ks	4,000	4,260	17,040
25	K	B05.2	Obtok - Prírubový spoj DN40, PN40	ks	4,000	4,260	17,040
26	K	B05.3	Obtok - Rúra DN 48,3x2,6, STN 425715, mat. STN 11353.1	m	4,000	7,950	31,800
27	K	B05.4	Obtok - Navarovacia "T" odb., hl. DN500 - odb. DN40, (vyrobiť pri montáži)	ks	4,000	1 438,370	5 753,480
28	K	B05.5	Obtok - Rúrový oblúk DN40, uhol 90o, R=1,5xDN, podľa STN 132200	ks	4,000	1,400	5,600
29	K	B06	Odvzdušnenie potrubia + prepoj OD - Uzatvárací ventil DN40, PN25, prírubový	ks	3,000	85,710	257,130
30	K	B06.1	Odvzdušnenie potrubia + prepoj OD - Príruba prívarovacia s krkom DN40, PN40, STN 131233	ks	5,000	6,280	31,400
31	K	B06.2	Odvzdušnenie potrubia + prepoj OD - Prírubový spoj DN40, PN40	ks	5,000	6,280	31,400
32	K	B06.3	Odvzdušnenie potrubia + prepoj OD -Navarovacia "T" odb., hl. DN500-odb. DN40 podľa (vyrobiť pri montáži)	ks	2,000	1 438,370	2 876,740
33	K	B06.4	Odvzdušnenie potrubia + prepoj OD -Tvarovka "T" hl. DN40, odb. DN40, podľa STN 132200	ks	1,000	12,300	12,300
34	K	B06.5	Odvzdušnenie potrubia + prepoj OD - Rúrový oblúk DN40, uhol 90o, R=1,5xDN, podľa STN 132200	ks	6,000	1,400	8,400
35	K	B06.6	Odvzdušnenie potrubia + prepoj OD - Rúra DN 48,3x2,6, STN 425715, mat. STN 11 353.1	m	5,000	7,950	39,750
36	K	230991	Presun a vyloženie materiálu na stavbe	%	100,000	0,100	10,000
37	K	230992	Nepredvídané práce	%	100,000	0,200	20,000

D 713 Izolácie tepelné 2 294,842

38	K	713411111	Montáž izolácie tepelnej potrubia a ohybov pásmi jednovrstvová	m2	20,000	10,500	210,000
39	M	631450001301	Rohož NOBASIL hr. 40 mm, čadičová minerálna technická izolácia so sklenou rohožou Tmax=130°C pre DN40	m2	4,080	5,650	23,052
40	M	631450001501	Rohož NOBASIL hr. 60 mm, čadičová minerálna technická izolácia so sklenou rohožou Tmax=130°C, pre DN500 (vrat)	m2	7,140	7,020	50,123
41	M	631450001601	Rohož NOBASIL hr. 80 mm, čadičová minerálna technická izolácia so sklenou rohožou Tmax=130°C, pre DN500 (prívod)	m2	6,120	8,980	54,958
42	M	631450001701	Rohož NOBASIL hr.100 mm, čadičová minerálna technická izolácia so sklenou rohožou Tmax= 130°C, pre DN500 (prívod)	m2	3,060	11,650	35,649
43	K	713491111	Izolácia tepelná - montáž oplechovania pevného - potrubia	m2	15,000	24,170	362,550
44	M	138110005900	Plech hladký pozinkovaný hr. 0,60 mm, min. 285 g/m2, ozn. 10 004.20, podľa EN S185	t	0,019	12 232,120	232,410
45	K	713530391	Izolácia tepelná - Klapka DN500, PN25, prírubová - snímateľná+pozink. plech hr. 0,6 mm	ks	2,000	423,550	847,100
46	K	713530392	Izolácia tepelná - Uzatvárací ventil DN40,PN25. prírubový - snímateľná +pozink. plech hr. 0,6 mm	ks	5,000	53,800	269,000
47	K	998713201	Presun hmôt pre izolácie tepelné v objektoch výšky do 6 m	%	100,000	2,100	210,000

D 783 Nátery 18,400

48	K	783222101	Nátery syntetické základné 2x, pod tepelnú izoláciu	m2	4,000	2,300	9,200
49	K	783222102	Nátery syntetické vrchné 1x, pod tepelnú izoláciu	m2	4,000	2,300	9,200

D C C./ ULOŽENIE PREDIZOL. POTRUBÍ NA EXIST. O.K. A NA NOVÚ ŽB PATKU 50 520,145

50	K	230050015	Montáž uloženia	kg	3 608,860	1,080	3 897,569
51	K	C01	Valčekové uloženie pre DN 508x6,3/710 - (V.U.1)	kg	696,840	10,810	7 532,840
52	K	C02	Valčekové uloženie pre DN 508x6,3/630 - (V.U.1')	kg	653,520	10,810	7 064,551
53	K	C03	Valčekové uloženie s ax. vedením pre väčšie bočné sily pre DN 508x6,3/710 - (V.U.2 AX.V.')	kg	989,150	10,810	10 692,712
54	K	C04	Valčekové uloženie s ax. vedením pre väčšie bočné sily pre DN 508x6,3/630 - (V.U.2' AX.V.')	kg	840,000	10,810	9 080,400
55	K	C05	Guľové uloženie pre DN 508x6,3/710 - (G.U.')	kg	219,020	10,810	2 367,606
56	K	C06	Guľové uloženie pre DN 508x6,3/630 - (G.U.')	kg	210,330	10,810	2 273,667
57	K	C09	Náter syntetický základný 1x	m2	120,000	15,940	1 912,800
58	K	C10.1	Náter syntetický vonkajší 2x	m2	120,000	31,650	3 798,000

PČ	Typ	Kód	Popis	MJ	Množstvo	J.cena [EUR]	Cena celkom [EUR]
59	K	C11	Doplnkové oceľové konštrukcie z profilovej ocele a plechu (profily U, L, I, a pod.)	kg	200,000	9,500	1 900,000
D D			D,/ DEMONTÁŽE				22 066,512
60	K	230080451.1	Demontáž existujúceho horúcovodného potrubia + uloženia - oceľ rúra DN500 - 248,0 m, uloženie 22 ks	kg	32 080,000	0,550	17 644,000
61	K	713400841	Odstránenie tepelnej izolácie potrubia DN500 -248,0 m	m2	275,000	4,800	1 320,000
62	K	767134801	Demontáž oplechovania potrubia plechmi	m2	629,206	3,800	2 390,983
63	K	979081112	Odvoz sutiny a demont. materiálu na skládku do 10 km	t	17,010	5,650	96,107
64	K	979089612	Poplatok za skladovanie - iné odpady zo stavieb a demolácií (17 09), ostatné - tepelné izolácie potrubí	t	17,010	36,180	615,422
D 784			Skúšky potrubí a ostatné práce				10 653,010
65	K	230120028	Odmasťovanie potrubia DN 500	m	246,000	21,890	5 384,940
66	K	230120053	Čistenie potrubia prefúkavaním alebo preplachovaním DN 500	m	246,000	7,320	1 800,720
67	K	230163026	Kontrolné prežiarenie zvarov Iridiom 192 cez 2 steny film D4, D 508-530, hr. steny 5-25, 4 exp.	ks	41,000	69,390	2 844,990
68	K	230230031.2	Úradná skúška vyhradeného tlakového zariadenia - viď Vyhláška MPSVaR č.508/2009 Z.z. § 13	ks	1,000	164,800	164,800
69	K	230230041	Komplexné skúšky rozvodu do DN 500 (dilatačná, stavebná, záverečná kontrola)	m	246,000	1,860	457,560
D VRN			Vedľajšie rozpočtové náklady				21 037,800
70	K	0006000	Zariadenie staveniska - prevádzkové kancelárie kancelárie, sklady, komunikácie, oplotenie, energie, prípojky ZS, stráženie, dopr. značenie a iné	súb	0,025	841 512,000	21 037,800

KRYCÍ LIST ROZPOČTU

Stavba:

Rekonštrukcia HVTS - Ladoveň, Martin - 1. etapa - TP - po most cez železnicu

Objekt:

a - SO 100 HV rozvod - Hlavná trasa (Tp-Ž)

Časť:

01 - SO 100.1 Potrubná časť

Úroveň 3:

a4 - SO 100.1 Potrubná časť - 4. Montážny úsek

JKSO:

Miesto: Martin - Ladoveň

KS:

Dátum: 8. 9. 2022

Objednávateľ:

Martinská teplárenská, a.s.

IČO:

IČ DPH:

Zhotoviteľ:

Vyplň údaj

IČO:

Vyplň údaj

IČ DPH:

Vyplň údaj

Projektant:

ENERGIA, spol. s r.o.

IČO:

IČ DPH:

Spracovateľ:

IČO:

IČ DPH:

Poznámka:

Cena bez DPH

284 608,66

	Základ dane	Sadzba dane	Výška dane
DPH základná	0,00	20,00%	0,00
DPH znížená	284 608,66	20,00%	56 921,73

Cena s DPH

v EUR

341 530,39

Projektant

Spracovateľ

Dátum a podpis:

Pečiatka

Dátum a podpis:

Pečiatka

Objednávateľ

Zhotoviteľ

Dátum a podpis:

Pečiatka

Dátum a podpis:

Pečiatka

ROZPOČET

Stavba:

Rekonštrukcia HVTS - Ladoveň, Martin - 1. etapa - TP - po most cez železnicu

Objekt:

a - SO 100 HV rozvod - Hlavná trasa (Tp-Ž)

Časť:

01 - SO 100.1 Potrubná časť

Úroveň 3:

a4 - SO 100.1 Potrubná časť - 4. Montážny úsek

Miesto: Martin - Ladoveň

Dátum: 8. 9. 2022

Objednávateľ: Martinská teplárenská, a.s.

Projektant: ENERGIJA, spol. s

Zhotoviteľ: Vyplň údaj

Spracovateľ:

PČ	Typ	Kód	Popis	MJ	Množstvo	J.cena [EUR]	Cena celkom [EUR]
----	-----	-----	-------	----	----------	--------------	-------------------

Náklady z rozpočtu

284 608,662

D M Práce a dodávky M 270 930,587

D 23-M Montáže potrubia 270 930,587

D A A./ TOVÁRENSKÝ PREDIZOLOVANÝ PODZEMNÝ ROZVOD 81 334,250

1	K	A01	Predizolovaná oceľová rúrka, dĺžka vrátane predizol. tvaroviek, mont. spojok a prísluš. DN 508x6,3/710	m	35,000	191,900	6 716,500
2	K	A01.1	Predizolovaná oceľová rúrka, dĺžka vrátane predizol. tvaroviek, mont. spojok a prísluš. DN 508x6,3/630	m	35,000	169,580	5 935,300
3	K	A01.2	Predizolovaná oceľová rúrka, dĺžka vrátane predizol. tvaroviek, mont. spojok a prísluš. DN 508x10/710	m	44,000	238,720	10 503,680
4	K	A01.3	Predizolovaná oceľová rúrka, dĺžka vrátane predizol. tvaroviek, mont. spojok a prísluš. DN 508x10/630	m	44,000	216,410	9 522,040
5	K	A01.4	Predizolovaná oceľová rúrka, dĺžka vrátane predizol. tvaroviek, mont. spojok a prísluš. DN 219,1x4,5/355	m	64,000	49,820	3 188,480
6	K	A01.5	Predizolovaná oceľová rúrka, dĺžka vrátane predizol. tvaroviek, mont. spojok a prísluš. DN 219,1x4,5/315	m	64,000	43,240	2 767,360
7	K	A02	Oblúk predizolovaný oceľový, uhol 90o, R =2,5D podľa DIN 2605, DN508x6,3/710, ramená L1, L2=1600, L35	ks	1,000	2 875,890	2 875,890
8	K	A02.1	Oblúk predizolovaný oceľový, uhol 90o, R =2,5D podľa DIN 2605, DN 508x6,3/630, ramená L1, L2=1600 L35	ks	1,000	2 832,270	2 832,270
9	K	A02.2	Oblúk predizolovaný oceľový, uhol 90o, R =2,5D podľa DIN 2605, DN 219,1x4,5/355, ramená L1, L2=1000 L1-O3 - L3-O3	ks	3,000	276,760	830,280
10	K	A02.3	Oblúk predizolovaný oceľový, uhol 90o, R =2,5D podľa DIN 2605, DN 219,1x4,5/315, ramená L1, L2=1000 L1-O3 - L3-O3	ks	3,000	259,460	778,380
11	K	A03	Oblúk predizolovaný oceľový, uhol 90o, R=2,5D podľa DIN 2605-(L33), DN 508x10/710, ramená L1,L2= 1600	ks	1,000	2 875,890	2 875,890
12	K	A03.1	Oblúk predizolovaný oceľový, uhol 90o, R=2,5D podľa DIN 2605-(L33), DN 508x10/630, ramená L1,L2= 1600	ks	1,000	2 832,270	2 832,270
13	K	A04	Oblúk predizolovaný oceľový, uhol 10o, R=2,5D podľa DIN 2605 (L34) DN 508x10/710, ramená L1,L2= 1600	ks	1,000	3 026,300	3 026,300
14	K	A04.1	Oblúk predizolovaný oceľový, uhol 10o, R=2,5D podľa DIN 2605 L34 DN 508x10/630, ramená L1,L2= 1600	ks	1,000	2 982,680	2 982,680
15	K	A05	Oblúk predizolovaný oceľový, uhol 100o, R=2,5D podľa DIN 2605 - (L36), DN 508x6,3/710, ramená L1,L2=1600	ks	1,000	3 026,300	3 026,300
16	K	A05.1	Oblúk predizolovaný oceľový, uhol 100o, R=2,5D podľa DIN 2605 - (L36), DN 508x6,3/630, ramená L1,L2=1600	ks	1,000	2 982,680	2 982,680
17	K	A06	Predizolovaná paralelná ("P") - odbočka (O3), Hl. rúra DN508x6,3/710 - odbočka DN219,1x4,5/355	ks	1,000	1 862,860	1 862,860
18	K	A06.1	Predizolovaná paralelná ("P") - odbočka (O3), Hl. rúra DN508x6,3/630 - odbočka DN219,1x4,5/315	ks	1,000	1 794,420	1 794,420

PČ	Typ	Kód	Popis	MJ	Množstvo	J.cena [EUR]	Cena celkom [EUR]
19	K	A07	Predizolovaný pevný bod - PRIAMY - (PB6), DN 508x10/710, L=3000	ks	1,000	2 283,260	2 283,260
20	K	A07.1	Predizolovaný pevný bod - PRIAMY - (PB6), DN 508x10/630, L=3000	ks	1,000	2 305,820	2 305,820
21	K	A08	Predizolovaná priama odbočka - (v mieste inštalácie kalníka) - dĺžka odbočky 600 mm, Hl. rúra DN508x6,3/710 - odbočka DN219,1x4,5/355	ks	1,000	1 847,820	1 847,820
22	K	A08.2	Predizolovaná priama odbočka - (v mieste inštalácie kalníka) - (dĺžka odbočky 600 mm, Hl. rúra DN508x603/630 - odbočka DN219,1x4,5/315	ks	1,000	1 779,380	1 779,380
23	K	A10	Kompenzátor jednorázový (štartovací), resp. "E" spojka, dilatčná schopnosť 120 mm - (E1), DN219,1x4,5/355	ks	1,000	1 019,800	1 019,800
24	K	A10.1	Kompenzátor jednorázový (štartovací), resp. "E" spojka, dilatčná schopnosť 120 mm - (E1), DN219,1x4,5/315	ks	1,000	1 019,800	1 019,800
25	K	A10.2	Predizol. uzatváracia armatúra jednostranná s odbočkou DN25, pre inštaláciu odvoduš. armatúr MKA-O3, Na prívodnom potrubí DN219,1x4,5/355- Guľový kohút DN200, PN25, navarovací + odbočka DN 33,7x2,6/110, dl. 0,6m	ks	1,000	1 335,660	1 335,660
26	K	A10.4	Predizol. uzatváracia armatúra jednostranná s odbočkou DN25, pre inštaláciu odvoduš. armatúr MKA-O3, Na vratnom potrubí DN219,1x4,5/315- Guľový kohút DN200, PN25, navarovací + odbočka DN 33,7x2,6/90, dl. 0,6m	ks	1,000	1 295,800	1 295,800
27	K	A11	Dilatačné vankúše hr. 40 mm,L=1 m, DN508x8/710	ks	20,000	2,710	54,200
28	K	A11.1	Dilatačné vankúše hr. 40 mm,L=1 m, DN508x8/630	ks	16,000	2,710	43,360
29	K	A11.2	Dilatačné vankúše hr. 40 mm,L=1 m, DN219,1x4,5/355	ks	46,000	2,710	124,660
30	K	A11.3	Dilatačné vankúše hr. 40 mm,L=1 m, DN219,1x4,5/315	ks	28,000	2,710	75,880
31	K	A12	Vodotesný klzný prechod potrubia stenou - labyrintové tesnenie pre potrubie DN508x10/710	ks	1,000	431,680	431,680
32	K	A12.1	Vodotesný klzný prechod potrubia stenou - labyrintové tesnenie pre potrubie DN508x10/630	ks	1,000	383,550	383,550
D		A0	A0./ Montážne práce				86 662,110
33	K	A0.01	Montáž	súbor	1,000	85 031,910	85 031,910
34	K	A0.02	Náter syntetický pod izolácie spojok - 2x základný	m2	24,000	2,300	55,200
35	K	A0.03	Doprava predizolovaného mat. a komponentov	súbor	1,000	1 575,000	1 575,000
D		A1	A1./ Pomocný spojovací materiál				11 978,010
36	K	A1.01	Spojka DN500 "B" SP145, 508-HDPE 710x7,2	ks	15,000	166,510	2 497,650
37	K	A1.02	Spojka DN500 "A" SP145, 508-HDPE 630x6,6	ks	15,000	114,080	1 711,200
38	K	A1.02a	Spojka DN200 "A" SP145-K, 219,1-HDPE 315x4,1	ks	1,000	112,210	112,210
39	K	A1.02b	Spojka DN200 "B" SP145-K, 219,1-HDPE 355x4,5	ks	1,000	78,810	78,810
40	K	A1.02c	Spojka DN200 "B" SP145, 219,1-HDPE 355x4,5	ks	12,000	50,310	603,720
41	K	A1.02d	Spojka DN200 "A" SP145, 219,1-HDPE 315x4,1	ks	12,000	34,140	409,680
42	K	A1.03	Spojka ľahčená L1 - P	ks	168,000	0,110	18,480
43	K	A1.04	Držiak alarm. drôtu dvojité H19	ks	84,000	0,160	13,440
44	K	A1.05	Zmršťovacia presuvka s tesniacimi pásmi kompl	súbor	1,000	6 532,820	6 532,820
D		A2	A2./ Ostatné dodávky				305,060
45	K	A2.01	Sada montážnych pomôcok	ks	1,000	66,730	66,730
46	K	A2.02	Montážny výkres	ks	1,000	158,890	158,890
47	K	A2.03	Schéma zapojenia alarmu	ks	1,000	79,440	79,440
D		B	B./ KLASICKÝ ROZVOD				8 180,680
48	K	B01.1	Odvzdušňovacie armatúry inštalované v MKA-O3 - Uzatvárací ventil DN25, PN25, prírubový	ks	4,000	183,670	734,680
49	K	B01.2	Odvzdušňovacie armatúry inštalované v MKA-O3 - Uzatvárací ventil DN20, PN25, prírubový	ks	1,000	142,860	142,860
50	K	B01.3	Odvzdušňovacie armatúry inštalované v MKA-O3 - Príruba prívarovacia s krkom DN25, PN40, STN 131233	ks	2,000	4,260	8,520
51	K	B01.4	Odvzdušňovacie armatúry inštalované v MKA-O3 - Príruba prívarovacia s krkom DN20, PN40, STN 131233	ks	2,000	3,450	6,900
52	K	B01.5	Odvzdušňovacie armatúry inštalované v MKA-O3 - Prírubový spoj DN25, PN40	ks	4,000	4,260	17,040

PČ	Typ	Kód	Popis	MJ	Množstvo	J.cena [EUR]	Cena celkom [EUR]
53	K	B01.6	Odvzdušňovacie armatúry inštalované v MKA-O3 - Prírubový spoj DN20, PN40	ks	2,000	3,450	6,900
54	K	B01.7	Odvzdušňovacie armatúry inštalované v MKA-O3 - Rúra DN26,9x2,3, STN 425715, mat. STN 11 353.1	m	2,000	3,760	7,520
55	K	B01.8	Odvzdušňovacie armatúry inštalované v MKA-O3 - Tvarovka "T", hl. DN25 - odb. DN20, podľa STN 13 2200	ks	2,000	6,830	13,660
56	K	B01.9	Odvzdušňovacie armatúry inštalované v MKA-O3 - Rúrový oblúk DN20, uhol 90o, R=1,5xDN, podľa STN 13 2200	ks	4,000	0,780	3,120
57	K	B02.1	Kalník DN200 - Uzatvárací ventil D100, PN25, prírubový	ks	4,000	1 591,840	6 367,360
58	K	B02.2	Kalník DN200 - Navarovacia "T" odb., hl. DN200 - odb. DN100 (vyrobiť pri montáži)	ks	2,000	95,510	191,020
59	K	B02.3	Kalník DN200 - Príruba prívarovacia s krkom podľa STN 131233, DN200, PN40	ks	2,000	87,390	174,780
60	K	B02.4	Kalník DN200 - Príruba prívarovacia s krkom podľa STN 131233, DN100, PN40	ks	2,000	14,900	29,800
61	K	B02.5	Kalník DN200 - Záslepovacia príruha podľa STN 131327, DN200, PN40	ks	2,000	87,390	174,780
62	K	B02.6	Kalník DN200 - Prírubový spoj DN200, PN40	ks	2,000	87,390	174,780
63	K	B02.7	Kalník DN200 - Prírubový spoj DN100, PN40	ks	4,000	14,900	59,600
64	K	B02.8	Kalník DN200 - Rúra DN114,3x4 - L=300, STN 42 5715, mat. STN 11 353.1	ks	2,000	18,680	37,360
65	K	230991	Presun a vyloženie materiálu na stavbe	%	100,000	0,100	10,000
66	K	230992	Nepredvídané práce	%	100,000	0,200	20,000

D 713 Izolácie tepelné 683,682

67	K	713411111	Montáž izolácie tepelnej potrubia a ohybov pásmi jednovrstvová	m2	2,000	10,500	21,000
68	M	631450001301	Rohož NOBASIL hr. 40 mm, čadičová minerálna technická izolácia so sklenou rohožou T _{max} =150°C	m2	1,020	5,650	5,763
69	M	631450001701	Rohož NOBASIL hr. 100 mm, čadičová minerálna technická izolácia so sklenou rohožou T _{max} =130oC, pre DN500 (prívod)	m2	1,020	11,650	11,883
70	K	713491111	Izolácia tepelná - montáž oplechovania pevného - potrubia	m2	2,000	24,170	48,340
71	M	138110005900	Plech hladký pozinkovaný hr. 0,60 mm, min. 285 g/m2, ozn. 10 004.20, podľa EN S185	t	0,003	12 232,120	36,696
72	K	713530392	Izolácia tepelná - Uzatvárací ventil DN100,PN25. prírubový - snímateľná +pozink. plech hr. 0,6 mm	ks	4,000	86,500	346,000
73	K	713530393	Izolácia tepelná - Uzatvárací ventil DN25, PN25, prírubový - snímateľná +pozink. plech hr. 0,6 mm	ks	4,000	46,100	184,400
74	K	713530394	Izolácia tepelná - Uzatvárací ventil DN20, PN25, prírubový - snímateľná +pozink. plech hr. 0,6 mm	ks	1,000	29,600	29,600

D 783 Nátery 9,200

75	K	783222101	Nátery syntetické základné 2x, pod tepelnú izoláciu	m2	2,000	2,300	4,600
76	K	783222102	Nátery syntetické vrchné 1x, pod tepelnú izoláciu	m2	2,000	2,300	4,600

D C C./ ULOŽENIE PREDIZOL. POTRUBÍ V EXIST. KOLEKTORE 29 567,364

77	K	230050015	Montáž uloženia	kg	2 066,780	1,080	2 232,122
78	K	C01	Valčkové uloženie pre DN 508x11/710 - (V.U.1)	kg	871,050	10,810	9 416,051
79	K	C02	Valčkové uloženie pre DN 508x11/630 - (V.U.1')	kg	811,900	10,810	8 776,639
80	K	C05	Valčkové uloženie s ax. vedením pre väčšie bočné sily pre DN 508x6,3/710 - (V.U.2 AX.V.)	kg	197,830	10,810	2 138,542
81	K	C06	Valčkové uloženie s ax. vedením pre väčšie bočné sily pre DN 508x6,3/630 - (V.U.2' AX.V.)	kg	186,000	10,810	2 010,660
82	K	C09	Náter syntetický základný 1x	m2	65,000	15,940	1 036,100
83	K	C10.1	Náter syntetický vonkajší 2x	m2	65,000	31,650	2 057,250
84	K	C11	Doplnkové oceľové konštrukcie z profilovej ocele a plechu (profily U, L, I, a pod.)	kg	200,000	9,500	1 900,000

D D D./ DEMONTÁŽE 28 566,291

85	K	230080451.1	Demontáž existujúceho horúcovodného, parného a kondenz. potrubia + uloženia - oceľ rúra HV- DN500 - 199 m, uloženie 26 ks	kg	26 250,000	0,550	14 437,500
86	K	230080451.3	Demontáž existujúceho horúcovodného, parného a kondenz. potrubia + uloženia - oceľ rúra HV- DN350 - 34 m, uloženie 8 ks	kg	2 661,000	0,550	1 463,550

PČ	Typ	Kód	Popis	MJ	Množstvo	J.cena [EUR]	Cena celkom [EUR]
87	K	230080451.4	Demontáž existujúceho horúcovodného, parného a kondenz. potrubia + uloženia - oceľ rúra Para- DN500 - 42 m, uloženie 6 ks	kg	5 523,000	0,550	3 037,650
88	K	230080451.5	Demontáž existujúceho horúcovodného, parného a kondenz. potrubia + uloženia - oceľ rúra Kondenzát- DN200 - 42m, uloženie 6 ks	kg	1 516,000	0,550	833,800
89	K	230080451.6	Demontáž existujúceho horúcovodného, parného a kondenz. potrubia + uloženia - oceľ rúra HV- DN200 - 180 m, uloženie 22 ks	kg	6 563,000	0,550	3 609,650
90	K	713400841	Odstránenie tepelnej izolácie potrubia DN500 -199m	m2	220,220	4,800	1 057,056
91	K	713400842	Odstránenie tepelnej izolácie potrubia - HV - DN350 - 34m	m2	21,580	4,800	103,584
92	K	713400843	Odstránenie tepelnej izolácie potrubia - Para - DN500 - 42m	m2	3,830	4,800	18,384
93	K	713400844	Odstránenie tepelnej izolácie potrubia - Kondenzát - DN200 -42m	m2	5,000	4,800	24,000
94	K	713400845	Odstránenie tepelnej izolácie potrubia - HV - DN200 - 180m	m2	80,400	4,800	385,920
95	K	767134801	Demontáž oplechovania potrubia plechmi	m2	889,623	3,800	3 380,567
96	K	979081112	Odvoz sutiny a demont. materiálu na skládku do 10 km	t	5,131	5,650	28,990
97	K	979089612	Poplatok za skladovanie - iné odpady zo stavieb a demolácií (17 09), ostatné - tepelné izolácie potrubí	t	5,131	36,180	185,640

D 9 Ostatné konštrukcie a práce 11 454,580

98	K	943943221	Montáž lešenia priestorového ľahkého bez podláh pri zaťaženie do 2 kPa, výšky do 10 m	m3	1 648,800	3,060	5 045,328
99	K	943943292	Priplatok za prvý a každý ďalší i začatý mesiac používania lešenia priestorového ľahkého bez podláh výšky do 10 m a nad 10 do 22 m	m3	1 648,800	1,220	2 011,536
100	K	943943821	Demontáž lešenia priestorového ľahkého bez podláh pri zaťaženie do 2 kPa, výšky do 10 m	m3	1 648,800	1,670	2 753,496
101	K	943955021	Montáž lešeňovej podlahy s priečnikmi alebo pozdĺžnikmi výšky do do 10 m	m2	229,000	3,060	700,740
102	K	943955191	Priplatok za prvý a každý i začatý mesiac použitia lešeňovej podlahy pre všetky výšky do 40 m	m2	229,000	1,220	279,380
103	K	943955821	Demontáž lešeňovej podlahy s priečnikmi alebo pozdĺžnikmi výšky do 10 m	m2	229,000	1,670	382,430
104	K	944941102	Ochranné jednotýčové zábradlie na lešeňových rúrkových konštrukciách	m	229,000	1,230	281,670

D 784 Skúšky potrubí a ostatné práce 12 189,360

105	K	230120023	Odmašťovanie potrubia DN 200	m	128,000	17,600	2 252,800
106	K	230120028	Odmašťovanie potrubia DN 500	m	158,000	21,890	3 458,620
107	K	230120053	Čistenie potrubia prefúkavaním alebo preplachovaním DN 500	m	158,000	7,320	1 156,560
108	K	230163026	Kontrolné prežiarenie zvarov Iridiom 192 cez 2 steny film D4, D 508-530, hr. steny 5-25, 4 exp.	ks	48,000	69,390	3 330,720
109	K	230163015	Kontrolné prežiarenie zvarov Iridiom 192 cez 2 steny film D4, D 194-219, hr. steny 4.5-12, 3 exp.	ks	4,000	61,300	245,200
110	K	230170004	Príprava pre skúšku tesnosti DN 150 - 200	úsek	1,000	178,300	178,300
111	K	230170014	Skúška tesnosti potrubia podľa STN 13 0020 DN 150 - 200	m	128,000	6,800	870,400
112	K	230230031.2	Úradná skúška vyhradeného tlakového zariadenia - vid' Vyhláška MPSVaR č.508/2009 Z.z. § 13	ks	1,000	164,800	164,800
113	K	230230041	Komplexné skúšky rozvodu do DN 500 (dilatačná, stavebná, záverečná kontrola)	m	286,000	1,860	531,960

D VRN Vedľajšie rozpočtové náklady 13 678,075

114	K	0006000	Zariadenie staveniska - prevádzkové kancelárie kancelárie, sklady, komunikácie, oplatenie, energie, pripojky ZS, stráženie, dopr. značenie a iné	súb	0,025	547 123,000	13 678,075
-----	---	---------	--	-----	-------	-------------	------------

KRYCÍ LIST ROZPOČTU

Stavba:

Rekonštrukcia HVTS - L'adoveň, Martin - 1. etapa - TP - po most cez železnicu

Objekt:

a - SO 100 HV rozvod - Hlavná trasa (Tp-Ž)

Časť:

02 - SO 100.2 Stavebná časť

Úroveň 3:

a1S - SO 100.2 Stavebná časť - 1. Montážny úsek

JKSO:

Miesto: Martin - L'adoveň

KS:

Dátum: 8. 9. 2022

Objednávateľ:

Martinská teplárenská, a.s.

IČO:

IČ DPH:

Zhotoviteľ:

Vyplň údaj

IČO:

Vyplň údaj

IČ DPH:

Vyplň údaj

Projektant:

ENERGIA, spol. s r.o.

IČO:

IČ DPH:

Spracovateľ:

IČO:

IČ DPH:

Poznámka:

Cena bez DPH

37 201,35

	Základ dane	Sadzba dane	Výška dane
DPH základná	0,00	20,00%	0,00
DPH znížená	37 201,35	20,00%	7 440,27

Cena s DPH

v EUR

44 641,62

Projektant

Spracovateľ

Dátum a podpis:

Pečiatka

Dátum a podpis:

Pečiatka

Objednávateľ

Zhotoviteľ

Dátum a podpis:

Pečiatka

Dátum a podpis:

Pečiatka

ROZPOČET

Stavba:

Rekonštrukcia HVTS - Ľadoveň, Martin - 1. etapa - TP - po most cez železnicu

Objekt:

a - SO 100 HV rozvod - Hlavná trasa (Tp-Ž)

Časť:

02 - SO 100.2 Stavebná časť

Úroveň 3:

a1S - SO 100.2 Stavebná časť - 1. Montážny úsek

Miesto: Martin - Ľadoveň

Dátum: 8. 9. 2022

Objednávateľ: Martinská teplárenská, a.s.

Projektant: ENERGOIA, spol. s

Zhotoviteľ: Vyplň údaj

Spracovateľ:

PČ	Typ	Kód	Popis	MJ	Množstvo	J.cena [EUR]	Cena celkom [EUR]
----	-----	-----	-------	----	----------	--------------	-------------------

Náklady z rozpočtu

37 201,350

D HSV Práce a dodávky HSV **11 624,446**

D 1 Zemné práce **575,041**

1	K	121101111	Odstránenie ornice s vodor. premiestn. na hromady, so zložením na vzdialenosť do 100 m a do 100m3	m3	19,595	1,070	20,967
2	K	132201201	Výkop ryhy šírky 600-2000mm horn.3 do 100m3	m3	6,425	14,620	93,934
3	K	132201209	Priplatok k cenám za lepivosť pri hĺbení rýh š. nad 600 do 2 000 mm zapaž. i nezapažených, s urovaním dna v hornine 3	m3	6,425	0,820	5,269
4	K	174101001	Zásyp sypaninou so zhutnením jám, šachiet, rýh, zárezov alebo okolo objektov do 100 m3	m3	6,426	3,260	20,949
5	K	180401213	Založenie trávniku lúčneho výsevom na svahu nad 1:2 do 1:1	m2	97,973	0,700	68,581
6	M	0057211100	Tráva - Trávové semeno	kg	2,939	6,300	18,516
7	K	181301102	Rozprestretie ornice v rovine, plocha do 500 m2, hr.do 150 mm	m2	97,973	1,940	190,068
8	K	182001111	Plošná úprava terénu pri nerovnostiach terénu nad 50-100mm v rovine alebo na svahu do 1:5	m2	97,973	1,600	156,757

D 6 Úpravy povrchov, podlahy, osadenie **9 805,277**

9	K	622661211	Náter betónu pätiiek epoxidový disperzný 1x kontaktný	m2	145,280	4,740	688,627
10	K	632451601	Tesniaci náter PCI	m2	145,280	14,400	2 092,032
11	K	632451614	Sanácia betónovej konštrukcie reprofilačnou maltou PCI hr. 30 mm	m2	145,280	46,400	6 740,992
12	K	967041112	Mechanické odstránenie nesúdržných častí, v betóne, - 0,06600t	m2	29,060	9,760	283,626

D 9 Búracie práce **1 154,652**

13	K	938902031	Otryskanie degradovaného betónu vodou do 20 mm	m2	145,280	7,910	1 149,165
14	K	979081111	Odvoz sutiny a vybúraných hmôt na skládku do 1 km	t	0,279	7,750	2,162
15	K	979081121	Odvoz sutiny a vybúraných hmôt na skládku za každý ďalší 1 km	t	2,511	0,400	1,004
16	K	979082111	Vnútrostavenskú dopravu sutiny a vybúraných hmôt do 10 m	t	0,279	8,320	2,321

D 99 Presun hmôt HSV **89,476**

17	K	998272201	Presun hmôt HSV	t	9,379	9,540	89,476
----	---	-----------	-----------------	---	-------	-------	--------

D PSV Práce a dodávky PSV **16 397,851**

D 767 Konštrukcie doplnkové kovové **1 439,937**

18	K	767995104	Montáž ostatných atypických kovových stavebných doplnkových konštrukcií nad 20 do 50 kg	kg	58,000	1,660	96,280
19	K	767995105	Montáž ostatných atypických kovových stavebných doplnkových konštrukcií nad 50 do 100 kg	kg	218,380	1,500	327,570
20	M	133133133302	Oceľové konštrukcie	kg	290,199	2,950	856,087
21	K	998767201	Presun hmôt pre kovové stavebné doplnkové konštrukcie v objektoch výšky do 6 m	%	16 000,000	0,010	160,000

D 783 Nátery **14 957,914**

22	K	783222100	Nátery kov.stav.doplnk.konstr. syntetické farby šedej na vzduchu schnúce dvojnásobné - 70µm	m2	1 455,050	7,060	10 272,653
----	---	-----------	---	----	-----------	-------	------------

PČ	Typ	Kód	Popis	MJ	Množstvo	J.cena [EUR]	Cena celkom [EUR]
23	K	783226100	Nátery kov.stav.doplňk.konštr. syntetické na vzduchu schrúce základný - 35µm	m2	1 455,050	3,220	4 685,261
	D	M	Práce a dodávky M				5 322,053
	D	25-M	Povrchová úprava strojov a zariadení				5 322,053
24	K	250020085	Čistenie OK vysokotlakovým vodným lúčom - odstránenie inkrustou hrdze a starých náterov zo zdravého podkladu	m2	1 446,210	3,680	5 322,053
	D	VRN	Vedľajšie rozpočtové náklady				3 857,000
25	K	000600011	Zariadenie staveniska - prevádzkové kancelárie,sklady ,komunikácie ,oplotenie,energie,pripojky ZS,stráženie ,dopr.značenie	%	100,000	38,570	3 857,000

KRYCÍ LIST ROZPOČTU

Stavba:

Rekonštrukcia HVTS - Ľadoveň, Martin - 1. etapa - TP - po most cez železnicu

Objekt:

a - SO 100 HV rozvod - Hlavná trasa (Tp-Ž)

Časť:

02 - SO 100.2 Stavebná časť

Úroveň 3:

a2S - SO 100.2 Stavebná časť - 2. Montážny úsek

JKSO:

Miesto: Martin - Ľadoveň

KS:

Dátum: 8. 9. 2022

Objednávateľ:

Martinská teplárenská, a.s.

IČO:

IČ DPH:

Zhotoviteľ:

Vyplň údaj

IČO:

Vyplň údaj

IČ DPH:

Vyplň údaj

Projektant:

ENERGIA, spol. s r.o.

IČO:

IČ DPH:

Spracovateľ:

IČO:

IČ DPH:

Poznámka:

Cena bez DPH

255 103,00

	Základ dane	Sadzba dane	Výška dane
DPH základná	0,00	20,00%	0,00
DPH znížená	255 103,00	20,00%	51 020,60

Cena s DPH

v EUR

306 123,60

Projektant

Spracovateľ

Dátum a podpis:

Pečiatka

Dátum a podpis:

Pečiatka

Objednávateľ

Zhotoviteľ

Dátum a podpis:

Pečiatka

Dátum a podpis:

Pečiatka

ROZPOČET

Stavba:

Rekonštrukcia HVTS - Ladoveň, Martin - 1. etapa - TP - po most cez železnicu

Objekt:

a - SO 100 HV rozvod - Hlavná trasa (Tp-Ž)

Časť:

02 - SO 100.2 Stavebná časť

Úroveň 3:

a2S - SO 100.2 Stavebná časť - 2. Montážny úsek

Miesto: Martin - Ladoveň

Dátum: 8. 9. 2022

Objednávateľ: Martinská teplárenská, a.s.

Projektant: ENERGIJA, spol. s

Zhotoviteľ: Vyplň údaj

Spracovateľ:

PČ	Typ	Kód	Popis	MJ	Množstvo	J.cena [EUR]	Cena celkom [EUR]
----	-----	-----	-------	----	----------	--------------	-------------------

Náklady z rozpočtu

255 103,001

D HSV Práce a dodávky HSV

238 027,872

D 1 Zemné práce

120 196,310

1	K	113107141	Odstránenie krytu v ploche do 200 m2 asfaltového, hr. vrstvy do 50 mm, -0,09800t / VR1 /	m2	254,863	2,700	688,130
2	K	113205121	Vytrhanie obrúb betónových, cestných ležatých, - 0,29000t	m	23,000	3,310	76,130
3	K	113307123	Odstránenie podkladu v ploche do 200 m2 z kameniva hrubého drveného, hr.200 do 300 mm, -0,40000t	m2	248,805	5,570	1 385,844
4	K	113307132	Odstránenie podkladu v ploche do 200 m2 z betónu prostého, hr. vrstvy 150 do 300 mm, -0,50000t	m2	187,999	16,800	3 158,383
5	K	113307142	Odstránenie podkladu asfaltového v ploche do 200 m2, hr.nad 50 do 100 mm, -0,18100t	m2	232,575	5,030	1 169,852
6	K	113307143	Odstránenie podkladu asfaltového v ploche do 200 m2, hr.nad 100 do 150 mm, -0,31600t	m2	210,287	8,390	1 764,308
7	K	139711103	Odvodňovacia jímka dod+mont+dem kompl	ks	9,000	0,000	0,000
8	K	115101200	Čerpanie vody na dopravnú výšku do 10 m s priemerným prítokom litrov za minútu do 100 l	hod	180,000	3,110	559,800
9	K	115101300	Pohotovosť záložnej čerpacej súpravy pre výšku do 10 m, s prítokom litrov za minútu do 100 l	deň	45,000	2,260	101,700
10	K	121101111	Odstránenie ornice s vodor. premiestn. na hromady, so zložením na vzdialenosť do 100 m a do 100m3	m3	35,962	1,070	38,479
11	K	132201202	Výkop ryhy šírky 600-2000mm horn.3 od 100 do 1000 m3	m3	1 316,768	8,300	10 929,174
12	K	132201209	Príplatok k cenám za lepivosť pri hĺbení rýh š. nad 600 do 2 000 mm zapaž. i nezapažených, s urovaním dna v hornine 3	m3	1 316,768	0,820	1 079,750
13	K	141701101	Pretláčanie rúry v hornina tr. 1-4 v hĺbky od 6 m dĺžky do 35 m vonkajšieho priemeru do 200 mm	m	17,500	273,600	4 788,000
14	K	141701104	Pretláčanie rúry v hornina tr. 1-4 dĺžky do 35 m vonkajšieho priemeru nad 800 do 1000 mm	m	35,000	872,000	30 520,000
15	M	141110005	Chránička - rúra sklolamin. na pretláčanie vnút. priem. 150	m	19,250	328,000	6 314,000
16	M	141110006	Chránička - rúra sklolamin. na pretláčanie vnút. priem. 800	m	19,250	392,000	7 546,000
17	M	141110007	Chránička - rúra sklolamin. na pretláčanie vnút. priem. 1000	m	19,250	880,000	16 940,000
18	K	151101101	Paženie a rozopretie stien rýh pre podzemné vedenie, príložné do 2 m + obsyp	m2	598,941	0,800	479,153
19	K	151101111	Odstránenie paženia rýh pre podzemné vedenie, príložné hĺbky do 2 m + obsyp	m2	598,941	0,400	239,576
20	K	162501102	Vodorovné premiestnenie výkopku po spevnenej ceste z horniny tr.1-4, do 100 m3 na vzdialenosť do 3000 m	m3	2 247,142	4,110	9 235,754
21	K	162501105	Vodorovné premiestnenie výkopku po spevnenej ceste z horniny tr.1-4, do 100 m3, príplatok k cene za každých ďalších a začatých 1000 m	m3	15 729,998	0,410	6 449,299
22	K	167101102	Nakladanie neufahnutého výkopku z hornin tr.1-4 nad 100 do 1000 m3	m3	1 030,435	1,820	1 875,392
23	K	171201202	Uloženie sypaniny na skládky nad 100 do 1000 m3	m3	465,061	0,680	316,241
24	K	171209002	Poplatok za skladovanie - zemina a kamenivo (17 05) ostatné	t	651,085	3,200	2 083,472

PČ	Typ	Kód	Popis	MJ	Množstvo	J.cena [EUR]	Cena celkom [EUR]
25	K	174101002	Zásyp sypaninou so zhutnením jám, šachiet, rýh, zárezov alebo okolo objektov nad 100 do 1000 m3	m3	855,870	3,040	2 601,845
26	K	175101101	Obsyp potrubia v vhodných hornín 1 až 4 bez prehodenia sypaniny so zhutnením	m3	246,795	7,370	1 818,879
27	M	5815322000	Piesok frakcia 0- 8 mm	t	444,230	11,280	5 010,914
28	K	180401213	Založenie trávniku lúčneho výsevom na svahu nad 1:2 do 1:1	m2	234,468	0,700	164,128
29	M	0057211100	Tráva - Trávové semeno	kg	7,034	6,300	44,314
30	K	181301102	Rozprestretie ornice v rovine, plocha do 500 m2, hr.do 150 mm	m2	234,468	1,940	454,868
31	K	182001111	Plošná úprava terénu pri nerovnostiach terénu nad 50-100mm v rovine alebo na svahu do 1:5	m2	234,468	1,600	375,149
32	K	451572111	Lôžko pod potrubie, stoky a drobné objekty, v otvorenom výkope z kameniva drobného ťaženého 0-4 mm	m3	66,392	29,940	1 987,776

D 2 Zakladanie 56 664,476

33	K	231943211	Steny baranené z oceľových štetovnic z terénu zabaranené na dĺžku do 10 m	m2	685,500	51,920	35 591,160
34	M	134600000100	Profil oceľový hrubý na štetovnice (neopracovaný) LARSEN (10 370) 3n	t	53,126	71,200	3 782,571
35	K	234952919	Priplatok k cene za dopravné hlavného materiálu oceňované v špecifikácii s obratovosťou	t	106,253	12,000	1 275,036
36	K	237941111	Vytiahnutie štetovnicových stien z oceľových štetovnic zabaranených do 2 rokov, do 10m	m2	685,500	17,000	11 653,500
37	K	239951121	Pomocné konštrukcie z dreva mäkkého pre zvláštne zakladanie stavieb zhotovenie	m3	6,850	292,000	2 000,200
38	M	605120002900	Hranoly zo smreku neopracované hranené akosť I dĺ. 4000-6500 mm x hr. 120 mm, š. 120-180 mm	m3	7,398	288,000	2 130,624
39	K	271571111	Vankúše zhutnené pod základy zo štrkopiesku	m3	9,248	25,020	231,385

D 3 Zvislé a kompletne konštrukcie 10 772,650

40	K	388129720	Montáž nových ochranných panelov zo železobetónu, krycia doska hm. do 1 t.	ks	83,000	17,910	1 486,530
41	M	592240006000	Doska ochranná prefabrikovaná ATYP 2200x1000x150 mm	ks	80,000	85,600	6 848,000
42	M	592240006002	Doska ochranná prefabrikovaná ATYP 2600x1000x150 mm	ks	3,000	102,020	306,060
43	K	388129750	Montáž dielca prefabrikovaného kanála zo železobetónu, krycia doska hm. do 4 t	ks	7,000	28,580	200,060
44	M	592240006001	Doska ochranná prefabrikovaná ATYP 2600x3200x150 mm	ks	7,000	276,000	1 932,000

D 4PB Vodorovné konštrukcie - pevné body 8 572,374

45	K	273313612	Betón základových dosiek, prostý tr. C 20/25 - podkladný betón	m3	6,533	89,100	582,090
46	K	273351217	Debnenie stien PB zhotovenie	m2	126,280	13,600	1 717,408
47	K	273351218	Debnenie stien PB odstránenie	m2	126,280	4,020	507,646
48	K	452311151	Dosky, bloky, sedlá z betónu v otvorenom výkope tr. C 25/30 - PB	m3	42,230	100,260	4 233,980
49	K	452368113	Výstuž pevných bodov v otvorenom výkope,z betonárskej ocele 10 505	t	1,321	1 159,160	1 531,250

D 5 Komunikácie 27 257,691

50	K	564871111	Podklad zo štrkodrviny s rozprestretím a zhutnením, po zhutnení hr. 250 mm	m2	248,805	6,020	1 497,806
51	K	5648711111	Podklad zo štrkodrviny s rozprestretím a zhutnením, po zhutnení hr. 300 mm	m2	165,711	7,400	1 226,261
52	K	565171111	Podklad z asfaltového betónu ACPp 16 - II , s rozprestretím a zhutnením v pruhu š. do 3 m, po zhutnení hr. 100 mm	m2	232,575	29,600	6 884,220
53	K	565171112	Podklad z asfaltového betónu AC 16 P s rozprestretím a zhutnením v pruhu š. do 3 m, po zhutnení hr. 110 mm	m2	210,287	36,960	7 772,208
54	K	567132115	Podklad z kameniva stmelého cementom s rozprestretím a zhutnením, CBGM C 8/10 (C 6/8), po zhutnení hr. 200 mm	m2	375,999	10,820	4 068,309
55	K	573111111	Postrek asfaltový infiltrčný z asfaltu cestného v množstve 0,60 kg/m2	m2	697,725	0,390	272,113
56	K	577144211	Asfaltový betón vrstva obrusná AColl-II 11 v pruhu š. do 3 m z nemodifik. asfaltu , po zhutnení hr. 50 mm	m2	254,863	16,800	4 281,698
57	K	919726211	Nalepenie samolepiaceho bitumenového pásu na styku medzi novým a starým živičným krytom	m	111,440	3,430	382,239

PČ	Typ	Kód	Popis	MJ	Množstvo	J.cena [EUR]	Cena celkom [EUR]
58	M	111640001000	Asfaltová páska nataviteľná , š 40 mm dl. 10 m, polymérom modifikovaná pre pracovné spoje	m	122,584	3,990	489,110
59	K	916362112	Osadenie cestného obrubníka betónového stojateho do lôžka z betónu prostého tr. C 16/20 s bočnou oporou	m	23,000	10,240	235,520
60	M	592170000900	Obrubník cestný bez skosenia rovný, lxšxv 1000x150x260 mm	ks	23,230	6,380	148,207
D 6			Úpravy povrchov, podlahy, osadenie				328,320
61	K	632451601	Tesniaci náter betónu	m2	22,800	14,400	328,320
D 9			Búracie práce				1 271,323
62	K	919735111	Rezanie existujúceho asfaltového krytu alebo podkladu hĺbky do 50 mm	m	111,440	4,340	483,650
63	K	919735112	Rezanie existujúceho asfaltového krytu alebo podkladu hĺbky nad 50 do 100 mm	m	111,440	6,870	765,593
64	K	979024441	Očistenie vybúraných obrubníkov, krajníkov, dosiek alebo panelov z akéhokoľvek lôžka	m	23,000	0,960	22,080
D 998			Doprava a odvoz sute				2 770,543
65	K	979081111	Odvoz sutiny a vybúraných hmôt na skládku do 1 km	t	113,222	7,750	877,471
66	K	979081121	Odvoz sutiny a vybúraných hmôt na skládku za každý ďalší 1 km	t	1 018,998	0,400	407,599
67	K	979082111	Vnútroštavenisková doprava sutiny a vybúraných hmôt do 10 m	t	113,222	8,320	942,007
68	K	979089012	Poplatok za skladovanie - betón, tehly, dlaždice (17 01), ostatné	t	113,222	4,800	543,466
D 99			Presun hmôt HSV				10 194,185
69	K	998272201	Presun hmôt HSV	t	1 415,859	7,200	10 194,185
D PSV			Práce a dodávky PSV				3 211,444
D 767			Konštrukcie doplnkové kovové				2 990,434
70	K	767995104	Montáž ostatných atypických kovových stavebných doplnkových konštrukcií nad 20 do 50 kg	kg	232,000	1,660	385,120
71	K	767995106	Montáž ostatných atypických kovových stavebných doplnkových konštrukcií nad 100 do 250 kg	kg	440,680	1,100	484,748
72	M	133133133302	Oceľové konštrukcie	kg	706,314	2,950	2 083,626
73	K	998767201	Presun hmôt pre kovové stavebné doplnkové konštrukcie v objektoch výšky do 6 m	%	3 694,000	0,010	36,940
D 783			Nátery				221,010
74	K	783222100	Nátery kov.stav.doplnk.konstr. syntetické farby šedej na vzduchu schnúce dvojnásobné - 70µm	m2	21,520	7,050	151,716
75	K	783226100	Nátery kov.stav.doplnk.konstr. syntetické na vzduchu schnúce základný - 35µm	m2	21,520	3,220	69,294
D M			Práce a dodávky M				2 006,685
D 23-M			Montáže potrubia				1 170,642
76	K	2300011	M+D Multirúra D 50/7X12 MM	m	189,150	2,900	548,535
77	K	230002	M+D Multirúra D 40/4X10 MM	m	189,150	2,180	412,347
78	K	230003	Manžeta tesniaca gumová kužeľová 1100x710 mm	ks	2,000	43,120	86,240
79	K	230004	Manžeta tesniaca gumová kužeľová 900x630 mm	ks	2,000	36,480	72,960
80	K	230005	Manžeta tesniaca gumová kužeľová 250x40/50 mm	ks	2,000	25,280	50,560
D 46-M			Zemné práce pri extr.mont.prácach				836,043
81	K	460490012	Rozvinutie a uloženie výstražnej fólie z PVC do ryhy, šírka 33 cm	m	567,450	0,420	238,329
82	M	2830002000	Fólia výstražná nad HV potrubím	m	378,300	0,490	185,367
83	M	28300020001	Fólia značková nad multirúry	m	189,150	2,180	412,347
D VRN			Vedľajšie rozpočtové náklady				11 857,000
84	K	000600011	Zariadenie staveniska - prevádzkové kancelárie, sklady ,komunikácie ,oplotenie,energie,prípojky ZS, stráženie ,dopr.značenie	%	100,000	118,570	11 857,000

KRYCÍ LIST ROZPOČTU

Stavba:

Rekonštrukcia HVTS - Ľadoveň, Martin - 1. etapa - TP - po most cez železnicu

Objekt:

a - SO 100 HV rozvod - Hlavná trasa (Tp-Ž)

Časť:

02 - SO 100.2 Stavebná časť

Úroveň 3:

a3.1S - SO 100.2 Stavebná časť - 3.1 Montážny úsek

JKSO:

Miesto: Martin - Ľadoveň

KS:

Dátum: 8. 9. 2022

Objednávateľ:

Martinská teplárenská, a.s.

IČO:

IČ DPH:

Zhotoviteľ:

Vyplň údaj

IČO:

Vyplň údaj

IČ DPH:

Vyplň údaj

Projektant:

ENERGIA, spol. s r.o.

IČO:

IČ DPH:

Spracovateľ:

IČO:

IČ DPH:

Poznámka:

Cena bez DPH				3 120,72
---------------------	--	--	--	-----------------

	Základ dane	Sadzba dane	Výška dane
DPH základná	0,00	20,00%	0,00
znižovaná	3 120,72	20,00%	624,14

Cena s DPH	v EUR	3 744,86
-------------------	--------------	-----------------

Projektant

Spracovateľ

Dátum a podpis:

Pečiatka

Dátum a podpis:

Pečiatka

Objednávateľ

Zhotoviteľ

Dátum a podpis:

Pečiatka

Dátum a podpis:

Pečiatka

ROZPOČET

Stavba:

Rekonštrukcia HVTS - Ľadoveň, Martin - 1. etapa - TP - po most cez železnicu

Objekt:

a - SO 100 HV rozvod - Hlavná trasa (Tp-Ž)

Časť:

02 - SO 100.2 Stavebná časť

Úroveň 3:

a3.1S - SO 100.2 Stavebná časť - 3.1 Montážny úsek

Miesto: Martin - Ľadoveň

Dátum: 8. 9. 2022

Objednávateľ: Martinská teplárenská, a.s.

Projektant: ENERGOIA, spol. s

Zhotoviteľ: Vyplň údaj

Spracovateľ:

PČ	Typ	Kód	Popis	MJ	Množstvo	J.cena [EUR]	Cena celkom [EUR]
----	-----	-----	-------	----	----------	--------------	-------------------

Náklady z rozpočtu

3 120,721

D	HSV	Práce a dodávky HSV					1 850,951
1	K	121101111	Odstránenie ornice s vodor. premiestn. na hromady, so zložením na vzdialenosť do 100 m a do 100m3	m3	3,461	1,070	3,703
2	K	132201201	Výkop ryhy šírky 600-2000mm horn.3 do 100m3	m3	8,794	14,620	128,568
3	K	132201209	Príplatok k cenám za lepivosť pri hĺbení rýh š. nad 600 do 2 000 mm zapaž. i nezapažených, s urovnanim dna v hornine 3	m3	8,794	0,820	7,211
4	K	151101101	Paženie a rozopretie stien rýh pre podzemné vedenie, príložené do 2 m	m2	13,580	0,800	10,864
5	K	151101111	Odstránenie paženia rýh pre podzemné vedenie, príložené hĺbky do 2 m	m2	13,580	0,400	5,432
6	K	162501102	Vodorovné premiestnenie výkopku po spevnenej ceste z horniny tr.1-4, do 100 m3 na vzdialenosť do 3000 m	m3	15,235	4,110	62,616
7	K	162501105	Vodorovné premiestnenie výkopku po spevnenej ceste z horniny tr.1-4, do 100 m3, príplatok k cene za každých ďalších a začatých 1000 m	m3	106,637	0,410	43,721
8	K	167101102	Nakladanie neufahnutého výkopku z hornín tr.1-4 nad 100 do 1000 m3	m3	6,383	1,820	11,617
9	K	171201202	Uloženie sypaniny na skládky nad 100 do 1000 m3	m3	2,039	0,680	1,387
10	K	171209002	Poplatok za skladovanie - zemina a kamenivo (17 05) ostatné	t	2,855	3,200	9,136
11	K	174101001	Zásyp sypaninou so zhutnením jám, šachiet, rýh, zárezov alebo okolo objektov do 100 m3	m3	6,809	3,260	22,197
12	K	175101101	Obsyp potrubia z vhodných hornín 1 až 4 bez prehodenia sypaniny so zhutnením	m3	1,074	7,370	7,915
13	M	5815322000	Piesok frakcia 0- 8 mm	t	1,934	11,280	21,816
14	K	180401213	Založenie trávniku lúčneho výsevom na svahu nad 1:2 do 1:1	m2	18,112	0,700	12,678
15	M	0057211100	Tráva - Trávové semeno	kg	0,543	6,300	3,421
16	K	181301102	Rozprestretie ornice v rovine, plocha do 500 m2, hr.do 150 mm	m2	18,112	1,940	35,137
17	K	182001111	Plošná úprava terénu pri nerovnostiach terénu nad 50-100mm v rovine alebo na svahu do 1:5	m2	18,112	1,600	28,979
18	K	451572111	Lôžko pod potrubie, stoky a drobné objekty, v otvorenom výkope z kameniva drobného ťaženého 0-4 mm	m3	0,392	29,940	11,736

D 2 Zakladanie

1,801

19	K	271571111	Vankúše zhutnené pod základy zo štrkopiesku	m3	0,072	25,020	1,801
----	---	-----------	---	----	-------	--------	-------

D 4PB Vodorovné konštrukcie - pevné body

32,875

20	K	452311151	Dosky, bloky, sedlá z betónu v otvorenom výkope tr. C 25/30 - PB	m3	0,432	76,100	32,875
----	---	-----------	--	----	-------	--------	--------

D 6 Úpravy povrchov, podlahy, osadenie

1 199,955

21	K	622661211	Náter betónu pätiiek epoxidový disperzný 1x kontaktný	m2	17,600	4,740	83,424
22	K	632451601	Tesniaci náter betónu	m2	18,440	14,400	265,536
23	K	632451614	Sanácia betónovej konštrukcie reprofilačnou maltou PCI hr. 30 mm	m2	17,600	46,400	816,640
24	K	967041112	Mechanické odstránenie nesúdržných častí, v betóne, - 0,06600t	m2	3,520	9,760	34,355

PČ	Typ	Kód	Popis	MJ	Množstvo	J.cena [EUR]	Cena celkom [EUR]
D 9 Búracie práce							139,885
25	K	938902031	Otryskanie degradovaného betónu vodou do 20 mm	m2	17,600	7,910	139,216
26	K	979081111	Odvoz sutiny a vybúraných hmôt na skládku do 1 km	t	0,034	7,750	0,264
27	K	979081121	Odvoz sutiny a vybúraných hmôt na skládku za každý ďalší 1 km	t	0,304	0,400	0,122
28	K	979082111	Vnútrostavenskú dopravu sutiny a vybúraných hmôt do 10 m	t	0,034	8,320	0,283
D 99 Presun hmôt HSV							48,301
29	K	998272201	Presun hmôt HSV	t	5,063	9,540	48,301
D PSV Práce a dodávky PSV							432,840
D 767 Konštrukcie doplnkové kovové							394,738
30	K	767995105	Montáž ostatných atypických kovových stavebných doplnkových konštrukcií nad 50 do 100 kg	kg	84,800	1,500	127,200
31	M	133133133302	Oceľové konštrukcie	kg	89,040	2,950	262,668
32	K	998767201	Presun hmôt pre kovové stavebné doplnkové konštrukcie v objektoch výšky do 6 m	%	487,000	0,010	4,870
D 783 Nátery							38,102
33	K	783222100	Nátery kov.stav.doplnk.konštr. syntetické farby šedej na vzduchu schnúce dvojnásobné - 70µm	m2	3,710	7,050	26,156
34	K	783226100	Nátery kov.stav.doplnk.konštr. syntetické na vzduchu schnúce základný - 35µm	m2	3,710	3,220	11,946
D M Práce a dodávky M							36,930
D 23-M Montáže potrubia							17,780
35	K	2300011	M+D Multirúra D 50/7X12 MM	m	3,500	2,900	10,150
36	K	230002	M+D Multirúra D 40/4X10 MM	m	3,500	2,180	7,630
D 25-M Povrchová úprava strojov a zariadení							3,680
37	K	250020085	Čistenie OK vysokotlakovým vodným lúčom - odstránenie inkrustou hrdze a starých náterov zo zdravého podkladu	m2	1,000	3,680	3,680
D 46-M Zemné práce pri extr.mont.prácach							15,470
38	K	460490012	Rozvinutie a uloženie výstražnej fólie z PVC do ryhy, šírka 33 cm	m	10,500	0,420	4,410
39	M	2830002000	Fólia výstražná nad HV potrubím	m	7,000	0,490	3,430
40	M	28300020001	Fólia značková nad multirúry	m	3,500	2,180	7,630
D VRN Vedľajšie rozpočtové náklady							800,000
41	K	000600011	Zariadenie staveniska - prevádzkové kancelárie, sklady ,komunikácie ,oplotenie, energie, prípojky ZS, stráženie ,dopr.značenie	%	100,000	8,000	800,000

KRYCÍ LIST ROZPOČTU

Stavba:

Rekonštrukcia HVTS - L'adoveň, Martin - 1. etapa - TP - po most cez železnicu

Objekt:

a - SO 100 HV rozvod - Hlavná trasa (Tp-Ž)

Časť:

02 - SO 100.2 Stavebná časť

Úroveň 3:

a3.2S - SO 100.2 Stavebná časť - 3.2 Montážny úsek

JKSO:

Miesto: Martin - L'adoveň

KS:

Dátum: 8. 9. 2022

Objednávateľ:

Martinská teplárenská, a.s.

IČO:

IČ DPH:

Zhotoviteľ:

Vyplň údaj

IČO:

Vyplň údaj

IČ DPH:

Vyplň údaj

Projektant:

ENERGIA, spol. s r.o.

IČO:

IČ DPH:

Spracovateľ:

IČO:

IČ DPH:

Poznámka:

Cena bez DPH				22 530,68
---------------------	--	--	--	------------------

	Základ dane	Sadzba dane	Výška dane
DPH základná	0,00	20,00%	0,00
znižovaná	22 530,68	20,00%	4 506,14

Cena s DPH	v EUR	27 036,82
-------------------	--------------	------------------

Projektant

Spracovateľ

Dátum a podpis:

Pečiatka

Dátum a podpis:

Pečiatka

Objednávateľ

Zhotoviteľ

Dátum a podpis:

Pečiatka

Dátum a podpis:

Pečiatka

ROZPOČET

Stavba:

Rekonštrukcia HVTS - Ľadoveň, Martin - 1. etapa - TP - po most cez železnicu

Objekt:

a - SO 100 HV rozvod - Hlavná trasa (Tp-Ž)

Časť:

02 - SO 100.2 Stavebná časť

Úroveň 3:

a3.2S - SO 100.2 Stavebná časť - 3.2 Montážny úsek

Miesto: Martin - Ľadoveň

Dátum: 8. 9. 2022

Objednávateľ: Martinská teplárenská, a.s.

Projektant: ENERGIJA, spol. s

Zhotoviteľ: Vyplň údaj

Spracovateľ:

PČ	Typ	Kód	Popis	MJ	Množstvo	J.cena [EUR]	Cena celkom [EUR]
----	-----	-----	-------	----	----------	--------------	-------------------

Náklady z rozpočtu

22 530,679

D HSV Práce a dodávky HSV **15 467,614**

D 1 Zemné práce **2 822,116**

1	K	120901123	Búranie konštrukcií z betónu železového a predpätého v odkopávkach	m3	5,312	173,600	922,163
2	K	121101111	Odstánenie ornice s vodov. premiestn. na hromady, so zložením na vzdialenosť do 100 m a do 100m3	m3	18,678	1,070	19,985
3	K	132201201	Výkop ryhy šírky 600-2000mm horn.3 do 100m3	m3	39,883	14,620	583,089
4	K	132201209	Príplatok k cenám za lepivosť pri hĺbení rýh š. nad 600 do 2 000 mm zapaž. i nezapažených, s urovnaním dna v hornine 3	m3	39,883	0,820	32,704
5	K	162501102	Vodorovné premiestnenie výkopku po spevnenej ceste z horniny tr.1-4, do 100 m3 na vzdialenosť do 3000 m	m3	75,790	4,110	311,497
6	K	162501105	Vodorovné premiestnenie výkopku po spevnenej ceste z horniny tr.1-4, do 100 m3, príplatok k cene za každých ďalších a začatých 1000 m	m3	530,530	0,410	217,517
7	K	167101102	Nakladanie neufahnutého výkopku z hornin tr.1-4 nad 100 do 1000 m3	m3	75,790	1,820	137,938
8	K	171201202	Uloženie sypaniny na skládky nad 100 do 1000 m3	m3	9,012	0,680	6,128
9	K	171209002	Poplatok za skladovanie - zemina a kamenivo (17 05) ostatné	t	12,617	3,200	40,374
10	K	174101001	Zásyp sypaninou so zhutnením jám, šachiet, rýh, zárezov alebo okolo objektov do 100 m3	m3	31,267	3,260	101,930
11	K	180401213	Založenie trávniku lúčneho výsevom na svahu nad 1:2 do 1:1	m2	101,330	0,700	70,931
12	M	0057211100	Tráva - Trávové semeno	kg	3,040	6,300	19,152
13	K	181301102	Rozprestretie ornice v rovine, plocha do 500 m2, hr.do 150 mm	m2	101,330	1,940	196,580
14	K	182001111	Plošná úprava terénu pri nerovnostiach terénu nad 50-100mm v rovine alebo na svahu do 1:5	m2	101,330	1,600	162,128

D 2 Zakladanie **115,692**

15	K	271571111	Vankúše zhutnené pod základy zo štrkopiesku	m3	4,624	25,020	115,692
----	---	-----------	---	----	-------	--------	---------

D 4PB Vodorovné konštrukcie - pevné body **6 077,530**

16	K	273351217	Debnenie stien pätky zhotovenie	m2	41,840	4,020	168,197
17	K	273351218	Debnenie stien pätky odstránenie	m2	41,840	100,260	4 194,878
18	K	452311151	Dosky, bloky, sedlá z betónu v otvorenom výkope tr. C 30/37 - patky	m3	13,112	79,480	1 042,142
19	K	452368113	Výstuž pätek v otvorenom výkope,z betonárskej ocele 10 505	t	0,580	1 159,160	672,313

D 6 Úpravy povrchov, podlahy, osadenie **5 380,117**

20	K	622661211	Náter betónu pätek epoxidový disperzný 1x kontaktný	m2	77,880	4,740	369,151
21	K	632451601	Tesniaci náter PCI	m2	86,480	14,400	1 245,312
22	K	632451614	Sanácia betónovej konštrukcie reprofilačnou maltou PCI hr. 30 mm	m2	77,880	46,400	3 613,632
23	K	967041112	Mechanické odstránenie nesúdržných častí, v betóne, - 0,06600t	m2	15,576	9,760	152,022

D 9 Búracie práce **618,980**

PČ	Typ	Kód	Popis	MJ	Množstvo	J.cena [EUR]	Cena celkom [EUR]
24	K	938902031	Otryskanie degradovaného betónu vodou do 20 mm	m2	77,880	7,910	616,031
25	K	979081111	Odvoz sutiny a vybraných hmôt na skládku do 1 km	t	0,150	7,750	1,163
26	K	979081121	Odvoz sutiny a vybraných hmôt na skládku za každý ďalší 1 km	t	1,346	0,400	0,538
27	K	979082111	Vnútrostavenisková doprava sutiny a vybraných hmôt do 10 m	t	0,150	8,320	1,248
D 99			Presun hmôt HSV				453,179
28	K	998272201	Presun hmôt HSV	t	47,503	9,540	453,179
D PSV			Práce a dodávky PSV				5 606,505
D 767			Konštrukcie doplnkové kovové				5 241,006
29	K	767995104	Montáž ostatných atypických kovových stavebných doplnkových konštrukcií nad 20 do 50 kg	kg	116,000	1,660	192,560
30	K	767995106	Montáž ostatných atypických kovových stavebných doplnkových konštrukcií nad 100 do 250 kg	kg	1 101,700	1,100	1 211,870
31	M	133133133302	<i>Oceľové konštrukcie</i>	kg	1 278,585	2,950	3 771,826
32	K	998767201	Presun hmôt pre kovové stavebné doplnkové konštrukcie v objektoch výšky do 6 m	%	6 475,000	0,010	64,750
D 783			Nátery				365,499
33	K	783222100	Nátery kov.stav.doplňk.konštr. syntetické farby šedej na vzduchu schnúce dvojnásobné - 70µm	m2	43,460	5,450	236,857
34	K	783226100	Nátery kov.stav.doplňk.konštr. syntetické na vzduchu schnúce základný - 35µm	m2	43,460	2,960	128,642
D M			Práce a dodávky M				16,560
D 25-M			Povrchová úprava strojov a zariadení				16,560
35	K	250020085	Čistenie OK vysokotlakovým vodným lúčom - odstránenie inkrustou hrdze a starých náterov zo zdravého podkladu	m2	4,500	3,680	16,560
D VRN			Vedľajšie rozpočtové náklady				1 440,000
36	K	000600011	Zariadenie staveniska - prevádzkové kancelárie, sklady, komunikácie, oplatenie, energie, prípojky ZS, stráženie, dopr.značenie	%	100,000	14,400	1 440,000

KRYCÍ LIST ROZPOČTU

Stavba:

Rekonštrukcia HVTS - Ľadoveň, Martin - 1. etapa - TP - po most cez železnicu

Objekt:

a - SO 100 HV rozvod - Hlavná trasa (Tp-Ž)

Časť:

02 - SO 100.2 Stavebná časť

Úroveň 3:

a4S - SO 100.2 Stavebná časť - 4. Montážny úsek

JKSO:

Miesto: Martin - Ľadoveň

KS:

Dátum: 8. 9. 2022

Objednávateľ:

Martinská teplárenská, a.s.

IČO:

IČ DPH:

Zhotoviteľ:

Vyplň údaj

IČO:

Vyplň údaj

IČ DPH:

Vyplň údaj

Projektant:

ENERGIA, spol. s r.o.

IČO:

IČ DPH:

Spracovateľ:

IČO:

IČ DPH:

Poznámka:

Cena bez DPH

160 381,28

	Základ dane	Sadzba dane	Výška dane
DPH základná	0,00	20,00%	0,00
DPH znížená	160 381,28	20,00%	32 076,26

Cena s DPH

v EUR

192 457,54

Projektant

Spracovateľ

Dátum a podpis:

Pečiatka

Dátum a podpis:

Pečiatka

Objednávateľ

Zhotoviteľ

Dátum a podpis:

Pečiatka

Dátum a podpis:

Pečiatka

ROZPOČET

Stavba:

Rekonštrukcia HVTS - Ladoveň, Martin - 1. etapa - TP - po most cez železnicu

Objekt:

a - SO 100 HV rozvod - Hlavná trasa (Tp-Ž)

Časť:

02 - SO 100.2 Stavebná časť

Úroveň 3:

a4S - SO 100.2 Stavebná časť - 4. Montážny úsek

Miesto: Martin - Ladoveň

Dátum: 8. 9. 2022

Objednávateľ: Martinská teplárenská, a.s.

Projektant: ENERGIJA, spol. s

Zhotoviteľ: Vyplň údaj

Spracovateľ:

PČ	Typ	Kód	Popis	MJ	Množstvo	J.cena [EUR]	Cena celkom [EUR]
----	-----	-----	-------	----	----------	--------------	-------------------

Náklady z rozpočtu

160 381,276

D HSV Práce a dodávky HSV

151 912,082

D 1 Zemné práce

18 253,342

1	K	113106611	Rozoberanie zámkovej dlažby všetkých druhov v ploche do 20 m2, -0,2600 t	m2	2,508	3,320	8,327
2	K	113107141	Odstránenie krytu v ploche do 200 m2 asfaltového, hr. vrstvy do 50 mm, -0,09800t / VR1 /	m2	367,096	2,700	991,159
3	K	113205121	Vytrhanie obrúb betónových, cestných ležatých, - 0,29000t	m	19,000	3,310	62,890
4	K	113307122	Odstránenie podkladu v ploche do 200 m2 z kameniva hrubého drveného, hr.100 do 200 mm, -0,23500t	m2	34,212	8,550	292,513
5	K	113307132	Odstránenie podkladu v ploche do 200 m2 z betónu prostého, hr. vrstvy 150 do 300 mm, -0,50000t	m2	236,798	16,800	3 978,206
6	K	113307142	Odstránenie podkladu asfaltového v ploche do 200 m2, hr.nad 50 do 100 mm, -0,18100t	m2	325,830	5,030	1 638,925
7	K	113307143	Odstránenie podkladu asfaltového v ploche do 200 m2, hr.nad 100 do 150 mm, -0,31600t	m2	271,534	8,390	2 278,170
8	K	121101111	Odstránenie ornice s vodor. premiestn. na hromady, so zložením na vzdialenosť do 100 m a do 100m3	m3	2,154	1,070	2,305
9	K	132201202	Výkop ryhy šírky 600-2000mm horn.3 od 100 do 1000 m3	m3	194,652	8,300	1 615,612
10	K	132201209	Príplatok k cenám za lepivosť pri hĺbení rýh š. nad 600 do 2 000 mm zapaž. i nezapažených, s urovaním dna v hornine 3	m3	194,652	0,820	159,615
11	K	151101101	Paženie a rozopretie stien rýh pre podzemné vedenie, príložné do 2 m + obsyp	m2	395,399	0,800	316,319
12	K	151101111	Odstránenie paženia rýh pre podzemné vedenie, príložné hĺbky do 2 m + obsyp	m2	395,399	0,400	158,160
13	K	162501102	Vodorovné premiestnenie výkopku po spevnenej ceste z horniny tr.1-4, do 100 m3 na vzdialenosť do 3000 m	m3	393,503	4,110	1 617,297
14	K	162501105	Vodorovné premiestnenie výkopku po spevnenej ceste z horniny tr.1-4, do 100 m3, príplatok k cene za každých ďalších a začatých 1000 m	m3	2 754,517	0,410	1 129,352
15	K	167101102	Nakladanie neufahnutého výkopku z hornín tr.1-4 nad 100 do 1000 m3	m3	194,062	1,820	353,193
16	K	171201202	Uloženie sypaniny na skládky nad 100 do 1000 m3	m3	1,069	0,680	0,727
17	K	171209002	Poplatok za skladovanie - zemina a kamenivo (17 05) ostatné	t	1,497	3,200	4,790
18	K	174101002	Zásyp sypaninou so zhutnením jám, šachiet, rýh, zárezov alebo okolo objektov nad 100 do 1000 m3	m3	194,062	3,040	589,948
19	K	175101101	Obsyp potrubia z vhodných hornín 1 až 4 bez prehodenia sypaniny so zhutnením	m3	85,171	7,370	627,710
20	M	5815322000	Piesok frakcia 0- 8 mm	t	153,307	11,280	1 729,303
21	K	180401213	Založenie trávniku lúčneho výsevom na svahu nad 1:2 do 1:1	m2	14,363	0,700	10,054
22	M	0057211100	Tráva - Trávové semeno	kg	0,431	6,300	2,715
23	K	181301102	Rozprestretie ornice v rovine, plocha do 500 m2, hr.do 150 mm	m2	14,363	1,940	27,864
24	K	182001111	Plošná úprava terénu pri nerovnostiach terénu nad 50-100mm v rovine alebo na svahu do 1:5	m2	14,363	1,600	22,981

PČ	Typ	Kód	Popis	MJ	Množstvo	J.cena [EUR]	Cena celkom [EUR]
25	K	451572111	Lôžko pod potrubie, stoky a drobné objekty, v otvorenom výkope z kameniva drobného ťaženého 0-4 mm	m3	21,216	29,940	635,207
D 2			Zakladanie				45,210
26	K	271571111	Vankúše zhutnené pod základy zo štrkopiesku	m3	0,289	25,020	7,231
27	K	273321311	Betón základových dosiek, železový (bez výstuže), tr. C 16/20 -KA	m3	0,434	87,510	37,979
D 3			Zvislé a kompletne konštrukcie				44 671,685
28	K	311271321	Murivo nosné (m2) PREMAC 50x20x25 s betónovou výplňou hr. 200 mm	m2	2,250	32,910	74,048
29	K	311361825	Výstuž pre murivo nosné PREMAC s betónovou výplňou z ocele 10505	t	0,064	897,660	57,450
30	K	388129720	Montáž nových ochranných panelov zo železobetónu, krycia doska hm. do 1 t.	ks	87,000	17,910	1 558,170
31	M	592240006000	Doska ochranná prefabrikovaná ATYP 2200x1000x150 mm	ks	19,000	85,600	1 626,400
32	M	592240006002	Doska ochranná prefabrikovaná ATYP 2600x1000x150 mm	ks	5,000	102,020	510,100
33	M	592240006003	Doska ochranná prefabrikovaná ATYP 2200x600x150 mm	ks	4,000	47,990	191,960
34	M	592240006005	Doska ochranná prefabrikovaná ATYP 1400x850x150 mm	ks	59,000	33,910	2 000,690
35	K	388129730	Montáž dielca prefabrikovaného kanála zo železobetónu, krycia doska hm. do 2 t.	ks	3,000	20,960	62,880
36	M	592240006004	Doska ochranná prefabrikovaná ATYP 2000x1800x150 mm	ks	3,000	140,800	422,400
37	K	388129750	Montáž dielca prefabrikovaného kanála zo železobetónu, krycia doska hm. do 4 t	ks	2,000	28,580	57,160
38	M	592240006001	Doska ochranná prefabrikovaná ATYP 2600x3200x150 mm	ks	2,000	276,000	552,000
39	K	395361155	Výstuž striekaného betónu z bet. ocele priemeru 18 až 25 mm na obmurovku, oceľ 10 505	t	3,620	2 559,650	9 265,933
40	K	395453211	Plášť torkretový z aktivovanej cementovej malty v klenbe hr. 30 mm	m2	370,030	46,120	17 065,784
41	K	395453291	Příplatok k cene za každých ďalších i začatých 10mm hr. plášťa z aktivovanej malty	m2	740,060	15,170	11 226,710
D 4			Vodorovné konštrukcie				298,919
42	K	411321314	Betón stropov doskových a trámových, železový tr. C 20/25	m3	0,323	95,450	30,830
43	K	411351107	Debnenie stropov doskových zhotovenie-tradičné	m2	3,804	7,020	26,704
44	K	411351108	Debnenie stropov doskových odstránenie-tradičné	m2	3,804	2,550	9,700
45	K	411354173	Podporná konštrukcia stropov výšky do 4 m pre zaťaženie do 12 kPa zhotovenie	m2	1,710	8,140	13,919
46	K	411354174	Podporná konštrukcia stropov výšky do 4 m pre zaťaženie do 12 kPa odstránenie	m2	1,710	2,060	3,523
47	K	411361821	Výstuž stropov doskových, trámových, vložkových, konzolových alebo balkónových, 10505	t	0,059	1 510,120	89,097
48	K	417321616	Betón stužujúcich pásov a vencov železový tr. C 30/37	m3	0,289	102,050	29,492
49	K	417351115	Debnenie bočnic stužujúcich pásov a vencov vrátane vzpier zhotovenie	m2	3,326	9,220	30,666
50	K	417351116	Debnenie bočnic stužujúcich pásov a vencov vrátane vzpier odstránenie	m2	3,326	2,970	9,878
51	K	417361821	Výstuž stužujúcich pásov a vencov z betonárskej ocele 10505	t	0,037	1 489,470	55,110
D 4PB			Vodorovné konštrukcie - pevné body				3 371,270
52	K	273313612	Betón základových dosiek, prostý tr. C 20/25 - podkladný betón	m3	0,226	13,600	3,074
53	K	273351217	Debnenie stien PB zhotovenie	m2	21,020	4,020	84,500
54	K	273351218	Debnenie stien PB odstránenie	m2	21,020	100,260	2 107,465
55	K	452311151	Dosky, bloky, sedlá z betónu v otvorenom výkope tr. C 25/30 - PB	m3	7,292	76,100	554,921
56	K	452368113	Výstuž pevných bodov v otvorenom výkope, z betonárskej ocele 10 505	t	0,536	1 159,160	621,310
D 5			Komunikácie				31 595,029
57	K	564851111	Podklad zo štrkodrviny s rozprestretím a zhutnením, po zhutnení hr. 150 mm	m2	15,714	3,810	59,870
58	K	564871111	Podklad zo štrkodrviny s rozprestretím a zhutnením, po zhutnení hr. 250 mm	m2	2,508	6,020	15,098
59	K	5648711111	Podklad zo štrkodrviny s rozprestretím a zhutnením, po zhutnení hr. 300 mm	m2	201,062	7,400	1 487,859

PČ	Typ	Kód	Popis	MJ	Množstvo	J.cena [EUR]	Cena celkom [EUR]
60	K	565141111	Podklad z asfaltového betónu ACp 16 - II s rozprestretím a zhutnením v pruhu š. do 3 m, po zhutnení hr. 60 mm	m2	18,600	2,570	47,802
61	K	565171111	Podklad z asfaltového betónu ACPp 16 - II , s rozprestretím a zhutnením v pruhu š. do 3 m, po zhutnení hr. 100 mm	m2	307,230	29,600	9 094,008
62	K	565171112	Podklad z asfaltového betónu AC 16 P s rozprestretím a zhutnením v pruhu š. do 3 m, po zhutnení hr. 110 mm	m2	271,534	36,960	10 035,897
63	K	567132115	Podklad z kameniva stmeleného cementom s rozprestretím a zhutnením, CBGM C 8/10 (C 6/8), po zhutnení hr. 200 mm	m2	236,798	10,820	2 562,154
64	K	573111111	Postrek asfaltový infiltračný z asfaltu cestného v množstve 0,60 kg/m2	m2	945,860	0,390	368,885
65	K	577134211	Asfaltový betón vrstva obrusná AColl-II v pruhu š. do 3 m z nemodifik. asfaltu , po zhutnení hr. 40 mm	m2	24,560	13,760	337,946
66	K	577144211	Asfaltový betón vrstva obrusná AColl-II 11 v pruhu š. do 3 m z nemodifik. asfaltu , po zhutnení hr. 50 mm	m2	342,536	16,800	5 754,605
67	K	596911141	Kladenie betónovej zámkovej dlažby komunikácií pre peších hr. 60 mm pre peších do 50 m2 so zriadením lôžka z kameniva hr. 30 mm	m2	2,508	14,580	36,567
68	M	592460007500	<i>Dlažba betónová normál škárová, rozmer 200x165x60 mm, sivá</i>	m2	0,502	16,800	8,434
69	K	919726211	Nalepenie samolepiaceho bitumenového pásu na styku medzi novým a starým živičným krytom	m	187,870	3,430	644,394
70	M	111640001000	<i>Asfaltová páska nataviteľná , š 40 mm dl. 10 m, polymérom modifikovaná pre pracovné spoje</i>	m	206,646	3,990	824,518
71	K	916362112	Osadenie cestného obrubníka betónového stojateho do lôžka z betónu prostého tr. C 16/20 s bočnou oporou	m	19,000	10,240	194,560
72	M	592170000900	<i>Obrubník cestný bez skosenia rovný, lxšxv 1000x150x260 mm</i>	ks	19,190	6,380	122,432

D 6 Úpravy povrchov, podlahy, osadenie 2 664,000

73	K	632451601	Tesniaci náter betónu	m2	185,000	14,400	2 664,000
----	---	-----------	-----------------------	----	---------	--------	-----------

D 8 Oprava šácht a nové 8 854,673

74	K	349231811	Primurovka z tehál vo vybúraných otvoroch nad 80 do 150 mm	m2	36,962	53,330	1 971,183
75	K	617451501	Potery dna šachiet hr. 50-80 mm, hladené hladidlom oceľovým	m2	55,274	7,250	400,737
76	K	894302130	Steny šachiet armatúrnych hrúbky zo železobetónu obyčajného C 25/30	m3	2,297	103,900	238,658
77	K	8943021301	Obetónovanie OK alebo potrubia z betónu obyčajného C 25/30	m3	0,944	96,800	91,379
78	K	894302131	Stropy šachiet hrúbky zo železobetónu obyčajného C 25/30	m3	4,570	105,450	481,907
79	K	894503111	Debnenie konštrukcií na rúrovom vedení dosk. stropov šachiet armatúrnych akýchkoľvek rozmerov	m2	91,045	11,650	1 060,674
80	K	894608122	Výstuž šachiet kanalizačných z betonárskej ocele 10 505	t	2,517	1 217,360	3 064,095
81	K	899102111	Osadenie poklopu liatinového a oceľového vrátane rámu hmotn. nad 50 do 100 kg	ks	1,000	19,220	19,220
82	M	5524180254	<i>Vodotesný uzamykateľný liatinový poklop s rámom 600x600 mmm</i>	ks	1,000	302,400	302,400
83	K	899103111	Osadenie poklopu liatinového a oceľového vrátane rámu hmotn. nad 100 do 150 kg	ks	3,000	21,690	65,070
84	M	5524180253	<i>Vodotesný uzamykateľný liatinový poklop s rámom 900x600 mmm</i>	ks	3,000	379,200	1 137,600
85	K	899202111	Montáž a dodávka oceľového roštu jímky	ks	1,000	21,750	21,750

D 9 Búracie práce 17 817,877

86	K	712300832	Odstránenie hydroizolácie dvojvrstvovej, -0,01000t - rozvody	m2	293,540	3,980	1 168,289
87	K	7123008322	Odstránenie hydroizolácie dvojvrstvovej, -0,01000t - šachty opravované	m2	77,630	3,980	308,967
88	K	7123008323	Odstránenie hydroizolácie dvojvrstvovej, -0,01000t - šachty zasypávané	m2	46,977	3,980	186,968
89	K	919735111	Rezanie existujúceho asfaltového krytu alebo podkladu hĺbky do 50 mm	m	187,860	4,340	815,312
90	K	919735112	Rezanie existujúceho asfaltového krytu alebo podkladu hĺbky nad 50 do 100 mm	m	187,860	6,870	1 290,598
91	K	938571031	Otryskanie degradovaného betónu pieskom	m2	370,030	16,800	6 216,504
92	K	962031132	Búranie primurovky z tehál pálených, hr. do 150 mm, - kanál ,	m2	135,651	3,980	539,891

PČ	Typ	Kód	Popis	MJ	Množstvo	J.cena [EUR]	Cena celkom [EUR]
93	K	9620311322	Búranie primurovky z tehál pálených, hr. do 150 mm, šachty (opravované)	m2	57,174	3,980	227,553
94	K	96203113221	Búranie primurovky z tehál pálených, hr. do 150 mm, šachty zasypávané	m2	32,124	3,980	127,854
95	K	962041314	Búranie priečok alebo vybúranie otvorov plochy nad 4 m2 zo železobetónu hr.do 150mm, -0,3240t - kanál/kolektor	m2	109,836	4,820	529,410
96	K	962051116	Búranie priečok alebo vybúranie otvorov plochy nad 4 m2 železobetónových hr. do 250 mm, -0,5400t	m2	50,141	8,910	446,756
97	K	963012510	Búranie stropov z dosiek alebo panelov zo železobetónu i hr. do 250 mm, -2,10000t - šachty	m3	8,917	93,470	833,472
98	K	9630125101	Búranie stropov z dosiek alebo panelov zo železobetónu i hr. do 250 mm, -2,10000t - šachty	m3	2,927	151,200	442,562
99	K	963015141	Demontáž prefabrikovanej krycej dosky kanála, šachty a žumpy do 1,0 t, -0,34000t	ks	144,000	17,510	2 521,440
100	K	965043431	Búranie podkladov mazanín,betón s poterom, hr.do 150 mm, plochy do 4 m2 -2,20000t	m3	18,779	92,730	1 741,377
101	K	9650434311	Búranie dna šachty ,betón s poterom, hr.do 150 mm, plochy do 4 m2 -2,20000t	m3	3,667	96,800	354,966
102	K	976081111	Vybúranie ocelového rebrika -0,00300t	m	8,000	3,000	24,000
103	K	976085311	Vybúranie rámu liatinového vrátane poklopu alebo mreže, -0,04400t	ks	9,000	2,340	21,060
104	K	979024441	Očistenie vybúraných obrubníkov, krajníkov, dosiek alebo panelov z akéhokoľvek lôžka	m	19,000	0,960	18,240
105	K	979071121	Očistenie vybúranej zámkovej dlažby	m2	2,508	1,060	2,658
D 998 Doprava a odvoz sute							22 402,982
106	K	979081111	Odvoz sutiny a vybúraných hmôt na skládku do 1 km	t	269,041	0,400	107,616
107	K	979081121	Odvoz sutiny a vybúraných hmôt na skládku za každý ďalší 1 km	t	2 421,361	7,750	18 765,548
108	K	979082111	Vnútroštavenisková doprava sutiny a vybúraných hmôt do 10 m	t	269,041	8,320	2 238,421
109	K	979089012	Poplatok za skladovanie - betón, tehly, dlaždice (17 01), ostatné	t	269,041	4,800	1 291,397
D 99 Presun hmôt HSV							1 937,095
110	K	998272201	Presun hmôt HSV	t	269,041	7,200	1 937,095
D PSV Práce a dodávky PSV							5 074,344
D 711 Izolácie proti vode a vlhkosti							772,333
111	K	711141559	Zhotovenie izolácie proti zemnej vlhkosti a tlakovej vode NAIP prítavením	m2	98,290	1,870	183,802
112	M	628310001000	Pás asfaltový HYDROBIT V60 S35 pre spodné vrstvy hydroizolačných systémov, ICOPAL	m2	113,034	5,040	569,691
113	K	998711201	Presun hmôt pre izoláciu proti vode v objektoch výšky do 6 m	%	942,000	0,020	18,840
D 767 Konštrukcie doplnkové kovové							2 886,002
114	K	767995104	Montáž ostatných atypických kovových stavebných doplnkových konštrukcií nad 20 do 50 kg	kg	348,000	1,660	577,680
115	K	767995105	Montáž ostatných atypických kovových stavebných doplnkových konštrukcií nad 50 do 100 kg	kg	129,960	1,500	194,940
116	M	133133133302	Oceľové konštrukcie	kg	501,858	2,950	1 480,481
117	K	76799950201	Montáž a dodávka ocelového rebrika	kg	83,300	7,170	597,261
118	K	998767201	Presun hmôt pre kovové stavebné doplnkové konštrukcie v objektoch výšky do 6 m	%	3 564,000	0,010	35,640
D 783 Nátery							184,449
119	K	783222100	Nátery kov.stav.doplňk.konštr. syntetické farby šedej na vzduchu schnúce dvojnásobné - 70µm	m2	17,960	7,050	126,618
120	K	783226100	Nátery kov.stav.doplňk.konštr. syntetické na vzduchu schnúce základný - 35µm	m2	17,960	3,220	57,831
D 784 Maľby							1 231,560
121	K	784410120	Penetrovanie jednonásobné hrubozrnných, savých podkladov výšky do 3,80 m	m2	311,000	1,080	335,880
122	K	784452273	Maľby z maliarskych zmesí Primalex, Farmal, ručne nanášané dvojnásobné základné na podklad hrubozrnný výšky do 3,80 m	m2	311,000	2,880	895,680
D M Práce a dodávky M							914,850
D 23-M Montáže potrubia							489,204

PČ	Typ	Kód	Popis	MJ	Množstvo	J.cena [EUR]	Cena celkom [EUR]
123	K	2300011	M+D Multirúra D 50/7X12 MM	m	96,300	2,900	279,270
124	K	230002	M+D Multirúra D 40/4X10 MM	m	96,300	2,180	209,934
D 46-M			Zemné práce pri extr.mont.prácach				425,646
125	K	460490012	Rozvinutie a uloženie výstražnej fólie z PVC do ryhy, šírka 33 cm	m	288,900	0,420	121,338
126	M	2830002000	Fólia výstražná nad HV potrubím	m	192,600	0,490	94,374
127	M	28300020001	Fólia značková nad multirúry	m	96,300	2,180	209,934
D VRN			Vedľajšie rozpočtové náklady				2 480,000
128	K	000600011	Zariadenie staveniska - prevádzkové kancelárie, sklady ,komunikácie ,oplodenie, energie, prípojky ZS, stráženie ,dopr.značenie	%	100,000	24,800	2 480,000

KRYCÍ LIST ROZPOČTU

Stavba:

Rekonštrukcia HVTS - Ladoveň, Martin - 1. etapa - TP - po most cez železnicu

Objekt:

a - SO 100 HV rozvod - Hlavná trasa (Tp-Ž)

Časť:

02 - SO 100.2 Stavebná časť

Úroveň 3:

a5S - SO 100.2.3 Demontáže O.K. a bet. konštr.

JKSO:

Miesto: Martin - Ladoveň

KS:

Dátum: 8. 9. 2022

Objednávateľ:

Martinská teplárenská, a.s.

IČO:

IČ DPH:

Zhotoviteľ:

Vyplň údaj

IČO:

IČ DPH: Vyplň údaj

Projektant:

ENERGIA, spol. s r.o.

IČO:

IČ DPH:

Spracovateľ:

IČO:

IČ DPH:

Poznámka:

Cena bez DPH

192 171,50

	Základ dane	Sadzba dane	Výška dane
DPH základná	0,00	20,00%	0,00
DPH znížená	192 171,50	20,00%	38 434,30

Cena s DPH

v EUR

230 605,80

Projektant

Spracovateľ

Dátum a podpis:

Pečiatka

Dátum a podpis:

Pečiatka

Objednávateľ

Zhotoviteľ

Dátum a podpis:

Pečiatka

Dátum a podpis:

Pečiatka

ROZPOČET

Stavba:

Rekonštrukcia HVTS - Ladoveň, Martin - 1. etapa - TP - po most cez železnicu

Objekt:

a - SO 100 HV rozvod - Hlavná trasa (Tp-Ž)

Časť:

02 - SO 100.2 Stavebná časť

Úroveň 3:

a5S - SO 100.2.3 Demontáže O.K. a bet. konštr.

Miesto: Martin - Ladoveň

Dátum: 8. 9. 2022

Objednávateľ: Martinská teplárenská, a.s.

Projektant: ENERDIA, spol. s

Zhotoviteľ: Vyplň údaj

Spracovateľ:

PČ	Typ	Kód	Popis	MJ	Množstvo	J.cena [EUR]	Cena celkom [EUR]
----	-----	-----	-------	----	----------	--------------	-------------------

Náklady z rozpočtu

192 171,495

D HSV Práce a dodávky HSV

142 607,645

D 1 Zemné práce

62 012,347

1	K	120901123	Búranie konštrukcií z betónu železového a predpätého v odkopávkach	m3	362,898	116,000	42 096,168
2	K	121101111	Odstánenie ornice s vodor. premiestn. na hromady, so zložením na vzdialenosť do 100 m a do 100m3	m3	51,845	1,070	55,474
3	K	132201202	Výkop ryhy šírky 600-2000mm horn.3 od 100 do 1000 m3	m3	342,335	8,300	2 841,381
4	K	132201209	Príplatok k cenám za lepivosť pri hĺbení rýh š. nad 600 do 2 000 mm zapaž. i nezapažených, s urovaním dna v hornine 3	m3	342,335	0,820	280,715
5	K	162501102	Vodorovné premiestnenie výkopku po spevnenej ceste z horniny tr.1-4, do 100 m3 na vzdialenosť do 3000 m	m3	1 140,503	4,110	4 687,467
6	K	162501105	Vodorovné premiestnenie výkopku po spevnenej ceste z horniny tr.1-4, do 100 m3, príplatok k cene za každých ďalších a začatých 1000 m	m3	7 983,521	0,410	3 273,244
7	K	167101102	Nakladanie neufahnutého výkopku z hornín tr.1-4 nad 100 do 1000 m3	m3	746,323	1,820	1 358,308
8	M	103640000200	Zemina pre terénne úpravy - zásypová - nákup	t	493,000	4,800	2 366,400
9	K	174101002	Zásyp sypaninou so zhutnením jám, šachiet, rýh, zárezov alebo okolo objektov nad 100 do 1000 m3	m3	641,200	3,040	1 949,248
10	K	180401213	Založenie trávniku lúčneho výsevom na svahu nad 1:2 do 1:1	m2	700,820	0,700	490,574
11	M	0057211100	Tráva - Trávové semeno	kg	21,025	6,300	132,458
12	K	181301102	Rozprestretie ornice v rovine, plocha do 500 m2, hr.do 150 mm	m2	700,822	1,940	1 359,595
13	K	182001111	Plošná úprava terénu pri nerovnostiach terénu nad 50-100mm v rovine alebo na svahu do 1:5	m2	700,822	1,600	1 121,315

D 998 Doprava a odvoz sute

80 595,298

14	K	979081111	Odvoz sutiny a vybúraných hmôt na skládku do 1 km	t	973,808	0,400	389,523
15	K	979081121	Odvoz sutiny a vybúraných hmôt na skládku za každý ďalší 1 km	t	8 764,272	7,750	67 923,108
16	K	979082111	Vnútroštavenisková doprava sutiny a vybúraných hmôt do 10 m	t	973,808	8,320	8 102,083
17	K	979089012	Poplatok za skladovanie - betón, tehly, dlaždice (17 01), ostatné	t	870,955	4,800	4 180,584

D PSV Práce a dodávky PSV

46 283,850

D 767 Konštrukcie doplnkové kovové

46 283,850

18	K	767996805	Demontáž ostatných doplnkov stavieb s hmotnosťou jednotlivých dielov konšt. nad 500 kg, -0,00100t	kg	102 853,000	0,450	46 283,850
----	---	-----------	---	----	-------------	-------	------------

D VRN Vedľajšie rozpočtové náklady

3 280,000

19	K	000600011	Zariadenie staveniska - prevádzkové kancelárie, sklady, komunikácie, oplotenie, energie, prípojky ZS, stráženie, dopr. značenie	%	100,000	32,800	3 280,000
----	---	-----------	---	---	---------	--------	-----------

KRYCÍ LIST ROZPOČTU

Stavba:

Rekonštrukcia HVTS - Ľadoveň, Martin - 1. etapa - TP - po most cez železniciu

Objekt:

a - SO 100 HV rozvod - Hlavná trasa (Tp-Ž)

Časť:

03 - SO 100.3 Uzemnenie

JKSO:

Miesto: Martin - Ľadoveň

KS:

Dátum: 8. 9. 2022

Objednávateľ:

Martinská teplárenská, a.s.

IČO:

IČ DPH:

Zhotoviteľ:

Vyplň údaj

IČO:

Vyplň údaj

IČ DPH:

Vyplň údaj

Projektant:

ENERGIA, spol. s r.o.

IČO:

IČ DPH:

Spracovateľ:

Marsy

IČO:

IČ DPH:

Poznámka:

Cena bez DPH

4 145,06

	Základ dane	Sadzba dane	Výška dane
DPH základná	0,00	20,00%	0,00
DPH znížená	4 145,06	20,00%	829,01

Cena s DPH

v EUR

4 974,07

Projektant

Spracovateľ

Dátum a podpis:

Pečiatka

Dátum a podpis:

Pečiatka

Objednávateľ

Zhotoviteľ

Dátum a podpis:

Pečiatka

Dátum a podpis:

Pečiatka

ROZPOČET

Stavba:

Rekonštrukcia HVTS - Ladoveň, Martin - 1. etapa - TP - po most cez železnicu

Objekt:

a - SO 100 HV rozvod - Hlavná trasa (Tp-Ž)

Časť:

03 - SO 100.3 Uzemnenie

Miesto: Martin - Ladoveň

Dátum: 8. 9. 2022

Objednávateľ: Martinská teplárenská, a.s.

Projektant: ENERGIJA, spol. s

Zhotoviteľ: Vyplň údaj

Spracovateľ: Marsy

PČ	Typ	Kód	Popis	MJ	Množstvo	J.cena [EUR]	Cena celkom [EUR]
Náklady z rozpočtu							4 145,060
	D	TSP	Triedenie podľa TSP				4 145,060
	D	01	Zemné práce				4 145,060
1	K	01	Uzemnenie	ks	1,000	4 145,060	4 145,060

KRYCÍ LIST ROZPOČTU

Stavba:

Rekonštrukcia HVTS - Ladoveň, Martin - 1. etapa - TP - po most cez železnicu

Objekt:

a - SO 100 HV rozvod - Hlavná trasa (Tp-Ž)

Časť:

04 - SO 100.4 Prekládka vodovodu

JKSO:

Miesto: Martin - Ladoveň

KS:

Dátum: 8. 9. 2022

Objednávateľ:

Martinská teplárenská, a.s.

IČO:

IČ DPH:

Zhotoviteľ:

Vyplň údaj

IČO:

IČ DPH:

Vyplň údaj

Vyplň údaj

Projektant:

ENERGIA, spol. s r.o.

IČO:

IČ DPH:

Spracovateľ:

Ing. Gaston Ivanov

IČO:

IČ DPH:

Poznámka:

Cena bez DPH

16 326,53

	Základ dane	Sadzba dane	Výška dane
DPH základná	0,00	20,00%	0,00
DPH znížená	16 326,53	20,00%	3 265,31

Cena s DPH

v EUR

19 591,84

Projektant

Spracovateľ

Dátum a podpis:

Pečiatka

Dátum a podpis:

Pečiatka

Objednávateľ

Zhotoviteľ

Dátum a podpis:

Pečiatka

Dátum a podpis:

Pečiatka

ROZPOČET

Stavba:

Rekonštrukcia HVTS - Ľadoveň, Martin - 1. etapa - TP - po most cez železniciu

Objekt:

a - SO 100 HV rozvod - Hlavná trasa (Tp-Ž)

Časť:

04 - SO 100.4 Prekládka vodovodu

Miesto:

Martin - Ľadoveň

Dátum:

8. 9. 2022

Objednávateľ:

Martinská teplárenská, a.s.

Projektant:

ENERGIA, spol. s

Zhotoviteľ:

Vyplň údaj

Spracovateľ:

Ing. Gaston Ivanov

PČ	Typ	Kód	Popis	MJ	Množstvo	J.cena [EUR]	Cena celkom [EUR]
----	-----	-----	-------	----	----------	--------------	-------------------

Náklady z rozpočtu

16 326,530

D TSP

Triedenie podľa TSP

16 326,530

D 01

Zemné práce

16 326,530

1	K	01	Prekládka vodovodu	ks	1,000	16 326,530	16 326,530
---	---	----	--------------------	----	-------	------------	------------

KRYCÍ LIST ROZPOČTU

Stavba:

Rekonštrukcia HVTS - Ľadoveň, Martin - 1. etapa - TP - po most cez železnicu

Objekt:

b - SO 101 HV prípojka pre DS

Časť:

b1 - SO 101.1 Potrubná časť

JKSO:

Miesto: Martin - Ľadoveň

KS:

Dátum: 8. 9. 2022

Objednávateľ:

Martinská teplárenská, a.s.

IČO:

IČ DPH:

Zhotoviteľ:

Vyplň údaj

IČO:

Vyplň údaj

IČ DPH:

Vyplň údaj

Projektant:

ENERGIA, spol. s r.o.

IČO:

IČ DPH:

Spracovateľ:

IČO:

IČ DPH:

Poznámka:

Cena bez DPH

84 172,88

	Základ dane	Sadzba dane	Výška dane
DPH základná	0,00	20,00%	0,00
znižovaná	84 172,88	20,00%	16 834,58

Cena s DPH

v EUR

101 007,46

Projektant

Spracovateľ

Dátum a podpis:

Pečiatka

Dátum a podpis:

Pečiatka

Objednávateľ

Zhotoviteľ

Dátum a podpis:

Pečiatka

Dátum a podpis:

Pečiatka

ROZPOČET

Stavba:

Rekonštrukcia HVTS - Ladoveň, Martin - 1. etapa - TP - po most cez železnicu

Objekt:

b - SO 101 HV prípojka pre DS

Časť:

b1 - SO 101.1 Potrubná časť

Miesto: Martin - Ladoveň

Dátum: 8. 9. 2022

Objednávateľ: Martinská teplárenská, a.s.

Projektant: ENERGIJA, spol. s

Zhotoviteľ: Vyplň údaj

Spracovateľ:

PČ	Typ	Kód	Popis	MJ	Množstvo	J.cena [EUR]	Cena celkom [EUR]
----	-----	-----	-------	----	----------	--------------	-------------------

Náklady z rozpočtu

84 172,880

D M Práce a dodávky M 77 306,430

D 23-M Montáže potrubia 77 306,430

D A A./ TOVÁRENSKÝ PREDIZOLOVANÝ PODZEMNÝ ROZVOD 18 745,300

1	K	A01	Predizolovaná oceľová rúrka, dĺžka vrátane predizol. tvaroviek, mont. spojok a prísluš. DN 139,7x3,6/250	m	190,000	27,760	5 274,400
2	K	A01.1	Predizolovaná oceľová rúrka, dĺžka vrátane predizol. tvaroviek, mont. spojok a prísluš. DN 139,7x3,6/225	m	190,000	25,070	4 763,300
3	K	A01.2	Predizolovaná oceľová rúrka, dĺžka vrátane predizol. tvaroviek, mont. spojok a prísluš. DN 114,3x3,6/225	m	10,000	15,920	159,200
4	K	A01.3	Predizolovaná oceľová rúrka, dĺžka vrátane predizol. tvaroviek, mont. spojok a prísluš. DN 114,3x3,6/200	m	10,000	14,230	142,300
5	K	A01.4	Predizolovaná oceľová rúrka, dĺžka vrátane predizol. tvaroviek, mont. spojok a prísluš. DN 76,1x2,9/180	m	58,000	16,420	952,360
6	K	A01.5	Predizolovaná oceľová rúrka, dĺžka vrátane predizol. tvaroviek, mont. spojok a prísluš. DN 76,1x2,9/160	m	58,000	13,350	774,300
7	K	A02	Oblúk predizolovaný oceľový, uhol 90o, R=3xDN, DN139,7x3,6/250, ramená L1, L2=1000, L4-O1 až L6-O1	ks	3,000	160,190	480,570
8	K	A02.1	Oblúk predizolovaný oceľový, uhol 90o, R=3xDN, DN139,7x3,6/225, ramená L1, L2=1000, L4-O1 až L6-O1	ks	3,000	144,400	433,200
9	K	A02.2	Oblúk predizolovaný oceľový, uhol 90o, R=3xDN, DN139,7x3,6/250, ramená L1xL2=1000x1800, L3-O1	ks	1,000	182,750	182,750
10	K	A02.3	Oblúk predizolovaný oceľový, uhol 90o, R=3xDN, DN139,7x3,6/225, ramená L1xL2=1000x1800, L3-O1	ks	1,000	164,700	164,700
11	K	A02.4	Oblúk predizolovaný oceľový, uhol 90o, R=3xDN, DN76,1x2,9/160, ramená L1, L2=1000, L1-O1-O1 až L4-O1-O1	ks	4,000	75,960	303,840
12	K	A02.5	Oblúk predizolovaný oceľový, uhol 90o, R=3xDN, DN76,1x2,9/140, ramená L1, L2=1000, L1-O1-O1 až L4-O1-O1	ks	4,000	67,690	270,760
13	K	A03	Oblúk predizolovaný oceľový vertikálny, uhol 90o, R=3xDN - (L5-O1-O1), DN76,1x2,9/160, ramená L1xL2= 1000x2000	ks	1,000	92,500	92,500
14	K	A03.2	Oblúk predizolovaný oceľový vertikálny, uhol 90o, R=3xDN - (L5-O1-O1), DN76,1x2,9/140, ramená L1xL2= 1000x2000	ks	1,000	81,220	81,220
15	K	A04	Oblúk predizolovaný oceľový vertikálny, uhol 90o, R=3xDN - (L7-O1), DN 114,3x3,6/225, ramená L1xL2= 1000x2000	ks	1,000	173,730	173,730
16	K	A04.1	Oblúk predizolovaný vertikálny oceľový, uhol 90o, R=3xDN - (L7-O1), DN 114,3x3,6/200, ramená L1xL2= 1000x2000	ks	1,000	171,470	171,470
17	K	A05	Predizolovaná "T" odbočka (O1-O1), Hl. rúra DN139,7x3,6/250, Odbočka DN76,1x2,9/180	ks	1,000	184,260	184,260
18	K	A05.1	Predizolovaná "T" odbočka (O1-O1), Hl. rúra DN139,7x3,6/225, Odbočka DN76,1x2,9/160	ks	1,000	172,970	172,970
19	K	A06	Predizolovaná redukcia potrubia - PRIAMA, DN139,7x3,6/250 /DN114,3x3,6/225	ks	1,000	80,470	80,470
20	K	A06.1	Predizolovaná redukcia potrubia - PRIAMA, DN139,7x3,6/225 /DN114,3x3,6/200	ks	1,000	72,950	72,950

PČ	Typ	Kód	Popis	MJ	Množstvo	J.cena [EUR]	Cena celkom [EUR]
21	K	A07	Kompenzátor jednorázový (štartovací), resp. "E" spojka, dilatačná schopnosť 80 mm - (E1, E2), DN139,7x3,6/250	ks	2,000	682,870	1 365,740
22	K	A07.2	Kompenzátor jednorázový (štartovací), resp. "E" spojka, dilatačná schopnosť 80 mm - (E1, E2), DN139,7x3,6/225	ks	2,000	682,870	1 365,740
23	K	A08	Plastová klzná fólia pre potrubie DN139,7x3,6/250, 82 m	m2	84,000	1,110	93,240
24	K	A08.2	Plastová klzná fólia pre potrubie DN139,7x3,6/225, 82 m	m2	76,000	1,110	84,360
25	K	A09	Predizolovaná priama odbočka (pre inštaláciu vypúšťacích armatúr) - (dĺžka odbočky 950 mm) - (MKA-01), Hl. rúra DN114,3x3,6/225, Odbočka DN48,3x2,6/125	ks	1,000	108,300	108,300
26	K	A09.1	Predizolovaná priama odbočka (pre inštaláciu vypúšťacích armatúr) - (dĺžka odbočky 950 mm) - (MKA-01), Hl. rúra DN114,3x3,6/200, Odbočka DN48,3x2,6/110	ks	1,000	106,040	106,040
27	K	A10	Koncová manžeta izolácie pre potrubie DN139,7x3,6/250	ks	1,000	15,040	15,040
28	K	A10.1	Koncová manžeta izolácie pre potrubie DN139,7x3,6/225	ks	1,000	14,670	14,670
29	K	A10.2	Koncová manžeta izolácie pre potrubie DN114,3x3,6/225	ks	1,000	14,670	14,670
30	K	A10.3	Koncová manžeta izolácie pre potrubie DN114,3x3,6/200	ks	1,000	15,570	15,570
31	K	A10.4	Koncová manžeta izolácie pre potrubie DN76,1x2,9/160	ks	1,000	11,280	11,280
32	K	A10.5	Koncová manžeta izolácie pre potrubie DN76,1x2,9/140	ks	1,000	9,400	9,400
33	K	A11	Dilatačné vankúše hr. 40 mm, L=1 m, DN139,7x3,6/250	ks	46,000	2,260	103,960
34	K	A11.1	Dilatačné vankúše hr. 40 mm, L=1 m, DN139,7x3,6/225	ks	22,000	1,880	41,360
35	K	A11.2	Dilatačné vankúše hr. 40 mm, L=1 m, DN76,1x2,9/160	ks	14,000	1,580	22,120
36	K	A11.3	Dilatačné vankúše hr. 40 mm, L=1 m, DN76,1x2,9/140	ks	10,000	1,200	12,000
37	K	A12	Vodotesný klzný prechod potrubia stenou - labyrintové tesnenie pre potrubie, DN114,3x3,6/225	ks	1,000	110,400	110,400
38	K	A12.1	Vodotesný klzný prechod potrubia stenou - labyrintové tesnenie pre potrubie, DN114,3x3,6/200	ks	1,000	108,300	108,300
39	K	A12.2	Vodotesný klzný prechod potrubia stenou - labyrintové tesnenie pre potrubie, DN76,1x2,9/160	ks	1,000	107,320	107,320
40	K	A12.3	Vodotesný klzný prechod potrubia stenou - labyrintové tesnenie pre potrubie, DN76,1x2,9/140	ks	1,000	104,540	104,540
D A0			A0./ Montážne práce				21 776,390
41	K	A0.01	Montáž	súbor	1,000	21 111,890	21 111,890
42	K	A0.02	Náter syntetický pod izolácie spojok - 2x základný	m2	15,000	2,300	34,500
43	K	A0.03	Doprava predizolovaného mat. a komponentov	súbor	1,000	630,000	630,000
D A1			A1./ Pomocný spojovací materiál				4 214,960
44	K	A1.01	Spojka DN125 "B" SP145-K, 139,7-HDPE 250x3,6	ks	2,000	70,320	140,640
45	K	A1.01a	Spojka DN125 "A" SP145-K, 139,7-HDPE 225x3,4	ks	2,000	62,420	124,840
46	K	A1.02	Spojka DN125 "B" SP145, 139,7-HDPE 250x3,6	ks	24,000	30,380	729,120
47	K	A1.02a	Spojka DN125 "A" SP145, 139,7-HDPE 225x3,4	ks	24,000	26,540	636,960
48	K	A1.02b	Spojka DN100 "B" SP145, 114,3-HDPE 225x3,4	ks	3,000	27,070	81,210
49	K	A1.02c	Spojka DN100 "A" SP145, 114,3-HDPE 200x3,2	ks	3,000	23,540	70,620
50	K	A1.02d	Spojka DN65 "B" SP145, 76,1-HDPE 160x3	ks	12,000	20,760	249,120
51	K	A1.02e	Spojka DN65 "A" SP145, 76,1-HDPE 140x3	ks	12,000	18,050	216,600
52	K	A1.03	Spojka fahčená L1 - P	ks	164,000	0,110	18,040
53	K	A1.04	Držiak alarm. drôtu dvojité H19	ks	82,000	0,160	13,120
54	K	A1.05	Zmršťovacia presuvka s tesniacimi pásmi kompl	súbor	1,000	1 905,950	1 905,950
55	K	A1.06	Odbočná krabica ACIDUR 6455-11P	ks	6,000	3,870	23,220
56	K	A1.07	Držiak rozvodovej krabice typu A	ks	4,000	1,380	5,520
D A2			A2./ Ostatné dodávky				146,170
57	K	A2.01	Sada montážnych pomôcok	ks	1,000	66,730	66,730
58	K	A2.02	Montážny výkres	ks	1,000	52,960	52,960

PČ	Typ	Kód	Popis	MJ	Množstvo	J.cena [EUR]	Cena celkom [EUR]
59	K	A2.03	Schéma zapojenia alarmu	ks	1,000	26,480	26,480
	D	B	B./ KLASICKÝ ROZVOD				6 057,240
60	K	B01	Oceľová rúrka bezšvíková, mat.11 353 (P235TR1), podľa STN 42 5715, DN139,7x3,6/iz	m	10,000	24,810	248,100
61	K	B01.1	Oceľová rúrka bezšvíková, mat.11 353 (P235TR1), podľa STN 42 5715, DN114,3x3,6/iz	m	10,000	18,680	186,800
62	K	B01.2	Oceľová rúrka bezšvíková, mat.11 353 (P235TR1), podľa STN 42 5715, DN76,1x2,9/iz	m	16,000	10,630	170,080
63	K	B01.3	Oceľová rúrka bezšvíková, mat.11 353 (P235TR1), podľa STN 42 5715, DN159x4,5/iz (použiť exist. demont. potrub. DN150)	m	5,000	40,180	200,900
64	K	B02.1	Oceľový oblúk BA5 (2,5D), uhol 90o, mat. 11 353 (P235 TR1), podľa DIN 2605, DN139,7x3,6/iz, L1-O1, L1'-O1, L2-O1	ks	5,000	14,860	74,300
65	K	B02.2	Oceľový oblúk BA5 (2,5D), uhol 90o, mat. 11 353 (P235 TR1), podľa DIN 2605, DN76,1x2,9/iz, L6-O1-O1 - L8-O1-O1	ks	6,000	3,300	19,800
66	K	B03.1	Rúrkový oblúk, uhol 90o, R=1,5xDN podľa STN 13 2200, DN114,3x3,6/iz, L8-O1, L8'-O1-O1, L9-O1	ks	5,000	12,820	64,100
67	K	B04.1	Rúrkový oblúk, uhol 90o, R=1,5xDN podľa STN 13 2200, DN159x4,5/iz, L10-O1-O1 (použiť exist. dem. oblúky DN150)	ks	2,000	17,470	34,940
68	K	B05	Rúrkový prechod priamy podľa ON 13 2200 DN159x4,5/iz / DN114x3,6/iz	ks	2,000	31,350	62,700
69	K	B05.1	Rúrkový prechod priamy podľa ON 13 2200 DN159x4,5/iz / DN114x3,6/iz	ks	2,000	31,350	62,700
70	K	B05.2	Rúrkový prechod priamy podľa ON 13 2200 DN114,3x3,6/iz / DN76,1x2,9/iz	ks	2,000	8,260	16,520
71	K	B06	Uzatváracie armatúry, mat. oceľ, T=130oC, Pmin=PN25, Guľový kohút DN100, PN25, prírubový	ks	2,000	297,960	595,920
72	K	B06.1	Uzatváracie armatúry, mat. oceľ, T=130oC, Pmin=PN25, Guľový kohút DN65, PN25, prírubový	ks	2,000	163,270	326,540
73	K	B07	Príruba prívarovacia s krkom podľa STN 131233, DN100, PN25	ks	4,000	14,900	59,600
74	K	B07.1	Príruba prívarovacia s krkom podľa STN 131233, DN65, PN25	ks	4,000	10,080	40,320
75	K	B08	Prírubový spoj DN100, PN25	ks	4,000	14,900	59,600
76	K	B08.1	Prírubový spoj DN65, PN25	ks	4,000	10,080	40,320
77	K	B09	Regulátor tlakovej diferencie vrátane prírub a prírubových spojov DN65, PN25 (Použiť exist. demont. armatúru)	ks	1,000	23,020	23,020
78	K	B10	Rúrkový prechod DN150/ DN65 (Použiť exist. demont. rúrkový prechod)	ks	2,000	22,290	44,580
79	K	B11	Uzatváracia klapka vrátane prírub a prírubových spojov DN150, PN25 (Použiť exist. demont. armatúry)	ks	3,000	48,980	146,940
80	K	B12	Filter vrátane prírub a prírubových spojov DN150, PN25 (Použiť exist. demont. armatúru)	ks	1,000	48,980	48,980
81	K	B13	Vypúšťanie potrubia + prepoj v mieste napojenia odbočky O1 - Uzatvárací ventil DN15, PN25, prírubový	ks	3,000	118,370	355,110
82	K	B13.1	Vypúšťanie potrubia + prepoj v mieste napojenia odbočky O1 - Príruba prívarovacia s krkom DN15,PN40, STN13 1233	ks	5,000	2,800	14,000
83	K	B13.2	Vypúšťanie potrubia + prepoj v mieste napojenia odbočky O1 - Prírubový spoj DN15,PN40	ks	5,000	2,800	14,000
84	K	B13.3	Vypúšťanie potrubia + prepoj v mieste napojenia odbočky O1 - Rúra DN 22,0x2,5, STN 425715, mat. STN 11353.1	m	2,000	2,560	5,120
85	K	B13.4	Vypúšťanie potrubia + prepoj v mieste napojenia odbočky O1 - Navarovacia "T" odbočka, DN15/DN125 (Vyrobiť pri montáži)	ks	2,000	52,450	104,900
86	K	B13.5	Vypúšťanie potrubia + prepoj v mieste napojenia odbočky O1 - Navarovacia "T" odbočka, DN15/DN15 (Vyrobiť pri montáži)	ks	1,000	4,990	4,990
87	K	B13.6	Vypúšťanie potrubia + prepoj v mieste napojenia odbočky O1 - Rúrový oblúk DN15, uhol 90o, R=1,5xDN, podľa STN 132200	ks	2,000	0,710	1,420
88	K	B14	Vypúšťacie armatúry inštalované v MKA-O1, Oceľový guľový kohút DN40, PN25, prírubový	ks	4,000	85,710	342,840

PČ	Typ	Kód	Popis	MJ	Množstvo	J.cena [EUR]	Cena celkom [EUR]
89	K	B14.1	Vypúšťacie armatúry inštalované v MKA-O1, Príruba privarovacia s krkom DN40, PN40, STN 13 1233	ks	2,000	6,280	12,560
90	K	B14.2	Vypúšťacie armatúry inštalované v MKA-O1, Prírubový spoj DN40, PN40	ks	4,000	6,280	25,120
91	K	B14.3	Vypúšťacie armatúry inštalované v MKA-O1, Rúra DN48,3x2,6, STN 42 5715, mat. STN 11 353.1	m	2,000	7,950	15,900
92	K	B15	Odvzdušňovacie armatúry + prepoj, inštalované a napájanom objekte OST DS Martin, a.s. - Uzatvárací ventil DN20, PN25, prírubový	ks	3,000	142,860	428,580
93	K	B15.1	Odvzdušňovacie armatúry + prepoj, inštalované a napájanom objekte OST DS Martin, a.s. - Príruba privarovacia s krkom DN20, PN40, STN 13 1233	ks	5,000	3,450	17,250
94	K	B15.2	Odvzdušňovacie armatúry + prepoj, inštalované a napájanom objekte OST DS Martin, a.s. - Prírubový spoj DN20, PN40	ks	5,000	3,450	17,250
95	K	B15.3	Odvzdušňovacie armatúry + prepoj, inštalované a napájanom objekte OST DS Martin, a.s. - Rúra DN26,9x2,3, STN 42 5715, mat. STN 11 353.1	m	2,000	3,760	7,520
96	K	B15.4	Odvzdušňovacie armatúry + prepoj, inštalované a napájanom objekte OST DS Martin, a.s. - Natavovacia "T" odbočka, DN20/DN100 (vyrobiť pri montáži)	ks	2,000	6,830	13,660
97	K	B15.5	Odvzdušňovacie armatúry + prepoj, inštalované a napájanom objekte OST DS Martin, a.s. - Natavovacia "T" odbočka, DN20/DN20 (vyrobiť pri montáži)	ks	2,000	6,830	13,660
98	K	B15.6	Odvzdušňovacie armatúry + prepoj, inštalované a napájanom objekte OST DS Martin, a.s. - Rúrový oblúk DN20, uhol 90o, R=1,5xDN, podľa STN 13 2200	ks	2,000	0,780	1,560
99	K	B16	Odvzdušňovacie armatúry + prepoj, inštalované a napájanom objekte OST M-Tec - Uzatvárací ventil DN20, PN25, prírubový	ks	3,000	142,860	428,580
100	K	B16.1	Odvzdušňovacie armatúry + prepoj, inštalované a napájanom objekte OST M-Tec - Príruba privarovacia s krkom DN20, PN40, STN 13 1233	ks	5,000	3,450	17,250
101	K	B16.2	Odvzdušňovacie armatúry + prepoj, inštalované a napájanom objekte OST M-Tec - Prírubový spoj DN20, PN40	ks	5,000	3,450	17,250
102	K	B16.3	Odvzdušňovacie armatúry + prepoj, inštalované a napájanom objekte OST M-Tec - Rúra DN26,9x2,3, STN 42 5715, mat. STN 11 353.1	m	2,000	3,760	7,520
103	K	B16.4	Odvzdušňovacie armatúry + prepoj, inštalované a napájanom objekte OST M-Tec - Natavovacia "T" odbočka, DN20/DN65 (vyrobiť pri montáži)	ks	2,000	6,830	13,660
104	K	B16.5	Odvzdušňovacie armatúry + prepoj, inštalované a napájanom objekte OST M-Tec - Natavovacia "T" odbočka, DN20/DN20 (vyrobiť pri montáži)	ks	2,000	6,830	13,660
105	K	B16.6	Odvzdušňovacie armatúry + prepoj, inštalované a napájanom objekte OST M-Tec - Rúrový oblúk DN20, uhol 90o, R=1,5xDN, podľa STN 13 2200	ks	2,000	0,780	1,560
106	K	B17	Ovzdušnenie potrubia v mieste napojenia odbočky O1 - Uzatvárací ventil DN20, PN25, prírubový	ks	3,000	142,860	428,580
107	K	B17.1	Ovzdušnenie potrubia v mieste napojenia odbočky O1 - Príruba privarovacia s krkom DN20, PN40, STN 13 1233	ks	5,000	3,450	17,250
108	K	B17.2	Ovzdušnenie potrubia v mieste napojenia odbočky O1 - Prírubový spoj DN20, PN40	ks	5,000	3,450	17,250
109	K	B17.3	Ovzdušnenie potrubia v mieste napojenia odbočky O1 - Rúra DN26,9x2,3, STN 42 5715, mat. STN 11 353.1	m	6,000	3,760	22,560
110	K	B17.4	Ovzdušnenie potrubia v mieste napojenia odbočky O1 - Navarovacia "T" odbočka, DN20/DN125 (vyrobiť pri montáži)	ks	2,000	6,830	13,660
111	K	B17.5	Ovzdušnenie potrubia v mieste napojenia odbočky O1 - Navarovacia "T" odbočka, DN20/DN20 (vyrobiť pri montáži)	ks	2,000	6,830	13,660
112	K	B17.6	Ovzdušnenie potrubia v mieste napojenia odbočky O1 - Rúrový oblúk DN20, uhol 90o, R=1,5xDN, podľa STN 13 2200	ks	6,000	0,780	4,680
113	K	B18	Ovzdušnenie potrubia v najvyššom mieste v napájanom objekte OST DS Martin, a.s. - Uzatvárací ventil DN20, PN25, prírubový	ks	3,000	142,860	428,580

PČ	Typ	Kód	Popis	MJ	Množstvo	J.cena [EUR]	Cena celkom [EUR]
114	K	B18.1	Ovzdušnenie potrubia v najvyššom mieste v napájanom objekte OST DS Martin, a.s. - Príruba privarovacia s krkom DN20, PN40, STN 13 1233	ks	5,000	3,450	17,250
115	K	B18.2	Ovzdušnenie potrubia v najvyššom mieste v napájanom objekte OST DS Martin, a.s. - Prírubový spoj DN20, PN40	ks	5,000	3,450	17,250
116	K	B18.3	Ovzdušnenie potrubia v najvyššom mieste v napájanom objekte OST DS Martin, a.s. - Rúra DN26,9x2,3, STN 42 5715, mat. STN 11 353.1	m	8,000	3,760	30,080
117	K	B18.4	Ovzdušnenie potrubia v najvyššom mieste v napájanom objekte OST DS Martin, a.s. - Navarovacia "T" odbočka, DN20/DN150 (vyrobiť pri montáži)	ks	2,000	6,830	13,660
118	K	B18.5	Ovzdušnenie potrubia v najvyššom mieste v napájanom objekte OST DS Martin, a.s. - Navarovacia "T" odbočka, DN20/DN20 (vyrobiť pri montáži)	ks	2,000	6,830	13,660
119	K	B18.6	Ovzdušnenie potrubia v najvyššom mieste v napájanom objekte OST DS Martin, a.s. - Rúrový oblúk DN20, uhol 90o, R=1,5xDN, podľa STN 13 2200	ks	6,000	0,780	4,680
120	K	B19	Ovzdušnenie potrubia v najvyššom mieste v napájanom objekte OST M-Tec - Uzatvárací ventil DN20, PN25, prírubový	ks	3,000	142,860	428,580
121	K	B19.1	Ovzdušnenie potrubia v najvyššom mieste v napájanom objekte OST M-Tec - Príruba privarovacia s krkom DN20, PN40, STN 13 1233	ks	5,000	3,450	17,250
122	K	B19.2	Ovzdušnenie potrubia v najvyššom mieste v napájanom objekte OST M-Tec - Prírubový spoj DN20, PN40	ks	5,000	3,450	17,250
123	K	B19.3	Ovzdušnenie potrubia v najvyššom mieste v napájanom objekte OST M-Tec - Rúra DN26,9x2,3, STN 42 5715, mat. STN 11 353.1	m	18,000	3,760	67,680
124	K	B19.4	Ovzdušnenie potrubia v najvyššom mieste v napájanom objekte OST M-Tec - Navarovacia "T" odbočka, DN20/DN150 (vyrobiť pri montáži)	ks	2,000	6,830	13,660
125	K	B19.5	Ovzdušnenie potrubia v najvyššom mieste v napájanom objekte OST M-Tec - Navarovacia "T" odbočka, DN20/DN20 (vyrobiť pri montáži)	ks	2,000	6,830	13,660
126	K	B19.6	Ovzdušnenie potrubia v najvyššom mieste v napájanom objekte OST M-Tec - Rúrový oblúk DN20, uhol 90o, R=1,5xDN, podľa STN 13 2200	ks	6,000	0,780	4,680
127	K	230991	Presun a vyloženie materiálu na stavbe	%	100,000	0,100	10,000
128	K	230992	Nepredvídané práce	%	100,000	0,200	20,000

D		713	Izolácie tepelné	3 522,015			
129	K	713411111	Montáž izolácie tepelnej potrubia pásmi jednovrstvová	m2	48,000	10,500	504,000
130	M	631450001301	Rohož NOBASIL hr. 40 mm, čadičová minerálna technická izolácia so sklenenou rohožou T _{max} =150°C	m2	12,240	5,650	69,156
131	M	631450001701	Rohož NOBASIL hr. 100 mm, čadičová minerálna technická izolácia so sklenenou rohožou T _{max} =130oC, pre DN500 (prívod)	m2	22,440	11,650	261,426
132	M	631450001601	Rohož NOBASIL hr. 80 mm, čadičová minerálna technická izolácia so sklenenou rohožou T _{max} =130°C, pre DN500 (prívod)	m2	14,280	8,980	128,234
133	K	713491111	Izolácia tepelná - montáž oplechovania pevného - potrubia	m2	18,000	24,170	435,060
134	M	138110005900	Plech hladký pozinkovaný hr. 0,60 mm, min. 285 g/m2, ozn. 10 004.20, podľa EN S185	t	0,023	12 232,120	281,339
135	K	713491141	Izolácia tepelná - oplech. nalievacích otvorov vrátane zakrytia hliníkovým plechom potrubia	m2	20,000	34,170	683,400
136	K	713530392	Izolácia tepelná - Uzatvárací ventil DN40,PN25. prírubový - snímateľná +pozink. plech hr. 0,6 mm	ks	4,000	53,800	215,200
137	K	713530393	Izolácia tepelná - Uzatvárací ventil DN20, PN25, prírubový - snímateľná +pozink. plech hr. 0,6 mm	ks	15,000	29,600	444,000
138	K	713530394	Izolácia tepelná - Kohút guľový DN100, PN25, prírubový - snímateľná +pozink. plech hr. 0,6 mm	ks	2,000	81,200	162,400
139	K	713530395	Izolácia tepelná - Kohút guľový DN65, PN25, prírubový - snímateľná +pozink. plech hr. 0,6 mm	ks	2,000	61,300	122,600
140	K	713530396	Izolácia tepelná - Kohút guľový DN40, PN25, prírubový - snímateľná +pozink. plech hr. 0,6 mm	ks	4,000	53,800	215,200

PČ	Typ	Kód	Popis	MJ	Množstvo	J.cena [EUR]	Cena celkom [EUR]
D		783	Nátery				92,000
141	K	783222101	Nátery syntetické základné 2x, pod tepelnú izoláciu	m2	20,000	2,300	46,000
142	K	783222102	Nátery syntetické vrchné 1x	m2	20,000	2,300	46,000
D		C	C./ ULOŽENIE KLASICKÉHO ROZVODU				37,492
143	K	C1	Strmeň z oceľ tyčí kruhového prierezu, podľa ON 13 0625 - S - DN159x4,5/iz - 2 ks	kg	1,800	9,100	16,380
144	K	C2	Strmeň z oceľ tyčí kruhového prierezu, podľa ON 13 0625 - S - DN76,1x2,9/iz - 2 ks	kg	0,560	9,100	5,096
145	K	C3	Púto pre zvislé potrubia, podľa ON 13 0615 - DN26,9x2,3/iz - 8 ks	kg	1,760	9,100	16,016
D		D	D./ DEMONTÁŽE				2 243,023
146	K	230080451	Demontáž existujúceho horúcovodného potrubia + uloženia - oceľ rúra DN500 - 86 m, uloženie 3 ks	kg	1 704,200	0,550	937,310
147	K	713400841	Odstránenie tepelnej izolácie potrubia DN150 -86m	m2	59,900	4,800	287,520
148	K	767134801	Demontáž oplechovania potrubia plechmi	m2	256,079	3,800	973,100
149	K	979081112	Odvoz sutiny a demont. materiálu na skládku do 10 km	t	1,078	5,650	6,091
150	K	979089612	Poplatok za skladovanie - iné odpady zo stavieb a demolácií (17 09), ostatné - tepelné izolácie potrubí	t	1,078	36,180	39,002
D		9	Ostatné konštrukcie a práce				3 278,320
151	K	943943221	Montáž lešenia priestorového ľahkého bez podláh pri zaťaženie do 2 kPa, výšky do 10 m	m3	447,200	3,060	1 368,432
152	K	943943292	Príplatok za prvý a každý ďalší i začatý mesiac používania lešenia priestorového ľahkého bez podláh výšky do 10 m a nad 10 do 22 m	m3	447,200	1,220	545,584
153	K	943943821	Demontáž lešenia priestorového ľahkého bez podláh pri zaťaženie do 2 kPa, výšky do 10 m	m3	447,200	1,670	746,824
154	K	943955021	Montáž lešeňovej podlahy s priečnikmi alebo pozdĺžnikmi výšky do do 10 m	m2	86,000	3,060	263,160
155	K	943955191	Príplatok za prvý a každý i začatý mesiac použitia lešeňovej podlahy pre všetky výšky do 40 m	m2	86,000	1,220	104,920
156	K	943955821	Demontáž lešeňovej podlahy s priečnikmi alebo pozdĺžnikmi výšky do 10 m	m2	86,000	1,670	143,620
157	K	944941102	Ochranné jednotyčové zábradlie na lešeňových rúrkových konštrukciách	m	86,000	1,230	105,780
D		784	Skúšky potrubí a ostatné práce				17 193,520
158	K	230120019	Odmasťovanie potrubia DN 80	m	132,000	9,600	1 267,200
159	K	230120020	Odmasťovanie potrubia DN 100	m	30,000	11,200	336,000
160	K	230120022	Odmasťovanie potrubia DN 150	m	395,000	13,500	5 332,500
161	K	230120045	Čistenie potrubia prefúkavaním alebo preplachovaním DN 80	m	132,000	3,200	422,400
162	K	230120046	Čistenie potrubia prefúkavaním alebo preplachovaním DN 100	m	30,000	3,900	117,000
163	K	230120048	Čistenie potrubia prefúkavaním alebo preplachovaním DN 150	m	395,000	4,700	1 856,500
164	K	230163009	Kontrolné prežiarenie zvarov Iridiom 192 cez 2 steny film D4, D 70-82.5, hr. steny 2.9-7, 2 exp.	ks	5,000	61,300	306,500
165	K	230163011	Kontrolné prežiarenie zvarov Iridiom 192 cez 2 steny film D4, D 89-127, hr. steny 3.5-10, 3 exp.	ks	1,000	61,300	61,300
166	K	230163013	Kontrolné prežiarenie zvarov Iridiom 192 cez 2 steny film D4, D 133-180, hr. steny 4.0-11, 3 exp.	ks	13,000	61,300	796,900
167	K	230170002	Príprava pre skúšku tesnosti DN 50 - 80	úsek	1,000	34,000	34,000
168	K	230170003	Príprava pre skúšku tesnosti DN 100 - 125	úsek	1,000	27,000	27,000
169	K	230170004	Príprava pre skúšku tesnosti DN 150 - 200	úsek	1,000	54,000	54,000
170	K	230170012	Skúška tesnosti potrubia podľa STN 13 0020 DN 50 - 80	m	132,000	9,700	1 280,400
171	K	230170013	Skúška tesnosti potrubia podľa STN 13 0020 DN 100 - 125	m	30,000	9,700	291,000
172	K	230170014	Skúška tesnosti potrubia podľa STN 13 0020 DN 150 - 200	m	395,000	9,700	3 831,500
173	K	230230031.2	Úradná skúška vyhradeného tlakového zariadenia - vid' Vyhláška MPSVaR č.508/2009 Z.z. § 13	ks	1,000	134,000	134,000
174	K	230230033	Komplexné skúšky rozvodu do DN 100 (dilatačná, stavebná, záverečná kontrola)	m	162,000	1,860	301,320
175	K	230230035	Komplexné skúšky rozvodu do DN 150 (dilatačná, stavebná, záverečná kontrola)	m	400,000	1,860	744,000

PČ	Typ	Kód	Popis	MJ	Množstvo	J.cena [EUR]	Cena celkom [EUR]
	D	VRN	Vedľajšie rozpočtové náklady				6 866,450
176	K	0006000	Zariadenie staveniska - prevádzkové kancelárie kancelárie, sklady, komunikácie, oplatenie, energie, prípojky ZS, stráženie, dopr. značenie a iné	súb	0,025	274 658,000	6 866,450

KRYCÍ LIST ROZPOČTU

Stavba:

Rekonštrukcia HVTS - Ladoveň, Martin - 1. etapa - TP - po most cez železnicu

Objekt:

b - SO 101 HV prípojka pre DS

Časť:**b1S - SO 101.2 Stavebná časť****JKSO:**

Miesto: Martin - Ladoveň

KS:

Dátum: 8. 9. 2022

Objednávateľ:

Martinská teplárenská, a.s.

IČO:

IČ DPH:

Zhotoviteľ:

Vyplň údaj

IČO:

Vyplň údaj

IČ DPH:

Vyplň údaj

Projektant:

ENERGIA, spol. s r.o.

IČO:

IČ DPH:

Spracovateľ:**IČO:**

IČ DPH:

Poznámka:**Cena bez DPH****162 460,72**

	Základ dane	Sadzba dane	Výška dane
DPH základná	0,00	20,00%	0,00
DPH znížená	162 460,72	20,00%	32 492,14

Cena s DPH**v EUR****194 952,86****Projektant****Spracovateľ**

Dátum a podpis:

Pečiatka

Dátum a podpis:

Pečiatka

Objednávateľ**Zhotoviteľ**

Dátum a podpis:

Pečiatka

Dátum a podpis:

Pečiatka

ROZPOČET

Stavba:

Rekonštrukcia HVTS - Ladoveň, Martin - 1. etapa - TP - po most cez železnicu

Objekt:

b - SO 101 HV prípojka pre DS

Časť:

b1S - SO 101.2 Stavebná časť

Miesto: Martin - Ladoveň

Dátum: 8. 9. 2022

Objednávateľ: Martinská teplárenská, a.s.

Projektant: ENERGIJA, spol. s

Zhotoviteľ: Vyplň údaj

Spracovateľ:

PČ	Typ	Kód	Popis	MJ	Množstvo	J.cena [EUR]	Cena celkom [EUR]
----	-----	-----	-------	----	----------	--------------	-------------------

Náklady z rozpočtu

162 460,721

D HSV Práce a dodávky HSV

153 006,036

D 1 Zemné práce

32 943,357

1	K	113107141	Odstránenie krytu v ploche do 200 m2 asfaltového, hr. vrstvy do 50 mm, -0,09800t / VR1 /	m2	700,618	2,700	1 891,669
2	K	113205121	Vytrhanie obrúb betónových, cestných ležatých, - 0,29000t	m	30,000	3,310	99,300
3	K	113307122	Odstránenie podkladu v ploche do 200 m2 z kameniva hrubého drveného, hr.100 do 200 mm, -0,23500t	m2	65,420	8,550	559,341
4	K	113307132	Odstránenie podkladu v ploche do 200 m2 z betónu prostého, hr. vrstvy 150 do 300 mm, -0,50000t	m2	525,504	16,800	8 828,467
5	K	113307142	Odstránenie podkladu asfaltového v ploche do 200 m2, hr.nad 50 do 100 mm, -0,18100t	m2	616,554	5,030	3 101,267
6	K	113307143	Odstránenie podkladu asfaltového v ploche do 200 m2, hr.nad 100 do 150 mm, -0,31600t	m2	531,137	8,390	4 456,239
7	K	121101111	Odstránenie ornice s vodor. premiestn. na hromady, so zložením na vzdialenosť do 100 m a do 100m3	m3	1,809	1,070	1,936
8	K	132201202	Výkop ryhy šírky 600-2000mm horn.3 od 100 do 1000 m3	m3	369,166	8,300	3 064,078
9	K	132201209	Príplatok k cenám za lepivosť pri hĺbení rýh š. nad 600 do 2 000 mm zapaž. i nezapažených, s urovnaním dna v hornine 3	m3	369,166	0,820	302,716
10	K	151101101	Paženie a rozopretie stien rýh pre podzemné vedenie, príložné do 2 m	m2	823,652	0,800	658,922
11	K	151101111	Odstránenie paženia rýh pre podzemné vedenie, príložné hĺbky do 2 m	m2	823,652	0,400	329,461
12	K	162501102	Vodorovné premiestnenie výkopku po spevnenej ceste z horniny tr.1-4, do 100 m3 na vzdialenosť do 3000 m	m3	590,214	4,110	2 425,780
13	K	162501105	Vodorovné premiestnenie výkopku po spevnenej ceste z horniny tr.1-4, do 100 m3, príplatok k cene za každých ďalších a začatých 1000 m	m3	4 131,501	0,410	1 693,915
14	K	167101102	Nakladanie neuľahnutého výkopku z hornín tr.1-4 nad 100 do 1000 m3	m3	217,917	1,820	396,609
15	K	171201202	Uloženie sypaniny na skládky nad 100 do 1000 m3	m3	151,735	0,080	12,139
16	K	171209002	Poplatok za skladovanie - zemina a kamenivo (17 05) ostatné	t	212,429	3,200	679,773
17	K	174101002	Zásyp sypaninou so zhutnením jám, šachiet, rýh, zárezov alebo okolo objektov nad 100 do 1000 m3	m3	217,485	3,040	661,154
18	K	175101101	Obsyp potrubia z vhodných hornín 1 až 4 bez prehodenia sypaniny so zhutnením	m3	100,737	7,370	742,432
19	M	5815322000	Piesok frakcia 0- 8 mm	t	181,327	11,280	2 045,369
20	K	180401213	Založenie trávniku lúčneho výsevom na svahu nad 1:2 do 1:1	m2	11,697	0,700	8,188
21	M	0057211100	Tráva - Trávnové semeno	kg	0,351	6,300	2,211
22	K	181301102	Rozprestretie ornice v rovine, plocha do 500 m2, hr.do 150 mm	m2	11,697	1,940	22,692
23	K	182001111	Plošná úprava terénu pri nerovnostiach terénu nad 50-100mm v rovine alebo na svahu do 1:5	m2	11,697	1,600	18,715
24	K	451572111	Lôžko pod potrubie, stoky a drobné objekty, v otvorenom výkope z kameniva drobného ťaženého 0-4 mm	m3	31,429	29,940	940,984

D 2

Zakladanie

53,600

PČ	Typ	Kód	Popis	MJ	Množstvo	J.cena [EUR]	Cena celkom [EUR]
25	K	271571111	Vankúše zhutnené pod základy zo štrkopiesku	m3	0,404	25,020	10,108
26	K	273321311	Betón základových dosiek, železový (bez výstuže), tr. C 16/20 -KA	m3	0,497	87,510	43,492
D 3			Zvislé a kompletne konštrukcie				17 466,509
27	K	311271321	Murivo nosné (m2) PREMAC 50x20x25 s betónovou výplňou hr. 200 mm	m2	5,775	32,910	190,055
28	K	311361825	Výstuž pre murivo nosné PREMAC s betónovou výplňou z ocele 10505	t	0,105	897,660	94,254
29	K	388129720	Montáž nových ochranných panelov zo železobetónu, krycia doska hm. do 1 t.	ks	277,000	17,910	4 961,070
30	M	592240006005	Doska ochranná prefabrikovaná ATYP 1400x850x150 mm	ks	7,000	33,910	237,370
31	M	592240006006	Doska ochranná prefabrikovaná ATYP 1200x850x150 mm	ks	260,000	43,400	11 284,000
32	M	592240006007	Doska ochranná prefabrikovaná ATYP 1600x1400x150 mm	ks	7,000	83,200	582,400
33	M	592240006008	Doska ochranná prefabrikovaná ATYP 1200x600x150 mm	ks	3,000	39,120	117,360
D 4			Vodorovné konštrukcie				412,333
34	K	411321314	Betón stropov doskových a trámových, železový tr. C 20/25	m3	0,313	95,450	29,876
35	K	411351107	Debnenie stropov doskových zhotovenie-tradičné	m2	3,510	7,020	24,640
36	K	411351108	Debnenie stropov doskových odstránenie-tradičné	m2	3,510	2,550	8,951
37	K	411354173	Podporná konštrukcia stropov výšky do 4 m pre zaťaženie do 12 kPa zhotovenie	m2	2,085	8,140	16,972
38	K	411354174	Podporná konštrukcia stropov výšky do 4 m pre zaťaženie do 12 kPa odstránenie	m2	2,085	2,060	4,295
39	K	411361821	Výstuž stropov doskových, trámových, vložkových, konzolových alebo balkónových, 10505	t	0,071	1 510,120	107,219
40	K	417321616	Betón stužujúcich pásov a vencov železový tr. C 30/37	m3	0,276	102,050	28,166
41	K	417351115	Debnenie bočnic stužujúcich pásov a vencov vrátane vzpier zhotovenie	m2	3,305	9,220	30,472
42	K	417351116	Debnenie bočnic stužujúcich pásov a vencov vrátane vzpier odstránenie	m2	3,305	2,970	9,816
43	K	417361821	Výstuž stužujúcich pásov a vencov z betonárskej ocele 10505	t	0,102	1 489,470	151,926
D 4PB			Vodorovné konštrukcie - pevné body				235,158
44	K	273351217	Debnenie stien PB zhotovenie	m2	1,095	4,020	4,402
45	K	273351218	Debnenie stien PB odstránenie	m2	1,095	100,260	109,785
46	K	452311151	Dosky, bloky, sedlá z betónu v otvorenom výkope tr. C 25/30 - PB	m3	0,432	76,100	32,875
47	K	452368113	Výstuž pevných bodov v otvorenom výkope, z betonárskej ocele 10 505	t	0,076	1 159,160	88,096
D 5			Komunikácie				63 176,525
48	K	564851111	Podklad zo štrkodrviny s rozprestretím a zhutnením, po zhutnení hr. 150 mm	m2	2,157	3,810	8,218
49	K	564851114	Podklad zo štrkodrviny s rozprestretím a zhutnením, po zhutnení hr. 180 mm	m2	63,263	4,450	281,520
50	K	5648711111	Podklad zo štrkodrviny s rozprestretím a zhutnením, po zhutnení hr. 300 mm	m2	365,689	7,400	2 706,099
51	K	565141111	Podklad z asfaltového betónu ACp 16 - II s rozprestretím a zhutnením v pruhu š. do 3 m, po zhutnení hr. 60 mm	m2	2,693	2,570	6,921
52	K	565171111	Podklad z asfaltového betónu ACPp 16 - II , s rozprestretím a zhutnením v pruhu š. do 3 m, po zhutnení hr. 100 mm	m2	613,861	29,600	18 170,286
53	K	565171112	Podklad z asfaltového betónu AC 16 P s rozprestretím a zhutnením v pruhu š. do 3 m, po zhutnení hr. 110 mm	m2	531,137	36,960	19 630,824
54	K	567132115	Podklad z kameniva stmeleného cementom s rozprestretím a zhutnením, CBGM C 8/10 (C 6/8), po zhutnení hr. 200 mm	m2	448,413	10,820	4 851,829
55	K	573111111	Postrek asfaltový infiltrračný z asfaltu cestného v množstve 0,60 kg/m2	m2	1 845,616	0,390	719,790
56	K	577134211	Asfaltový betón vrstva obrusná AColI-II v pruhu š. do 3 m z nemodifik. asfaltu , po zhutnení hr. 40 mm	m2	4,033	13,600	54,849
57	K	577144211	Asfaltový betón vrstva obrusná AColI-II 11 v pruhu š. do 3 m z nemodifik. asfaltu , po zhutnení hr. 50 mm	m2	696,585	16,800	11 702,628
58	K	582137111	Kryt cementobetónový hr. 200 mm	m2	77,091	23,200	1 788,511

PČ	Typ	Kód	Popis	MJ	Množstvo	J.cena [EUR]	Cena celkom [EUR]
59	K	919726211	Nalepenie samolepiaceho bitumenového pásu na styku medzi novým a starým živičným krytom	m	416,300	3,430	1 427,909
60	M	111640001000	Asfaltová páska nataviteľná , š 40 mm dl. 10 m, polymérom modifikovaná pre pracovné spoje	m	457,930	3,990	1 827,141
D 6			Úpravy povrchov, podlahy, osadenie				816,384
61	K	625251544	Kontaktný zatepovací systém hr. 70 mm - štandardné riešenie (biely EPS-F) + tenkovrstvá omietka	m2	7,565	27,200	205,768
62	K	631313711	Mazanina z betónu prostého (m3) tr. C 25/30 hr.nad 80 do 120 mm	m3	5,490	109,020	598,520
63	K	632451601	Tesniaci náter PCI	m2	0,840	14,400	12,096
D 8			Oprava šácht a nové				574,356
64	K	8943021301	Obetónovanie OK alebo potrubia z betónu obyčajného C 25/30	m3	1,792	96,800	173,466
65	K	899103111	Osadenie poklopu liatinového a ocefového vrátane rámu hmotn. nad 100 do 150 kg	ks	1,000	21,690	21,690
66	M	5524180253	Vodotesný uzamykateľný liatinový poklop s rámom 900x600 mmm	ks	1,000	379,200	379,200
D 9			Búracie práce				8 184,743
67	K	7123008321	Odstránenie hydroizolácie dvojvrstvej, -0,01000t - prestupy	m2	5,255	7,560	39,728
68	K	916362112	Osadenie cestného obrubníka betónového stojateho do lôžka z betónu prostého tr. C 16/20 s bočnou oporou	m	30,000	10,240	307,200
69	M	592170000900	Obrubník cestný bez skosenia rovný, lxšxv 1000x150x260 mm	ks	30,300	6,380	193,314
70	K	919735111	Rezanie existujúceho asfaltového krytu alebo podkladu hĺbky do 50 mm	m	416,300	4,340	1 806,742
71	K	919735112	Rezanie existujúceho asfaltového krytu alebo podkladu hĺbky nad 50 do 100 mm	m	416,300	6,870	2 859,981
72	K	919735124	Rezanie existujúceho betónového krytu alebo podkladu hĺbky nad 150 do 200 mm	m	69,140	28,120	1 944,217
73	K	965042231	Búranie podkladov pod dlažby, liatych dlažieb a mazanín, betón, liaty asfalt hr.nad 100 mm, plochy do 4 m2 -2,20000t	m3	12,870	78,070	1 004,761
74	K	979024441	Očistenie vybúraných obrubníkov, krajníkov, dosiek alebo panelov z akéhokoľvek lôžka	m	30,000	0,960	28,800
D 998			Doprava a odvoz sute				19 887,874
75	K	979081111	Odvoz sutiny a vybúraných hmôt na skládku do 1 km	t	226,436	0,400	90,574
76	K	979081121	Odvoz sutiny a vybúraných hmôt na skládku za každý ďalší 1 km	t	2 037,924	8,320	16 955,528
77	K	979082111	Vnútroštavenisková doprava sutiny a vybúraných hmôt do 10 m	t	226,436	7,750	1 754,879
78	K	979089012	Poplatok za skladovanie - betón, tehly, dlaždice (17 01), ostatné	t	226,436	4,800	1 086,893
D 99			Presun hmôt HSV				9 255,197
79	K	998272201	Presun hmôt HSV	t	1 285,444	7,200	9 255,197
D PSV			Práce a dodávky PSV				1 151,135
D 711			Izolácie proti vode a vlhkosti				53,063
80	K	711141559	Zhotovenie izolácie proti zemnej vlhkosti a tlakovej vode NAIP prítavením	m2	6,755	1,870	12,632
81	M	628310001000	Pás asfaltový HYDROBIT V60 S35 pre spodné vrstvy hydroizolačných systémov, ICOPAL	m2	7,768	5,040	39,151
82	K	998711201	Presun hmôt pre izoláciu proti vode v objektoch výšky do 6 m	%	64,000	0,020	1,280
D 767			Konštrukcie doplnkové kovové				1 022,792
83	K	767995102	Montáž ostatných atypických kovových stavebných doplnkových konštrukcií nad 5 do 10 kg	kg	3,770	4,340	16,362
84	K	767995105	Montáž ostatných atypických kovových stavebných doplnkových konštrukcií nad 50 do 100 kg	kg	91,590	1,500	137,385
85	K	767995106	Montáž ostatných atypických kovových stavebných doplnkových konštrukcií nad 100 do 250 kg	kg	133,660	1,100	147,026
86	M	133133133302	Oceľové konštrukcie	kg	240,471	2,950	709,389
87	K	998767201	Presun hmôt pre kovové stavebné doplnkové konštrukcie v objektoch výšky do 6 m	%	1 263,000	0,010	12,630
D 783			Nátery				75,280
88	K	783222100	Nátery kov.stav.doplnk.konstr. syntetické farby šedej na vzduchu schnúce dvojnásobné - 70µm	m2	7,330	7,050	51,677

PČ	Typ	Kód	Popis	MJ	Množstvo	J.cena [EUR]	Cena celkom [EUR]
89	K	783226100	Nátery kov.stav.doplňk.konštr. syntetické na vzduchu schrňúce základný - 35µm	m2	7,330	3,220	23,603
D M Práce a dodávky M							2 383,550
D 23-M Montáže potrubia							1 274,572
90	K	2300011	M+D Multirúra D 50/7X12 MM	m	250,900	2,900	727,610
91	K	230002	M+D Multirúra D 40/4X10 MM	m	250,900	2,180	546,962
D 46-M Zemné práce pri extr.mont.prácach							1 108,978
92	K	460490012	Rozvinutie a uloženie výstražnej fólie z PVC do ryhy, šírka 33 cm	m	752,700	0,420	316,134
93	M	2830002000	Fólia výstražná nad HV potrubím	m	501,800	0,490	245,882
94	M	28300020001	Fólia značková nad multirúry	m	250,900	2,180	546,962
D VRN Vedľajšie rozpočtové náklady							5 920,000
95	K	000600011	Zariadenie staveniska - prevádzkové kancelárie,sklady ,komunikácie , oplotenie,energie,prípojky ZS,stráženie ,dopr.značenie	%	100,000	59,200	5 920,000

REKAPITULÁCIA STAVBY

Kód: 2209HVTSMartin2etSR

Stavba: Rekonštrukcia HVTS - Ľadoveň, Martin - 2. etapa - Železnica - Š10

JKSO:
Miesto: Martin - Ľadoveň

KS:
Dátum: 13. 9. 2022

Objednávateľ:
Martinská teplárenská, a.s.

IČO:
IČ DPH:

Zhotoviteľ:
Vyplň údaj

IČO: Vyplň údaj
IČ DPH: Vyplň údaj

Projektant:
ENERGIA, spol. s r.o.

IČO:
IČ DPH:

Spracovateľ:

IČO:
IČ DPH:

Poznámka:

Cena bez DPH 1 850 882,02

	Sadzba dane	Základ dane	Výška dane
DPH základná	20,00%	0,00	0,00
DPH znížená	20,00%	1 850 882,02	370 176,40

Cena s DPH 2 221 058,42

Projektant

Spracovateľ

Dátum a podpis:

Pečiatka

Dátum a podpis:

Pečiatka

Objednávateľ

Zhotoviteľ

Dátum a podpis:

Pečiatka

Dátum a podpis:

Pečiatka

REKAPITULÁCIA OBJEKTOV STAVBY

Kód: 2209HVTSMartin2etSR

Stavba: Rekonštrukcia HVTS - Ľadoveň, Martin - 2. etapa - Železnica - Š10

Miesto: Martin - Ľadoveň

Dátum:

13. 9. 2022

Objednávateľ: Martinská teplárenská, a.s.

Projektant:

ENERGIA, spol. s r.o.

Zhotoviteľ:

Spracovateľ:

Kód	Popis	Cena bez DPH [EUR]	Cena s DPH [EUR]
Náklady z rozpočtov		1 850 882,02	2 221 058,42
a	SO 200 HV rozvod - Hlavná trasa (Ž-Š10)	1 678 105,10	2 013 726,12
01	SO 200.1 Potrubná časť	1 099 045,76	1 318 854,91
a1	SO 200.1 Potrubná časť - 5. Montážny úsek	459 866,44	551 839,73
a2	SO 200.1 Potrubná časť - 6. Montážny úsek	201 789,22	242 147,06
a3	SO 200.1 Potrubná časť - 7. Montážny úsek	126 188,98	151 426,78
a4	SO 200.1 Potrubná časť - 8. Montážny úsek	119 981,24	143 977,49
a5	SO 200.1 Potrubná časť - 9. Montážny úsek	185 930,88	223 117,06
a0	Monitorovací systém 1. a 2.etapa	5 289,00	6 346,80
02	SO 200.2 Stavebná časť	532 648,63	639 178,36
a1S	SO 200.2 Stavebná časť - 5. Montážny úsek	253 712,25	304 454,70
a2S	SO 200.2 Stavebná časť - 6. Montážny úsek	92 115,17	110 538,20
a3S	SO 200.2 Stavebná časť - 7. Montážny úsek	50 448,30	60 537,96
a4S	SO 200.2 Stavebná časť - 8. Montážny úsek	110 925,12	133 110,14
a5S	SO 200.2 Stavebná časť - 9. Montážny úsek	25 447,79	30 537,35
03	SO 200.3 Prekládky inžinierskych sietí	46 410,71	55 692,85
0301	SO 200.3.1 Prekládka NTL plynovodu	25 469,39	30 563,27
0302	SO 200.3.2 Prekládka vodovodu	20 941,32	25 129,58
ab	SO 202 HV prípojka pre Olymp a Senium	146 782,52	176 139,02
ab1	SO 202.1 Potrubná časť	49 513,36	59 416,03
ab1S	SO 202.2 Stavebná časť	97 269,16	116 722,99
ac	SO 203 HV prípojka pre Ubytovňu FN	25 994,40	31 193,28
ac1	SO 203.1 Potrubná časť	14 321,35	17 185,62
ac1S	SO 203.2 Stavebná časť	11 673,05	14 007,66

KRYCÍ LIST ROZPOČTU

Stavba:

Rekonštrukcia HVTS - L'adoveň, Martin - 2. etapa - Železnica - Š10

Objekt:

a - SO 200 HV rozvod - Hlavná trasa (Ž-Š10)

Časť:

01 - SO 200.1 Potrubná časť

Úroveň 3:

a1 - SO 200.1 Potrubná časť - 5. Montážny úsek

JKSO:

Miesto: Martin - L'adoveň

KS:

Dátum: 13. 9. 2022

Objednávateľ:

Martinská teplárenská, a.s.

IČO:

IČ DPH:

Zhotoviteľ:

Vyplň údaj

IČO:

Vyplň údaj

IČ DPH:

Vyplň údaj

Projektant:

ENERGIA, spol. s r.o.

IČO:

IČ DPH:

Spracovateľ:

IČO:

IČ DPH:

Poznámka:

Cena bez DPH

459 866,44

	Základ dane	Sadzba dane	Výška dane
DPH základná	0,00	20,00%	0,00
znižená	459 866,44	20,00%	91 973,29

Cena s DPH

v EUR

551 839,73

Projektant

Spracovateľ

Dátum a podpis:

Pečiatka

Dátum a podpis:

Pečiatka

Objednávateľ

Zhotoviteľ

Dátum a podpis:

Pečiatka

Dátum a podpis:

Pečiatka

ROZPOČET

Stavba:

Rekonštrukcia HVTS - Ľadoveň, Martin - 2. etapa - Železnica - Š10

Objekt:

a - SO 200 HV rozvod - Hlavná trasa (Ž-Š10)

Časť:

01 - SO 200.1 Potrubná časť

Úroveň 3:

a1 - SO 200.1 Potrubná časť - 5. Montážny úsek

Miesto: Martin - Ľadoveň

Dátum: 13. 9. 2022

Objednávateľ: Martinská teplárenská, a.s.

Projektant: ENERGIJA, spol. s

Zhotoviteľ: Vyplň údaj

Spracovateľ:

PČ	Typ	Kód	Popis	MJ	Množstvo	J.cena [EUR]	Cena celkom [EUR]
----	-----	-----	-------	----	----------	--------------	-------------------

Náklady z rozpočtu

459 866,439

D M Práce a dodávky M 412 483,314

D 23-M Montáže potrubia 412 483,314

D A A./ TOVÁRENSKÝ PREDIZOLOVANÝ PODZEMNÝ ROZVOD 131 912,670

1	K	A01	Predizolovaná oceľová rúrka, dĺžka vrátane predizol. tvaroviek, mont. spojok a prísluš. DN 508x6,3/710	m	166,000	191,900	31 855,400
2	K	A01.1	Predizolovaná oceľová rúrka, dĺžka vrátane predizol. tvaroviek, mont. spojok a prísluš. DN 508x6,3/630	m	166,000	169,580	28 150,280
3	K	A01.2	Predizolovaná oceľová rúrka, dĺžka vrátane predizol. tvaroviek, mont. spojok a prísluš. DN33,7x2,9/110	m	72,000	9,650	694,800
4	K	A01.3	Predizolovaná oceľová rúrka, dĺžka vrátane predizol. tvaroviek, mont. spojok a prísluš. DN33,7x2,9/90	m	72,000	8,270	595,440
5	K	A02	Oblúk predizolovaný oceľový, uhol 90o, R=2,5xD podľa DIN 2605-(L37 - L44), DN 508x6,3/710, ramená L1,L2= 2000	ks	8,000	3 605,390	28 843,120
6	K	A02.1	Oblúk predizolovaný oceľový, uhol 90o, R=2,5xD podľa DIN 2605-(L37 - L44), DN 508x6,3/630, ramená L1xL2= 2000x2500	ks	8,000	3 620,430	28 963,440
7	K	A03	Oblúk predizolovaný oceľový, uhol 90o, R=3xDN, DN33,7x2,9/110, ramená L1,L2=1000, L1 až L4-O4, L1-O5, L1-O6, L2-O6	ks	7,000	40,610	284,270
8	K	A03.1	Oblúk predizolovaný oceľový, uhol 90o, R=3xDN, DN33,7x2,9/90, ramená L1,L2=1000, L1 až L4-O4, L1-O5, L1-O6, L2-O6	ks	7,000	38,360	268,520
9	K	A03.2	Oblúk predizolovaný oceľový, uhol 90o, R=3xDN, DN33,7x2,9/110, ramená L1,L2=500, L1-O5, L3-O5	ks	2,000	28,580	57,160
10	K	A03.3	Oblúk predizolovaný oceľový, uhol 90o, R=3xDN, DN33,7x2,9/90, ramená L1,L2=500, L1-O5, L3-O5	ks	2,000	26,320	52,640
11	K	A03.4	Oblúk predizolovaný oceľový, uhol 90o, R=3xDN, DN33,7x2,9/110, ramená L1xL2=500x1500, L3-O6	ks	1,000	38,360	38,360
12	K	A03.5	Oblúk predizolovaný oceľový, uhol 90o, R=3xDN, DN33,7x2,9/90, ramená L1xL2=500x1500, L3-O6	ks	1,000	35,350	35,350
13	K	A04	Predizolovaná paralelná "P" odbočka - (O4, O5, O6), Hl. rúra DN508x6,3/710, Odbočka DN33,7x2,9/110	ks	3,000	1 370,260	4 110,780
14	K	A04.1	Predizolovaná paralelná "P" odbočka - (O4, O5, O6), Hl. rúra DN508x6,3/630, Odbočka DN33,7x2,9/90	ks	3,000	1 292,040	3 876,120
15	K	A05	Predizol. uzatváracia armatúra obojstranná s odbočkami DN20 pre inštaláciu odvodu. armatúr a odbočkami DN25 pre inšt. vypúšť. armatúr MKA-O4, MKA-O5, MKA-O6, Na prívodnom potrubí DN33,7x2,9/110 - Guľový kohút DN25, PN25, navarovací + odbočky	ks	3,000	291,800	875,400
16	K	A05.3	Predizol. uzatváracia armatúra obojstranná s odbočkami DN20 pre inštaláciu odvodu. armatúr a odbočkami DN25 pre inšt. vypúšť. armatúr MKA-O4, MKA-O5, MKA-O6, Na vratnom potrubí DN33,7x2,9/90 - Guľový kohút DN25, PN25, navarovací + odbočky	ks	3,000	283,530	850,590
17	K	A06	Koncová manžeta izolácie pre potrubie DN508x6,3/710	ks	1,000	137,630	137,630
18	K	A06.1	Koncová manžeta izolácie pre potrubie DN508x6,3/630	ks	1,000	122,770	122,770

PČ	Typ	Kód	Popis	MJ	Množstvo	J.cena [EUR]	Cena celkom [EUR]
19	K	A06.2	Koncová manžeta izolácie pre potrubie DN219,1x4,5/355	ks	1,000	23,010	23,010
20	K	A06.3	Koncová manžeta izolácie pre potrubie DN219,1x4,5/315	ks	1,000	15,040	15,040
21	K	A06.4	Koncová manžeta izolácie pre potrubie DN33,7x2,9/110	ks	3,000	7,820	23,460
22	K	A06.5	Koncová manžeta izolácie pre potrubie DN33,7x2,9/90	ks	3,000	7,370	22,110
23	K	A07	Vodotesný kľzný prechod potrubia stenou - labyrintové tesnenie pre potrubie - DN508x6,3/710	ks	1,000	431,680	431,680
24	K	A07.1	Vodotesný kľzný prechod potrubia stenou - labyrintové tesnenie pre potrubie - DN508x6,3/630	ks	1,000	383,550	383,550
25	K	A07.2	Vodotesný kľzný prechod potrubia stenou - labyrintové tesnenie pre potrubie - DN33,7x2,9/110	ks	3,000	62,650	187,950
26	K	A07.3	Vodotesný kľzný prechod potrubia stenou - labyrintové tesnenie pre potrubie - DN33,7x2,9/90	ks	3,000	62,340	187,020
27	K	A08	Posuvný adaptér - vodotesný kľzný prechod potrubia stenou (labyrintové tesnenie) s možnosťou bočného pohybu + -50 mm pre potrubie DN219,1x4,5/355	ks	1,000	130,330	130,330
28	K	A08.1	Posuvný adaptér - vodotesný kľzný prechod potrubia stenou (labyrintové tesnenie) s možnosťou bočného pohybu + -50 mm pre potrubie DN219,1x4,5/315	ks	1,000	126,350	126,350
29	K	A09	Dilatačné vankúše hr. 40 mm, L=1 m - DN 508x6,3/710	ks	80,000	3,010	240,800
30	K	A09.1	Dilatačné vankúše hr. 40 mm, L=1 m - DN 508x6,3/630	ks	64,000	3,010	192,640
31	K	A09.2	Dilatačné vankúše hr. 40 mm, L=1 m - DN219,1x4,5/355	ks	6,000	3,010	18,060
32	K	A09.3	Dilatačné vankúše hr. 40 mm, L=1 m - DN219,1x4,5/315	ks	4,000	3,010	12,040
33	K	A09.4	Dilatačné vankúše hr. 40 mm, L=1 m - DN33,7x2,9/110	ks	42,000	1,440	60,480
34	K	A09.5	Dilatačné vankúše hr. 40 mm, L=1 m - DN33,7x2,9/90	ks	32,000	1,440	46,080
D		A0	A0./ Montážne práce				138 884,270
35	K	A0.01	Montáž	súbor	1,000	136 320,570	136 320,570
36	K	A0.02	Náter syntetický pod izolácie spojok - 2x základný	m2	19,000	2,300	43,700
37	K	A0.03	Doprava predizolovaného mat. a komponentov	súbor	1,000	2 520,000	2 520,000
D		A1	A1./ Pomocný spojovací materiál				17 893,590
38	K	A1.01	Spojka DN500 "B" SP145, 508-HDPE 710x7,2	ks	26,000	166,510	4 329,260
39	K	A1.02	Spojka DN500 "A" SP145, 508-HDPE 630x6,6	ks	26,000	114,080	2 966,080
40	K	A1.02a	Spojka DN25 "B" SP145, 33,7-HDPE 110/3	ks	25,000	16,390	409,750
41	K	A1.02b	Spojka DN25 "A" SP145, 33,7-HDPE 90/3	ks	25,000	12,030	300,750
42	K	A1.03	Spojka fahčená L1 - P	ks	308,000	0,110	33,880
43	K	A1.04	Držiak alarm. drôtu dvojité H19	ks	154,000	0,160	24,640
44	K	A1.05	Zmršťovacia presuvka s tes. pásmi kompl	súbor	1,000	9 829,230	9 829,230
D		A2	A2./ Ostatné dodávky				305,060
45	K	A2.01	Sada montážnych pomôcok	ks	1,000	66,730	66,730
46	K	A2.02	Montážny výkres	ks	1,000	158,890	158,890
47	K	A2.03	Schéma zapojenia alarmu	ks	1,000	79,440	79,440
D		B	B./ KLASICKÝ ROZVOD				75 158,000
48	K	B01	Oceľová rúrka: - bezšvíková, mat.11 353 (P235TR1), podľa STN 425715, DN508x6,3/iz	m	10,000	142,860	1 428,600
49	K	B01.1	Oceľová rúrka: - bezšvíková, mat.11 353 (P235TR1), podľa STN 425715, DN219,1x4,5/iz	m	10,000	56,690	566,900
50	K	B01.2	Oceľová rúrka: - bezšvíková, mat.11 353 (P235TR1), podľa STN 425715, DN76,1x2,9/iz	m	4,000	10,630	42,520
51	K	B01.3	Oceľová rúrka: - bezšvíková, mat.11 353 (P235TR1), podľa STN 425715, DN33,7x2,9/iz	m	8,000	4,460	35,680
52	K	B02	Oceľový oblúk BA5 (2,5D), uhol 90o, mat. 11 353 (P235 TR1), podľa DIN 2605 - DN76,1x2,9/iz, O8, L1-O8	ks	4,000	3,300	13,200
53	K	B02.1	Oceľový oblúk BA5 (2,5D), uhol 90o, mat. 11 353 (P235 TR1), podľa DIN 2605 - DN33,7x2,9/iz, L4', L4ažL7-O5, L4-O6	ks	11,000	0,830	9,130
54	K	B03	Oceľový rúrkový oblúk, uhol 90o, R=1,5DN, podľa ON 13 2200 (O7, L1-O7, L2-O7 - DN219,1x4,5/iz	ks	6,000	39,920	239,520

PČ	Typ	Kód	Popis	MJ	Množstvo	J.cena [EUR]	Cena celkom [EUR]
55	K	B04	Rúrkový prechod priamy podľa ON 13 2200, Hl. rúra DN33,7x2,9/iz, Odbočka DN26,9x2,3/iz	ks	4,000	1,690	6,760
56	K	B05	Zváraná "T" odbočka (vyrobiť pri montáži), šachta Š1, - Hl. rúra DN 508x6,3/iz, Odbočka DN219,1x4,5/iz	ks	2,000	1 738,780	3 477,560
57	K	B05.1	Zváraná "T" odbočka (vyrobiť pri montáži), šachta Š1, - Hl. rúra DN 508x6,3/iz, Odbočka DN76,1x2,9/iz	ks	2,000	1 986,530	3 973,060
58	K	B06	Uzatváracie armatúry, mat. oceľ, T=130oC, Pmin=PN25, Trojexcentrická uzatváracia klapka DN500, PN25 s ručnou prevodovkou	ks	2,000	11 469,390	22 938,780
59	K	B06.1	Uzatváracie armatúry, mat. oceľ, T=130oC, Pmin=PN25, Guľový kohút DN200, PN25, prírubový	ks	2,000	1 583,670	3 167,340
60	K	B06.2	Uzatváracie armatúry, mat. oceľ, T=130oC, Pmin=PN25, Guľový kohút DN65, PN25, prírubový	ks	2,000	173,470	346,940
61	K	B06.3	Uzatváracie armatúry, mat. oceľ, T=130oC, Pmin=PN25, Guľový kohút DN25, PN25, prírubový	ks	4,000	81,630	326,520
62	K	B07	Príruba prívarovacia s krkom podľa STN 131232, DN500, PN25	ks	4,000	763,270	3 053,080
63	K	B07.1	Príruba prívarovacia s krkom podľa STN 131232, DN200, PN25	ks	4,000	87,390	349,560
64	K	B08	Príruba prívarovacia s krkom podľa STN 131233, DN65, PN25	ks	4,000	10,080	40,320
65	K	B08.1	Príruba prívarovacia s krkom podľa STN 131233, DN25, PN25	ks	8,000	4,260	34,080
66	K	B09	Prírubový spoj DN500, PN25	ks	4,000	763,270	3 053,080
67	K	B09.1	Prírubový spoj DN200, PN25	ks	4,000	87,390	349,560
68	K	B09.2	Prírubový spoj DN65, PN25	ks	4,000	10,080	40,320
69	K	B09.3	Prírubový spoj DN25, PN25	ks	8,000	4,260	34,080
70	K	B10	Kalník DN 200, Šachta Š1 - Rúra DN219,1x6,3 - L=450, STN 42 5715, mat. STN 11 353.1	ks	2,000	56,690	113,380
71	K	B10.1	Kalník DN 200, Šachta Š1 - Rúra DN114,3x4 - L=200, STN 42 5715, mat. STN 11 353.1	ks	2,000	18,680	37,360
72	K	B10.2	Kalník DN 200, Šachta Š1 - Navarovacia "T" odb., hl. DN250-odb. DN100 (vyrobiť pri montáži)	ks	2,000	7,170	14,340
73	K	B10.3	Kalník DN 200, Šachta Š1 - Príruba prívarovacia s krkom DN200, PN40, STN 131233	ks	2,000	87,390	174,780
74	K	B10.4	Kalník DN 200, Šachta Š1 - Zaslupovacia príruha DN200, PN40, STN 131327	ks	2,000	87,390	174,780
75	K	B10.5	Kalník DN 200, Šachta Š1 - Prírubový spoj DN 200, PN 40	ks	2,000	87,390	174,780
76	K	B11	Obtok uzatváracích klapiek DN400, Šachta Š1 - Uzatvárací ventil DN40, PN25, prírubový	ks	2,000	489,800	979,600
77	K	B11.1	Obtok uzatváracích klapiek DN40, Šachta Š1 - Príruba prívarovacia s krkom DN40, PN40, STN 131233	ks	4,000	6,280	25,120
78	K	B11.2	Obtok uzatváracích klapiek DN400, Šachta Š1 - Prírubový spoj DN40, PN40	ks	4,000	6,280	25,120
79	K	B11.3	Obtok uzatváracích klapiek DN400, Šachta Š1 - Rúra DN 48,3x2,6, STN 425715, mat. STN 11353.1	m	4,000	7,950	31,800
80	K	B11.4	Obtok uzatváracích klapiek DN400, šachta š1 - Navarovacia "T" odb., hl. DN500-odb. DN40 (vyrobiť pri montáži)	ks	4,000	1 438,370	5 753,480
81	K	B11.5	Obtok uzatváracích klapiek DN400, Šachta Š1 - Rúrový oblúk DN40, uhol 90o, R=1,5xDN, podľa STN 132200	ks	4,000	1,400	5,600
82	K	B12	Kalník DN 100, Šachta Š1 - Rúra DN114,3x6,3 - L=950, STN 42 5715, mat. STN 11 353.1	ks	2,000	18,680	37,360
83	K	B12.1	Kalník DN 100, Šachta Š1 - Rúra DN88,93x3,2 - L=200, STN 42 5715, mat. STN 11 353.1	ks	2,000	14,400	28,800
84	K	B12.2	Kalník DN 100, Šachta Š1 - Navarovacia "T" odb., hl. DN100-odb. DN80 (vyrobiť pri montáži)	ks	2,000	42,120	84,240
85	K	B12.3	Kalník DN 100, Šachta Š1 - Príruba prívarovacia s krkom DN100, PN40, STN 131233	ks	2,000	14,900	29,800
86	K	B12.4	Kalník DN 100, Šachta Š1 - Zaslupovacia príruha DN100, PN40, STN 131327	ks	2,000	14,900	29,800
87	K	B12.5	Kalník DN 100, Šachta Š1 - Prírubový spoj DN 100, PN 40	ks	2,000	14,900	29,800
88	K	B13	Odvodnenie potrubia, Šachta š1 - Uzatvárací ventil DN100, PN25, prírubový	ks	3,000	2 775,510	8 326,530
89	K	B13.1	Odvodnenie potrubia, Šachta š1 - Uzatvárací ventil DN80, PN25, prírubový	ks	2,000	2 000,000	4 000,000
90	K	B13.2	Odvodnenie potrubia, Šachta š1 - Uzatvárací ventil DN25, PN25, prírubový	ks	2,000	183,670	367,340

PČ	Typ	Kód	Popis	MJ	Množstvo	J.cena [EUR]	Cena celkom [EUR]
91	K	B13.3	Odvodnenie potrubia, Šachta Š1 - Príruba privarovacia s krkon DN100, PN40, STN 131233	ks	5,000	14,900	74,500
92	K	B13.4	Odvodnenie potrubia, Šachta Š1 - Príruba privarovacia s krkon DN80, PN40, STN 131233	ks	4,000	12,590	50,360
93	K	B13.5	Odvodnenie potrubia, Šachta Š1 - Príruba privarovacia s krkon DN25, PN40, STN 131233	ks	4,000	4,260	17,040
94	K	B13.6	Odvodnenie potrubia, Šachta Š1 - Prírubový spoj DN 100, PN 40	ks	6,000	14,900	89,400
95	K	B13.7	Odvodnenie potrubia, Šachta Š1 - Prírubový spoj DN 80, PN 40	ks	4,000	12,590	50,360
96	K	B13.8	Odvodnenie potrubia, Šachta Š1 - Prírubový spoj DN 25, PN 40	ks	4,000	4,260	17,040
97	K	B13.9	Odvodnenie potrubia, Šachta Š1 - Rúra DN114,3x4, STN 42 5715, mat. STN 11 353.1	m	6,000	18,680	112,080
98	K	B13.10	Odvodnenie potrubia, Šachta Š1 - Rúra DN88,9x3,2 STN 42 5715, mat. STN 11 353.1	m	10,000	14,400	144,000
99	K	B13.11	Odvodnenie potrubia, Šachta Š1 - Rúra DN33,7x2,6 STN 42 5715, mat. STN 11 353.1	m	2,000	4,460	8,920
100	K	B13.12	Odvodnenie potrubia, Šachta Š1 - Tvarovka "T", hl. DN100-odb. DN100, podľa STN 13 2200	ks	2,000	42,120	84,240
101	K	B13.13	Odvodnenie potrubia, Šachta Š1 - Tvarovka "T", hl. DN80-odb. DN80, podľa STN 13 2200	ks	1,000	26,370	26,370
102	K	B13.14	Odvodnenie potrubia, Šachta Š1 - Tvarovka "T", hl. DN25-odb. DN25, podľa STN 13 2200	ks	1,000	7,170	7,170
103	K	B13.15	Odvodnenie potrubia, Šachta Š1 - Navarovacia "T" odb., hl. DN100-odb. DN25 (vyrobiť pri montáži)	ks	1,000	7,170	7,170
104	K	B13.16	Odvodnenie potrubia, Šachta Š1 - Rúrový oblúk DN100, uhol 90o, R=1,5xDN, podľa STN 132200	ks	3,000	14,860	44,580
105	K	B13.17	Odvodnenie potrubia, Šachta Š1 - Rúrový oblúk DN80, uhol 90o, R=1,5xDN, podľa STN 132200	ks	3,000	4,860	14,580
106	K	B13.18	Odvodnenie potrubia, Šachta Š1 - Rúrový oblúk DN25, uhol 90o, R=1,5xDN, podľa STN 132200	ks	3,000	0,830	2,490
107	K	B13.19	Odvodnenie potrubia, Šachta Š1 - Rúrkový prechod priamy - R 100/80, podľa STN 132200	ks	1,000	9,400	9,400
108	K	B14	Odvzdušnenie potrubia - prepój -(O7), Šachta š1 - Uzatvárací ventil DN40, PN25, prírubový	ks	3,000	489,800	1 469,400
109	K	B14.1	Odvzdušnenie potrubia + prepój - (O7), Šachta Š1 - Príruba privarovacia s krkon DN40, PN40, STN 131233	ks	5,000	6,280	31,400
110	K	B14.2	Odvzdušnenie potrubia + prepój - (O7), Šachta Š1 - Prírubový spoj DN 40, PN 40	ks	5,000	6,280	31,400
111	K	B14.3	Odvzdušnenie potrubia + prepój - (O7), Šachta Š1 - Rúra DN48,3x2,6 STN 42 5715, mat. STN 11 353.1	m	3,000	7,950	23,850
112	K	B14.4	Odvzdušnenie potrubia + prepój - (O7), Šachta Š1 - Tvarovka "T", hl. DN200-odb. DN40, podľa STN 13 2200	ks	2,000	12,300	24,600
113	K	B14.5	Odvzdušnenie potrubia + prepój - (O7), Šachta Š1 - Tvarovka "T", hl. DN40-odb. DN40, podľa STN 13 2200	ks	1,000	12,300	12,300
114	K	B14.6	Odvzdušnenie potrubia + prepój - (O7), Šachta Š1 - Rúrový oblúk DN40, uhol 90o, R=1,5xDN, podľa STN 132200	ks	6,000	1,400	8,400
115	K	B15	Odvzdušnenie potrubia + prepój - (O8), Šachta š1 - Uzatvárací ventil DN25, PN25, prírubový	ks	3,000	183,670	551,010
116	K	B15.1	Odvzdušnenie potrubia + prepój - (O8), Šachta Š1 - Príruba privarovacia s krkon DN25, PN40, STN 131233	ks	5,000	4,260	21,300
117	K	B15.2	Odvzdušnenie potrubia + prepój - (O8), Šachta Š1 - Prírubový spoj DN 25, PN 40	ks	5,000	4,260	21,300
118	K	B15.3	Odvzdušnenie potrubia + prepój -(O8), Šachta Š1 - Rúra DN33,7x2,6 STN 42 5715, mat. STN 11 353.1	m	1,000	4,460	4,460
119	K	B15.4	Odvzdušnenie potrubia + prepój - (O8), Šachta Š1 - Tvarovka "T", hl. DN65-odb. DN25, podľa STN 13 2200	ks	2,000	6,830	13,660
120	K	B15.5	Odvzdušnenie potrubia + prepój - (O8), Šachta Š1 - Tvarovka "T", hl. DN25-odb. DN25, podľa STN 13 2200	ks	1,000	7,170	7,170
121	K	B15.6	Odvzdušnenie potrubia + prepój - (O8), Šachta Š1 - Rúrový oblúk DN25, uhol 90o, R=1,5xDN, podľa STN 132200	ks	6,000	0,830	4,980
122	K	B16	Odvzdušnenie potrubia + prepój v napáj. obj. OST RD Mikula, Ivády, Horkavý - Uzatvárací ventil DN20, PN25, prírubový	ks	9,000	142,860	1 285,740

PČ	Typ	Kód	Popis	MJ	Množstvo	J.cena [EUR]	Cena celkom [EUR]
123	K	B16.1	Odvzdušnenie potrubia + prepoj v napáj. obj. OST RD Mikula, Ivády, Horkavý - Príruba privarovacia s krkom DN20, PN40, podľa STN 13 1233	ks	15,000	3,450	51,750
124	K	B16.2	Odvzdušnenie potrubia + prepoj v napáj. obj. OST RD Mikula, Ivády, Horkavý - Prírubový spoj DN20, PN40	ks	15,000	3,450	51,750
125	K	B16.3	Odvzdušnenie potrubia + prepoj v napáj. obj. OST RD Mikula, Ivády, Horkavý - Rúra DN26,9x2,3, STN 42 5715, mat. STN 11 353.1	m	6,000	3,760	22,560
126	K	B16.4	Odvzdušnenie potrubia + prepoj v napáj. obj. OST RD Mikula, Ivády, Horkavý -Tvarovka "T", hl. DN25-odb. DN20, podľa STN 13 2200	ks	6,000	6,830	40,980
127	K	B16.5	Odvzdušnenie potrubia + prepoj v napáj. obj. OST RD Mikula, Ivády, Horkavý -Tvarovka "T", hl. DN20-odb. DN20, podľa STN 13 2200	ks	3,000	6,830	20,490
128	K	B16.6	Odvzdušnenie potrubia + prepoj v napáj. obj. OST RD Mikula, Ivády, Horkavý - Rúrový oblúk DN20, uhol 90o, R=1,5xDN, podľa STN 13 2200	ks	12,000	0,780	9,360
129	K	B17	Prenosná schladzovacia súprava Šachta Š1	sada	1,000	3 319,180	3 319,180
130	K	B18	Odvzdušňovacie a vypúšťacie armatúry inštalované v MKA-O4, MKA-O5, MKA-O6 - Guľový kohút DN25, PN25, prírubový	ks	12,000	81,630	979,560
131	K	B18.1	Odvzdušňovacie a vypúšťacie armatúry inštalované v MKA-O4, MKA-O5, MKA-O6 - Uzatvárací ventil DN20, PN25, prírubový	ks	15,000	142,860	2 142,900
132	K	B18.2	Odvzdušňovacie a vypúšťacie armatúry inštalované v MKA-O4, MKA-O5, MKA-O6 - Príruba privarovacia s krkom DN25, PN40, STN 13 1233	ks	6,000	4,260	25,560
133	K	B18.3	Odvzdušňovacie a vypúšťacie armatúry inštalované v MKA-O4, MKA-O5, MKA-O6 - Príruba privarovacia s krkom DN20, PN40, STN 13 1233	ks	12,000	3,450	41,400
134	K	B18.4	Odvzdušňovacie a vypúšťacie armatúry inštalované v MKA-O4, MKA-O5, MKA-O6 - Prírubový spoj DN25, PN40	ks	12,000	4,260	51,120
135	K	B18.5	Odvzdušňovacie a vypúšťacie armatúry inštalované v MKA-O4, MKA-O5, MKA-O6 - Prírubový spoj DN20, PN40	ks	18,000	3,450	62,100
136	K	B18.6	Odvzdušňovacie a vypúšťacie armatúry inštalované v MKA-O4, MKA-O5, MKA-O6 - Rúra DN26,9x2,3, STN 42 5715, mat. STN 11 353.1	m	6,000	3,760	22,560
137	K	B18.7	Odvzdušňovacie a vypúšťacie armatúry inštalované v MKA-O4, MKA-O5, MKA-O6 - Tvarovka "T", hl. DN20-odb. DN20, podľa STN 13 2200	ks	6,000	6,830	40,980
138	K	B18.8	Odvzdušňovacie a vypúšťacie armatúry inštalované v MKA-O4, MKA-O5, MKA-O6 - Rúrový oblúk DN20, uhol 90o, R=1,5xDN, podľa STN 13 2200	ks	6,000	0,780	4,680
139	K	230991	Presun a vyloženie materiálu na stavbe	%	100,000	0,100	10,000
140	K	230992	Nepredvídané práce	%	100,000	0,200	20,000
D 713			Izolácie tepelné				6 602,002
141	K	713411111	Montáž izolácie tepelnej potrubia, rohož z minerálnej vlny Tmax=130 oC jednovrstvová	m2	93,000	10,500	976,500
142	M	631450001301	Rohož NOBASIL hr. 40 mm, čadičová minerálna technická izolácia so sklenou rohožou Tmax=150°C, pre DN40, DN25, DN20	m2	8,160	5,650	46,104
143	M	631450001701	Rohož NOBASIL hr. 100 mm, čadičová minerálna technická izolácia so sklenou rohožou Tmax=130oC, pre DN200 (prívod)	m2	9,180	11,650	106,947
144	M	631450001501	Rohož NOBASIL hr. 60 mm, čadičová minerálna technická izolácia so sklenou rohožou Tmax=130°C, pre DN500 (prívod) 2x, DN200(vrat), DN150(proviz.), DN65	m2	51,000	7,020	358,020
145	M	631450001601	Rohož NOBASIL hr. 80 mm, čadičová minerálna technická izolácia so sklenou rohožou Tmax=130°C, pre DN500 (vrat) a kalník + odvodnenie	m2	26,520	8,980	238,150
146	K	713491111	Izolácia tepelná - montáž oplechovania pevného - potrubia	m2	8,000	24,170	193,360
147	M	138110005900	Plech hladký pozinkovaný hr. 0,60 mm, min. 285 g/m2, ozn. 10 004.20, podľa EN S185	t	0,010	12 232,120	122,321
148	K	713491141	Ochrana tepelnej izolácie Al fólia	m2	79,000	1,300	102,700
149	K	713530391	Izolácia tepelná - Klapka DN500, PN25, prírubová - snímateľná+pozink. plech hr. 0,6 mm	ks	2,000	423,550	847,100

PČ	Typ	Kód	Popis	MJ	Množstvo	J.cena [EUR]	Cena celkom [EUR]
150	K	713530392	Izolácia tepelná - Uzatvárací ventil DN40,PN25. prírubový - snímateľná +pozink. plech hr. 0,6 mm	ks	5,000	53,800	269,000
151	K	713530393	Izolácia tepelná - Uzatvárací ventil DN20, PN25, prírubový - snímateľná +pozink. plech hr. 0,6 mm	ks	28,000	29,600	828,800
152	K	713530394	Izolácia tepelná - Guľový kohút DN200, PN25, prírubový - snímateľná +pozink. plech hr. 0,6 mm	ks	2,000	110,300	220,600
153	K	713530395	Izolácia tepelná - Guľový kohút DN150, PN25, prírubový - snímateľná +pozink. plech hr. 0,6 mm	ks	2,000	92,600	185,200
154	K	713530396	Izolácia tepelná - Uzatvárací ventil DN100, PN25, prírubový - snímateľná +pozink. plech hr. 0,6 mm	ks	3,000	86,500	259,500
155	K	713530397	Izolácia tepelná - Uzatvárací ventil DN80, PN25, prírubový - snímateľná +pozink. plech hr. 0,6 mm	ks	2,000	73,500	147,000
156	K	713530398	Izolácia tepelná - Guľový kohút DN65, PN25, prírubový - snímateľná +pozink. plech hr. 0,6 mm	ks	2,000	61,300	122,600
157	K	713530399	Izolácia tepelná - Uzatvárací ventil DN25, PN25, prírubový - snímateľná +pozink. plech hr. 0,6 mm	ks	5,000	46,100	230,500
158	K	713530399.1	Izolácia tepelná - Guľový kohút DN25, PN25, prírubový - snímateľná +pozink. plech hr. 0,6 mm	ks	16,000	46,100	737,600
159	K	998713201	Presun hmôt pre izolácie tepelné v objektoch výšky do 6 m	%	100,000	6,100	610,000
D		783	Nátery				138,000
160	K	783222101	Nátery syntetické základné 2x, pod tepelnú izoláciu	m2	30,000	2,300	69,000
161	K	783222102	Nátery syntetické vrchné 1x, pod tepelnú izoláciu	m2	30,000	2,300	69,000
D		B1	B1./ PROVIZÓRNE PREPOJENIE ROZVODU V ŠACHTE Š1				1 589,100
162	K	B1.01	Oceľová rúrka: - bezšvíková, mat.11 353 (P235TR1), podľa STN 425715, DN168,3x4/iz	m	16,000	40,180	642,880
163	K	B1.02	Oceľový rúrkový oblúk, uhol 90o, R=1,5DN, podľa ON 13 2200 - DN168,3x4/iz	ks	12,000	22,330	267,960
164	K	B1.03	Príruba privarovacia s krkom podľa STN 131233, DN150, PN25	ks	4,000	27,940	111,760
165	K	B1.04	Prírubový spoj DN150, PN25	ks	4,000	27,940	111,760
166	K	B1.05	Odvzdušnenie potrubia - Uzatvárací ventil DN20, PN25, prírubový	ks	4,000	54,690	218,760
167	K	B1.06	Odvzdušnenie potrubia - Príruba privarovacia s krkom DN20, PN40, STN 131233	ks	2,000	3,450	6,900
168	K	B1.07	Odvzdušnenie potrubia - Prírubový spoj DN20, PN40	ks	4,000	3,450	13,800
169	K	B1.09	Odvzdušnenie potrubia - Rúrový oblúk DN20, uhol 90o, R=1,5xDN, podľa STN 132200	ks	4,000	0,780	3,120
170	K	B1.08	Odvzdušnenie potrubia -Rúra DN26,9x2,3, STN 425715, mat. STN 11353.1	m	3,000	3,760	11,280
171	K	B1.10	Stropný záves, podľa ON 13 0750.5 (L=cca 400mm) + Objímka podľa ON 13 0700.2 - DN168,3x4 - 4ks	kg	10,800	9,100	98,280
172	K	B1.11	Oceľ - materiál kompl	kg	10,800	9,500	102,600
D		C	C./ ULOŽENIE PREDIZOL. POTRUBÍ NA EXIST. O.K. A NA NOVÚ ŽB PATKU				3 210,992
173	K	230050015	Montáž uloženia	kg	166,144	1,080	179,436
174	K	C01	Klzná podpera, podľa ON 13 0802, DN508x6,3/iz - 2ks	kg	120,880	10,810	1 306,713
175	K	C01.1	Klzná podpera, podľa ON 13 0802, DN219,1x4,5/iz - 2ks	kg	41,840	10,810	452,290
176	K	C02	Stropný záves, podľa ON 13 0750.5 (L=cca800mm) + Objímka podľa ON 13 0700.2 - Z- 1ks	kg	2,000	10,810	21,620
177	K	C03	Strmeň z oceľ. tyčí kruhového prierezu, podľa ON 13 0625, DN 114,3x4/iz -S - 1ks	kg	0,680	10,810	7,351
178	K	C03.1	Strmeň z oceľ. tyčí kruhového prierezu, podľa ON 13 0625, DN 88,9x3,2/iz -S - 2ks	kg	0,620	10,810	6,702
179	K	C03.2	Strmeň z oceľ. tyčí kruhového prierezu, podľa ON 13 0625, DN 33,7x2,9/iz -S - 2ks	kg	0,124	10,810	1,340
180	K	C09	Náter syntetický základný 1x	m2	6,000	15,940	95,640
181	K	C10.1	Náter syntetický vonkajší 2x	m2	6,000	31,650	189,900
182	K	C11	Doplnkové oceľové konštrukcie z profilovej ocele a plechu (profily U, L, I, a pod.)	kg	100,000	9,500	950,000
D		D	D./ DEMONTÁŽE				17 155,710
183	K	230080451.1	Demontáž existujúceho horúcovodného potrubia + uloženia - oceľ rúra DN200 - 14 m	kg	465,000	0,550	255,750

PČ	Typ	Kód	Popis	MJ	Množstvo	J.cena [EUR]	Cena celkom [EUR]
184	K	230080451.2	Demontáž uzatváracej armatúry DN20 - 2 ks	kg	10,000	0,550	5,500
185	K	230080451.3	Demontáž existujúceho horúcovodného potrubia + uloženia - oceľ rúra DN20 - 37 m, uloženie 4 ks	kg	58,400	0,550	32,120
186	K	230080451.4	Demontáž existujúceho horúcovodného potrubia + uloženia - oceľ rúra DN350 - 336 m, uloženie 34 ks	kg	24 618,000	0,550	13 539,900
187	K	713400841	Odstránenie tepelnej izolácie potrubia DN200 -14m	m2	7,200	4,800	34,560
188	K	713400841.1	Odstránenie tepelnej izolácie potrubia DN20 -37m	m2	5,000	4,800	24,000
189	K	713400841.2	Odstránenie tepelnej izolácie potrubia DN350 -336m	m2	213,700	4,800	1 025,760
190	K	767134801	Demontáž oplechovania potrubia plechmi	m2	559,841	3,800	2 127,396
191	K	979081112	Odvoz sutiny a demont. materiálu na skládku do 10 km	t	2,647	5,650	14,956
192	K	979089612	Poplatok za skladovanie - iné odpady zo stavieb a demolácii (17 09), ostatné - tepelné izolácie potrubí	t	2,647	36,180	95,768

D 784 Skúšky potrubí a ostatné práce 19 633,920

193	K	230120016	Odmasťovanie potrubia DN 40	m	152,000	5,800	881,600
194	K	230120019	Odmasťovanie potrubia DN 80	m	4,000	9,600	38,400
195	K	230120023	Odmasťovanie potrubia DN 200	m	10,000	17,600	176,000
196	K	230120028	Odmasťovanie potrubia DN 500	m	352,000	21,890	7 705,280
197	K	230120042	Čistenie potrubia prefúkavaním alebo preplachovaním DN 40	m	152,000	2,800	425,600
198	K	230120045	Čistenie potrubia prefúkavaním alebo preplachovaním DN 80	m	4,000	3,900	15,600
199	K	230120049	Čistenie potrubia prefúkavaním alebo preplachovaním DN 200	m	10,000	5,200	52,000
200	K	230120053	Čistenie potrubia prefúkavaním alebo preplachovaním DN 500	m	352,000	7,320	2 576,640
201	K	230163005	Kontrolné prežiarenie zvarov Iridiom 192 cez 2 steny film D4, D 35-44.5, hr. steny 0.5-5, 2 exp.	ks	5,000	61,300	306,500
202	K	230163026	Kontrolné prežiarenie zvarov Iridiom 192 cez 2 steny film D4, D 508-530, hr. steny 5-25, 4 exp.	ks	58,000	69,390	4 024,620
203	K	230170001	Príprava pre skúšku tesnosti DN do - 40	úsek	1,000	38,000	38,000
204	K	230170002	Príprava pre skúšku tesnosti DN 50 - 80	úsek	1,000	21,000	21,000
205	K	230170004	Príprava pre skúšku tesnosti DN 150 - 200	úsek	1,000	124,000	124,000
206	K	230170011	Skúška tesnosti potrubia podľa STN 13 0020 DN do - 40	m	152,000	12,100	1 839,200
207	K	230170012	Skúška tesnosti potrubia podľa STN 13 0020 DN 50 - 80	m	4,000	17,300	69,200
208	K	230170014	Skúška tesnosti potrubia podľa STN 13 0020 DN 150 - 200	m	10,000	21,200	212,000
209	K	230230031.2	Úradná skúška vyhradeného tlakového zariadenia - viď Vyhláška MPSVaR č.508/2009 Z.z. § 13	ks	1,000	164,800	164,800
210	K	230230031	Komplexné skúšky rozvodu do DN 50 (dilatačná, stavebná, záverečná kontrola)	m	152,000	1,860	282,720
211	K	230230032	Komplexné skúšky rozvodu do DN 80 (dilatačná, stavebná, záverečná kontrola)	m	4,000	1,860	7,440
212	K	230230036	Komplexné skúšky rozvodu do DN 200 (dilatačná, stavebná, záverečná kontrola)	m	10,000	1,860	18,600
213	K	230230041	Komplexné skúšky rozvodu do DN 500 (dilatačná, stavebná, záverečná kontrola)	m	352,000	1,860	654,720

D VRN Vedľajšie rozpočtové náklady 47 383,125

214	K	0006000	Zariadenie staveniska - prevádzkové kancelárie kancelárie, sklady, komunikácie, oplatenie, energie, prípojky ZS, stráženie, dopr. značenie a iné	súb	0,025	1 895 325,000	47 383,125
-----	---	---------	--	-----	-------	---------------	------------

KRYCÍ LIST ROZPOČTU

Stavba:

Rekonštrukcia HVTS - Ladoveň, Martin - 2. etapa - Železnica - Š10

Objekt:

a - SO 200 HV rozvod - Hlavná trasa (Ž-Š10)

Časť:

01 - SO 200.1 Potrubná časť

Úroveň 3:

a2 - SO 200.1 Potrubná časť - 6. Montážny úsek

JKSO:

Miesto: Martin - Ladoveň

KS:

Dátum: 13. 9. 2022

Objednávateľ:

Martinská teplárenská, a.s.

IČO:

IČ DPH:

Zhotoviteľ:

Vyplň údaj

IČO:

Vyplň údaj

IČ DPH:

Vyplň údaj

Projektant:

ENERGIA, spol. s r.o.

IČO:

IČ DPH:

Spracovateľ:

IČO:

IČ DPH:

Poznámka:

Cena bez DPH

201 789,22

	Základ dane	Sadzba dane	Výška dane
DPH základná	0,00	20,00%	0,00
DPH znížená	201 789,22	20,00%	40 357,84

Cena s DPH

v EUR

242 147,06

Projektant

Spracovateľ

Dátum a podpis:

Pečiatka

Dátum a podpis:

Pečiatka

Objednávateľ

Zhotoviteľ

Dátum a podpis:

Pečiatka

Dátum a podpis:

Pečiatka

ROZPOČET

Stavba:

Rekonštrukcia HVTS - Ladoveň, Martin - 2. etapa - Železnica - Š10

Objekt:

a - SO 200 HV rozvod - Hlavná trasa (Ž-Š10)

Časť:

01 - SO 200.1 Potrubná časť

Úroveň 3:

a2 - SO 200.1 Potrubná časť - 6. Montážny úsek

Miesto: Martin - Ladoveň

Dátum: 13. 9. 2022

Objednávateľ: Martinská tepláreňská, a.s.

Projektant: ENERDIA, spol. s

Zhotoviteľ: Vyplň údaj

Spracovateľ:

PČ	Typ	Kód	Popis	MJ	Množstvo	J.cena [EUR]	Cena celkom [EUR]
----	-----	-----	-------	----	----------	--------------	-------------------

Náklady z rozpočtu

201 789,224

D M Práce a dodávky M 143 110,399

D 23-M Montáže potrubia 143 110,399

D A A./ TOVÁRENSKÝ PREDIZOLOVANÝ PODZEMNÝ ROZVOD 58 545,620

1	K	A01	Predizolovaná oceľová rúrka, dĺžka vrátane predizol. tvaroviek, mont. spojok a prísluž. DN 508x6,3/710	m	65,000	191,900	12 473,500
2	K	A01.1	Predizolovaná oceľová rúrka, dĺžka vrátane predizol. tvaroviek, mont. spojok a prísluž. DN 508x6,3/630	m	65,000	169,580	11 022,700
3	K	A01.2	Predizolovaná oceľová rúrka, dĺžka vrátane predizol. tvaroviek, mont. spojok a prísluž. DN114,3x3,6/225	m	5,000	31,840	159,200
4	K	A01.3	Predizolovaná oceľová rúrka, dĺžka vrátane predizol. tvaroviek, mont. spojok a prísluž. DN114,3x3,6/200	m	5,000	28,450	142,250
5	K	A02	Oblúk predizolovaný oceľový, uhol 90o, R=2,5xD podľa DIN 2605-(L45- L48), DN 508x6,3/710, ramená L1,L2= 2000	ks	4,000	3 605,390	14 421,560
6	K	A02.1	Oblúk predizolovaný oceľový, uhol 90o, R=2,5xD podľa DIN 2605-(L45- L48), DN 508x6,3/630, ramená L1xL2= 2000x2500	ks	4,000	3 620,430	14 481,720
7	K	A04	Predizolovaná "T" odbočka - (O9), Hl. rúra DN508x6,3/710, Odbočka DN114,3x3,6/225	ks	1,000	1 579,330	1 579,330
8	K	A04.1	Predizolovaná "T" odbočka - (O9), Hl. rúra DN508x6,3/630, Odbočka DN114,3x3,6/200	ks	1,000	1 562,840	1 562,840
9	K	A05	Predizol. uzatváracia armatúra obojstranná s odbočkami DN20 pre inštaláciu odvoduš. armatúr a odbočkami DN40 pre inšt. vypúšť. armatúr MKA-O9, Na prívodnom potrubí DN114,3x3,6/225 - Guľový kohút DN100, PN25, navarovací + odbočky	ks	1,000	719,720	719,720
10	K	A05.3	Predizol. uzatváracia armatúra obojstranná s odbočkami DN20 pre inštaláciu odvoduš. armatúr a odbočkami DN40 pre inšt. vypúšť. armatúr MKA-O9, Na vratnom potrubí DN33,7x2,9/90 - Guľový kohút DN100, PN25, navarovací + odbočky	ks	1,000	709,950	709,950
11	K	A06	Koncová manžeta izolácie pre potrubie DN508x6,3/710	ks	1,000	137,630	137,630
12	K	A06.1	Koncová manžeta izolácie pre potrubie DN508x6,3/630	ks	1,000	122,770	122,770
13	K	A07	Vodotesný klzný prechod potrubia stenou - labyrintové tesnenie pre potrubie - DN508x6,3/710	ks	1,000	431,680	431,680
14	K	A07.1	Vodotesný klzný prechod potrubia stenou - labyrintové tesnenie pre potrubie - DN508x6,3/630	ks	1,000	383,550	383,550
15	K	A09	Dilatačné vankúše hr. 40 mm, L=1 m - DN 508x6,3/710	ks	38,000	2,710	102,980
16	K	A09.1	Dilatačné vankúše hr. 40 mm, L=1 m - DN 508x6,3/630	ks	32,000	2,710	86,720
17	K	A09.2	Dilatačné vankúše hr. 40 mm, L=1 m - DN114,3x3,6/225	ks	2,000	1,880	3,760
18	K	A09.3	Dilatačné vankúše hr. 40 mm, L=1 m - DN114,3x3,6/200	ks	2,000	1,880	3,760

D A0 A0./ Montážne práce

61 861,680

19	K	A0.01	Montáž	súbor	1,000	60 567,180	60 567,180
----	---	-------	--------	-------	-------	------------	------------

PČ	Typ	Kód	Popis	MJ	Množstvo	J.cena [EUR]	Cena celkom [EUR]
20	K	A0.02	Náter syntetický pod izolácie spojok - 2x základný	m2	15,000	2,300	34,500
21	K	A0.03	Doprava predizolovaného mat. a komponentov	súbor	1,000	1 260,000	1 260,000
D A1 A1./ Pomocný spojovací materiál							7 761,450
22	K	A1.01	Spojka DN500 "B" SP145, 508-HDPE 710x7,2	ks	12,000	166,510	1 998,120
23	K	A1.02	Spojka DN500 "A" SP145, 508-HDPE 630x6,6	ks	12,000	114,080	1 368,960
24	K	A1.02a	Spojka DN100 "B" SP145, 114,3-HDPE 225x3,4	ks	1,000	27,070	27,070
25	K	A1.02b	Spojka DN100 "A" SP145, 114,3-HDPE 200x3,2	ks	1,000	23,540	23,540
26	K	A1.03	Spojka ľahčená L1 - P	ks	100,000	0,110	11,000
27	K	A1.04	Držiak alarm. drôtu dvojité H19	ks	26,000	0,160	4,160
28	K	A1.05	Zmršťovacia presuvka s tes. pásmi kompl	súbor	1,000	4 328,600	4 328,600
D A2 A2./ Ostatné dodávky							305,060
29	K	A2.01	Sada montážnych pomôcok	ks	1,000	66,730	66,730
30	K	A2.02	Montážny výkres	ks	1,000	158,890	158,890
31	K	A2.03	Schéma zapojenia alarmu	ks	1,000	79,440	79,440
D B B./ KLASICKÝ ROZVOD							873,210
32	K	B18	Odvzdušňovacie a vypúšťacie armatúry inštalované v MKA-O9 - Guľový kohút DN40, PN25, prírubový	ks	4,000	120,200	480,800
33	K	B18.1	Odvzdušňovacie a vypúšťacie armatúry inštalované v MKA-O9 - Uzatvárací ventil DN20, PN25, prírubový	ks	5,000	54,690	273,450
34	K	B18.2	Odvzdušňovacie a vypúšťacie armatúry inštalované v MKA-O9 - Príruba privarovacia s krkom DN40, PN40, STN 13 1233	ks	2,000	6,280	12,560
35	K	B18.3	Odvzdušňovacie a vypúšťacie armatúry inštalované v MKA-O9 - Príruba privarovacia s krkom DN20, PN40, STN 13 1233	ks	4,000	3,450	13,800
36	K	B18.4	Odvzdušňovacie a vypúšťacie armatúry inštalované v MKA-O9 - Prírubový spoj DN40, PN40	ks	4,000	6,280	25,120
37	K	B18.5	Odvzdušňovacie a vypúšťacie armatúry inštalované v MKA-O9 - Prírubový spoj DN20, PN40	ks	6,000	3,450	20,700
38	K	B18.7	Odvzdušňovacie a vypúšťacie armatúry inštalované v MKA-O9 - Tvarovka "T", hl. DN20-odb. DN20, podľa STN 13 2200	ks	2,000	6,830	13,660
39	K	B18.8	Odvzdušňovacie a vypúšťacie armatúry inštalované v MKA-O9 - Rúrový oblúk DN20, uhol 90o, R=1,5xDN, podľa STN 13 2200	ks	4,000	0,780	3,120
40	K	230991	Presun a vyloženie materiálu na stavbe	%	100,000	0,100	10,000
41	K	230992	Nepredvídané práce	%	100,000	0,200	20,000
D 713 Izolácie tepelné							894,707
42	K	713411111	Montáž izolácie tepelnej potrubia, rohož z minerálnej vlny Tmax=130 oC jednovrstvová	m2	3,000	10,500	31,500
43	M	631450001301	Rohož NOBASIL hr. 40 mm, čadičová minerálna technická izolácia so sklenenou rohožou Tmax=150°C, pre DN40, DN20	m2	3,060	5,650	17,289
44	K	713491111	Izolácia tepelná - montáž oplechovania pevného - potrubia	m2	10,000	24,170	241,700
45	M	138110005900	Plech hladký pozinkovaný hr. 0,60 mm, min. 285 g/m2, ozn. 10 004.20, podľa EN S185	t	0,013	12 232,120	159,018
46	K	713530396	Izolácia tepelná - Uzatvárací ventil DN40, PN25, prírubový - snímateľná +pozink. plech hr. 0,6 mm	ks	4,000	53,800	215,200
47	K	713530397	Izolácia tepelná - Uzatvárací ventil DN20, PN25, prírubový - snímateľná +pozink. plech hr. 0,6 mm	ks	5,000	29,600	148,000
48	K	998713201	Presun hmôt pre izolácie tepelné v objektoch výšky do 6 m	%	100,000	0,820	82,000
D 783 Nátery							4,600
49	K	783222101	Nátery syntetické základné 2x, pod tepelnú izoláciu	m2	1,000	2,300	2,300
50	K	783222102	Nátery syntetické vrchné 1x, pod tepelnú izoláciu	m2	1,000	2,300	2,300
D D D./ DEMONTÁŽE							6 683,092
51	K	230080451.4	Demontáž existujúceho horúcovodného potrubia + uloženia - oceľ rúra DN350 - 130 m, uloženie 22 ks	kg	9 933,000	0,550	5 463,150
52	K	713400841.2	Odstránenie tepelnej izolácie potrubia DN350 -130m	m2	82,670	4,800	396,816
53	K	767134801	Demontáž oplechovania potrubia plechmi	m2	205,692	3,800	781,630

PČ	Typ	Kód	Popis	MJ	Množstvo	J.cena [EUR]	Cena celkom [EUR]
54	K	979081112	Odvoz sutiny a demont. materiálu na skládku do 10 km	t	0,992	5,650	5,605
55	K	979089612	Poplatok za skladovanie - iné odpady zo stavieb a demolácií (17 09), ostatné - tepelné izolácie potrubí	t	0,992	36,180	35,891
D 784			Skúšky potrubí a ostatné práce				6 180,980
56	K	230120021	Odmasťovanie potrubia DN 125	m	10,000	15,240	152,400
57	K	230120028	Odmasťovanie potrubia DN 500	m	130,000	21,890	2 845,700
58	K	230120047	Čistenie potrubia prefúkavaním alebo preplachovaním DN 125	m	10,000	4,700	47,000
59	K	230120053	Čistenie potrubia prefúkavaním alebo preplachovaním DN 500	m	130,000	7,320	951,600
60	K	230163026	Kontrolné prežiarenie zvarov Iridiom 192 cez 2 steny film D4, D 508-530, hr. steny 5-25, 4 exp.	ks	22,000	69,390	1 526,580
61	K	230163011	Kontrolné prežiarenie zvarov Iridiom 192 cez 2 steny film D4, D 89-127, hr. steny 3.5-10, 3 exp.	ks	1,000	61,300	61,300
62	K	230170003	Príprava pre skúšku tesnosti DN 100 - 125	úsek	1,000	23,000	23,000
63	K	230170013	Skúška tesnosti potrubia podľa STN 13 0020 DN 100 - 125	m	10,000	18,600	186,000
64	K	230230031.2	Úradná skúška vyhradeného tlakového zariadenia - vid' Vyhláška MPSVaR č.508/2009 Z.z. § 13	ks	1,000	127,000	127,000
65	K	230230034	Komplexné skúšky rozvodu do DN 125 (dilatačná, stavebná, záverečná kontrola)	m	10,000	1,860	18,600
66	K	230230041	Komplexné skúšky rozvodu do DN 500 (dilatačná, stavebná, záverečná kontrola)	m	130,000	1,860	241,800
D VRN			Vedľajšie rozpočtové náklady				58 678,825
67	K	0006000	Zariadenie staveniska - prevádzkové kancelárie kancelárie, sklady, komunikácie, oplotenie, energie, prípojky ZS, stráženie, dopr. značenie a iné	súb	0,025	2 347 153,000	58 678,825

KRYCÍ LIST ROZPOČTU

Stavba:

Rekonštrukcia HVTS - L'adoveň, Martin - 2. etapa - Železnica - Š10

Objekt:

a - SO 200 HV rozvod - Hlavná trasa (Ž-Š10)

Časť:

01 - SO 200.1 Potrubná časť

Úroveň 3:

a3 - SO 200.1 Potrubná časť - 7. Montážny úsek

JKSO:

Miesto: Martin - L'adoveň

KS:

Dátum: 13. 9. 2022

Objednávateľ:

Martinská teplárenská, a.s.

IČO:

IČ DPH:

Zhotoviteľ:

Vyplň údaj

IČO:

Vyplň údaj

IČ DPH:

Vyplň údaj

Projektant:

ENERGIA, spol. s r.o.

IČO:

IČ DPH:

Spracovateľ:

IČO:

IČ DPH:

Poznámka:

Cena bez DPH				126 188,98
---------------------	--	--	--	-------------------

	Základ dane	Sadzba dane	Výška dane
DPH základná	0,00	20,00%	0,00
DPH znížená	126 188,98	20,00%	25 237,80

Cena s DPH	v EUR	151 426,78
-------------------	--------------	-------------------

Projektant

Spracovateľ

Dátum a podpis:

Pečiatka

Dátum a podpis:

Pečiatka

Objednávateľ

Zhotoviteľ

Dátum a podpis:

Pečiatka

Dátum a podpis:

Pečiatka

ROZPOČET

Stavba:

Rekonštrukcia HVTS - Ladoveň, Martin - 2. etapa - Železnica - Š10

Objekt:

a - SO 200 HV rozvod - Hlavná trasa (Ž-Š10)

Časť:

01 - SO 200.1 Potrubná časť

Úroveň 3:

a3 - SO 200.1 Potrubná časť - 7. Montážny úsek

Miesto: Martin - Ladoveň

Dátum: 13. 9. 2022

Objednávateľ: Martinská teplárenská, a.s.

Projektant: ENERGIJA, spol. s

Zhotoviteľ: Vyplní údaj

Spracovateľ:

PČ	Typ	Kód	Popis	MJ	Množstvo	J.cena [EUR]	Cena celkom [EUR]
----	-----	-----	-------	----	----------	--------------	-------------------

Náklady z rozpočtu

126 188,979

D	M		Práce a dodávky M				110 006,954
D	23-M		Montáže potrubia				110 006,954
D	A		A./ TOVÁRENSKÝ PREDIZOLOVANÝ PODZEMNÝ ROZVOD				46 120,480
1	K	A01	Predizolovaná oceľová rúrka, dĺžka vrátane predizol. tvaroviek, mont. spojok a prísluš. DN 508x6,3/710	m	47,000	191,900	9 019,300
2	K	A01.1	Predizolovaná oceľová rúrka, dĺžka vrátane predizol. tvaroviek, mont. spojok a prísluš. DN 508x6,3/630	m	47,000	169,580	7 970,260
3	K	A02	Oblúk predizolovaný oceľový, uhol 90o, R=2,5xD podľa DIN 2605-(L49- L51), DN 508x6,3/710, ramená L1,L2=2000	ks	3,000	3 605,390	10 816,170
4	K	A02.1	Oblúk predizolovaný oceľový, uhol 90o, R=2,5xD podľa DIN 2605-(L49 - L51), DN 508x6,3/630, ramená L1,L2= 2000	ks	3,000	3 620,430	10 861,290
5	K	A03	Oblúk predizolovaný oceľový, uhol 87o, R=2,5xD podľa DIN 2605-(L52), DN 508x6,3/710, ramená L1,L2=2000	ks	1,000	3 605,390	3 605,390
6	K	A03.1	Oblúk predizolovaný oceľový, uhol 87o, R=2,5xD podľa DIN 2605-(L52), DN 508x6,3/630, ramená L1,L2=2000	ks	1,000	3 620,430	3 620,430
7	K	A09	Dilatačné vankúše hr. 40 mm, L=1 m - DN 508x6,3/710	ks	52,000	2,710	140,920
8	K	A09.1	Dilatačné vankúše hr. 40 mm, L=1 m - DN 508x6,3/630	ks	32,000	2,710	86,720
D	A0		A0./ Montážne práce				48 949,770
9	K	A0.01	Montáž	súbor	1,000	47 990,970	47 990,970
10	K	A0.02	Náter syntetický pod izolácie spojok - 2x základný	m2	6,000	2,300	13,800
11	K	A0.03	Doprava predizolovaného mat. a komponentov	súbor	1,000	945,000	945,000
D	A1		A1./ Pomocný spojovací materiál				6 390,750
12	K	A1.01	Spojka DN500 "B" SP145, 508-HDPE 710x7,2	ks	10,000	166,510	1 665,100
13	K	A1.02	Spojka DN500 "A" SP145, 508-HDPE 630x6,6	ks	10,000	114,080	1 140,800
14	K	A1.03	Spojka ľahčená L1 - P	ks	80,000	0,110	8,800
15	K	A1.04	Držiak alarm. drôtu dvojité H19	ks	40,000	0,160	6,400
16	K	A1.05	Zmršťovacia presuvka s tes. pásmi kompl	súbor	1,000	3 569,650	3 569,650
D	A2		A2./ Ostatné dodávky				305,060
17	K	A2.01	Sada montážnych pomôcok	ks	1,000	66,730	66,730
18	K	A2.02	Montážny výkres	ks	1,000	158,890	158,890
19	K	A2.03	Schéma zapojenia alarmu	ks	1,000	79,440	79,440
D	D		D./ DEMONTÁŽE				4 073,074
20	K	767134801	Demontáž oplechovania potrubia plechmi	m2	113,348	3,800	430,722
21	K	230080451	Demontáž existujúceho horúcovodného potrubia + uloženia - oceľ rúra DN500 - 38 m, uloženie 2ks	kg	4 850,000	0,550	2 667,500
22	K	230080452	Demontáž existujúceho horúcovodného potrubia - oceľ rúra DN350 - 19 m	kg	1 302,000	0,550	716,100
23	K	713400841	Odstánenie tepelnej izolácie potrubia DN500 -28m	m2	36,700	4,800	176,160

PČ	Typ	Kód	Popis	MJ	Množstvo	J.cena [EUR]	Cena celkom [EUR]
24	K	713400842	Odstránenie tepelnej izolácie potrubia DN350 -17m	m2	12,100	4,800	58,080
25	K	979081112	Odvoz sutiny a demont. materiálu na skládku do 10 km	t	0,586	5,650	3,311
26	K	979089612	Poplatok za skladovanie - iné odpady zo stavieb a demolácii (17 09), ostatné - tepelné izolácie potrubí	t	0,586	36,180	21,201
D 784			Skúšky potrubí a ostatné práce				4 167,820
27	K	230120028	Odmasťovanie potrubia DN 500	m	94,000	21,890	2 057,660
28	K	230120053	Čistenie potrubia prefúkavaním alebo preplachovaním DN 500	m	94,000	7,320	688,080
29	K	230163026	Kontrolné prežiarenie zvarov Iridiom 192 cez 2 steny film D4, D 508-530, hr. steny 5-25, 4 exp.	ks	16,000	69,390	1 110,240
30	K	230230031.2	Úradná skúška vyhradeného tlakového zariadenia - vid' Vyhláška MPSVaR č.508/2009 Z.z. § 13	ks	1,000	137,000	137,000
31	K	230230041	Komplexné skúšky rozvodov do DN 500 (dilatačná, stavebná, záverečná kontrola)	m	94,000	1,860	174,840
D VRN			Vedľajšie rozpočtové náklady				16 182,025
32	K	0006000	Zariadenie staveniska - prevádzkové kancelárie kancelárie, sklady, komunikácie, oplatenie, energie, prípojky ZS, stráženie, dopr. značenie a iné	súb	0,025	647 281,000	16 182,025

KRYCÍ LIST ROZPOČTU

Stavba:

Rekonštrukcia HVTS - Ladoveň, Martin - 2. etapa - Železnica - Š10

Objekt:

a - SO 200 HV rozvod - Hlavná trasa (Ž-Š10)

Časť:

01 - SO 200.1 Potrubná časť

Úroveň 3:

a4 - SO 200.1 Potrubná časť - 8. Montážny úsek

JKSO:

Miesto: Martin - Ladoveň

KS:

Dátum: 13. 9. 2022

Objednávateľ:

Martinská teplárenská, a.s.

IČO:

IČ DPH:

Zhotoviteľ:

Vyplň údaj

IČO:

Vyplň údaj

IČ DPH:

Vyplň údaj

Projektant:

ENERGIA, spol. s r.o.

IČO:

IČ DPH:

Spracovateľ:

IČO:

IČ DPH:

Poznámka:

Cena bez DPH

119 981,24

	Základ dane	Sadzba dane	Výška dane
DPH základná	0,00	20,00%	0,00
DPH znížená	119 981,24	20,00%	23 996,25

Cena s DPH

v EUR

143 977,49

Projektant

Spracovateľ

Dátum a podpis:

Pečiatka

Dátum a podpis:

Pečiatka

Objednávateľ

Zhotoviteľ

Dátum a podpis:

Pečiatka

Dátum a podpis:

Pečiatka

ROZPOČET

Stavba:

Rekonštrukcia HVTS - Ladoveň, Martin - 2. etapa - Železnica - Š10

Objekt:

a - SO 200 HV rozvod - Hlavná trasa (Ž-Š10)

Časť:

01 - SO 200.1 Potrubná časť

Úroveň 3:

a4 - SO 200.1 Potrubná časť - 8. Montážny úsek

Miesto: Martin - Ladoveň

Dátum: 13. 9. 2022

Objednávateľ: Martinská teplárenská, a.s.

Projektant: ENERGIJA, spol. s

Zhotoviteľ: Vyplň údaj

Spracovateľ:

PČ	Typ	Kód	Popis	MJ	Množstvo	J.cena [EUR]	Cena celkom [EUR]
----	-----	-----	-------	----	----------	--------------	-------------------

Náklady z rozpočtu

119 981,235

D	M		Práce a dodávky M				108 935,560
D	23-M		Montáže potrubia				108 935,560
D	A		A./ TOVÁRENSKÝ PREDIZOLOVANÝ PODZEMNÝ ROZVOD				43 815,320
1	K	A01	Predizolovaná oceľová rúrka, dĺžka vrátane predizol. tvaroviek, mont. spojok a prísluš. DN 508x6,3/710	m	105,000	191,900	20 149,500
2	K	A01.1	Predizolovaná oceľová rúrka, dĺžka vrátane predizol. tvaroviek, mont. spojok a prísluš. DN 508x6,3/630	m	105,000	169,580	17 805,900
3	K	A02	Oblúk predizolovaný oceľový, uhol 90o, R=2,5xD podľa DIN 2605-(L53), DN 508x6,3/710, ramená L1,L2=1600	ks	1,000	2 875,890	2 875,890
4	K	A02.1	Oblúk predizolovaný oceľový, uhol 90o, R=2,5xD podľa DIN 2605-(L51), DN 508x6,3/630, ramená L1,L2=1600	ks	1,000	2 832,270	2 832,270
5	K	A09	Dilatačné vankúše hr. 40 mm, L=1 m - DN 508x6,3/710	ks	36,000	2,710	97,560
6	K	A09.1	Dilatačné vankúše hr. 40 mm, L=1 m - DN 508x6,3/630	ks	20,000	2,710	54,200
D	A0		A0./ Montážne práce				48 055,930
7	K	A0.01	Montáž	súbor	1,000	47 076,430	47 076,430
8	K	A0.02	Náter syntetický pod izolácie spojok - 2x základný	m2	15,000	2,300	34,500
9	K	A0.03	Doprava predizolovaného mat. a komponentov	súbor	1,000	945,000	945,000
D	A1		A1./ Pomocný spojovací materiál				7 668,900
10	K	A1.01	Spojka DN500 "B" SP145, 508-HDPE 710x7,2	ks	12,000	166,510	1 998,120
11	K	A1.02	Spojka DN500 "A" SP145, 508-HDPE 630x6,6	ks	12,000	114,080	1 368,960
12	K	A1.03	Spojka fahčená L1 - P	ks	96,000	0,110	10,560
13	K	A1.04	Držiak alarm. drôtu dvojité H19	ks	48,000	0,160	7,680
14	K	A1.05	Zmršťovacia presuvka s tes. pásmi kompl	súbor	1,000	4 283,580	4 283,580
D	A2		A2./ Ostatné dodávky				305,060
15	K	A2.01	Sada montážnych pomôcok	ks	1,000	66,730	66,730
16	K	A2.02	Montážny výkres	ks	1,000	158,890	158,890
17	K	A2.03	Schéma zapojenia alarmu	ks	1,000	79,440	79,440
D	784		Skúšky potrubí a ostatné práce				9 090,350
18	K	230120028	Odmasťovanie potrubia DN 500	m	210,000	21,890	4 596,900
19	K	230120053	Čistenie potrubia prefúkavaním alebo preplachovaním DN 500	m	210,000	7,320	1 537,200
20	K	230163026	Kontrolné prežiarenie zvarov Iridiom 192 cez 2 steny film D4, D 508-530, hr. steny 5-25, 4 exp.	ks	35,000	69,390	2 428,650
21	K	230230031.2	Úradná skúška vyhradeného tlakového zariadenia - vid' Vyhláška MPSVaR č.508/2009 Z.z. § 13	ks	1,000	137,000	137,000
22	K	230230041	Komplexné skúšky rozvodov do DN 500 (dilatačná, stavebná, záverečná kontrola)	m	210,000	1,860	390,600
D	VRN		Vedľajšie rozpočtové náklady				11 045,675

PČ	Typ	Kód	Popis	MJ	Množstvo	J.cena [EUR]	Cena celkom [EUR]
23	K	0006000	Zariadenie staveniska - prevádzkové kancelárie kancelárie, sklady, komunikácie, oplotenie, energie, prípojky ZS, stráženie, dopr. značenie a iné	súb	0,025	441 827,000	11 045,675

KRYCÍ LIST ROZPOČTU

Stavba:

Rekonštrukcia HVTS - Ladoveň, Martin - 2. etapa - Železnica - Š10

Objekt:

a - SO 200 HV rozvod - Hlavná trasa (Ž-Š10)

Časť:

01 - SO 200.1 Potrubná časť

Úroveň 3:

a5 - SO 200.1 Potrubná časť - 9. Montážny úsek

JKSO:

Miesto: Martin - Ladoveň

KS:

Dátum: 13. 9. 2022

Objednávateľ:

Martinská teplárenská, a.s.

IČO:

IČ DPH:

Zhotoviteľ:

Vyplň údaj

IČO:

IČ DPH:

Vyplň údaj

Vyplň údaj

Projektant:

ENERGIA, spol. s r.o.

IČO:

IČ DPH:

Spracovateľ:

IČO:

IČ DPH:

Poznámka:

Cena bez DPH

185 930,88

	Základ dane	Sadzba dane	Výška dane
DPH základná	0,00	20,00%	0,00
DPH znížená	185 930,88	20,00%	37 186,18

Cena s DPH

v EUR

223 117,06

Projektant

Spracovateľ

Dátum a podpis:

Pečiatka

Dátum a podpis:

Pečiatka

Objednávateľ

Zhotoviteľ

Dátum a podpis:

Pečiatka

Dátum a podpis:

Pečiatka

ROZPOČET

Stavba:

Rekonštrukcia HVTS - Ladoveň, Martin - 2. etapa - Železnica - Š10

Objekt:

a - SO 200 HV rozvod - Hlavná trasa (Ž-Š10)

Časť:

01 - SO 200.1 Potrubná časť

Úroveň 3:

a5 - SO 200.1 Potrubná časť - 9. Montážny úsek

Miesto: Martin - Ladoveň

Dátum: 13. 9. 2022

Objednávateľ: Martinská teplárenská, a.s.

Projektant: ENERGIJA, spol. s

Zhotoviteľ: Vyplň údaj

Spracovateľ:

PČ	Typ	Kód	Popis	MJ	Množstvo	J.cena [EUR]	Cena celkom [EUR]
----	-----	-----	-------	----	----------	--------------	-------------------

Náklady z rozpočtu

185 930,875

D M Práce a dodávky M 172 992,175

D 23-M Montáže potrubia 172 992,175

D A A./ TOVÁRENSKÝ PREDIZOLOVANÝ PODZEMNÝ ROZVOD 19 865,490

1	K	A01	Predizolovaná oceľová rúrka, dĺžka vrátane predizol. tvaroviek, mont. spojok a prísluš. DN 508x6,3/710	m	23,000	191,900	4 413,700
2	K	A01.1	Predizolovaná oceľová rúrka, dĺžka vrátane predizol. tvaroviek, mont. spojok a prísluš. DN 508x6,3/630	m	23,000	169,580	3 900,340
3	K	A02	Oblúk predizolovaný oceľový, uhol 90o, R=2,5xD podľa DIN 2605-(L54), DN 508x6,3/710, ramená L1,L2=1600	ks	1,000	2 875,890	2 875,890
4	K	A02.1	Oblúk predizolovaný oceľový, uhol 90o, R=2,5xD podľa DIN 2605-(L54), DN 508x6,3/630, ramená L1,L2=1600	ks	1,000	2 832,270	2 832,270
5	K	A03	Predizolovaný pevný bod - PRIAMY - (PB7), DN508x10/710, L=3000	ks	1,000	2 376,520	2 376,520
6	K	A03.1	Predizolovaný pevný bod - PRIAMY - (PB7), DN508x10/630, L=3000	ks	1,000	2 353,200	2 353,200
7	K	A06	Koncová manžeta izolácie pre potrubie DN508x10/710	ks	1,000	137,630	137,630
8	K	A06.1	Koncová manžeta izolácie pre potrubie DN508x10/630	ks	1,000	122,770	122,770
9	K	A07	Vodotesný klzný prechod potrubia stenou - labyrintové tesnenie pre potrubie - DN508x10/710	ks	1,000	431,680	431,680
10	K	A07.1	Vodotesný klzný prechod potrubia stenou - labyrintové tesnenie pre potrubie - DN508x10/630	ks	1,000	383,550	383,550
11	K	A09	Dilatačné vankúše hr. 40 mm, L=1 m - DN 508x6,3/710	ks	8,000	2,710	21,680
12	K	A09.1	Dilatačné vankúše hr. 40 mm, L=1 m - DN 508x6,3/630	ks	6,000	2,710	16,260

D A0 A0./ Montážne práce 20 796,610

13	K	A0.01	Montáž	súbor	1,000	20 467,810	20 467,810
14	K	A0.02	Náter syntetický pod izolácie spojok - 2x základný	m2	6,000	2,300	13,800
15	K	A0.03	Doprava predizolovaného mat. a komponentov	súbor	1,000	315,000	315,000

D A1 A1./ Pomocný spojovací materiál 2 556,460

16	K	A1.01	Spojka DN500 "B" SP145, 508-HDPE 710x7,2	ks	4,000	166,510	666,040
17	K	A1.02	Spojka DN500 "A" SP145, 508-HDPE 630x6,6	ks	4,000	114,080	456,320
18	K	A1.03	Spojka ľahčená L1 - P	ks	32,000	0,110	3,520
19	K	A1.04	Držiak alarm. drôtu dvojité H19	ks	16,000	0,160	2,560
20	K	A1.05	Zmršťovacia presuvka s tes. pásmi kompl	súbor	1,000	1 428,020	1 428,020

D A2 A2./ Ostatné dodávky 146,170

21	K	A2.01	Sada montážnych pomôcok	ks	1,000	66,730	66,730
22	K	A2.02	Montážny výkres	ks	1,000	52,960	52,960
23	K	A2.03	Schéma zapojenia alarmu	ks	1,000	26,480	26,480

D B B./ KLASICKÝ ROZVOD 112 984,760

24	K	B01	Oceľová rúrka: - pozdĺžne zváraná, podľa EN 10217-1, bezšvíková, mat.11 353 (P235TR1), podľa STN 425715, DN508x6,3/iz	m	5,000	142,860	714,300
----	---	-----	---	---	-------	---------	---------

PČ	Typ	Kód	Popis	MJ	Množstvo	J.cena [EUR]	Cena celkom [EUR]
25	K	B01.1	Oceľová rúrka: - pozdĺžne zváraná, podľa EN 10217-1, bezšvíková, mat.11 353 (P235TR1), podľa STN 425715, DN355,6x5,6/iz	m	8,000	127,590	1 020,720
26	K	B01.2	Oceľová rúrka: - pozdĺžne zváraná, podľa EN 10217-1, bezšvíková, mat.11 353 (P235TR1), podľa STN 425715, DN273x5/iz	m	3,000	75,760	227,280
27	K	B01.3	Oceľová rúrka: - pozdĺžne zváraná, podľa EN 10217-1, bezšvíková, mat.11 353 (P235TR1), podľa STN 425715, DN88,9x3,2/iz	m	4,000	14,400	57,600
28	K	B02	Oceľový oblúk, uhol 90o, R=2,5D mat. 11 353 (P235 TR1), podľa DIN 2605 - DN355,6x5,6/iz	ks	2,000	800,000	1 600,000
29	K	B02.1	Oceľový oblúk, uhol 90o, R=2,5D mat. 11 353 (P235 TR1), podľa DIN 2605 - DN88,9x3,2/iz L1 až L3-O10	ks	5,000	4,860	24,300
30	K	B03	Oceľový oblúk, uhol 45o, R=1,5DN, podľa ON 13 2200 (PR235 TR1) - DN273x5/iz	ks	2,000	504,080	1 008,160
31	K	B04	Zváraná "T" odbočka (vyrobiť pri montáži), - Hl. rúra DN 508x6,3/iz, Odbočka DN355,6x5,6/iz	ks	2,000	1 721,630	3 443,260
32	K	B04.1	Zváraná "T" odbočka (vyrobiť pri montáži), - Hl. rúra DN 508x6,3/iz, Odbočka DN88,9x3,2/iz	ks	2,000	1 910,610	3 821,220
33	K	B05	Rúrkový prechod priamy podľa ON 13 2200, Hl. rúra DN508x6,3/iz, Odbočka DN355,6x5,6/iz	ks	2,000	1 087,390	2 174,780
34	K	B05.1	Rúrkový prechod priamy podľa ON 13 2200, Hl. rúra DN355,6x5,6/iz, Odbočka DN273x5/iz	ks	2,000	740,820	1 481,640
35	K	B7	Uzatváracie armatúry, mat. oceľ, T=130oC, Pmin=PN25, Trojexcentrická uzatváracia klapka DN500, PN25 s ručnou prevodovkou	ks	2,000	16 326,530	32 653,060
36	K	B7.1	Uzatváracie armatúry, mat. oceľ, T=130oC, Pmin=PN25, Trojexcentrická uzatváracia klapka DN350, PN25 s ručnou prevodovkou	ks	2,000	13 061,220	26 122,440
37	K	B7.2	Uzatváracie armatúry, mat. oceľ, T=130oC, Pmin=PN25, Trojexcentrická uzatváracia klapka DN250, PN25 s ručnou prevodovkou	ks	2,000	263,310	526,620
38	K	B7.3	Uzatváracie armatúry, mat. oceľ, T=130oC, Pmin=PN25, Guľový kohút DN80, PN25, prírubový	ks	2,000	3 469,390	6 938,780
39	K	B07	Príruba privarovacia s krkom podľa STN 131232, DN500, PN25	ks	4,000	763,270	3 053,080
40	K	B07.1	Príruba privarovacia s krkom podľa STN 131232, DN350, PN25	ks	4,000	546,940	2 187,760
41	K	B07.2	Príruba privarovacia s krkon DN250, PN25, STN 131233	ks	4,000	4,260	17,040
42	K	B07.3	Príruba privarovacia s krkon DN80, PN25, STN 131233	ks	4,000	12,570	50,280
43	K	B09	Prírubový spoj DN500, PN25	ks	4,000	763,270	3 053,080
44	K	B09.1	Prírubový spoj DN350, PN25	ks	4,000	546,940	2 187,760
45	K	B09.2	Prírubový spoj DN250, PN25	ks	4,000	4,260	17,040
46	K	B09.3	Prírubový spoj DN80, PN25	ks	4,000	12,570	50,280
47	K	B06	Kalník DN 100, - Rúra DN114,3x6,3 - L=450, STN 42 5715, mat. STN 11 353.1	ks	4,000	18,680	74,720
48	K	B06.1	Kalník DN 100, - Rúra DN88,9x3,2 - L=200, STN 42 5715, mat. STN 11 353.1	ks	4,000	14,400	57,600
49	K	B06.2	Kalník DN 100, - Navarovacia "T" odb., hl. DN100-odb. DN80 (vyrobiť pri montáži)	ks	4,000	42,120	168,480
50	K	B06.3	Kalník DN 100, - Príruba privarovacia s krkon DN100, PN40, STN 131233	ks	4,000	14,900	59,600
51	K	B06.4	Kalník DN 100, - Zaslepovacia príruha DN100, PN40, STN 131327	ks	4,000	14,900	59,600
52	K	B06.5	Kalník DN 100, - Prírubový spoj DN 100, PN 40	ks	4,000	14,900	59,600
53	K	B11	Obtok - Uzatvárací ventil DN40, PN25, prírubový	ks	2,000	120,200	240,400
54	K	B11.1	Obtok - Príruba privarovacia s krkon DN40, PN40, STN 131233	ks	4,000	6,280	25,120
55	K	B11.2	Obtok - Prírubový spoj DN40, PN40	ks	4,000	6,280	25,120
56	K	B11.3	Obtok - Rúra DN 48,3x2,6, STN 425715, mat. STN 11353.1	m	4,000	7,950	31,800
57	K	B11.4	Obtok - Navarovacia "T" odb., hl. DN350-odb. DN40 (vyrobiť pri montáži)	ks	4,000	12,300	49,200
58	K	B11.5	Obtok - Rúrový oblúk DN40, uhol 90o, R=1,5xDN, podľa STN 132200	ks	4,000	1,400	5,600
59	K	B10	Odvodnenie potrubia, - Uzatvárací ventil DN80, PN25, prírubový	ks	5,000	3 469,390	17 346,950
60	K	B10.1	Odvodnenie potrubia, - Príruba privarovacia s krkon DN100, PN40, STN 131233	ks	1,000	465,500	465,500
61	K	B10.2	Odvodnenie potrubia, - Príruba privarovacia s krkon DN80, PN40, STN 131233	ks	10,000	12,570	125,700

PČ	Typ	Kód	Popis	MJ	Množstvo	J.cena [EUR]	Cena celkom [EUR]
62	K	B10.3	Odvodnenie potrubia, - Prírubový spoj DN 100, PN 40	ks	1,000	14,900	14,900
63	K	B10.4	Odvodnenie potrubia, - Prírubový spoj DN 80, PN 40	ks	10,000	12,570	125,700
64	K	B10.5	Odvodnenie potrubia, - Rúra DN88,9x3,2 STN 42 5715, mat. STN 11 353.1	m	10,000	14,400	144,000
65	K	B10.6	Odvodnenie potrubia, - Rúra DN33,7x2,6 STN 42 5715, mat. STN 11 353.1	m	3,000	4,460	13,380
66	K	B10.7	Odvodnenie potrubia, - Tvarovka "T", hl. DN80-odb. DN80, podľa STN 13 2200	ks	3,000	26,370	79,110
67	K	B10.8	Odvodnenie potrubia, - Tvarovka "T", hl. DN80-odb. DN25,(vyrobiť pri montáži)	ks	1,000	7,170	7,170
68	K	B10.9	Odvodnenie potrubia, - Tvarovka "T", hl. DN25-odb. DN25, podľa STN 13 2200	ks	1,000	7,170	7,170
69	K	B10.10	Odvodnenie potrubia, - Rúrový oblúk DN80, uhol 90o, R=1,5xDN, podľa STN 132200	ks	7,000	4,890	34,230
70	K	B10.11	Odvodnenie potrubia, - Rúrový oblúk DN25, uhol 90o, R=1,5xDN, podľa STN 132200	ks	5,000	0,830	4,150
71	K	B10.12	Odvodnenie potrubia, - Rúrkový prechod priamy - R 100/80, podľa STN 132200	ks	1,000	14,900	14,900
72	K	B13	Vypúšťanie potrubia, - Uzatvárací ventil DN25, PN25, prírubový	ks	2,000	67,510	135,020
73	K	B13.1	Vypúšťanie potrubia, - Príruba privarovacia s krkon DN25, PN40, STN 131233	ks	4,000	4,260	17,040
74	K	B13.2	Vypúšťanie potrubia, - Prírubový spoj DN 150, PN 40	ks	4,000	26,650	106,600
75	K	B13.4	Vypúšťanie potrubia, - Rúra DN33,7x2,6, STN 42 5715, mat. STN 11 353.1	m	2,000	4,460	8,920
76	K	B13.5	Vypúšťanie potrubia -Navarovacia "T" odb., hl. DN80-odb DN25, (vyrobiť pri montáži)	ks	2,000	7,170	14,340
77	K	B13.6	Vypúšťacie potrubia - Rúrový oblúk DN25, uhol 90o, R=1,5xDN, podľa STN 132200	ks	2,000	0,830	1,660
78	K	B14	Odvzdušnenie potrubia - prepój - Uzatvárací ventil DN40, PN25, prírubový	ks	6,000	120,200	721,200
79	K	B14.1	Odvzdušnenie potrubia + prepój - Príruba privarovacia s krkon DN40, PN40, STN 131233	ks	10,000	6,280	62,800
80	K	B14.2	Odvzdušnenie potrubia + prepój - Prírubový spoj DN 40, PN 40	ks	10,000	6,280	62,800
81	K	B14.3	Odvzdušnenie potrubia + prepój - Rúra DN48,3x2,6 STN 42 5715, mat. STN 11 353.1	m	8,000	7,950	63,600
82	K	B14.4	Odvzdušnenie potrubia + prepój - Navarovacia "T" odb., hl. DN350-odb. DN40, (vyrobiť pri montáži)	ks	4,000	12,300	49,200
83	K	B14.5	Odvzdušnenie potrubia + prepój - Tvarovka "T", hl. DN40-odb. DN40, podľa STN 13 2200	ks	2,000	12,300	24,600
84	K	B14.6	Odvzdušnenie potrubia + prepój - Rúrový oblúk DN40, uhol 90o, R=1,5xDN, podľa STN 132200	ks	12,000	1,400	16,800
85	K	B17	Prenosná schladzovacia súprava Šachta Š1	sada	0,000	3 265,310	0,000
86	K	230991	Presun a vyloženie materiálu na stavbe	%	100,000	0,100	10,000
87	K	230992	Nepredvídané práce	%	100,000	0,200	20,000

D 713 Izolácie tepelné 5 991,780

88	K	713411111	Montáž izolácie tepelnej potrubia, rohož z minerálnej vlny Tmax=130 oC jednovrstvová	m2	86,000	10,500	903,000
89	M	631450001301	Rohož NOBASIL hr. 40 mm, čadičová minerálna technická izolácia so sklenou rohožou Tmax=150°C, pre DN40, DN25, DN20	m2	8,160	5,650	46,104
90	M	631450001701	Rohož NOBASIL hr. 100 mm, čadičová minerálna technická izolácia so sklenou rohožou Tmax=130oC, pre DN250 (prívod)	m2	4,080	11,650	47,532
91	M	631450001501	Rohož NOBASIL hr. 60 mm, čadičová minerálna technická izolácia so sklenou rohožou Tmax=130°C, pre DN500 (prívod) 2x, DN3500(prívod) 2x +(vrat), DN250. DN150(proviz.), DN100	m2	56,100	7,020	393,822
92	M	631450001601	Rohož NOBASIL hr. 80 mm, čadičová minerálna technická izolácia so sklenou rohožou Tmax=130°C, pre DN500 (vrat) aDN100 kalník, DN80	m2	19,380	8,980	174,032
93	K	713491141	Izolácia tepelná - oplech. nalievacích otvorov vrátane zakrytia Al fólia	m2	77,000	24,170	1 861,090
94	K	713530391	Izolácia tepelná - Klapka DN350, PN25, prírubová - snímateľná+pozink. plech hr. 0,6 mm	ks	2,000	234,500	469,000
95	K	713530391.1	Izolácia tepelná - Klapka DN250, PN25, prírubová - snímateľná+pozink. plech hr. 0,6 mm	ks	2,000	168,600	337,200
96	K	713530393	Izolácia tepelná - Uzatvárací ventil DN20, PN25, prírubový - snímateľná +pozink. plech hr. 0,6 mm	ks	4,000	29,600	118,400

PČ	Typ	Kód	Popis	MJ	Množstvo	J.cena [EUR]	Cena celkom [EUR]
97	K	713530395	Izolácia tepelná - Guľový kohút DN80, PN25, prírubový - snímateľná +pozink. plech hr. 0,6 mm	ks	3,000	73,500	220,500
98	K	713530396	Izolácia tepelná - Uzatvárací ventil DN40, PN25, prírubový - snímateľná +pozink. plech hr. 0,6 mm	ks	8,000	53,800	430,400
99	K	713530397	Izolácia tepelná - Uzatvárací ventil DN80, PN25, prírubový - snímateľná +pozink. plech hr. 0,6 mm	ks	5,000	73,500	367,500
100	K	713530399	Izolácia tepelná - Uzatvárací ventil DN25, PN25, prírubový - snímateľná +pozink. plech hr. 0,6 mm	ks	2,000	46,100	92,200
101	K	998713201	Presun hmôt pre izolácie tepelné v objektoch výšky do 6 m	%	100,000	5,310	531,000
D 783			Nátery				128,800
102	K	783222101	Nátery syntetické základné 2x, pod tepelnú izoláciu	m2	28,000	2,300	64,400
103	K	783222102	Nátery syntetické vrchné 1x, pod tepelnú izoláciu	m2	28,000	2,300	64,400
D B1			B1./ PROVIZÓRNE PREPOJENIE ROZVODU V ŠACHTE š1 - Bude použité demont. z				2 987,949
104	K	B1.01	Oceľová rúrka: - bezšvíková, mat.11 353 (P235TR1), podľa STN 425715. DN168,3x4/iz	m	18,000	40,180	723,240
105	K	B1.02	Oceľový rúrkový oblúk, uhol 90o, R=1,5DN, podľa ON 13 2200 - DN168,3x4/iz	ks	12,000	22,330	267,960
106	K	B1.03	Príruba prívarovacia s krkom podľa STN 131233, DN150, PN25	ks	4,000	27,940	111,760
107	K	B1.04	Prírubový spoj DN150, PN25	ks	4,000	27,940	111,760
108	K	B1.05	Odvzdušnenie potrubia - Uzatvárací ventil DN20, PN25, prírubový	ks	4,000	54,690	218,760
109	K	B1.06	Odvzdušnenie potrubia - Príruba prívarovacia s krkom DN20, PN40, STN 131233	ks	2,000	3,450	6,900
110	K	B1.07	Odvzdušnenie potrubia - Prírubový spoj DN20, PN40	ks	4,000	3,450	13,800
111	K	B1.08	Odvzdušnenie potrubia -Rúra DN26,9x2,3, STN 425715, mat. STN 11353.1	m	3,000	3,760	11,280
112	K	B1.09	Odvzdušnenie potrubia - Rúrový oblúk DN20, uhol 90o, R=1,5xDN, podľa STN 132200	ks	4,000	0,780	3,120
113	K	B1.10	Stropný záves, podľa ON 13 0750.5 (L≈cca 400mm) + Objímka podľa ON 13 0700.2 - DN168,3x4/iz - 4ks	kg	10,800	9,100	98,280
114	K	B1.10a	Oceľ - materiál kompl	kg	12,102	9,500	114,969
115	K	B1.11	Uzatváracie armatúry, mat.oceľ, T=130oC, Pmin=PN25 - Guľový kohút DN150, PN25, prírubový	ks	2,000	653,060	1 306,120
D C			C./ ULOŽENIE PREDIZOL. POTRUBÍ NA EXIST. O.K. A NA NOVÚ ŽB PATKU				1 013,070
116	K	230050015	Montáž uloženia	kg	1,302	1,080	1,406
117	K	C.1	Strmeň z oceľ. tyčí kruhového prierezu, podľa ON 13 0625, DN 88,9x3,2/iz -S - 4 ks	kg	1,240	10,810	13,404
118	K	C.2	Strmeň z oceľ. tyčí kruhového prierezu, podľa ON 13 0625, DN 33,7x2,9/iz -S - 1 ks	kg	0,062	10,810	0,670
119	K	C3	Náter syntetický základný 1x	m2	1,000	15,940	15,940
120	K	C3.1	Náter syntetický vonkajší 2x	m2	1,000	31,650	31,650
121	K	C4	Doplnkové oceľové konštrukcie z profilovej ocele a plechu (profily U, L, I, a pod.)	kg	100,000	9,500	950,000
D D			D./ DEMONTÁŽE				3 252,606
122	K	230080451.1	Demontáž existujúceho horúcovodného potrubia + uloženia - oceľ rúra DN500 - 26 m, uloženie	kg	3 436,000	0,550	1 889,800
123	K	230080451.2	Demontáž existujúceho horúcovodného potrubia + uloženia - oceľ rúra DN350 - 6 m	kg	412,000	0,550	226,600
124	K	230080451.3	Demontáž existujúceho horúcovodného potrubia + uloženia - oceľ rúra DN250 - 5 m	kg	260,000	0,550	143,000
125	K	230080451.4	Demontáž uzatváracej armatúry DN350 - 2 ks	kg	646,000	0,550	355,300
126	K	230080451.5	Demontáž uzatváracej armatúry DN250 - 2 ks	kg	348,400	0,550	191,620
127	K	713400841	Odstránenie tepelnej izolácie potrubia DN500 -26 m	m2	25,100	4,800	120,480
128	K	713400841.1	Odstránenie tepelnej izolácie potrubia DN350 - 6 m	m2	3,840	4,800	18,432
129	K	713400841.2	Odstránenie tepelnej izolácie potrubia DN250 - 5 m	m2	2,900	4,800	13,920
130	K	767134801	Demontáž oplechovania potrubia plechmi	m2	73,119	3,800	277,852
131	K	979081112	Odvoz sutiny a demont. materiálu na skládku do 10 km	t	0,373	5,650	2,107
132	K	979089612	Poplatok za skladovanie - iné odpady zo stavieb a demolácií (17 09), ostatné - tepelné izolácie potrubí	t	0,373	36,180	13,495

PČ	Typ	Kód	Popis	MJ	Množstvo	J.cena [EUR]	Cena celkom [EUR]
D 784			Skúšky potrubí a ostatné práce				3 268,480
133	K	230120019	Odmašťovanie potrubia DN 80	m	4,000	9,600	38,400
134	K	230120024	Odmašťovanie potrubia DN 250	m	3,000	18,200	54,600
135	K	230120026	Odmašťovanie potrubia DN 350	m	8,000	20,640	165,120
136	K	230120028	Odmašťovanie potrubia DN 500	m	51,000	21,890	1 116,390
137	K	230120053	Čistenie potrubia prefúkavaním alebo preplachovaním DN 500	m	51,000	7,320	373,320
138	K	230120045	Čistenie potrubia prefúkavaním alebo preplachovaním DN 80	m	4,000	3,900	15,600
139	K	230120050	Čistenie potrubia prefúkavaním alebo preplachovaním DN 250	m	3,000	5,400	16,200
140	K	230120052	Čistenie potrubia prefúkavaním alebo preplachovaním DN 350	m	8,000	6,300	50,400
141	K	230170002	Príprava pre skúšku tesnosti DN 50 - 80	úsek	1,000	17,000	17,000
142	K	230170005	Príprava pre skúšku tesnosti DN 250 - 350	úsek	1,000	47,000	47,000
143	K	230170012	Skúška tesnosti potrubia podľa STN 13 0020 DN 50 - 80	m	4,000	17,300	69,200
144	K	230170015	Skúška tesnosti potrubia podľa STN 13 0020 DN 250 - 350	m	11,000	23,200	255,200
145	K	230163026	Kontrolné prežiarenie zvarov Iridiom 192 cez 2 steny film D4, D 508-530, hr. steny 5-25, 4 exp.	ks	11,000	69,390	763,290
146	K	230230031.2	Úradná skúška vyhradeného tlakového zariadenia - viď Vyhláška MPSVaR č.508/2009 Z.z. § 13	ks	1,000	164,000	164,000
147	K	230230032	Komplexné skúšky rozvodov do DN 80 (dilatačná, stavebná, záverečná kontrola)	m	4,000	1,860	7,440
148	K	230230037	Komplexné skúšky rozvodov do DN 250 (dilatačná, stavebná, záverečná kontrola)	m	3,000	1,860	5,580
149	K	230230039	Komplexné skúšky rozvodov do DN 350 (dilatačná, stavebná, záverečná kontrola)	m	8,000	1,860	14,880
150	K	230230041	Komplexné skúšky rozvodu do DN 500 (dilatačná, stavebná, záverečná kontrola)	m	51,000	1,860	94,860
D VRN			Vedľajšie rozpočtové náklady				12 938,700
151	K	0006000	Zariadenie staveniska - prevádzkové kancelárie kancelárie, sklady, komunikácie, oplotenie, energie, prípojky ZS, stráženie, dopr. značenie a iné	súb	0,025	517 548,000	12 938,700

KRYCÍ LIST ROZPOČTU

Stavba:

Rekonštrukcia HVTS - L'adoveň, Martin - 2. etapa - Železnica - Š10

Objekt:

a - SO 200 HV rozvod - Hlavná trasa (Ž-Š10)

Časť:

01 - SO 200.1 Potrubná časť

Úroveň 3:

a0 - Monitorovací systém 1. a 2.etapa

JKSO:

Miesto: Martin - L'adoveň

KS:

Dátum: 13. 9. 2022

Objednávateľ:

Martinská teplárenská, a.s.

IČO:

IČ DPH:

Zhotoviteľ:

Vyplň údaj

IČO:

Vyplň údaj

IČ DPH:

Vyplň údaj

Projektant:

ENERGIA, spol. s r.o.

IČO:

IČ DPH:

Spracovateľ:

IČO:

IČ DPH:

Poznámka:

Cena bez DPH

5 289,00

	Základ dane	Sadzba dane	Výška dane
DPH základná	0,00	20,00%	0,00
znižovaná	5 289,00	20,00%	1 057,80

Cena s DPH

v EUR

6 346,80

Projektant

Spracovateľ

Dátum a podpis:

Pečiatka

Dátum a podpis:

Pečiatka

Objednávateľ

Zhotoviteľ

Dátum a podpis:

Pečiatka

Dátum a podpis:

Pečiatka

ROZPOČET

Stavba:

Rekonštrukcia HVTS - Ladoveň, Martin - 2. etapa - Železnica - Š10

Objekt:

a - SO 200 HV rozvod - Hlavná trasa (Ž-Š10)

Časť:

01 - SO 200.1 Potrubná časť

Úroveň 3:

a0 - Monitorovací systém 1. a 2.etapa

Miesto: Martin - Ladoveň

Dátum: 13. 9. 2022

Objednávateľ: Martinská teplárenská, a.s.

Projektant: ENERGIJA, spol. s

Zhotoviteľ: Vyplň údaj

Spracovateľ:

PČ	Typ	Kód	Popis	MJ	Množstvo	J.cena [EUR]	Cena celkom [EUR]
----	-----	-----	-------	----	----------	--------------	-------------------

Náklady z rozpočtu

5 289,000

D HSV Práce a dodávky HSV 5 289,000

D 1 Zemné práce 5 289,000

1	K	1	MONITOROVACÍ (DETEKČNÝ) SYSTÉM - DODÁVKA	ks	1,000	4 135,000	4 135,000
2	K	2	Elektromontáže - monitorovací systém	ks	1,000	1 154,000	1 154,000

KRYCÍ LIST ROZPOČTU

Stavba:

Rekonštrukcia HVTS - L'adoveň, Martin - 2. etapa - Železnica - Š10

Objekt:

a - SO 200 HV rozvod - Hlavná trasa (Ž-Š10)

Časť:

02 - SO 200.2 Stavebná časť

Úroveň 3:

a1S - SO 200.2 Stavebná časť - 5. Montážny úsek

JKSO:

Miesto: Martin - L'adoveň

KS:

Dátum: 13. 9. 2022

Objednávateľ:

Martinská teplárenská, a.s.

IČO:

IČ DPH:

Zhotoviteľ:

Vyplň údaj

IČO:

IČ DPH:

Vyplň údaj

Vyplň údaj

Projektant:

ENERGIA, spol. s r.o.

IČO:

IČ DPH:

Spracovateľ:

IČO:

IČ DPH:

Poznámka:

Cena bez DPH				253 712,25
---------------------	--	--	--	-------------------

	Základ dane	Sadzba dane	Výška dane
DPH základná	0,00	20,00%	0,00
znižená	253 712,25	20,00%	50 742,45

Cena s DPH	v EUR	304 454,70
-------------------	--------------	-------------------

Projektant

Spracovateľ

Dátum a podpis:

Pečiatka

Dátum a podpis:

Pečiatka

Objednávateľ

Zhotoviteľ

Dátum a podpis:

Pečiatka

Dátum a podpis:

Pečiatka

ROZPOČET

Stavba:

Rekonštrukcia HVTS - Ladoveň, Martin - 2. etapa - Železnica - Š10

Objekt:

a - SO 200 HV rozvod - Hlavná trasa (Ž-Š10)

Časť:

02 - SO 200.2 Stavebná časť

Úroveň 3:

a1S - SO 200.2 Stavebná časť - 5. Montážny úsek

Miesto: Martin - Ladoveň

Dátum: 13. 9. 2022

Objednávateľ: Martinská teplárenská, a.s.

Projektant: ENERDIA, spol. s

Zhotoviteľ: Vyplň údaj

Spracovateľ:

PČ	Typ	Kód	Popis	MJ	Množstvo	J.cena [EUR]	Cena celkom [EUR]
----	-----	-----	-------	----	----------	--------------	-------------------

Náklady z rozpočtu

253 712,245

D HSV Práce a dodávky HSV

240 398,485

D 1 Zemné práce

43 066,364

1	K	113107141	Odstránenie krytu v ploche do 200 m2 asfaltového, hr. vrstvy do 50 mm, -0,09800t	m2	788,266	2,700	2 128,318
2	K	113205121	Výtrhanie obrúb betónových, cestných ležatých, - 0,29000t	m	164,000	3,310	542,840
3	K	113307122	Odstránenie podkladu v ploche do 200 m2 z kameniva hrubého drveného, hr.100 do 200 mm, -0,23500t	m2	10,112	4,550	46,010
4	K	113307132	Odstránenie podkladu v ploche do 200 m2 z betónu prostého, hr. vrstvy 150 do 300 mm, -0,50000t	m2	561,762	16,800	9 437,602
5	K	113307142	Odstránenie podkladu asfaltového v ploche do 200 m2, hr.nad 50 do 100 mm, -0,18100t	m2	712,050	5,030	3 581,612
6	K	113307143	Odstránenie podkladu asfaltového v ploche do 200 m2, hr.nad 100 do 150 mm, -0,31600t	m2	630,318	8,390	5 288,368
7	K	121101111	Odstránenie ornice s vodor. premiestn. na hromady, so zložením na vzdialenosť do 100 m a do 100m3	m3	6,382	1,070	6,829
8	K	132201202	Výkop ryhy šírky 600-2000mm horn.3 od 100 do 1000 m3	m3	460,603	8,300	3 823,005
9	K	132201209	Príplatok k cenám za lepivosť pri hĺbení rýh š. nad 600 do 2 000 mm zapaž. i nezapažených, s urovaním dna v hornine 3	m3	460,603	0,820	377,694
10	K	151101101	Paženie a rozopretie stien rýh pre podzemné vedenie, príložné do 2 m + obsyp	m2	922,544	0,800	738,035
11	K	151101111	Odstránenie paženia rýh pre podzemné vedenie, príložné hĺbky do 2 m + obsyp	m2	922,544	0,400	369,018
12	K	162501102	Vodorovné premiestnenie výkopku po spevnenej ceste z horniny tr.1-4, do 100 m3 na vzdialenosť do 3000 m	m3	836,490	4,110	3 437,974
13	K	162501105	Vodorovné premiestnenie výkopku po spevnenej ceste z horniny tr.1-4, do 100 m3, príplatok k cene za každých ďalších a začatých 1000 m	m3	5 855,426	0,410	2 400,725
14	K	167101102	Nakladanie neufahnutého výkopku z hornín tr.1-4 nad 100 do 1000 m3	m3	363,123	1,820	660,884
15	K	171201201	Uloženie sypaniny na skládky do 100 m3	m3	97,480	0,080	7,798
16	K	171209002	Poplatok za skladovanie - zemina a kamenivo (17 05) ostatné	t	136,472	6,400	873,421
17	K	174101002	Zásyp sypaninou so zhutnením jám, šachiet, rýh, zárezov alebo okolo objektov nad 100 do 1000 m3	m3	363,123	3,040	1 103,894
18	K	175101101	Obsyp potrubia z vhodných hornín 1 až 4 bez prehodenia sypaniny so zhutnením	m3	223,893	7,370	1 650,091
19	M	5815322000	Piesok frakcia 0- 8 mm	t	403,007	11,280	4 545,919
20	K	180401213	Založenie trávniku lúčneho výsevom na svahu nad 1:2 do 1:1	m2	42,545	0,700	29,782
21	M	0057211100	Tráva - Trávové semeno	kg	1,276	6,300	8,039
22	K	181301102	Rozprestretie ornice v rovine, plocha do 500 m2, hr.do 150 mm	m2	42,545	1,940	82,537
23	K	182001111	Plošná úprava terénu pri nerovnostiach terénu nad 50-100mm v rovine alebo na svahu do 1:5	m2	42,545	1,600	68,072
24	K	451572111	Lôžko pod potrubie, stoky a drobné objekty, v otvorenom výkope z kameniva drobného ťaženého 0-4 mm	m3	62,054	29,940	1 857,897

PČ	Typ	Kód	Popis	MJ	Množstvo	J.cena [EUR]	Cena celkom [EUR]
D 2 Zakladanie							122,215
25	K	271571111	Vankúše zhutnené pod základy zo štrkopiesku	m3	0,782	25,020	19,566
26	K	273321311	Betón základových dosiek, železový (bez výstuže), tr. C 16/20 -KA	m3	1,173	87,510	102,649
D 3 Zvislé a kompletne konštrukcie							18 073,373
27	K	311271321	Murivo nosné (m2) PREMAC 50x20x25 s betónovou výplňou hr. 200 mm	m2	10,625	32,910	349,669
28	K	311361825	Výstuž pre murivo nosné PREMAC s betónovou výplňou z ocele 10505	t	0,340	897,660	305,204
29	K	317162102	Keramický predpätý preklad POROTHERM KPP, šírky 120 mm, výšky 65 mm, dĺžky 1250 mm	ks	25,000	14,490	362,250
30	K	388129720	Montáž nových ochranných panelov zo železobetónu, krycia doska hm. do 1 t.	ks	145,000	17,910	2 596,950
31	M	592240006000	Doska ochranná prefabrikovaná ATYP 2200x1000x150 mm	ks	130,000	85,600	11 128,000
32	M	592240006002	Doska ochranná prefabrikovaná ATYP 2600x1000x150 mm	ks	4,000	102,020	408,080
33	M	592240006003	Doska ochranná prefabrikovaná ATYP 2200x600x150 mm	ks	2,000	47,990	95,980
34	M	592240006007	Doska ochranná prefabrikovaná ATYP 1200x850x150 mm	ks	9,000	43,400	390,600
35	K	388129750	Montáž dielca prefabrikovaného kanála zo železobetónu, krycia doska hm. do 4 t	ks	8,000	28,580	228,640
36	M	592240006001	Doska ochranná prefabrikovaná ATYP 2600x3200x150 mm	ks	8,000	276,000	2 208,000
D 4 Vodrovnné konštrukcie							984,603
37	K	411321314	Betón stropov doskových a trámových, železový tr. C 20/25	m3	0,576	95,450	54,979
38	K	411351107	Debnenie stropov doskových zhotovenie-tradičné	m2	8,190	7,020	57,494
39	K	411351108	Debnenie stropov doskových odstránenie-tradičné	m2	8,190	2,550	20,885
40	K	411354173	Podporná konštrukcia stropov výšky do 4 m pre zaťaženie do 12 kPa zhotovenie	m2	3,840	8,140	31,258
41	K	411354174	Podporná konštrukcia stropov výšky do 4 m pre zaťaženie do 12 kPa odstránenie	m2	3,840	2,060	7,910
42	K	411361821	Výstuž stropov doskových, trámových, vložkových, konzolových alebo balkónových, 10505	t	0,142	1 510,120	214,437
43	K	417321616	Betón stužujúcich pásov a vencov železový tr. C 30/37	m3	0,732	102,050	74,701
44	K	417351115	Debnenie bočnic stužujúcich pásov a vencov vrátane vzpier zhotovenie	m2	8,442	9,220	77,835
45	K	417351116	Debnenie bočnic stužujúcich pásov a vencov vrátane vzpier odstránenie	m2	8,442	2,970	25,073
46	K	417361821	Výstuž stužujúcich pásov a vencov z betonárskej ocele 10505	t	0,282	1 489,470	420,031
D 4PB Vodrovnné konštrukcie - pevné body							252,715
47	K	273351217	Debnenie stien PB zhotovenie	m2	2,910	11,920	34,687
48	K	273351218	Debnenie stien PB odstránenie	m2	2,910	4,020	11,698
49	K	452368113	Výstuž pevných bodov v otvorenom výkope, z betonárskej ocele 10 505	t	0,178	1 159,160	206,330
D 5 Komunikácie							85 148,754
50	K	564851111	Podklad zo štrkodrviny s rozprestretím a zhutnením, po zhutnení hr. 150 mm	m2	10,112	3,810	38,527
51	K	5648711111	Podklad zo štrkodrviny s rozprestretím a zhutnením, po zhutnení hr. 300 mm	m2	493,206	7,400	3 649,724
52	K	565141111	Podklad z asfaltového betónu ACp 16 - II s rozprestretím a zhutnením v pruhu š. do 3 m, po zhutnení hr. 60 mm	m2	13,176	18,240	240,330
53	K	565171111	Podklad z asfaltového betónu ACPp 16 - II , s rozprestretím a zhutnením v pruhu š. do 3 m, po zhutnení hr. 100 mm	m2	698,874	29,600	20 686,670
54	K	565171112	Podklad z asfaltového betónu AC 16 P s rozprestretím a zhutnením v pruhu š. do 3 m, po zhutnení hr. 110 mm	m2	630,318	36,960	23 296,553
55	K	567132115	Podklad z kameniva stmeleného cementom s rozprestretím a zhutnením, CBGM C 8/10 (C 6/8), po zhutnení hr. 200 mm	m2	1 123,523	15,750	17 695,487
56	K	573111111	Postrek asfaltový infiltračný z asfaltu cestného v množstve 0,60 kg/m2	m2	2 117,458	0,390	825,809
57	K	577134211	Asfaltový betón vrstva obrusná ACoII-II v pruhu š. do 3 m z nemodifik. asfaltu , po zhutnení hr. 40 mm	m2	20,836	13,760	286,703

PČ	Typ	Kód	Popis	MJ	Množstvo	J.cena [EUR]	Cena celkom [EUR]
58	K	577144211	Asfaltový betón vrstva obrusná AColl-II 11 v pruhu š. do 3 m z nemodifik. asfaltu , po zhutnení hr. 50 mm	m2	767,430	16,800	12 892,824
59	K	919726211	Nalepenie samolepiaceho bitumenového pásu na styku medzi novým a starým živičným krytom	m	358,100	3,430	1 228,283
60	M	111640001000	Asfaltová páska nataviteľná , š 40 mm dl. 10 m, polymérom modifikovaná pre pracovné spoje	m	393,910	3,990	1 571,701
61	K	916362112	Osadenie cestného obrubníka betónového stojateho do lôžka z betónu prostého tr. C 16/20 s bočnou oporou	m	164,000	10,240	1 679,360
62	M	592170000900	Obrubník cestný bez skosenia rovný, l x š x v 1000x150x260 mm	ks	165,640	6,380	1 056,783

D 6 Úpravy povrchov, podlahy, osadenie 993,321

63	K	612465136	Vnútna omietka stien, vápennocementová, strojné miešanie, ručné nanášanie, MVR Uni, hr. 15 mm + maľba	m2	3,735	7,810	29,170
64	K	622467707	Vonkajší sanačný systém stien, sanačná omietka, hr. 20 mm	m2	4,000	36,000	144,000
65	K	625251544	Kontaktný zatepľovací systém hr. 70 mm - štandardné riešenie (biely EPS-F), + tenkovrstvá omietka	m2	4,465	27,200	121,448
66	K	625907111	Očistenie oceľových konštrukcií od usadenín, hrdze a starého náteru	m2	6,360	2,800	17,808
67	K	631313711	Mazanina z betónu prostého (m3) tr. C 25/30 hr.nad 80 do 120 mm	m3	2,250	109,020	245,295
68	K	632451601	Tesniaci náter betónu	m2	30,250	14,400	435,600

D 8 Oprava šacht a nové 9 571,609

69	K	349231811	Primurovka z tehál vo vybúraných otvoroch nad 80 do 150 mm	m2	19,106	53,330	1 018,923
70	K	617451501	Potery dna šacht hr. 50-80 mm, hladené hladidlom oceľovým	m2	12,530	9,570	119,912
71	K	622465001	Vyspravenie stien a stropu šacht/kolektorov	m2	8,250	9,770	80,603
72	K	62246501	Vyspravenie podlahy šacht/kolektorov	m2	6,050	9,770	59,109
73	K	8943021301	Obetónovanie OK alebo potrubia z betónu obyčajného C 25/30	m3	2,153	96,800	208,410
74	K	894302131	Stropy šacht hrúbky zo železobetónu obyčajného C 25/30	m3	12,584	105,450	1 326,983
75	K	894503111	Debnenie konštrukcií na rúrovom vedení dosk. stropov šacht armatúrnych akýchkoľvek rozmerov	m2	7,425	11,650	86,501
76	K	894608122	Výstuž šacht kanalizačných z betonárskej ocele 10 505	t	3,243	1 217,360	3 947,898
77	K	899103111	Osadenie poklopu liatinového a oceľového vrátane rámu hmotn. nad 100 do 150 kg	ks	8,000	21,690	173,520
78	M	5524180253	Vodotesný uzamykateľný liatinový poklop s rámom 900x600 mm	ks	8,000	316,000	2 528,000
79	K	899202111	Montáž a dodávka oceľového roštu jímky	ks	1,000	21,750	21,750

D 9 Búracie práce 21 798,929

80	K	712300832	Odstránenie hydroizolácie dvojvrstvej, -0,01000t - rozvody	m2	690,743	3,180	2 196,563
81	K	7123008321	Odstránenie hydroizolácie dvojvrstvej, -0,01000t - prestupy	m2	4,132	3,180	13,140
82	K	7123008322	Odstránenie hydroizolácie dvojvrstvej, -0,01000t - šachty opravované	m2	61,440	3,180	195,379
83	K	919735111	Rezanie existujúceho asfaltového krytu alebo podkladu hĺbky do 50 mm	m	358,100	4,340	1 554,154
84	K	919735112	Rezanie existujúceho asfaltového krytu alebo podkladu hĺbky nad 50 do 100 mm	m	358,100	6,870	2 460,147
85	K	938571031	Otryskanie degradovaného betónu pieskom	m2	71,501	16,800	1 201,217
86	K	962031132	Búranie primurovky z tehál pálených, hr. do 150 mm, - kanál ,	m2	353,459	3,980	1 406,767
87	K	9620311322	Búranie primurovky z tehál pálených, hr. do 150 mm, - šachty (opravované)	m2	16,940	3,980	67,421
88	K	96203113222	Búranie primurovky z tehál pálených, hr. do 150 mm, - prestupy	m2	4,178	3,980	16,628
89	K	962041314	Búranie priečok alebo vybúranie otvorov plochy nad 4 m2 zo železobetónu hr.do 150mm, -0,3240t - kanál/kolektor	m2	291,402	10,570	3 080,119
90	K	962051116	Búranie priečok alebo vybúranie otvorov plochy nad 4 m2 železobetónových hr. do 250 mm, -0,5400t	m2	5,788	10,570	61,179
91	K	963012510	Búranie stropov z dosiek alebo panelov zo železobetónu i hr. do 250 mm, -2,10000t - šachty	m3	13,968	93,470	1 305,589
92	K	963015141	Demontáž prefabrikovanej krycej dosky kanála, šachty a žumpy do 1,0 t, -0,34000t	ks	293,000	11,750	3 442,750

PČ	Typ	Kód	Popis	MJ	Množstvo	J.cena [EUR]	Cena celkom [EUR]
93	K	965042231	Búranie podkladov pod dlažby, liatych dlažieb a mazanín, betón, liaty asfalt hr. nad 100 mm, plochy do 4 m ² -2,20000t	m3	5,130	78,070	400,499
94	K	965043431	Búranie podkladov mazanín, betón s poterom, hr. do 150 mm, plochy do 4 m ² -2,20000t	m3	37,572	92,730	3 484,052
95	K	9650434311	Búranie dna šachty, betón s poterom, hr. do 150 mm, plochy do 4 m ² -2,20000t	m3	6,374	96,800	617,003
96	K	971033541	Vybúranie otvorov v murive tehl. plochy do 1 m ² hr. do 500 mm, -1,87500t	m3	1,236	58,950	72,862
97	K	971036004	Jadrové vrty diamantovými korunkami do D 50 mm do stien - murivo tehlové -0,00003t	cm	100,000	0,410	41,000
98	K	976081111	Vybúranie oceľového rebrika -0,00300t	m	6,000	3,000	18,000
99	K	976085311	Vybúranie rámu liatinového vrátane poklopu alebo mreže, -0,04400t	ks	3,000	2,340	7,020
100	K	979024441	Očistenie vybúraných obrubníkov, krajníkov, dosiek alebo panelov z akéhokoľvek lôžka	m	164,000	0,960	157,440
D 99 Presun hmôt HSV							16 455,650
101	K	998272201	Presun hmôt HSV	t	2 285,507	7,200	16 455,650
D 998 Doprava a odvoz sute							43 930,952
102	K	979081111	Odvoz sutiny a vybúraných hmôt na skládku do 1 km	t	527,573	0,400	211,029
103	K	979081121	Odvoz sutiny a vybúraných hmôt na skládku za každý ďalší 1 km	t	4 748,151	7,750	36 798,170
104	K	979082111	Vnútroštavenisková doprava sutiny a vybúraných hmôt do 10 m	t	527,573	8,320	4 389,407
105	K	979089012	Poplatok za skladovanie - betón, tehly, dlaždice (17 01), ostatné	t	527,572	4,800	2 532,346
D PSV Práce a dodávky PSV							2 656,635
D 711 Izolácie proti vode a vlhkosti							469,335
106	K	711141559	Zhotovenie izolácie proti zemnej vlhkosti a tlakovej vode NAIP pritavením	m2	59,465	1,870	111,200
107	M	628310001000	Pás asfaltový HYDROBIT V60 S35 pre spodné vrstvy hydroizolačných systémov, ICOPAL	m2	68,384	5,040	344,655
108	K	998711201	Presun hmôt pre izoláciu proti vode v objektoch výšky do 6 m	%	674,000	0,020	13,480
D 767 Konštrukcie doplnkové kovové							1 863,726
109	K	767995101	Montáž ostatných atypických kovových stavebných doplnkových konštrukcií do 5 kg	kg	2,910	5,950	17,315
110	K	767995103	Montáž ostatných atypických kovových stavebných doplnkových konštrukcií nad 10 do 20 kg	kg	46,680	3,270	152,644
111	K	767995105	Montáž ostatných atypických kovových stavebných doplnkových konštrukcií nad 50 do 100 kg	kg	83,260	1,500	124,890
112	K	767995106	Montáž ostatných atypických kovových stavebných doplnkových konštrukcií nad 100 do 250 kg	kg	117,700	1,100	129,470
113	M	133133133302	Oceľové konštrukcie	kg	208,677	2,950	615,597
114	K	76799950201	Montáž a dodávka oceľového rebrika	kg	104,000	7,700	800,800
115	K	998767201	Presun hmôt pre kovové stavebné doplnkové konštrukcie v objektoch výšky do 6 m	%	2 301,000	0,010	23,010
D 783 Nátery							164,844
116	K	783222100	Nátery kov. stav. doplnk. konštr. syntetické farby šedej na vzduchu schnúce dvojnásobné - 70µm	m2	16,051	7,050	113,160
117	K	783226100	Nátery kov. stav. doplnk. konštr. syntetické na vzduchu schnúce základný - 35µm	m2	16,051	3,220	51,684
D 784 Maľby							158,730
118	K	784410120	Penetrovanie jednonásobné hrubozrnných, savých podkladov výšky do 3,80 m	m2	71,500	1,080	77,220
119	K	784452273	Maľby z maliarskych zmesí Primalex, Farnal, ručne nanášané dvojnásobné základné na podklad hrubozrnný výšky do 3,80 m	m2	71,500	1,140	81,510
D M Práce a dodávky M							2 097,125
D 23-M Montáže potrubia							1 121,410
120	K	2300011	M+D Multirúra D 50/7X12 MM	m	220,750	2,900	640,175
121	K	230002	M+D Multirúra D 40/4X10 MM	m	220,750	2,180	481,235
D 46-M Zemné práce pri extr. mont. prácach							975,715
122	K	460490012	Rozvinutie a uloženie výstražnej fólie z PVC do ryhy, šírka 33 cm	m	662,250	0,420	278,145
123	M	2830002000	Fólia výstražná nad HV potrubím	m	441,500	0,490	216,335

PČ	Typ	Kód	Popis	MJ	Množstvo	J.cena [EUR]	Cena celkom [EUR]
124	M	28300020001	Fólia značková nad multirúry	m	220,750	2,180	481,235

D VRN Vedľajšie rozpočtové náklady 8 560,000

125	K	000600011	Zariadenie staveniska - prevádzkové kancelárie, sklady , komunikácie , oplotenie, energie, prípojky ZS, stráženie , dopr. značenie	%	100,000	85,600	8 560,000
-----	---	-----------	--	---	---------	--------	-----------

KRYCÍ LIST ROZPOČTU

Stavba:

Rekonštrukcia HVTS - Ladoveň, Martin - 2. etapa - Železnica - Š10

Objekt:

a - SO 200 HV rozvod - Hlavná trasa (Ž-Š10)

Časť:

02 - SO 200.2 Stavebná časť

Úroveň 3:

a2S - SO 200.2 Stavebná časť - 6. Montážny úsek

JKSO:

Miesto: Martin - Ladoveň

KS:

Dátum: 13. 9. 2022

Objednávateľ:

Martinská teplárenská, a.s.

IČO:

IČ DPH:

Zhotoviteľ:

Vyplň údaj

IČO:

IČ DPH: Vyplň údaj

Projektant:

ENERGIA, spol. s r.o.

IČO:

IČ DPH:

Spracovateľ:

IČO:

IČ DPH:

Poznámka:

Cena bez DPH

92 115,17

	Základ dane	Sadzba dane	Výška dane
DPH základná	0,00	20,00%	0,00
DPH znížená	92 115,17	20,00%	18 423,03

Cena s DPH

v EUR

110 538,20

Projektant

Spracovateľ

Dátum a podpis:

Pečiatka

Dátum a podpis:

Pečiatka

Objednávateľ

Zhotoviteľ

Dátum a podpis:

Pečiatka

Dátum a podpis:

Pečiatka

ROZPOČET

Stavba:

Rekonštrukcia HVTS - Ladoveň, Martin - 2. etapa - Železnica - Š10

Objekt:

a - SO 200 HV rozvod - Hlavná trasa (Ž-Š10)

Časť:

02 - SO 200.2 Stavebná časť

Úroveň 3:

a2S - SO 200.2 Stavebná časť - 6. Montážny úsek

Miesto: Martin - Ladoveň

Dátum: 13. 9. 2022

Objednávateľ: Martinská teplárenská, a.s.

Projektant: ENERGIJA, spol. s

Zhotoviteľ: Vyplň údaj

Spracovateľ:

PČ	Typ	Kód	Popis	MJ	Množstvo	J.cena [EUR]	Cena celkom [EUR]
----	-----	-----	-------	----	----------	--------------	-------------------

Náklady z rozpočtu

92 115,174

D HSV Práce a dodávky HSV

87 874,183

D 1 Zemné práce

15 786,992

1	K	113107141	Odstránenie krytu v ploche do 200 m2 asfaltového, hr. vrstvy do 50 mm, -0,09800t	m2	290,129	2,700	783,348
2	K	113205121	Výtrhanie obrúb betónových, cestných ležatých, - 0,29000t	m	63,000	3,310	208,530
3	K	113307132	Odstránenie podkladu v ploche do 200 m2 z betónu prostého, hr. vrstvy 150 do 300 mm, -0,50000t	m2	214,013	16,800	3 595,418
4	K	113307142	Odstránenie podkladu asfaltového v ploche do 200 m2, hr.nad 50 do 100 mm, -0,18100t	m2	264,757	5,030	1 331,728
5	K	113307143	Odstránenie podkladu asfaltového v ploche do 200 m2, hr.nad 100 do 150 mm, -0,31600t	m2	239,385	8,390	2 008,440
6	K	121101111	Odstránenie ornice s vodor. premiestn. na hromady, so zložením na vzdialenosť do 100 m a do 100m3	m3	4,627	1,070	4,951
7	K	132201202	Výkop ryhy šírky 600-2000mm horn.3 od 100 do 1000 m3	m3	158,295	8,300	1 313,849
8	K	132201209	Príplatok k cenám za lepiivosť pri hĺbení rýh š. nad 600 do 2 000 mm zapaž. i nezapažených, s urovaním dna v hornine 3	m3	158,295	0,820	129,802
9	K	151101101	Paženie a rozopretie stien rýh pre podzemné vedenie, príložné do 2 m	m2	290,481	0,800	232,385
10	K	151101111	Odstránenie paženia rýh pre podzemné vedenie, príložné hĺbky do 2 m	m2	290,481	0,400	116,192
11	K	162501102	Vodorovné premiestnenie výkopku po spevnenej ceste z horniny tr.1-4, do 100 m3 na vzdialenosť do 3000 m	m3	306,823	4,110	1 261,043
12	K	162501105	Vodorovné premiestnenie výkopku po spevnenej ceste z horniny tr.1-4, do 100 m3, príplatok k cene za každých ďalších a začatých 1000 m	m3	2 147,763	0,410	880,583
13	K	167101102	Nakladanie neufahnutého výkopku z hornín tr.1-4 nad 100 do 1000 m3	m3	143,507	1,820	261,183
14	K	171201201	Uloženie sypaniny na skládky do 100 m3	m3	19,022	0,080	1,522
15	K	171209002	Poplatok za skladovanie - zemina a kamenivo (17 05) ostatné	t	26,631	3,200	85,219
16	K	174101002	Zásyp sypaninou so zhutnením jám, šachiet, rýh, zárezov alebo okolo objektov nad 100 do 1000 m3	m3	139,274	3,040	423,393
17	K	175101101	Obsyp potrubia z vhodných hornín 1 až 4 bez prehodenia sypaniny so zhutnením	m3	83,518	7,370	615,528
18	M	5815322000	Piesok frakcia 0- 8 mm	t	150,332	11,280	1 695,745
19	K	180401213	Založenie trávniku lúčneho výsevom na svahu nad 1:2 do 1:1	m2	30,848	1,600	49,357
20	M	0057211100	Tráva - Trávové semeno	kg	0,926	6,300	5,834
21	K	181301102	Rozprestretie ornice v rovine, plocha do 500 m2, hr.do 150 mm	m2	30,848	1,940	59,845
22	K	182001111	Plošná úprava terénu pri nerovnostiach terénu nad 50-100mm v rovine alebo na svahu do 1:5	m2	30,848	1,600	49,357
23	K	451572111	Lôžko pod potrubie, stoky a drobné objekty, v otvorenom výkope z kameniva drobného ťaženého 0-4 mm	m3	22,503	29,940	673,740

D 2 Zakladanie

164,322

24	K	271571111	Vankúše zhutnené pod základy zo štrkopiesku	m3	0,332	25,020	8,307
----	---	-----------	---	----	-------	--------	-------

PČ	Typ	Kód	Popis	MJ	Množstvo	J.cena [EUR]	Cena celkom [EUR]
25	K	273321311	Betón základových dosiek, železový (bez výstuže), tr. C 16/20 -KA	m3	0,497	87,510	43,492
26	K	273361821	Výstuž základových dosiek z ocele 10505	t	0,076	1 480,560	112,523

D 3 Zvislé a kompletne konstrukcie 6 797,346

27	K	311271321	Murivo nosné (m2) PREMAC 50x20x25 s betónovou výplňou hr. 200 mm	m2	4,350	32,910	143,159
28	K	311361825	Výstuž pre murivo nosné PREMAC s betónovou výplňou z ocele 10505	t	0,091	897,660	81,687
29	K	388129720	Montáž nových ochranných panelov zo železobetónu, krycia doska hm. do 1 t.	ks	57,000	17,910	1 020,870
30	M	592240006000	Doska ochranná prefabrikovaná ATYP 2200x1000x150 mm	ks	48,000	85,600	4 108,800
31	M	592240006001	Doska ochranná prefabrikovaná ATYP 2600x3200x150 mm	ks	4,000	276,000	1 104,000
32	M	592240006002	Doska ochranná prefabrikovaná ATYP 2600x1000x150 mm	ks	2,000	102,020	204,040
33	M	592240006003	Doska ochranná prefabrikovaná ATYP 2200x600x150 mm	ks	1,000	47,990	47,990
34	M	592240006007	Doska ochranná prefabrikovaná ATYP 1200x850x150 mm	ks	2,000	43,400	86,800

D 4 Vodorovné konstrukcie 373,415

35	K	411321314	Betón stropov doskových a trámových, železový tr. C 20/25	m3	0,313	95,450	29,876
36	K	411351107	Debnenie stropov doskových zhotovenie-tradičné	m2	3,510	7,020	24,640
37	K	411351108	Debnenie stropov doskových odstránenie-tradičné	m2	3,510	2,550	8,951
38	K	411354173	Podporná konštrukcia stropov výšky do 4 m pre zaťaženie do 12 kPa zhotovenie	m2	2,085	8,140	16,972
39	K	411354174	Podporná konštrukcia stropov výšky do 4 m pre zaťaženie do 12 kPa odstránenie	m2	2,085	2,060	4,295
40	K	411361821	Výstuž stropov doskových, trámových, vložkových, konzolových alebo balkónových, 10505	t	0,071	1 510,120	107,219
41	K	417321616	Betón stužujúcich pásov a vencov železový tr. C 30/37	m3	0,242	102,050	24,696
42	K	417351115	Debnenie bočnic stužujúcich pásov a vencov vrátane vzpier zhotovenie	m2	2,963	9,220	27,319
43	K	417351116	Debnenie bočnic stužujúcich pásov a vencov vrátane vzpier odstránenie	m2	2,963	2,970	8,800
44	K	417361821	Výstuž stužujúcich pásov a vencov z betonárskej ocele 10505	t	0,081	1 489,470	120,647

D 4PB Vodorovné konstrukcie - pevné body 45,552

45	K	273351217	Debnenie stien PB zhotovenie	m2	1,095	24,800	27,156
46	K	273351218	Debnenie stien PB odstránenie	m2	1,095	16,800	18,396

D 5 Komunikácie 32 048,761

47	K	5648711111	Podklad zo štrkodrviny s rozprestretím a zhutnením, po zhutnení hr. 300 mm	m2	188,641	7,400	1 395,943
48	K	565171111	Podklad z asfaltového betónu ACPp 16 - II , s rozprestretím a zhutnením v pruhu š. do 3 m, po zhutnení hr. 100 mm	m2	264,757	29,600	7 836,807
49	K	565171112	Podklad z asfaltového betónu AC 16 P s rozprestretím a zhutnením v pruhu š. do 3 m, po zhutnení hr. 110 mm	m2	239,385	36,960	8 847,670
50	K	567132115	Podklad z kameniva stmeleneho cementom s rozprestretím a zhutnením, CBGM C 8/10 (C 6/8), po zhutnení hr. 200 mm	m2	428,026	15,750	6 741,410
51	K	573111111	Postrek asfaltový infiltráčny z asfaltu cestného v množstve 0,60 kg/m2	m2	794,271	0,390	309,766
52	K	577144211	Asfaltový betón vrstva obrusná AColl-II 11 v pruhu š. do 3 m z nemodifik. asfaltu , po zhutnení hr. 50 mm	m2	290,129	16,800	4 874,167
53	K	919726211	Nalepenie samolepiaceho bitumenového pásu na styku medzi novým a starým živícnym krytom	m	126,860	3,430	435,130
54	M	111640001000	Asfaltová páska nataviteľná , š 40 mm dl. 10 m, polymérom modifikovaná pre pracovné spoje	m	139,546	3,990	556,789
55	K	916362112	Osadenie cestného obrubníka betónového stojateho do lôžka z betónu prostého tr. C 16/20 s bočnou oporou	m	63,000	10,240	645,120
56	M	592170000900	Obrubník cestný bez skosenia rovný, lxšxv 1000x150x260 mm	ks	63,630	6,380	405,959

D 6 Úpravy povrchov, podlahy, osadenie 78,880

57	K	625251544	Kontaktný zatepšovaci systém hr. 70 mm - štandardné riešenie (biely EPS-F), + tenkovrstvá omietka	m2	2,900	27,200	78,880
----	---	-----------	---	----	-------	--------	--------

D 8 Oprava šacht a nové 538,521

PČ	Typ	Kód	Popis	MJ	Množstvo	J.cena [EUR]	Cena celkom [EUR]
58	K	349231811	Prímurovka z tehál vo vybúraných otvoroch nad 80 do 150 mm	m2	2,900	53,330	154,657
59	K	8943021301	Obetónovanie OK alebo potrubia z betónu obyčajného C 25/30	m3	0,477	96,800	46,174
60	K	899103111	Osadenie poklopu liatinového a oceľového vrátane rámu hmotn. nad 100 do 150 kg	ks	1,000	21,690	21,690
61	M	5524180253	Vodotesný uzamykateľný liatinový poklop s rámom 900x600 mmm	ks	1,000	316,000	316,000

D 9 Búracie práce 7 794,896

62	K	712300832	Odstránenie hydroizolácie dvojvrstvovej, -0,01000t - rozvody	m2	250,073	3,180	795,232
63	K	7123008321	Odstránenie hydroizolácie dvojvrstvovej, -0,01000t - prestupy	m2	1,850	3,180	5,883
64	K	7123008323	Odstránenie hydroizolácie dvojvrstvovej, -0,01000t - šachty zasypávané	m2	26,860	3,180	85,415
65	K	919735111	Rezanie existujúceho asfaltového krytu alebo podkladu hĺbky do 50 mm	m	126,860	4,340	550,572
66	K	919735112	Rezanie existujúceho asfaltového krytu alebo podkladu hĺbky nad 50 do 100 mm	m	126,860	6,870	871,528
67	K	962031132	Búranie primurovky z tehál pálených, hr. do 150 mm, - kanál ,	m2	107,831	3,980	429,167
68	K	96203113221	Búranie primurovky z tehál pálených, hr. do 150 mm, - šachty zasypávané	m2	13,204	3,980	52,552
69	K	96203113222	Búranie primurovky z tehál pálených, hr. do 150 mm, - prestupy	m2	2,900	3,980	11,542
70	K	962041314	Búranie priečok alebo vybúranie otvorov plochy nad 4 m2 zo železobetónu hr.do 150mm, -0,3240t - kanál/kolektor	m2	88,802	10,570	938,637
71	K	962051116	Búranie priečok alebo vybúranie otvorov plochy nad 4 m2 železobetónových hr. do 250 mm, -0,5400t	m2	11,482	8,910	102,305
72	K	9630125101	Búranie stropov z dosiek alebo panelov zo železobetónu i hr. do 250 mm, -2,10000t - šachty	m3	2,028	93,470	189,557
73	K	963015141	Demontáž prefabrikovanej krycej dosky kanála, šachty a žumpy do 1,0 t, -0,34000t	ks	106,000	17,510	1 856,060
74	K	965043431	Búranie podkladov mazanín, betón s poterom, hr.do 150 mm, plochy do 4 m2 -2,20000t	m3	16,487	92,730	1 528,840
75	K	9650434311	Búranie dna šachty ,betón s poterom, hr.do 150 mm, plochy do 4 m2 -2,20000t	m3	2,783	96,800	269,394
76	K	971033541	Vybúranie otvorov v murive tehl. plochy do 1 m2 hr. do 500 mm, -1,87500t	m3	0,770	58,950	45,392
77	K	976085311	Vybúranie rámu liatinového vrátane poklopu alebo mreže, -0,04400t	ks	1,000	2,340	2,340
78	K	979024441	Očistenie vybúraných obrubníkov, krajníkov, dosiek alebo panelov z akéhokoľvek lôžka	m	63,000	0,960	60,480

D 99 Presun hmôt HSV 5 755,370

79	K	998272201	Presun hmôt HSV	t	799,357	7,200	5 755,370
----	---	-----------	-----------------	---	---------	-------	-----------

D 998 Doprava a odvoz sute 18 490,128

80	K	979081111	Odvoz sutiny a vybúraných hmôt na skládku do 1 km	t	209,947	0,400	83,979
81	K	979081121	Odvoz sutiny a vybúraných hmôt na skládku za každý ďalší 1 km	t	1 889,534	7,750	14 643,889
82	K	979082111	Vnútroštavenisková doprava sutiny a vybúraných hmôt do 10 m	t	209,947	8,320	1 746,759
83	K	979089012	Poplatok za skladovanie - betón, tehly, dlaždice (17 01), ostatné	t	209,948	9,600	2 015,501

D PSV Práce a dodávky PSV 19,882

D 711 Izolácie proti vode a vlhkosti 19,882

84	K	711141559	Zhotovenie izolácie proti zemnej vlhkosti a tlakovej vode NAIP prítavením	m2	2,530	1,870	4,731
85	M	628310001000	Pás asfaltový HYDROBIT V60 S35 pre spodné vrstvy hydroizolačných systémov, ICOPAL	m2	2,910	5,040	14,666
86	K	998711201	Presun hmôt pre izoláciu proti vode v objektoch výšky do 6 m	%	24,250	0,020	0,485

D M Práce a dodávky M 621,109

D 23-M Montáže potrubia 332,130

87	K	2300011	M+D Multirúra D 50/7X12 MM	m	65,380	2,900	189,602
88	K	230002	M+D Multirúra D 40/4X10 MM	m	65,380	2,180	142,528

D 46-M Zemné práce pri extr.mont.prácach 288,979

PČ	Typ	Kód	Popis	MJ	Množstvo	J.cena [EUR]	Cena celkom [EUR]
89	K	460490012	Rozvinutie a uloženie výstražnej fólie z PVC do ryhy, šírka 33 cm	m	196,140	0,420	82,379
90	M	2830002000	Fólia výstražná nad HV potrubím	m	130,760	0,490	64,072
91	M	28300020001	Fólia značková nad multirúry	m	65,380	2,180	142,528
D VRN			Vedľajšie rozpočtové náklady				3 600,000
92	K	000600011	Zariadenie staveniska - prevádzkové kancelárie, sklady, komunikácie, oplotenie, energie, prípojky ZS, stráženie, dopr. značenie	%	100,000	36,000	3 600,000

KRYCÍ LIST ROZPOČTU

Stavba:

Rekonštrukcia HVTS - Ladoveň, Martin - 2. etapa - Železnica - Š10

Objekt:

a - SO 200 HV rozvod - Hlavná trasa (Ž-Š10)

Časť:

02 - SO 200.2 Stavebná časť

Úroveň 3:

a3S - SO 200.2 Stavebná časť - 7. Montážny úsek

JKSO:

Miesto: Martin - Ladoveň

KS:

Dátum: 13. 9. 2022

Objednávateľ:

Martinská teplárenská, a.s.

IČO:

IČ DPH:

Zhotoviteľ:

Vyplň údaj

IČO:

IČ DPH:

Vyplň údaj

Vyplň údaj

Projektant:

ENERGIA, spol. s r.o.

IČO:

IČ DPH:

Spracovateľ:

IČO:

IČ DPH:

Poznámka:

Cena bez DPH				50 448,30
---------------------	--	--	--	------------------

	Základ dane	Sadzba dane	Výška dane
DPH základná	0,00	20,00%	0,00
DPH znížená	50 448,30	20,00%	10 089,66

Cena s DPH	v EUR	60 537,96
-------------------	--------------	------------------

Projektant

Spracovateľ

Dátum a podpis:

Pečiatka

Dátum a podpis:

Pečiatka

Objednávateľ

Zhotoviteľ

Dátum a podpis:

Pečiatka

Dátum a podpis:

Pečiatka

ROZPOČET

Stavba:

Rekonštrukcia HVTS - Ladoveň, Martin - 2. etapa - Železnica - Š10

Objekt:

a - SO 200 HV rozvod - Hlavná trasa (Ž-Š10)

Časť:

02 - SO 200.2 Stavebná časť

Úroveň 3:

a3S - SO 200.2 Stavebná časť - 7. Montážny úsek

Miesto: Martin - Ladoveň

Dátum: 13. 9. 2022

Objednávateľ: Martinská teplárenská, a.s.

Projektant: ENERGIJA, spol. s

Zhotoviteľ: Vyplň údaj

Spracovateľ:

PČ	Typ	Kód	Popis	MJ	Množstvo	J.cena [EUR]	Cena celkom [EUR]
----	-----	-----	-------	----	----------	--------------	-------------------

Náklady z rozpočtu

50 448,304

D HSV Práce a dodávky HSV

46 403,704

D 1 Zemné práce

12 300,200

1	K	113107141	Odstránenie krytu v ploche do 200 m2 asfaltového, hr. vrstvy do 50 mm, -0,09800t	m2	213,992	2,700	577,778
2	K	113205121	Vytrhanie obrúb betónových, cestných ležatých, - 0,29000t	m	8,000	3,310	26,480
3	K	113307122	Odstránenie podkladu v ploche do 200 m2 z kameniva hrubého drveného, hr.100 do 200 mm, -0,23500t	m2	1,071	4,550	4,873
4	K	113307132	Odstránenie podkladu v ploche do 200 m2 z betónu prostého, hr. vrstvy 150 do 300 mm, -0,50000t	m2	156,689	16,800	2 632,375
5	K	113307142	Odstránenie podkladu asfaltového v ploche do 200 m2, hr.nad 50 do 100 mm, -0,18100t	m2	195,056	5,030	981,132
6	K	113307143	Odstránenie podkladu asfaltového v ploche do 200 m2, hr.nad 100 do 150 mm, -0,31600t	m2	175,265	8,390	1 470,473
7	K	132201202	Výkop ryhy šírky 600-2000mm horn.3 od 100 do 1000 m3	m3	173,693	8,300	1 441,652
8	K	132201209	Príplatok k cenám za lepivosť pri hĺbení rýh š. nad 600 do 2 000 mm zapaz. i nezapažených, s urovaním dna v hornine 3	m3	173,693	0,820	142,428
9	K	151101101	Paženie a rozopretie stien rýh pre podzemné vedenie, príložné do 2 m	m2	197,590	0,800	158,072
10	K	151101111	Odstránenie paženia rýh pre podzemné vedenie, príložné hĺbky do 2 m	m2	197,590	0,400	79,036
11	K	162501102	Vodorovné premiestnenie výkopku po spevnenej ceste z horniny tr.1-4, do 100 m3 na vzdialenosť do 3000 m	m3	236,779	4,110	973,162
12	K	162501105	Vodorovné premiestnenie výkopku po spevnenej ceste z horniny tr.1-4, do 100 m3, príplatok k cene za každých ďalších a začatých 1000 m	m3	1 657,449	0,410	679,554
13	K	167101102	Nakladanie neufahnutého výkopku z hornín tr.1-4 nad 100 do 1000 m3	m3	63,086	1,820	114,817
14	K	171201202	Uloženie sypaniny na skládky nad 100 do 1000 m3	m3	110,607	0,680	75,213
15	K	171209002	Poplatok za skladovanie - zemina a kamenivo (17 05) ostatné	t	173,693	3,200	555,818
16	K	174101001	Zásyp sypaninou so zhutnením jám, šachiet, rýh, zárezov alebo okolo objektov do 100 m3	m3	63,086	3,260	205,660
17	K	175101101	Obsyp potrubia z vhodných hornín 1 až 4 bez prehodenia sypaniny so zhutnením	m3	61,063	7,370	450,034
18	M	5815322000	Piesok frakcia 0- 8 mm	t	109,913	11,280	1 239,819
19	K	451572111	Lôžko pod potrubie, stoky a drobné objekty, v otvorenom výkope z kameniva drobného ťaženého 0-4 mm	m3	16,427	29,940	491,824

D 3 Zvislé a kompletne konštrukcie

4 807,700

20	K	388129720	Montáž nových ochranných panelov zo železobetónu, krycia doska hm. do 1 t.	ks	40,000	17,910	716,400
21	M	592240006000	Doska ochranná prefabrikovaná ATYP 2200x1000x150 mm	ks	22,000	85,600	1 883,200
22	M	592240006001	Doska ochranná prefabrikovaná ATYP 2600x3200x150 mm	ks	4,000	276,000	1 104,000
23	M	592240006002	Doska ochranná prefabrikovaná ATYP 2600x1000x150 mm	ks	8,000	102,020	816,160
24	M	592240006003	Doska ochranná prefabrikovaná ATYP 2200x600x150 mm	ks	6,000	47,990	287,940

PČ	Typ	Kód	Popis	MJ	Množstvo	J.cena [EUR]	Cena celkom [EUR]
D 5			Komunikácie				22 905,899
25	K	564851111	Podklad zo štrkodrviny s rozprestretím a zhutnením, po zhutnení hr. 150 mm	m2	1,071	3,810	4,081
26	K	5648711111	Podklad zo štrkodrviny s rozprestretím a zhutnením, po zhutnení hr. 300 mm	m2	138,113	7,400	1 022,036
27	K	565141111	Podklad z asfaltového betónu ACp 16 - II s rozprestretím a zhutnením v pruhu š. do 3 m, po zhutnení hr. 60 mm	m2	1,215	18,240	22,162
28	K	565171111	Podklad z asfaltového betónu ACPp 16 - II , s rozprestretím a zhutnením v pruhu š. do 3 m, po zhutnení hr. 100 mm	m2	193,841	29,600	5 737,694
29	K	565171112	Podklad z asfaltového betónu AC 16 P s rozprestretím a zhutnením v pruhu š. do 3 m, po zhutnení hr. 110 mm	m2	175,265	36,960	6 477,794
30	K	567132115	Podklad z kameniva stmeleného cementom s rozprestretím a zhutnením, CBGM C 8/10 (C 6/8), po zhutnení hr. 200 mm	m2	313,377	15,750	4 935,688
31	K	573111111	Postrek asfaltový infiltráčny z asfaltu cestného v množstve 0,60 kg/m2	m2	583,098	0,390	227,408
32	K	577134211	Asfaltový betón vrstva obrusná AColl-II v pruhu š. do 3 m z nemodifik. asfaltu , po zhutnení hr. 40 mm	m2	1,575	13,760	21,672
33	K	577144211	Asfaltový betón vrstva obrusná AColl-II 11 v pruhu š. do 3 m z nemodifik. asfaltu , po zhutnení hr. 50 mm	m2	212,417	16,800	3 568,606
34	K	919726211	Nalepenie samolepiaceho bitumenového pásu na styku medzi novým a starým živičným krytom	m	93,600	3,430	321,048
35	M	111640001000	Asfaltová páska nataviteľná , š 40 mm dl. 10 m, polymérom modifikovaná pre pracovné spoje	m	108,960	3,990	434,750
36	K	916362112	Osadenie cestného obrubníka betónového stojateho do lôžka z betónu prostého tr. C 16/20 s bočnou oporou	m	8,000	10,240	81,920
37	M	592170000900	Obrubník cestný bez skosenia rovný, lxšxv 1000x150x260 mm	ks	8,000	6,380	51,040
D 9			Búracie práce				1 056,936
38	K	919735111	Rezanie existujúceho asfaltového krytu alebo podkladu hĺbky do 50 mm	m	93,600	4,340	406,224
39	K	919735112	Rezanie existujúceho asfaltového krytu alebo podkladu hĺbky nad 50 do 100 mm	m	93,600	6,870	643,032
40	K	979024441	Očistenie vybúraných obrubníkov, krajníkov, dosiek alebo panelov z akéhokolvek lôžka	m	8,000	0,960	7,680
D 99			Presun hmôt HSV				3 925,332
41	K	998272201	Presun hmôt HSV	t	545,185	7,200	3 925,332
D 998			Doprava a odvoz sute				1 407,637
42	K	979081111	Odvoz sutiny a vybúraných hmôt na skládku do 1 km	t	57,525	7,750	445,819
43	K	979081121	Odvoz sutiny a vybúraných hmôt na skládku za každý ďalší 1 km	t	517,726	0,400	207,090
44	K	979082111	Vnútroštavenisková doprava sutiny a vybúraných hmôt do 10 m	t	57,525	8,320	478,608
45	K	979089012	Poplatok za skladovanie - betón, tehly, dlaždice (17 01), ostatné	t	57,525	4,800	276,120
D M			Práce a dodávky M				444,600
D 23-M			Montáže potrubia				237,744
46	K	2300011	M+D Multirúra D 50/7X12 MM	m	46,800	2,900	135,720
47	K	230002	M+D Multirúra D 40/4X10 MM	m	46,800	2,180	102,024
D 46-M			Zemné práce pri extr.mont.prácach				206,856
48	K	460490012	Rozvinutie a uloženie výstražnej fólie z PVC do ryhy, šírka 33 cm	m	140,400	0,420	58,968
49	M	2830002000	Fólia výstražná nad HV potrubím	m	93,600	0,490	45,864
50	M	28300020001	Fólia značková nad multirúry	m	46,800	2,180	102,024
D VRN			Vedľajšie rozpočtové náklady				3 600,000
51	K	000600011	Zariadenie staveniska - prevádzkové kancelárie,sklady ,komunikácie ,oplotenie,energie,pripojky ZS,stráženie ,dopr.značenie	%	100,000	36,000	3 600,000

KRYCÍ LIST ROZPOČTU

Stavba:

Rekonštrukcia HVTS - Ľadoveň, Martin - 2. etapa - Železnica - Š10

Objekt:

a - SO 200 HV rozvod - Hlavná trasa (Ž-Š10)

Časť:

02 - SO 200.2 Stavebná časť

Úroveň 3:

a4S - SO 200.2 Stavebná časť - 8. Montážny úsek

JKSO:

Miesto: Martin - Ľadoveň

KS:

Dátum: 13. 9. 2022

Objednávateľ:

Martinská teplárenská, a.s.

IČO:

IČ DPH:

Zhotoviteľ:

Vyplň údaj

IČO:

IČ DPH: Vyplň údaj

Projektant:

ENERGIA, spol. s r.o.

IČO:

IČ DPH:

Spracovateľ:

IČO:

IČ DPH:

Poznámka:

Cena bez DPH

110 925,12

	Základ dane	Sadzba dane	Výška dane
DPH základná	0,00	20,00%	0,00
znižená	110 925,12	20,00%	22 185,02

Cena s DPH

v EUR

133 110,14

Projektant

Spracovateľ

Dátum a podpis:

Pečiatka

Dátum a podpis:

Pečiatka

Objednávateľ

Zhotoviteľ

Dátum a podpis:

Pečiatka

Dátum a podpis:

Pečiatka

ROZPOČET

Stavba:

Rekonštrukcia HVTS - Ladoveň, Martin - 2. etapa - Železnica - Š10

Objekt:

a - SO 200 HV rozvod - Hlavná trasa (Ž-Š10)

Časť:

02 - SO 200.2 Stavebná časť

Úroveň 3:

a4S - SO 200.2 Stavebná časť - 8. Montážny úsek

Miesto: Martin - Ladoveň

Dátum: 13. 9. 2022

Objednávateľ: Martinská teplárenská, a.s.

Projektant: ENERGIJA, spol. s

Zhotoviteľ: Vyplň údaj

Spracovateľ:

PČ	Typ	Kód	Popis	MJ	Množstvo	J.cena [EUR]	Cena celkom [EUR]
----	-----	-----	-------	----	----------	--------------	-------------------

Náklady z rozpočtu

110 925,115

D HSV Práce a dodávky HSV

105 531,986

D 1 Zemné práce

27 378,425

1	K	113106611	Rozoberanie zámkovej dlažby všetkých druhov v ploche do 20 m2, -0,2600 t	m2	3,569	3,320	11,849
2	K	113107141	Odstránenie krytu v ploche do 200 m2 asfaltového, hr. vrstvy do 50 mm, -0,09800t	m2	472,677	2,700	1 276,228
3	K	113205121	Vytrhanie obrúb betónových, cestných ležatých, -0,29000t	m	4,000	3,310	13,240
4	K	113307122	Odstránenie podkladu v ploche do 200 m2 z kameniva hrubého drveného, hr.100 do 200 mm, -0,23500t	m2	3,569	4,550	16,239
5	K	113307132	Odstránenie podkladu v ploche do 200 m2 z betónu prostého, hr. vrstvy 150 do 300 mm, -0,50000t	m2	348,669	16,800	5 857,639
6	K	113307142	Odstránenie podkladu asfaltového v ploche do 200 m2, hr.nad 50 do 100 mm, -0,18100t	m2	431,341	5,030	2 169,645
7	K	113307143	Odstránenie podkladu asfaltového v ploche do 200 m2, hr.nad 100 do 150 mm, -0,31600t	m2	390,005	8,390	3 272,142
8	K	121101111	Odstránenie ornice s vodor. premiestn. na hromady, so zložením na vzdialenosť do 100 m a do 100m3	m3	30,146	1,070	32,256
9	K	132201202	Výkop ryhy šírky 600-2000mm horn.3 od 100 do 1000 m3	m3	357,718	8,300	2 969,059
10	K	132201209	Příplatok k cenám za leivosť pri hĺbení rýh š. nad 600 do 2 000 mm zapož. i nezapažených, s urovnaním dna v hornine 3	m3	357,718	0,820	293,329
11	K	151101101	Paženie a rozopretie stien rýh pre podzemné vedenie, príložné do 2 m	m2	413,769	0,800	331,015
12	K	151101111	Odstránenie paženia rýh pre podzemné vedenie, príložné hĺbky do 2 m	m2	413,769	0,400	165,508
13	K	162501102	Vodorovné premiestnenie výkopku po spevnenej ceste z horniny tr.1-4, do 100 m3 na vzdialenosť do 3000 m	m3	523,122	4,110	2 150,031
14	K	162501105	Vodorovné premiestnenie výkopku po spevnenej ceste z horniny tr.1-4, do 100 m3, príplatok k cene za každých ďalších a začatých 1000 m	m3	3 661,848	0,410	1 501,358
15	K	167101102	Nakladanie neufahnutého výkopku z hornín tr.1-4 nad 100 do 1000 m3	m3	159,051	1,820	289,473
16	M	103640000100	Zemina pre terénne úpravy - ornica	t	4,491	27,210	122,200
17	K	171201201	Uloženie sypaniny na skládky do 100 m3	m3	201,814	0,080	16,145
18	K	171209002	Poplatok za skladovanie - zemina a kamenivo (17 05) ostatné	t	282,540	4,800	1 356,192
19	K	174101002	Zásyp sypaninou so zhutnením jám, šachiet, rýh, zárezov alebo okolo objektov nad 100 do 1000 m3	m3	155,905	3,040	473,951
20	K	175101101	Obsyp potrubia z vhodných hornín 1 až 4 bez prehodenia sypaniny so zhutnením	m3	136,399	7,370	1 005,261
21	M	5815322000	Piesok frakcia 0- 8 mm	t	245,519	11,280	2 769,454
22	K	180401213	Založenie trávniku lúčneho výsevom na svahu nad 1:2 do 1:1	m2	42,355	0,700	29,649
23	M	0057211100	Tráva - Trávové semeno	kg	1,271	6,300	8,007
24	K	181301102	Rozprestretie ornice v rovine, plocha do 500 m2, hr.do 150 mm	m2	42,355	1,940	82,169
25	K	182001111	Plošná úprava terénu pri nerovnostiach terénu nad 50-100mm v rovine alebo na svahu do 1:5	m2	42,355	1,600	67,768

PČ	Typ	Kód	Popis	MJ	Množstvo	J.cena [EUR]	Cena celkom [EUR]
26	K	451572111	Lôžko pod potrubie, stoky a drobné objekty, v otvorenom výkope z kameniva drobného ťaženého 0-4 mm	m3	36,694	29,940	1 098,618
D 3			Zvislé a kompletne konstrukcie				10 804,560
27	K	388129720	Montáž nových ochranných panelov zo železobetónu, krycia doska hm. do 1 t.	ks	102,000	17,910	1 826,820
28	M	592240006000	Doska ochranná prefabrikovaná ATYP 2200x1000x150 mm	ks	91,000	85,600	7 789,600
29	M	592240006001	Doska ochranná prefabrikovaná ATYP 2600x3200x150 mm	ks	1,000	276,000	276,000
30	M	592240006002	Doska ochranná prefabrikovaná ATYP 2600x1000x150 mm	ks	8,000	102,020	816,160
31	M	592240006003	Doska ochranná prefabrikovaná ATYP 2200x600x150 mm	ks	2,000	47,990	95,980
D 5			Komunikácie				50 653,542
32	K	564871111	Podklad zo štrkodrviny s rozprestretím a zhutnením, po zhutnení hr. 250 mm	m2	3,569	6,020	21,485
33	K	5648711111	Podklad zo štrkodrviny s rozprestretím a zhutnením, po zhutnení hr. 300 mm	m2	307,333	7,400	2 274,264
34	K	565171111	Podklad z asfaltového betónu ACPp 16 - II , s rozprestretím a zhutnením v pruhu š. do 3 m, po zhutnení hr. 100 mm	m2	431,341	29,600	12 767,694
35	K	565171112	Podklad z asfaltového betónu AC 16 P s rozprestretím a zhutnením v pruhu š. do 3 m, po zhutnení hr. 110 mm	m2	390,005	36,960	14 414,585
36	K	567132115	Podklad z kameniva stmeleného cementom s rozprestretím a zhutnením, CBGM C 8/10 (C 6/8), po zhutnení hr. 200 mm	m2	697,338	15,750	10 983,074
37	K	573111111	Postrek asfaltový infiltračný z asfaltu cestného v množstve 0,60 kg/m2	m2	1 294,023	0,390	504,669
38	K	577144211	Asfaltový betón vrstva obrusná AColl-II 11 v pruhu š. do 3 m z nemodifik. asfaltu , po zhutnení hr. 50 mm	m2	472,677	16,800	7 940,974
39	K	596911141	Kladenie betónovej zámkovej dlažby komunikácií pre peších hr. 60 mm pre peších do 50 m2 so zriadením lôžka z kameniva hr. 30 mm	m2	3,569	14,580	52,036
40	M	592460007500	Dlažba betónová normál škárová, rozmer 200x165x60 mm, sivá	m2	0,714	16,800	11,995
41	K	919726211	Nalepenie samolepiaceho bitumenového pásu na styku medzi novým a starým živíčným krytom	m	206,680	3,430	708,912
42	M	111640001000	Asfaltová páska nataviteľná , š 40 mm dl. 10 m, polymérom modifikovaná pre pracovné spoje	m	227,348	3,990	907,119
43	K	916362112	Osadenie cestného obrubníka betónového stojateho do lôžka z betónu prostého tr. C 16/20 s bočnou oporou	m	4,000	10,240	40,960
44	M	592170000900	Obrubník cestný bez skosenia rovný, lxšxv 1000x150x260 mm	ks	4,040	6,380	25,775
D 9			Búracie práce				3 281,981
45	K	7123008323	Odstránenie hydroizolácie dvojvrstvej, -0,01000t - šachty zasypávané	m2	47,585	3,180	151,320
46	K	919735111	Rezanie existujúceho asfaltového krytu alebo podkladu hĺbky do 50 mm	m	206,680	4,340	896,991
47	K	919735112	Rezanie existujúceho asfaltového krytu alebo podkladu hĺbky nad 50 do 100 mm	m	206,680	6,870	1 419,892
48	K	96203113221	Búranie primurovky z tehál pálených, hr. do 150 mm, - šachty zasypávané	m2	23,288	3,980	92,686
49	K	962051116	Búranie priečok alebo vybúranie otvorov plochy nad 4 m2 železobetónových hr. do 250 mm, -0,5400t	m2	20,250	8,910	180,428
50	K	9630125101	Búranie stropov z dosiek alebo panelov zo železobetónu i hr. do 250 mm, -2,10000t - šachty	m3	4,027	93,470	376,404
51	K	965043431	Búranie podkladov mazanín, betón s poterom, hr. do 150 mm, plochy do 4 m2 -2,20000t	m3	1,497	92,730	138,817
52	K	976081111	Vybúranie oceľového rebrika -0,00300t	m	4,380	3,000	13,140
53	K	976085311	Vybúranie rámu liatinového vrátane poklopu alebo mreže. -0,04400t	ks	2,000	2,340	4,680
54	K	979024441	Očistenie vybúraných obrubníkov, krajníkov, dosiek alebo panelov z akéhokolvek lôžka	m	4,000	0,960	3,840
55	K	979071121	Očistenie vybúranej zámkovej dlažby	m2	3,569	1,060	3,783
D 99			Presun hmôt HSV				8 727,703
56	K	998272201	Presun hmôt HSV	t	1 212,181	7,200	8 727,703
D 998			Doprava a odvoz sute				4 685,775

PČ	Typ	Kód	Popis	MJ	Množstvo	J.cena [EUR]	Cena celkom [EUR]
57	K	979081111	Odvoz sutiny a vybúraných hmôt na skládku do 1 km	t	160,088	7,750	1 240,682
58	K	979081121	Odvoz sutiny a vybúraných hmôt na skládku za každý ďalší 1 km	t	1 440,789	0,400	576,316
59	K	979082111	Vnútroštavenisková doprava sutiny a vybúraných hmôt do 10 m	t	160,088	8,320	1 331,932
60	K	979089012	Poplatok za skladovanie - betón, tehly, dlaždice (17 01), ostatné	t	160,088	9,600	1 536,845
D M Práce a dodávky M							993,129
D 23-M Montáže potrubia							531,063
61	K	2300011	M+D Multirúra D 50/7X12 MM	m	104,540	2,900	303,166
62	K	230002	M+D Multirúra D 40/4X10 MM	m	104,540	2,180	227,897
D 46-M Zemné práce pri extr.mont.prácach							462,066
63	K	460490012	Rozvinutie a uloženie výstražnej fólie z PVC do ryhy, šírka 33 cm	m	313,620	0,420	131,720
64	M	2830002000	Fólia výstražná nad HV potrubím	m	209,080	0,490	102,449
65	M	28300020001	Fólia značková nad multirúry	m	104,540	2,180	227,897
D VRN Vedľajšie rozpočtové náklady							4 400,000
66	K	000600011	Zariadenie staveniska - prevádzkové kancelárie, sklady, komunikácie, oplotenie, energie, prípojky ZS, stráženie, dopr. značenie	%	100,000	44,000	4 400,000

KRYCÍ LIST ROZPOČTU

Stavba:

Rekonštrukcia HVTS - Ladoveň, Martin - 2. etapa - Železnica - Š10

Objekt:

a - SO 200 HV rozvod - Hlavná trasa (Ž-Š10)

Časť:

02 - SO 200.2 Stavebná časť

Úroveň 3:

a5S - SO 200.2 Stavebná časť - 9. Montážny úsek

JKSO:

Miesto: Martin - Ladoveň

KS:

Dátum: 13. 9. 2022

Objednávateľ:

Martinská teplárenská, a.s.

IČO:

IČ DPH:

Zhotoviteľ:

Vyplň údaj

IČO:

IČ DPH:

Vyplň údaj

Vyplň údaj

Projektant:

ENERGIA, spol. s r.o.

IČO:

IČ DPH:

Spracovateľ:

IČO:

IČ DPH:

Poznámka:

Cena bez DPH

25 447,79

	Základ dane	Sadzba dane	Výška dane
DPH základná	0,00	20,00%	0,00
DPH znížená	25 447,79	20,00%	5 089,56

Cena s DPH

v EUR

30 537,35

Projektant

Spracovateľ

Dátum a podpis:

Pečiatka

Dátum a podpis:

Pečiatka

Objednávateľ

Zhotoviteľ

Dátum a podpis:

Pečiatka

Dátum a podpis:

Pečiatka

ROZPOČET

Stavba:

Rekonštrukcia HVTS - Ladoveň, Martin - 2. etapa - Železnica - Š10

Objekt:

a - SO 200 HV rozvod - Hlavná trasa (Ž-Š10)

Časť:

02 - SO 200.2 Stavebná časť

Úroveň 3:

a5S - SO 200.2 Stavebná časť - 9. Montážny úsek

Miesto: Martin - Ladoveň

Dátum: 13. 9. 2022

Objednávateľ: Martinská teplárenská, a.s.

Projektant: ENERGIJA, spol. s

Zhotoviteľ: Vyplň údaj

Spracovateľ:

PČ	Typ	Kód	Popis	MJ	Množstvo	J.cena [EUR]	Cena celkom [EUR]
----	-----	-----	-------	----	----------	--------------	-------------------

Náklady z rozpočtu

25 447,789

D HSV Práce a dodávky HSV

22 572,624

D 1 Zemné práce

3 926,440

1	K	113106611	Rozoberanie zámkovej dlažby všetkých druhov v ploche do 20 m ² , -0,2600 t	m ²	30,127	3,320	100,022
2	K	113107141	Odstránenie krytu v ploche do 200 m ² asfaltového, hr. vrstvy do 50 mm, -0,09800t	m ²	32,064	2,700	86,573
3	K	113205111	Vytrhanie obrúb betónových, chodníkových ležatých, -0,23000t	m	4,000	3,310	13,240
4	K	113205121	Vytrhanie obrúb betónových, cestných ležatých, -0,29000t	m	8,000	3,310	26,480
5	K	113307122	Odstránenie podkladu v ploche do 200 m ² z kameniva hrubého drveného, hr.100 do 200 mm, -0,23500t	m ²	30,127	4,550	137,078
6	K	113307132	Odstránenie podkladu v ploche do 200 m ² z betónu prostého, hr. vrstvy 150 do 300 mm, -0,50000t	m ²	23,652	16,800	397,354
7	K	113307142	Odstránenie podkladu asfaltového v ploche do 200 m ² , hr.nad 50 do 100 mm, -0,18100t	m ²	29,260	5,030	147,178
8	K	113307143	Odstránenie podkladu asfaltového v ploche do 200 m ² , hr.nad 100 do 150 mm, -0,31600t	m ²	26,456	8,390	221,966
9	K	121101111	Odstránenie ornice s vodor. premiestn. na hromady, so zložením na vzdialenosť do 100 m a do 100m ³	m ³	1,452	1,070	1,554
10	K	132201201	Výkop ryhy šírky 600-2000mm horn.3 do 100m ³	m ³	35,805	14,620	523,469
11	K	132201209	Príplatok k cenám za lepiivosť pri hĺbení rýh š. nad 600 do 2 000 mm zapaž. i nezapažených, s urovnaním dna v hornine 3	m ³	35,805	0,820	29,360
12	K	151101101	Paženie a rozopretie stien rýh pre podzemné vedenie, príložné do 2 m + obsyp	m ²	112,719	0,800	90,175
13	K	151101111	Odstránenie paženia rýh pre podzemné vedenie, príložné hĺbky do 2 m + obsyp	m ²	112,719	0,400	45,088
14	K	162501102	Vodorovné premiestnenie výkopku po spevnenej ceste z horniny tr.1-4, do 100 m ³ na vzdialenosť do 3000 m	m ³	97,843	4,110	402,135
15	K	162501105	Vodorovné premiestnenie výkopku po spevnenej ceste z horniny tr.1-4, do 100 m ³ , príplatok k cene za každých ďalších a začatých 1000 m	m ³	684,898	0,410	280,808
16	K	167101102	Nakladanie neufahnutého výkopku z hornín tr.1-4 nad 100 do 1000 m ³	m ³	56,735	1,820	103,258
17	M	103640000200	Zemina pre terénne úpravy - zásypová - nákup	t	18,530	6,400	118,592
18	K	174101001	Zásyp sypaninou so zhutnením jám, šachiet, rýh, zárezov alebo okolo objektov do 100 m ³	m ³	56,735	3,260	184,956
19	K	175101101	Obsyp potrubia z vhodných hornín 1 až 4 bez prehodenia sypaniny so zhutnením	m ³	27,269	7,370	200,973
20	M	5815322000	Piesok frakcia 0- 8 mm	t	49,085	11,280	553,679
21	K	180401213	Založenie trávniku lúčneho výsevom na svahu nad 1:2 do 1:1	m ²	9,678	0,700	6,775
22	M	0057211100	Tráva - Trávové semeno	kg	0,290	6,300	1,827
23	K	181301102	Rozprestretie ornice v rovine, plocha do 500 m ² , hr.do 150 mm	m ²	9,678	1,940	18,775
24	K	182001111	Plošná úprava terénu pri nerovnostiach terénu nad 50-100mm v rovine alebo na svahu do 1:5	m ²	9,678	1,600	15,485
25	K	451572111	Lôžko pod potrubie, stoky a drobné objekty, v otvorenom výkope z kameniva drobného ťaženého 0-4 mm	m ³	7,336	29,940	219,640

PČ	Typ	Kód	Popis	MJ	Množstvo	J.cena [EUR]	Cena celkom [EUR]
D 3			Zvislé a kompletne konštrukcie				2 086,420
26	K	388129720	Montáž nových ochranných panelov zo železobetónu, krycia doska hm. do 1 t.	ks	18,000	17,910	322,380
27	M	592240006000	Doska ochranná prefabrikovaná ATYP 2200x1000x150 mm	ks	15,000	85,600	1 284,000
28	M	592240006001	Doska ochranná prefabrikovaná ATYP 2600x3200x150 mm	ks	1,000	276,000	276,000
29	M	592240006002	Doska ochranná prefabrikovaná ATYP 2600x1000x150 mm	ks	2,000	102,020	204,040
D 4PB			Vodorovné konštrukcie - pevné body				1 684,372
30	K	273313612	Betón základových dosiek, prostý tr. C 20/25 - podkladný betón	m3	0,226	89,100	20,137
31	K	273351217	Debnenie stien PB zhotovenie	m2	20,000	13,600	272,000
32	K	273351218	Debnenie stien PB odstránenie	m2	20,000	4,020	80,400
33	K	452311151	Dosky, bloky, sedlá z betónu v otvorenom výkope tr. C 25/30 - PB	m3	7,292	100,260	731,096
34	K	452368113	Výstuž pevných bodov v otvorenom výkope, z betonárskej ocele 10 505	t	0,501	1 159,160	580,739
D 5			Komunikácie				4 073,807
35	K	564871111	Podklad zo štrkodrviny s rozprestretím a zhutnením, po zhutnení hr. 250 mm	m2	30,127	6,020	181,365
36	K	564871111	Podklad zo štrkodrviny s rozprestretím a zhutnením, po zhutnení hr. 300 mm	m2	20,848	7,400	154,275
37	K	565171111	Podklad z asfaltového betónu ACPp 16 - II , s rozprestretím a zhutnením v pruhu š. do 3 m, po zhutnení hr. 100 mm	m2	29,260	29,600	866,096
38	K	565171112	Podklad z asfaltového betónu AC 16 P s rozprestretím a zhutnením v pruhu š. do 3 m, po zhutnení hr. 110 mm	m2	26,456	36,960	977,814
39	K	567132115	Podklad z kameniva stmeleneho cementom s rozprestretím a zhutnením, CBGM C 8/10 (C 6/8), po zhutnení hr. 200 mm	m2	47,303	10,820	511,818
40	K	573111111	Postrek asfaltový infiltráčny z asfaltu cestného v množstve 0,60 kg/m2	m2	87,780	0,390	34,234
41	K	577144211	Asfaltový betón vrstva obrusná AColl-II 11 v pruhu š. do 3 m z nemodifik. asfaltu , po zhutnení hr. 50 mm	m2	32,064	16,800	538,675
42	K	596911141	Kladenie betónovej zámkovej dlažby komunikácií pre peších hr. 60 mm pre peších do 50 m2 so zriadením lôžka z kameniva hr. 30 mm	m2	30,127	14,580	439,252
43	M	592460007500	Dlažba betónová normál škárová, rozmer 200x165x60 mm, sivá	m2	6,025	16,800	101,220
44	K	919726211	Nalepenie samolepiaceho bitumenového pásu na styku medzi novým a starým živičným krytom	m	14,020	3,430	48,089
45	M	111640001000	Asfaltová páska nataviteľná , š 40 mm dl. 10 m, polymérom modifikovaná pre pracovné spoje	m	15,422	3,990	61,534
46	K	916362112	Osadenie cestného obrubníka betónového stojateho do lôžka z betónu prostého tr. C 16/20 s bočnou oporou	m	8,000	10,240	81,920
47	M	592170000900	Obrubník cestný bez skosenia rovný, lxšxv 1000x150x260 mm	ks	8,080	6,380	51,550
48	K	916561111	Osadenie záhonového alebo parkového obrubníka betón., do lôžka z bet. pros. tr. C 12/15 s bočnou oporou	m	4,000	4,350	17,400
49	M	592170001800	Obrubník parkový, lxšxv 1000x50x200 mm, sivá	ks	4,040	2,120	8,565
D 6			Úpravy povrchov, podlahy, osadenie				686,090
50	K	622467707	Vonkajší sanačný systém stien, sanačná omietka, hr. 20 mm	m2	4,000	17,650	70,600
51	K	625907111	Očistenie oceľových konštrukcií od usadenín, hrdze a starého náteru	m2	2,532	2,800	7,090
52	K	632451601	Tesniaci náter betónu	m2	42,250	14,400	608,400
D 8			Oprava šacht a nové				1 306,043
53	K	349231811	Primurovka z tehál vo vybúraných otvoroch nad 80 do 150 mm	m2	4,944	53,330	263,664
54	K	617451501	Potery dna šacht hr. 50-80 mm, hladené hladidlom oceľovým	m2	1,460	9,570	13,972
55	K	622465001	Vyspravenie stien a stropu šacht/kolektorov	m2	9,985	9,770	97,553
56	K	62246501	Vyspravenie podlahy šacht/kolektorov	m2	8,450	9,770	82,557
57	K	894302130	Steny šachtí armatúrnych hrúbky zo železobetónu obyčajného C 25/30	m3	0,608	103,900	63,171
58	K	8943021301	Obetónovanie OK alebo potrubia z betónu obyčajného C 25/30	m3	0,402	96,800	38,914

PČ	Typ	Kód	Popis	MJ	Množstvo	J.cena [EUR]	Cena celkom [EUR]
59	K	894503111	Debnenie konštrukcií na rúrovom vedení dosk. stropov šachtí armatúrnych akýchkoľvek rozmerov	m2	6,080	11,650	70,832
60	K	899103111	Osadenie poklopu liatinového a oceľového vrátane rámu hmotn. nad 100 do 150 kg	ks	2,000	21,690	43,380
61	M	5524180253	Vodotesný uzamykateľný liatinový poklop s rámom 900x600 mm	ks	2,000	316,000	632,000

D 9 Búracie práce 5 700,851

62	K	712300832	Odstránenie hydroizolácie dvojvrstvovej, -0,01000t - rozvody	m2	113,761	3,980	452,769
63	K	7123008322	Odstránenie hydroizolácie dvojvrstvovej, -0,01000t - šachty opravované	m2	9,090	3,980	36,178
64	K	919735111	Rezanie existujúceho asfaltového krytu alebo podkladu hĺbky do 50 mm	m	14,020	4,340	60,847
65	K	919735112	Rezanie existujúceho asfaltového krytu alebo podkladu hĺbky nad 50 do 100 mm	m	14,020	6,870	96,317
66	K	938571031	Otryskanie degradovaného betónu pieskom	m2	92,175	33,410	3 079,567
67	K	962031132	Búranie primurovky z tehál pálených, hr. do 150 mm, - kanál ,	m2	48,070	3,980	191,319
68	K	9620311322	Búranie primurovky z tehál pálených, hr. do 150 mm, - šachty (opravované)	m2	6,800	3,980	27,064
69	K	962041314	Búranie priečok alebo vybúranie otvorov plochy nad 4 m2 zo železobetónu hr.do 150mm, -0,3240t - kanál/kolektor	m2	41,800	10,570	441,826
70	K	962051116	Búranie priečok alebo vybúranie otvorov plochy nad 4 m2 železobetónových hr. do 250 mm, -0,5400t	m2	3,742	8,910	33,341
71	K	963012510	Búranie stropov z dosiek alebo panelov zo železobetónu i hr. do 250 mm, -2,10000t - šachty	m3	0,108	93,470	10,095
72	K	963015141	Demontáž prefabrikovanej krycej dosky kanála, šachty a žumpy do 1,0 t, -0,34000t	ks	35,000	11,750	411,250
73	K	965043431	Búranie podkladov mazanín, betón s poterom, hr.do 150 mm, plochy do 4 m2 -2,20000t	m3	6,730	92,730	624,073
74	K	9650434311	Búranie dna šachty ,betón s poterom, hr.do 150 mm, plochy do 4 m2 -2,20000t	m3	1,703	96,800	164,850
75	K	976081111	Vybúranie oceľového rebríka -0,00300t	m	5,400	3,000	16,200
76	K	976085311	Vybúranie rámu liatinového vrátane poklopu alebo mreže, -0,04400t	ks	5,000	2,340	11,700
77	K	979024441	Očistenie vybúraných obrubníkov, krajníkov, dosiek alebo panelov z akéhokoľvek lôžka	m	12,000	0,960	11,520
78	K	979071121	Očistenie vybúranej zámkovej dlažby	m2	30,127	1,060	31,935

D 99 Presun hmôt HSV 1 562,537

79	K	998272201	Presun hmôt HSV	t	217,019	7,200	1 562,537
----	---	-----------	-----------------	---	---------	-------	-----------

D 998 Doprava a odvoz sute 1 546,064

80	K	979081111	Odvoz sutiny a vybúraných hmôt na skládku do 1 km	t	63,182	7,750	489,661
81	K	979081121	Odvoz sutiny a vybúraných hmôt na skládku za každý ďalší 1 km	t	568,638	0,400	227,455
82	K	979082111	Vnútroštavenisková doprava sutiny a vybúraných hmôt do 10 m	t	63,182	8,320	525,674
83	K	979089012	Poplatok za skladovanie - betón, tehly, dlaždice (17 01), ostatné	t	63,182	4,800	303,274

D PSV Práce a dodávky PSV 1 236,615

D 711 Izolácie proti vode a vlhkosti 43,722

84	K	711141559	Zhotovenie izolácie proti zemnej vlhkosti a tlakovej vode NAIP prítavením	m2	5,564	1,870	10,405
85	M	628310001000	Pás asfaltový HYDROBIT V60 S35 pre spodné vrstvy hydroizolačných systémov, ICOPAL	m2	6,399	5,040	32,251
86	K	998711201	Presun hmôt pre izoláciu proti vode v objektoch výšky do 6 m	%	53,320	0,020	1,066

D 767 Konštrukcie doplnkové kovové 926,852

87	K	767995103	Montáž ostatných atypických kovových stavebných doplnkových konštrukcií nad 10 do 20 kg	kg	79,140	3,270	258,788
88	M	133133133302	Oceľové konštrukcie	kg	83,097	2,950	245,136
89	K	76799950201	Montáž a dodávka oceľového rebríka	kg	53,440	7,700	411,488
90	K	998767201	Presun hmôt pre kovové stavebné doplnkové konštrukcie v objektoch výšky do 6 m	%	1 144,000	0,010	11,440

D 783 Nátery 61,402

91	K	783222100	Nátery kov.stav.doplnk.konštr. syntetické farby šedej na vzduchu schnúce dvojnásobné - 70µm	m2	6,772	7,050	47,743
----	---	-----------	---	----	-------	-------	--------

PČ	Typ	Kód	Popis	MJ	Množstvo	J.cena [EUR]	Cena celkom [EUR]
92	K	783226100	Nátery kov.stav.doplňk.konštr. syntetické na vzduchu schnúce základný - 35µm	m2	4,242	3,220	13,659
D 784			Maľby				204,639
93	K	784410120	Penetrovanie jednonásobné hrubozrnných, savých podkladov výšky do 3,80 m	m2	92,180	1,080	99,554
94	K	784452273	Maľby z maliarskych zmesí Primalex, Farmal, ručne nanášané dvojnásobné základné na podklad hrubozrnný výšky do 3,80 m	m2	92,180	1,140	105,085
D M			Práce a dodávky M				198,550
D 23-M			Montáže potrubia				106,172
95	K	2300011	M+D Multirúra D 50/7X12 MM	m	20,900	2,900	60,610
96	K	230002	M+D Multirúra D 40/4X10 MM	m	20,900	2,180	45,562
D 46-M			Zemné práce pri extr.mont.prácach				92,378
97	K	460490012	Rozvinutie a uloženie výstražnej fólie z PVC do ryhy, šírka 33 cm	m	62,700	0,420	26,334
98	M	2830002000	Fólia výstražná nad HV potrubím	m	41,800	0,490	20,482
99	M	28300020001	Fólia značková nad multirúry	m	20,900	2,180	45,562
D VRN			Vedľajšie rozpočtové náklady				1 440,000
100	K	000600011	Zariadenie staveniska - prevádzkové kancelárie,sklady ,komunikácie ,oplotenie,energie,prípojky ZS,stráženie ,dopr.značenie	%	100,000	14,400	1 440,000

KRYCÍ LIST ROZPOČTU

Stavba:

Rekonštrukcia HVTS - L'adoveň, Martin - 2. etapa - Železnica - Š10

Objekt:

a - SO 200 HV rozvod - Hlavná trasa (Ž-Š10)

Časť:

03 - SO 200.3 Prekládky inžinierskych sietí

Úroveň 3:

0301 - SO 200.3.1 Prekládka NTL plynovodu

JKSO:

Miesto: Martin - L'adoveň

KS:

Dátum: 13. 9. 2022

Objednávateľ:

Martinská teplárenská, a.s.

IČO:

IČ DPH:

Zhotoviteľ:

Vyplň údaj

IČO:

IČ DPH: Vyplň údaj

Projektant:

ENERGIA, spol. s r.o.

IČO:

IČ DPH:

Spracovateľ:

Slaštan

IČO:

IČ DPH:

Poznámka:

Cena bez DPH

25 469,39

	Základ dane	Sadzba dane	Výška dane
DPH základná	0,00	20,00%	0,00
DPH znížená	25 469,39	20,00%	5 093,88

Cena s DPH

v EUR

30 563,27

Projektant

Spracovateľ

Dátum a podpis:

Pečiatka

Dátum a podpis:

Pečiatka

Objednávateľ

Zhotoviteľ

Dátum a podpis:

Pečiatka

Dátum a podpis:

Pečiatka

ROZPOČET

Stavba:

Rekonštrukcia HVTS - L'adoveň, Martin - 2. etapa - Železnica - Š10

Objekt:

a - SO 200 HV rozvod - Hlavná trasa (Ž-Š10)

Časť:

03 - SO 200.3 Prekládky inžinierskych sietí

Úroveň 3:

0301 - SO 200.3.1 Prekládka NTL plynovodu

Miesto: Martin - L'adoveň

Dátum: 13. 9. 2022

Objednávateľ: Martinská teplárenská, a.s.

Projektant: ENERGIJA, spol. s

Zhotoviteľ: Vyplň údaj

Spracovateľ: Slašťan

PČ	Typ	Kód	Popis	MJ	Množstvo	J.cena [EUR]	Cena celkom [EUR]
----	-----	-----	-------	----	----------	--------------	-------------------

Náklady z rozpočtu

25 469,390

D TSP Triedenie podľa TSP

25 469,390

D 01 Zemné práce

25 469,390

1	K	01	Prekládka NTL plynovodu	ks	1,000	25 469,390	25 469,390
---	---	----	-------------------------	----	-------	------------	------------

KRYCÍ LIST ROZPOČTU

Stavba:

Rekonštrukcia HVTS - Ladoveň, Martin - 2. etapa - Železnica - Š10

Objekt:

a - SO 200 HV rozvod - Hlavná trasa (Ž-Š10)

Časť:

03 - SO 200.3 Prekládky inžinierskych sietí

Úroveň 3:

0302 - SO 200.3.2 Prekládka vodovodu

JKSO:

Miesto: Martin - Ladoveň

KS:

Dátum: 13. 9. 2022

Objednávateľ:

Martinská teplárenská, a.s.

IČO:

IČ DPH:

Zhotoviteľ:

Vyplň údaj

IČO:

Vyplň údaj

IČ DPH:

Vyplň údaj

Projektant:

ENERGIA, spol. s r.o.

IČO:

IČ DPH:

Spracovateľ:

Ing. Gaston Ivanov

IČO:

IČ DPH:

Poznámka:

Cena bez DPH				20 941,32
---------------------	--	--	--	------------------

	Základ dane	Sadzba dane	Výška dane
DPH základná	0,00	20,00%	0,00
znižovaná	20 941,32	20,00%	4 188,26

Cena s DPH	v	EUR	25 129,58
-------------------	----------	------------	------------------

Projektant

Spracovateľ

Dátum a podpis:

Pečiatka

Dátum a podpis:

Pečiatka

Objednávateľ

Zhotoviteľ

Dátum a podpis:

Pečiatka

Dátum a podpis:

Pečiatka

ROZPOČET

Stavba:

Rekonštrukcia HVTS - Ladoveň, Martin - 2. etapa - Železnica - Š10

Objekt:

a - SO 200 HV rozvod - Hlavná trasa (Ž-Š10)

Časť:

03 - SO 200.3 Prekládky inžinierskych sietí

Úroveň 3:

0302 - SO 200.3.2 Prekládka vodovodu

Miesto: Martin - Ladoveň

Dátum: 13. 9. 2022

Objednávateľ: Martinská teplárenská, a.s.

Projektant: ENERGIJA, spol. s

Zhotoviteľ: Vyplň údaj

Spracovateľ: Ing. Gaston Ivanov

PČ	Typ	Kód	Popis	MJ	Množstvo	J.cena [EUR]	Cena celkom [EUR]
Náklady z rozpočtu							20 941,320
D	TSP		Triedenie podľa TSP				20 941,320
D	01		Zemné práce				20 941,320
1	K	01	Prekládka vodovodu	ks	1,000	20 941,320	20 941,320

KRYCÍ LIST ROZPOČTU

Stavba:

Rekonštrukcia HVTS - Ladoveň, Martin - 2. etapa - Železnica - Š10

Objekt:

ab - SO 202 HV prípojka pre Olymp a Senium

Časť:

ab1 - SO 202.1 Potrubná časť

JKSO:

Miesto: Martin - Ladoveň

KS:

Dátum: 13. 9. 2022

Objednávateľ:

Martinská teplárenská, a.s.

IČO:

IČ DPH:

Zhotoviteľ:

Vyplň údaj

IČO:

IČ DPH:

Vyplň údaj

Vyplň údaj

Projektant:

ENERGIA, spol. s r.o.

IČO:

IČ DPH:

Spracovateľ:

IČO:

IČ DPH:

Poznámka:

Cena bez DPH				49 513,36
	Základ dane	Sadzba dane	Výška dane	
DPH základná	0,00	20,00%	0,00	
znižená	49 513,36	20,00%	9 902,67	
Cena s DPH		v EUR		59 416,03

Projektant

Spracovateľ

Dátum a podpis:

Pečiatka

Dátum a podpis:

Pečiatka

Objednávateľ

Zhotoviteľ

Dátum a podpis:

Pečiatka

Dátum a podpis:

Pečiatka

ROZPOČET

Stavba:

Rekonštrukcia HVTS - Ľadoveň, Martin - 2. etapa - Železnica - Š10

Objekt:

ab - SO 202 HV prípojka pre Olymp a Senium

Časť:

ab1 - SO 202.1 Potrubná časť

Miesto: Martin - Ľadoveň

Dátum: 13. 9. 2022

Objednávateľ: Martinská teplárenská, a.s.

Projektant: ENERGIJA, spol. s

Zhotoviteľ: Vyplň údaj

Spracovateľ:

PČ	Typ	Kód	Popis	MJ	Množstvo	J.cena [EUR]	Cena celkom [EUR]
----	-----	-----	-------	----	----------	--------------	-------------------

Náklady z rozpočtu

49 513,364

D	M		Práce a dodávky M				46 142,039
D	23-M		Montáže potrubia				46 142,039
D	A		A./ TOVÁRENSKÝ PREDIZOLOVANÝ PODZEMNÝ ROZVOD				12 448,470
1	K	A01	Predizolovaná oceľová rúrka, dĺžka vrátane predizol. tvaroviek, mont. spojok a prísluš. DN 114,3x3,6/225	m	127,000	30,650	3 892,550
2	K	A01.1	Predizolovaná oceľová rúrka, dĺžka vrátane predizol. tvaroviek, mont. spojok a prísluš. DN 114,3x3,6/200	m	127,000	28,080	3 566,160
3	K	A01.2	Predizolovaná oceľová rúrka, dĺžka vrátane predizol. tvaroviek, mont. spojok a prísluš. DN 76,1x2,9/160	m	56,000	17,490	979,440
4	K	A01.3	Predizolovaná oceľová rúrka, dĺžka vrátane predizol. tvaroviek, mont. spojok a prísluš. DN 76,1x2,9/140	m	56,000	16,420	919,520
5	K	A02	Oblúk predizolovaný oceľový, uhol 90o, R=3xDN - DN114,3x3,6/225, ramená L1, L2=1000, L1ažL5-O9, L1-O1-O9	ks	6,000	134,620	807,720
6	K	A02.1	Oblúk predizolovaný oceľový, uhol 90o, R=3xDN - DN114,3x3,6/200, ramená L1, L2=1000, L1ažL5-O9, L1-O1-O9	ks	6,000	130,110	780,660
7	K	A02.2	Oblúk predizolovaný oceľový, uhol 90o, R=3xDN - DN76,1x2,9/160 ramená L1, L2=1000, L6-O9 až L7-O9	ks	2,000	75,960	151,920
8	K	A02.3	Oblúk predizolovaný oceľový, uhol 90o, R=3xDN - DN76,1x2,9/140 ramená L1, L2=1000, L6-O9 až L7-O9	ks	2,000	67,690	135,380
9	K	A03	Predizolovaná "P" - odbočka (O1-O9), - Hl. rúra DN114,3x3,6/225, Odbočka DN 114,3x3,6/225	ks	1,000	204,560	204,560
10	K	A03.1	Predizolovaná "P" - odbočka (O1-O9), - Hl. rúra DN114,3x3,6/200, Odbočka DN 114,3x3,6/200	ks	1,000	200,800	200,800
11	K	A04	Predizolovaná redukcia potrubia - PRIAMA, - DN 114,3x3,6/225 / DN 76,1x2,9/160	ks	1,000	68,440	68,440
12	K	A04.1	Predizolovaná redukcia potrubia - PRIAMA, - DN 114,3x3,6/200 / DN 76,1x2,9/140	ks	1,000	66,930	66,930
13	K	A05	Koncová manžeta izolácie pre potrubie DN 114,3x3,6/225	ks	1,000	14,670	14,670
14	K	A05.1	Koncová manžeta izolácie pre potrubie DN 114,3x3,6/200	ks	1,000	15,570	15,570
15	K	A05.2	Koncová manžeta izolácie pre potrubie DN 76,1x2,9/160	ks	1,000	11,280	11,280
16	K	A05.3	Koncová manžeta izolácie pre potrubie DN 76,1x2,9/140	ks	1,000	9,400	9,400
17	K	A06	Vodotesný kĺzný prechod potrubia stenou - labyrintové tesnenie pre potrubie - DN 114,3x3,6/225	ks	1,000	110,380	110,380
18	K	A06.1	Vodotesný kĺzný prechod potrubia stenou - labyrintové tesnenie pre potrubie - DN 114,3x3,6/200	ks	1,000	108,300	108,300
19	K	A06.2	Vodotesný kĺzný prechod potrubia stenou - labyrintové tesnenie pre potrubie - DN 76,1x2,9/160	ks	1,000	107,320	107,320
20	K	A06.3	Vodotesný kĺzný prechod potrubia stenou - labyrintové tesnenie pre potrubie - DN 76,1x2,9/140	ks	1,000	104,530	104,530
21	K	A07	Dilatačné vankúše hr. 40 mm, L=1 m - DN 114,3x3,6/225	ks	48,000	1,880	90,240
22	K	A07.1	Dilatačné vankúše hr. 40 mm, L=1 m - DN 114,3x3,6/200	ks	30,000	1,880	56,400

PČ	Typ	Kód	Popis	MJ	Množstvo	J.cena [EUR]	Cena celkom [EUR]
23	K	A07.2	Dilatačné vankúše hr. 40 mm, L=1 m - DN 76,1x2,8/160	ks	20,000	1,580	31,600
24	K	A07.3	Dilatačné vankúše hr. 40 mm, L=1 m - DN 76,1x2,9/140	ks	10,000	1,470	14,700
D A0			A0./ Montážne práce				14 370,970
25	K	A0.01	Montáž	súbor	1,000	14 037,570	14 037,570
26	K	A0.02	Náter syntetický pod izolácie spojok - 2x základný	m2	8,000	2,300	18,400
27	K	A0.03	Doprava predizolovaného mat. a komponentov	súbor	1,000	315,000	315,000
D A1			A1./ Pomocný spojovací materiál				2 827,690
28	K	A1.01	Spojka DN100 "B" SP145, 114,3-HDPE 225x3,4	ks	21,000	27,070	568,470
29	K	A1.01a	Spojka DN100 "A" SP145, 114,3-HDPE 200x3,2	ks	21,000	23,540	494,340
30	K	A1.02	Spojka DN65 "B" SP145, 76,1-HDPE 160x3	ks	11,000	20,760	228,360
31	K	A1.02a	Spojka DN65 "A" SP145, 76,1-HDPE 140x3	ks	11,000	18,050	198,550
32	K	A1.03	Spojka ľahčená L1 - P	ks	128,000	0,110	14,080
33	K	A1.04	Držiak alarm. drôtu dvojité H19	ks	65,000	0,160	10,400
34	K	A1.04a	Odbočná krabica ACIDUR 6455-11P	ks	6,000	3,870	23,220
35	K	A1.04b	Držiak rozvodovej krabice typu A	ks	2,000	1,380	2,760
36	K	A1.05	Zmršťovacia presuvka s tes. pásmi kompl	súbor	1,000	1 287,510	1 287,510
D A2			A2./ Ostatné dodávky				146,170
37	K	A2.01	Sada montážnych pomôcok	ks	1,000	66,730	66,730
38	K	A2.02	Montážny výkres	ks	1,000	52,960	52,960
39	K	A2.03	Schéma zapojenia alarmu	ks	1,000	26,480	26,480
D B			B./ KLASICKÝ ROZVOD				259,700
40	K	B1	Odvzdušnenie potrubia - prepój v napájacom objekte OST OLYMP - Uzatvárací ventil DN20, PN25, prírubový	ks	3,000	54,690	164,070
41	K	B1.1	Odvzdušnenie potrubia + prepój v napáj. obj. OST OLYMP - Príruba privarovacia s krkom DN20, PN40, podľa STN 13 1233	ks	5,000	3,450	17,250
42	K	B1.2	Odvzdušnenie potrubia + prepój v napáj. obj. OST OLYMP - Prírubový spoj DN20, PN40	ks	5,000	3,450	17,250
43	K	B1.3	Odvzdušnenie potrubia + prepój v napáj. obj. OST OLYMP - Rúra DN26,9x2,3, STN 42 5715, mat. STN 11 353.1	m	2,000	3,760	7,520
44	K	B1.4	Odvzdušnenie potrubia + prepój v napáj. obj. OST OLYMP, - Navarovacia "T" odb., hl. DN65-odb. DN20,(vyrobiť pri montáži)	ks	2,000	6,830	13,660
45	K	B1.5	Odvzdušnenie potrubia + prepój v napáj. obj. OST OLYMP - Tvarovka "T", hl. DN20-odb. DN20, podľa STN 13 2200	ks	1,000	6,830	6,830
46	K	B1.6	Odvzdušnenie potrubia + prepój v napáj. obj. OST OLYMP - Rúrový oblúk DN20, uhol 90o, R=1,5xDN, podľa STN 13 2200	ks	4,000	0,780	3,120
47	K	230991	Presun a vyloženie materiálu na stavbe	%	100,000	0,100	10,000
48	K	230992	Nepredvídané práce	%	100,000	0,200	20,000
D 713			Izolácie tepelné				162,282
49	K	713411111	Montáž izolácie tepelnej potrubia, rohož z minerálnej vlny Tmax=130 oC jednovrstvová	m2	3,000	10,500	31,500
50	M	631450001301	Rohož NOBASIL hr. 40 mm, čadičová minerálna technická izolácia so sklenou rohožou Tmax=150°C, pre DN40, DN25	m2	1,020	5,650	5,763
51	M	631450001601	Rohož NOBASIL hr. 80 mm, čadičová minerálna technická izolácia so sklenou rohožou Tmax=150°C, pre DN100, DN80	m2	2,040	8,980	18,319
52	K	713491141	Ochrana tepelnej izolácie Al fólia	m2	3,000	1,300	3,900
53	K	713530393	Izolácia tepelná - Uzatvárací ventil DN20, PN25, prírubový - snimateľná +pozink. plech hr. 0,6 mm	ks	3,000	29,600	88,800
54	K	998713201	Presun hmôt pre izolácie tepelné v objektoch výšky do 6 m	%	100,000	0,140	14,000
D 783			Nátery				4,600
55	K	783222101	Nátery syntetické základné 2x, pod tepelnú izoláciu	m2	1,000	2,300	2,300
56	K	783222102	Nátery syntetické vrchné 1x, pod tepelnú izoláciu	m2	1,000	2,300	2,300
D D			D./ DEMONTÁŽE				1 403,637

PČ	Typ	Kód	Popis	MJ	Množstvo	J.cena [EUR]	Cena celkom [EUR]
57	K	230080451.1	Demontáž existujúceho horúcovodného potrubia + uloženia - oceľ rúra DN500 - 11 m	kg	1 350,000	0,550	742,500
58	K	230080451.3	Demontáž existujúceho horúcovodného potrubia + uloženia - oceľ rúra DN100 - 34 m, uloženie 8 ks	kg	442,800	0,550	243,540
59	K	230080451.4	Demontáž existujúceho horúcovodného potrubia + uloženia - oceľ rúra DN65 - 17 m	kg	98,000	0,550	53,900
60	K	713400841	Odstránenie tepelnej izolácie potrubia DN500 -11m	m2	10,600	4,800	50,880
61	K	713400841.1	Odstránenie tepelnej izolácie potrubia DN100 -34m	m2	11,000	4,800	52,800
62	K	713400841.2	Odstránenie tepelnej izolácie potrubia DN65 - 17m	m2	3,600	4,800	17,280
63	K	767134801	Demontáž oplechovania potrubia plechmi	m2	61,192	3,800	232,530
64	K	979081112	Odvoz sutiny a demont. materiálu na skládku do 10 km	t	0,244	5,650	1,379
65	K	979089612	Poplatok za skladovanie - iné odpady zo stavieb a demolácií (17 09), ostatné - tepelné izolácie potrubí	t	0,244	36,180	8,828

D 784 Skúšky potrubí a ostatné práce 14 518,520

66	K	230120019	Odmasťovanie potrubia DN 80	m	112,000	5,800	649,600
67	K	230120021	Odmasťovanie potrubia DN 125	m	254,000	15,240	3 870,960
68	K	230120045	Čistenie potrubia prefúkavaním alebo preplachovaním DN 80	m	112,000	3,900	436,800
69	K	230120047	Čistenie potrubia prefúkavaním alebo preplachovaním DN 125	m	254,000	4,700	1 193,800
70	K	230163009	Kontrolné prežiarenie zvarov Iridiom 192 cez 2 steny film D4, D 70-82.5, hr. steny 2.9-7, 2 exp.	ks	4,000	61,300	245,200
71	K	230163011	Kontrolné prežiarenie zvarov Iridiom 192 cez 2 steny film D4, D 89-127, hr. steny 3.5-10, 3 exp.	ks	8,000	61,300	490,400
72	K	230170002	Príprava pre skúšku tesnosti DN 50 - 80	úsek	1,000	41,000	41,000
73	K	230170003	Príprava pre skúšku tesnosti DN 100 - 125	úsek	1,000	84,000	84,000
74	K	230170012	Skúška tesnosti potrubia podľa STN 13 0020 DN 50 - 80	m	112,000	17,300	1 937,600
75	K	230170013	Skúška tesnosti potrubia podľa STN 13 0020 DN 100 - 125	m	254,000	18,600	4 724,400
76	K	230230031.2	Úradná skúška vyhradeného tlakového zariadenia - vid' Vyhláška MPSVaR č.508/2009 Z.z. § 13	ks	1,000	164,000	164,000
77	K	230230032	Komplexné skúšky rozvodu do DN 80 (dilatačná, stavebná, záverečná kontrola)	m	112,000	1,860	208,320
78	K	230230019	Komplexné skúšky rozvodov do DN 125 (dilatačná, stavebná, záverečná kontrola)	m	254,000	1,860	472,440

D VRN Vedľajšie rozpočtové náklady 3 371,325

79	K	0006000	Zariadenie staveniska - prevádzkové kancelárie kancelárie, sklady, komunikácie, oplatenie, energie, prípojky ZS, stráženie, dopr. značenie a iné	súb	0,025	134 853,000	3 371,325
----	---	---------	--	-----	-------	-------------	-----------

KRYCÍ LIST ROZPOČTU

Stavba:

Rekonštrukcia HVTS - Ladoveň, Martin - 2. etapa - Železnica - Š10

Objekt:

ab - SO 202 HV prípojka pre Olymp a Senium

Časť:

ab1S - SO 202.2 Stavebná časť

JKSO:

Miesto: Martin - Ladoveň

KS:

Dátum: 13. 9. 2022

Objednávateľ:

Martinská teplárenská, a.s.

IČO:

IČ DPH:

Zhotoviteľ:

Vyplň údaj

IČO:

IČ DPH:

Vyplň údaj

Vyplň údaj

Projektant:

ENERGIA, spol. s r.o.

IČO:

IČ DPH:

Spracovateľ:

IČO:

IČ DPH:

Poznámka:

Cena bez DPH

97 269,16

	Základ dane	Sadzba dane	Výška dane
DPH základná	0,00	20,00%	0,00
znižovaná	97 269,16	20,00%	19 453,83

Cena s DPH

v EUR

116 722,99

Projektant

Spracovateľ

Dátum a podpis:

Pečiatka

Dátum a podpis:

Pečiatka

Objednávateľ

Zhotoviteľ

Dátum a podpis:

Pečiatka

Dátum a podpis:

Pečiatka

ROZPOČET

Stavba:

Rekonštrukcia HVTS - Ľadoveň, Martin - 2. etapa - Železnica - Š10

Objekt:

ab - SO 202 HV prípojka pre Olymp a Senium

Časť:

ab1S - SO 202.2 Stavebná časť

Miesto: Martin - Ľadoveň

Dátum: 13. 9. 2022

Objednávateľ: Martinská teplárenská, a.s.

Projektant: ENERGIJA, spol. s

Zhotoviteľ: Vyplň údaj

Spracovateľ:

PČ	Typ	Kód	Popis	MJ	Množstvo	J.cena [EUR]	Cena celkom [EUR]
----	-----	-----	-------	----	----------	--------------	-------------------

Náklady z rozpočtu

97 269,164

D HSV Práce a dodávky HSV

91 461,873

D 1 Zemné práce

21 632,920

1	K	113106611	Rozoberanie zámkovej dlažby všetkých druhov v ploche do 20 m ² , -0,2600t	m ²	18,661	3,320	61,955
2	K	113107141	Odstránenie krytu v ploche do 200 m ² asfaltového, hr. vrstvy do 50 mm, -0,09800t	m ²	427,211	2,700	1 153,470
3	K	113205121	Vytrhanie obrúb betónových, cestných ležatých, - 0,29000t	m	68,000	3,310	225,080
4	K	113307122	Odstránenie podkladu v ploche do 200 m ² z kameniva hrubého drveného, hr.100 do 200 mm, -0,23500t	m ²	233,714	4,550	1 063,399
5	K	113307132	Odstránenie podkladu v ploche do 200 m ² z betónu prostého, hr. vrstvy 150 do 300 mm, -0,50000t	m ²	265,928	16,800	4 467,590
6	K	113307142	Odstránenie podkladu asfaltového v ploche do 200 m ² , hr.nad 50 do 100 mm, -0,18100t	m ²	374,551	5,030	1 883,992
7	K	113307143	Odstránenie podkladu asfaltového v ploche do 200 m ² , hr.nad 100 do 150 mm, -0,31600t	m ²	289,048	8,390	2 425,113
8	K	121101111	Odstránenie ornice s vodor. premiestn. na hromady, so zložením na vzdialenosť do 100 m a do 100m ³	m ³	18,705	1,070	20,014
9	K	132201202	Výkop ryhy šírky 600-2000mm horn.3 od 100 do 1000 m ³	m ³	248,341	8,300	2 061,230
10	K	132201209	Príplatok k cenám za lepiivosť pri hĺbení rýh š. nad 600 do 2 000 mm zapaž. i nezapažených, s urovnaním dna v hornine 3	m ³	248,341	0,820	203,640
11	K	151101101	Paženie a rozopretie stien rýh pre podzemné vedenie, príložné do 2 m	m ²	492,030	0,800	393,624
12	K	151101111	Odstránenie paženia rýh pre podzemné vedenie, príložné hĺbky do 2 m	m ²	492,030	0,400	196,812
13	K	162501102	Vodorovné premiestnenie výkopku po spevnenej ceste z horniny tr.1-4, do 100 m ³ na vzdialenosť do 3000 m	m ³	466,043	4,110	1 915,437
14	K	162501105	Vodorovné premiestnenie výkopku po spevnenej ceste z horniny tr.1-4, do 100 m ³ , príplatok k cene za každých ďalších a začatých 1000 m	m ³	3 262,303	0,410	1 337,544
15	K	167101102	Nakladanie neufahnutého výkopku z hornín tr.1-4 nad 100 do 1000 m ³	m ³	180,293	1,820	328,133
16	K	171201201	Uloženie sypaniny na skládky do 100 m ³	m ³	68,048	0,080	5,444
17	K	171209002	Poplatok za skladovanie - zemina a kamenivo (17 05) ostatné	t	95,267	3,200	304,854
18	K	174101002	Zásyp sypaninou so zhutnením jám, šachiet, rýh, zárezov alebo okolo objektov nad 100 do 1000 m ³	m ³	180,293	3,040	548,091
19	K	175101101	Obsyp potrubia z vhodných hornín 1 až 4 bez prehodenia sypaniny so zhutnením	m ³	66,436	7,370	489,633
20	M	5815322000	Piesok frakcia 0- 8 mm	t	119,584	11,280	1 348,908
21	K	180401213	Založenie trávniku lúčneho výsevom na svahu nad 1:2 do 1:1	m ²	124,697	0,700	87,288
22	M	0057211100	Tráva - Trávové semeno	kg	3,741	6,300	23,568
23	K	181301102	Rozprestretie ornice v rovine, plocha do 500 m ² , hr.do 150 mm	m ²	124,697	1,940	241,912
24	K	182001111	Plošná úprava terénu pri nerovnostiach terénu nad 50-100mm v rovine alebo na svahu do 1:5	m ²	124,697	1,600	199,515
25	K	451572111	Lôžko pod potrubie, stoky a drobné objekty, v otvorenom výkope z kameniva drobného ťaženého 0-4 mm	m ³	21,599	29,940	646,674

PČ	Typ	Kód	Popis	MJ	Množstvo	J.cena [EUR]	Cena celkom [EUR]
D		3	Zvislé a kompletne konštrukcie				12 345,540
26	K	388129720	Montáž nových ochranných panelov zo železobetónu, krycia doska hm. do 1 t.	ks	195,000	17,910	3 492,450
27	M	592240006003	Doska ochranná prefabrikovaná ATYP 2200x600x150 mm	ks	5,000	47,990	239,950
28	M	592240006005	Doska ochranná prefabrikovaná ATYP 1400x850x150 mm	ks	13,000	47,680	619,840
29	M	592240006007	Doska ochranná prefabrikovaná ATYP 1200x850x150 mm	ks	170,000	43,400	7 378,000
30	M	592240006008	Doska ochranná prefabrikovaná ATYP 1600x1400x150 mm	ks	7,000	87,900	615,300
D		5	Komunikácie				44 321,127
31	K	564851111	Podklad zo štrkodrviny s rozprestretím a zhutnením, po zhutnení hr. 150 mm	m2	50,503	3,810	192,416
32	K	564871111	Podklad zo štrkodrviny s rozprestretím a zhutnením, po zhutnení hr. 250 mm	m2	18,661	6,020	112,339
33	K	5648711111	Podklad zo štrkodrviny s rozprestretím a zhutnením, po zhutnení hr. 300 mm	m2	243,128	7,400	1 799,147
34	K	565141111	Podklad z asfaltového betónu ACp 16 - II s rozprestretím a zhutnením v pruhu š. do 3 m, po zhutnení hr. 60 mm	m2	62,063	18,240	1 132,029
35	K	565171111	Podklad z asfaltového betónu ACPp 16 - II , s rozprestretím a zhutnením v pruhu š. do 3 m, po zhutnení hr. 100 mm	m2	312,488	29,600	9 249,645
36	K	565171112	Podklad z asfaltového betónu AC 16 P s rozprestretím a zhutnením v pruhu š. do 3 m, po zhutnení hr. 110 mm	m2	289,048	36,960	10 683,214
37	K	567132115	Podklad z kameniva stmeleneho cementom s rozprestretím a zhutnením, CBGM C 8/10 (C 6/8), po zhutnení hr. 200 mm	m2	700,126	15,750	11 026,985
38	K	573111111	Postrek asfaltový infiltračný z asfaltu cestného v množstve 0,60 kg/m2	m2	1 028,747	0,390	401,211
39	K	577134211	Asfaltový betón vrstva obrusná AColI-II v pruhu š. do 3 m z nemodifik. asfaltu , po zhutnení hr. 40 mm	m2	90,963	13,760	1 251,651
40	K	577144211	Asfaltový betón vrstva obrusná AColI-II 11 v pruhu š. do 3 m z nemodifik. asfaltu , po zhutnení hr. 50 mm	m2	336,248	16,800	5 648,966
41	K	596911141	Kladenie betónovej zámkovej dlažby komunikácií pre peších hr. 60 mm pre peších do 50 m2 so zriadením lôžka z kameniva hr. 30 mm	m2	18,661	14,580	272,077
42	M	592460007500	Dlažba betónová normál škárová, rozmer 200x165x60 mm, sivá	m2	3,732	16,800	62,698
43	K	919726211	Nalepenie samolepiaceho bitumenového pásu na styku medzi novým a starým živičným krytom	m	173,200	3,430	594,076
44	M	111640001000	Asfaltová páska nataviteľná , š 40 mm dl. 10 m, polymérom modifikovaná pre pracovné spoje	m	190,520	3,990	760,175
45	K	916362112	Osadenie cestného obrubníka betónového stojateho do lôžka z betónu prostého tr. C 16/20 s bočnou oporou	m	68,000	10,240	696,320
46	M	592170000900	Obrubník cestný bez skosenia rovný, lxšxv 1000x150x260 mm	ks	68,680	6,380	438,178
D		9	Búracie práce				2 525,915
47	K	7123008323	Odstránenie hydroizolácie dvojvrstvovej, -0,01000t - šachty zasypávané	m2	10,318	3,980	41,066
48	K	919735111	Rezanie existujúceho asfaltového krytu alebo podkladu hĺbky do 50 mm	m	173,200	4,340	751,688
49	K	919735112	Rezanie existujúceho asfaltového krytu alebo podkladu hĺbky nad 50 do 100 mm	m	173,200	6,870	1 189,884
50	K	96203113221	Búranie primurovky z tehál pálených, hr. do 150 mm, - šachty zasypávané	m2	11,256	3,980	44,799
51	K	962051116	Búranie priečok alebo vybúranie otvorov plochy nad 4 m2 železobetónových hr. do 250 mm, -0,5400t	m2	9,380	8,910	83,576
52	K	9630125101	Búranie stropov z dosiek alebo panelov zo železobetónu i hr. do 250 mm, -2,10000t - šachty	m3	3,421	93,470	319,761
53	K	976081111	Vybúranie oceľového rebríka -0,00300t	m	1,800	3,000	5,400
54	K	976085311	Vybúranie rámu liatinového vrátane poklopu alebo mreže, -0,04400t	ks	2,000	2,340	4,680
55	K	979024441	Očistenie vybúraných obrubníkov, krajníkov, dosiek alebo panelov z akéhokoľvek lôžka	m	68,000	0,960	65,280
56	K	979071121	Očistenie vybúranej zámkovej dlažby	m2	18,661	1,060	19,781
D		99	Presun hmôt HSV				7 153,236
57	K	998272201	Presun hmôt HSV	t	993,505	7,200	7 153,236

PČ	Typ	Kód	Popis	MJ	Množstvo	J.cena [EUR]	Cena celkom [EUR]
D		998	Doprava a odvoz sute				3 483,135
58	K	979081111	Odvoz sutiny a vybúranych hmôt na skládku do 1 km	t	142,343	7,750	1 103,158
59	K	979081121	Odvoz sutiny a vybúranych hmôt na skládku za každý ďalší 1 km	t	1 281,093	0,400	512,437
60	K	979082111	Vnútrostavenskú dopravu sutiny a vybúranych hmôt do 10 m	t	142,343	8,320	1 184,294
61	K	979089012	Poplatok za skladovanie - betón, tehly, dlaždice (17 01), ostatné	t	142,343	4,800	683,246
D		M	Práce a dodávky M				1 727,291
D		23-M	Montáže potrubia				923,646
62	K	2300011	M+D Multirúra D 50/7X12 MM	m	181,820	2,900	527,278
63	K	230002	M+D Multirúra D 40/4X10 MM	m	181,820	2,180	396,368
D		46-M	Zemné práce pri extr.mont.prácach				803,645
64	K	460490012	Rozvinutie a uloženie výstražnej fólie z PVC do ryhy, šírka 33 cm	m	545,460	0,420	229,093
65	M	2830002000	Fólia výstražná nad HV potrubím	m	363,640	0,490	178,184
66	M	28300020001	Fólia značková nad multirúry	m	181,820	2,180	396,368
D		VRN	Vedľajšie rozpočtové náklady				4 080,000
67	K	000600011	Zariadenie staveniska - prevádzkové kancelárie, sklady, komunikácie, oplotenie, energie, prípojky ZS, stráženie, dopr.značenie	%	100,000	40,800	4 080,000

KRYCÍ LIST ROZPOČTU

Stavba:

Rekonštrukcia HVTS - Ľadoveň, Martin - 2. etapa - Železnica - Š10

Objekt:

ac - SO 203 HV prípojka pre Ubytovňu FN

Časť:

ac1 - SO 203.1 Potrubná časť

JKSO:

Miesto: Martin - Ľadoveň

KS:

Dátum: 13. 9. 2022

Objednávateľ:

Martinská teplárenská, a.s.

IČO:

IČ DPH:

Zhotoviteľ:

Vyplň údaj

IČO:

Vyplň údaj

IČ DPH:

Vyplň údaj

Projektant:

ENERGIA, spol. s r.o.

IČO:

IČ DPH:

Spracovateľ:

IČO:

IČ DPH:

Poznámka:

Cena bez DPH

14 321,35

	Základ dane	Sadzba dane	Výška dane
DPH základná	0,00	20,00%	0,00
znižená	14 321,35	20,00%	2 864,27

Cena s DPH

v EUR

17 185,62

Projektant

Spracovateľ

Dátum a podpis:

Pečiatka

Dátum a podpis:

Pečiatka

Objednávateľ

Zhotoviteľ

Dátum a podpis:

Pečiatka

Dátum a podpis:

Pečiatka

ROZPOČET

Stavba:

Rekonštrukcia HVTS - Ladoveň, Martin - 2. etapa - Železnica - Š10

Objekt:

ac - SO 203 HV prípojka pre Ubytovňu FN

Časť:

ac1 - SO 203.1 Potrubná časť

Miesto: Martin - Ladoveň

Dátum: 13. 9. 2022

Objednávateľ: Martinská teplárenská, a.s.

Projektant: ENERGIJA, spol. s

Zhotoviteľ: Vyplň údaj

Spracovateľ:

PČ	Typ	Kód	Popis	MJ	Množstvo	J.cena [EUR]	Cena celkom [EUR]
----	-----	-----	-------	----	----------	--------------	-------------------

Náklady z rozpočtu

14 321,349

D M Práce a dodávky M 12 207,074

D 23-M Montáže potrubia 12 207,074

D A A./ TOVÁRENSKÝ PREDIZOLOVANÝ PODZEMNÝ ROZVOD 2 860,250

1	K	A01	Predizolovaná oceľová rúrka, dĺžka vrátane predizol. tvaroviek, mont. spojok a prísluš. DN 88,9x3,2/180	m	54,000	21,250	1 147,500
2	K	A01.1	Predizolovaná oceľová rúrka, dĺžka vrátane predizol. tvaroviek, mont. spojok a prísluš. DN88,9x3,2/160	m	54,000	19,740	1 065,960
3	K	A02	Oblúk predizolovaný oceľový, uhol 90o, R=3xDN - DN 88,9x3,2/180, ramená L1, L2=1000, L2-O10, L3-O10	ks	2,000	94,010	188,020
4	K	A02.1	Oblúk predizolovaný oceľový, uhol 90o, R=3xDN - DN 88,9x3,2/160, ramená L1, L2=1000, L2-O10, L3-O10	ks	2,000	87,990	175,980
5	K	A03	Koncová manžeta izolácie pre potrubie DN 88,9x3,2/180	ks	1,000	15,570	15,570
6	K	A03.1	Koncová manžeta izolácie pre potrubie DN 88,9x3,2/160	ks	1,000	11,280	11,280
7	K	A04	Vodotesný klzný prechod potrubia stenou - labyrintové tesnenie pre potrubie - DN 88,9x3,2/180	ks	1,000	107,920	107,920
8	K	A04.1	Vodotesný klzný prechod potrubia stenou - labyrintové tesnenie pre potrubie - DN 88,9x3,2/160	ks	1,000	106,940	106,940
9	K	A05	Dilatačné vankúše hr. 40 mm, L=1 m - DN 88,9x3,2/180	ks	16,000	1,580	25,280
10	K	A05.1	Dilatačné vankúše hr. 40 mm, L=1 m - DN 88,9x3,2/160	ks	10,000	1,580	15,800

D A0 A0./ Montážne práce 4 098,360

11	K	A0.01	Montáž	súbor	1,000	3 776,460	3 776,460
12	K	A0.02	Náter syntetický pod izolácie spojok - 2x základný	m2	3,000	2,300	6,900
13	K	A0.03	Doprava predizolovaného mat. a komponentov	súbor	1,000	315,000	315,000

D A1 A1./ Pomocný spojovací materiál 1 019,280

14	K	A1.01	Spojka DN80 "B" SP145, 88,9-HDPE 180x3	ks	13,000	21,870	284,310
15	K	A1.01a	Spojka DN80 "A" SP145, 88,9-HDPE 160x3	ks	13,000	20,380	264,940
16	K	A1.03	Spojka ľahčená L1 - P	ks	52,000	0,110	5,720
17	K	A1.04	Držiak alarm. drôtu dvojité H19	ks	26,000	0,160	4,160
18	K	A1.04a	Odbočná krabica ACIDUR 6455-11P	ks	4,000	3,870	15,480
19	K	A1.04b	Držiak rozvodovej krabice typu A	ks	2,000	1,380	2,760
20	K	A1.05	Zmršťovacia presuvka s tes. pásmi kompl	súbor	1,000	441,910	441,910

D A2 A2./ Ostatné dodávky 146,170

21	K	A2.01	Sada montážnych pomôcok	ks	1,000	66,730	66,730
22	K	A2.02	Montážny výkres	ks	1,000	52,960	52,960
23	K	A2.03	Schéma zapojenia alarmu	ks	1,000	26,480	26,480

D B B./ KLASICKÝ ROZVOD 224,020

24	K	B07	Vypúšťanie potrubia Šachta Š2 - Uzatvárací ventil DN25, PN25, prírubový	ks	2,000	67,510	135,020
25	K	B07.1	Vypúšťanie potrubia Šachta Š2 - Príruba privarovacia s krkon DN25, PN40, STN 131233	ks	4,000	4,260	17,040
26	K	B07.2	Vypúšťanie potrubia Šachta Š2- Prírubový spoj DN25, PN40	ks	4,000	4,260	17,040

PČ	Typ	Kód	Popis	MJ	Množstvo	J.cena [EUR]	Cena celkom [EUR]
27	K	B07.3	Vypúšťanie potrubia Šachta Š2- Rúra DN 33,7x2,6, STN 425715, mat. STN 11353.1	m	2,000	4,460	8,920
28	K	B07.4	Vypúšťanie potrubia Šachta Š2- Navarovacia "T" odb., hl. DN80 -odb. DN25 (vyrobiť pri montáži)	ks	2,000	7,170	14,340
29	K	B07.5	Vypúšťanie potrubia Šachta Š2 - Rúrový oblúk DN25, uhol 90o, R=1,5xDN, podľa STN 132200	ks	2,000	0,830	1,660
30	K	230991	Presun a vyloženie materiálu na stavbe	%	100,000	0,100	10,000
31	K	230992	Nepredvídané práce	%	100,000	0,200	20,000
D 713 Izolácie tepelné							103,326
32	K	713411111	Montáž izolácie tepelnej potrubia, rohož z minerálnej vlny Tmax=130 oC jednovrstvová	m2	2,000	10,500	21,000
33	M	631450001301	Rohož NOBASIL hr. 40 mm, čadičová minerálna technická izolácia so sklenou rohožou Tmax=150°C, pre DN25, DN20	m2	2,040	5,650	11,526
34	K	713491141	Ochrana tepelnej izolácie Al fólia	m2	2,000	1,300	2,600
35	K	713530393	Izolácia tepelná - Uzatvárací ventil DN25, PN25, prírubový - snímateľná +pozink. plech hr. 0,6 mm	ks	2,000	29,600	59,200
36	K	998713201	Presun hmôt pre izolácie tepelné v objektoch výšky do 6 m	%	100,000	0,090	9,000
D 783 Nátery							9,200
37	K	783222101	Nátery syntetické základné 2x, pod tepelnú izoláciu	m2	2,000	2,300	4,600
38	K	783222102	Nátery syntetické vrchné 1x, pod tepelnú izoláciu	m2	2,000	2,300	4,600
D D D, / DEMONTÁŽE							207,088
39	K	230080451.1	Demontáž existujúceho horúcovodného potrubia + uloženia - oceľ rúra DN65 - 15 m	kg	90,000	0,550	49,500
40	K	713400841	Odstránenie tepelnej izolácie potrubia DN65 -15m	m2	8,200	4,800	39,360
41	K	767134801	Demontáž oplechovania potrubia plechmi	m2	30,386	3,800	115,467
42	K	979081112	Odvoz sutiny a demont. materiálu na skládku do 10 km	t	0,066	5,650	0,373
43	K	979089612	Poplatok za skladovanie - iné odpady zo stavieb a demolácií (17 09), ostatné - tepelné izolácie potrubí	t	0,066	36,180	2,388
D 784 Skúšky potrubí a ostatné práce							3 539,380
44	K	230120019	Odmasťovanie potrubia DN 80	m	108,000	5,800	626,400
45	K	230120045	Čistenie potrubia prefúkavaním alebo preplachovaním DN 80	m	108,000	3,900	421,200
46	K	230163009	Kontrolné prežiarenie zvarov Iridiom 192 cez 2 steny film D4, D 70-82.5, hr. steny 2.9-7, 2 exp.	ks	5,000	61,300	306,500
47	K	230170002	Príprava pre skúšku tesnosti DN 50 - 80	úsek	1,000	27,000	27,000
48	K	230170012	Skúška tesnosti potrubia podľa STN 13 0020 DN 50 - 80	m	108,000	17,300	1 868,400
49	K	230230031.2	Úradná skúška vyhradeného tlakového zariadenia - viď Vyhláška MPSVaR č.508/2009 Z.z. § 13	ks	1,000	89,000	89,000
50	K	230230032	Komplexné skúšky rozvodu do DN 80 (dilatačná, stavebná, záverečná kontrola)	m	108,000	1,860	200,880
D VRN Vedľajšie rozpočtové náklady							2 114,275
51	K	0006000	Zariadenie staveniska - prevádzkové kancelárie kancelárie, sklady, komunikácie, oplatenie, energie, prípojky ZS, stráženie, dopr. značenie a iné	súb	0,025	84 571,000	2 114,275

KRYCÍ LIST ROZPOČTU

Stavba:

Rekonštrukcia HVTS - Ladoveň, Martin - 2. etapa - Železnica - Š10

Objekt:

ac - SO 203 HV prípojka pre Ubytovňu FN

Časť:

ac1S - SO 203.2 Stavebná časť

JKSO:

Miesto: Martin - Ladoveň

KS:

Dátum: 13. 9. 2022

Objednávateľ:

Martinská teplárenská, a.s.

IČO:

IČ DPH:

Zhotoviteľ:

Vyplň údaj

IČO:

IČ DPH:

Vyplň údaj

Vyplň údaj

Projektant:

ENERGIA, spol. s r.o.

IČO:

IČ DPH:

Spracovateľ:

IČO:

IČ DPH:

Poznámka:

Cena bez DPH

11 673,05

	Základ dane	Sadzba dane	Výška dane
DPH základná	0,00	20,00%	0,00
DPH znížená	11 673,05	20,00%	2 334,61

Cena s DPH

v EUR

14 007,66

Projektant

Spracovateľ

Dátum a podpis:

Pečiatka

Dátum a podpis:

Pečiatka

Objednávateľ

Zhotoviteľ

Dátum a podpis:

Pečiatka

Dátum a podpis:

Pečiatka

ROZPOČET

Stavba:

Rekonštrukcia HVTS - Ľadoveň, Martin - 2. etapa - Železnica - Š10

Objekt:

ac - SO 203 HV prípojka pre Ubytovňu FN

Časť:

ac1S - SO 203.2 Stavebná časť

Miesto: Martin - Ľadoveň

Dátum: 13. 9. 2022

Objednávateľ: Martinská teplárenská, a.s.

Projektant: ENERGIJA, spol. s

Zhotoviteľ: Vyplň údaj

Spracovateľ:

PČ	Typ	Kód	Popis	MJ	Množstvo	J.cena [EUR]	Cena celkom [EUR]
----	-----	-----	-------	----	----------	--------------	-------------------

Náklady z rozpočtu

11 673,054

D HSV Práce a dodávky HSV 9 736,583

D 1 Zemné práce 3 955,422

1	K	113107141	Odstránenie krytu v ploche do 200 m2 asfaltového, hr. vrstvy do 50 mm, -0,09800t	m2	27,304	2,700	73,721
2	K	113205111	Vytrhanie obrúb betónových, chodníkových ležatých, -0,23000t	m	6,000	3,310	19,860
3	K	113307122	Odstránenie podkladu v ploche do 200 m2 z kameniva hrubého drveného, hr.100 do 200 mm, -0,23500t	m2	1,852	4,550	8,427
4	K	113307132	Odstránenie podkladu v ploche do 200 m2 z betónu prostého, hr. vrstvy 150 do 300 mm, -0,50000t	m2	15,076	16,800	253,277
5	K	113307142	Odstránenie podkladu asfaltového v ploche do 200 m2, hr.nad 50 do 100 mm, -0,18100t	m2	23,248	5,030	116,937
6	K	113307143	Odstránenie podkladu asfaltového v ploche do 200 m2, hr.nad 100 do 150 mm, -0,31600t	m2	18,012	8,390	151,121
7	K	121101111	Odstránenie ornice s vodor. premiestn. na hromady, so zložením na vzdialenosť do 100 m a do 100m3	m3	8,239	1,070	8,816
8	K	132201201	Výkop ryhy šírky 600-2000mm horn.3 do 100m3	m3	63,278	14,620	925,124
9	K	132201209	Príplatok k cenám za lepiivosť pri hĺbení rýh š. nad 600 do 2 000 mm zapaž. i nezapažených, s urovaním dna v hornine 3	m3	63,278	0,820	51,888
10	K	151101101	Paženie a rozopretie stien rýh pre podzemné vedenie, príložné do 2 m	m2	144,375	0,800	115,500
11	K	151101111	Odstránenie paženia rýh pre podzemné vedenie, príložné hĺbky do 2 m	m2	144,375	0,400	57,750
12	K	162501102	Vodorovné premiestnenie výkopku po spevnenej ceste z horniny tr.1-4, do 100 m3 na vzdialenosť do 3000 m	m3	124,923	4,110	513,434
13	K	162501105	Vodorovné premiestnenie výkopku po spevnenej ceste z horniny tr.1-4, do 100 m3, príplatok k cene za každých ďalších a začatých 1000 m	m3	874,461	0,410	358,529
14	K	167101102	Nakladanie neufahnutého výkopku z hornín tr.1-4 nad 100 do 1000 m3	m3	45,167	1,820	82,204
15	K	171201201	Uloženie sypaniny na skládky do 100 m3	m3	18,111	0,080	1,449
16	K	171209002	Poplatok za skladovanie - zemina a kamenivo (17 05) ostatné	t	25,355	3,200	81,136
17	K	174101001	Zásyp sypaninou so zhutnením jám, šachiet, rýh, zárezov alebo okolo objektov do 100 m3	m3	45,167	3,260	147,244
18	K	175101101	Obsyp potrubia z vhodných hornín 1 až 4 bez prehodenia sypaniny so zhutnením	m3	17,280	7,370	127,354
19	M	5815322000	Piesok frakcia 0- 8 mm	t	31,103	11,280	350,842
20	K	180401213	Založenie trávniku lúčneho výsevom na svahu nad 1:2 do 1:1	m2	54,925	0,700	38,448
21	M	0057211100	Tráva - Trávové semeno	kg	1,648	6,300	10,382
22	K	181301102	Rozprestretie ornice v rovine, plocha do 500 m2, hr.do 150 mm	m2	54,925	1,940	106,555
23	K	182001111	Plošná úprava terénu pri nerovnostiach terénu nad 50-100mm v rovine alebo na svahu do 1:5	m2	54,925	1,600	87,880
24	K	451572111	Lôžko pod potrubie, stoky a drobné objekty, v otvorenom výkope z kameniva drobného ťaženého 0-4 mm	m3	8,936	29,940	267,544

D 3 Zvislé a kompletne konštrukcie 852,920

25	K	388129720	Montáž nových ochranných panelov zo železobetónu, krycia doska hm. do 1 t.	ks	8,000	17,910	143,280
----	---	-----------	--	----	-------	--------	---------

PČ	Typ	Kód	Popis	MJ	Množstvo	J.cena [EUR]	Cena celkom [EUR]
26	M	592240006007	Doska ochranná prefabrikovaná ATYP 1200x850x150 mm	ks	6,000	43,400	260,400
27	M	592240006008	Doska ochranná prefabrikovaná ATYP 1600x1400x150 mm	ks	2,000	87,900	175,800
28	K	3881297201	Ochrana potrubí osadením exist. krycieho panela - montáž	ks	16,000	17,090	273,440

D 5 Komunikácie 2 457,428

29	K	564851111	Podklad zo štrkodrviny s rozprestretím a zhutnením, po zhutnení hr. 150 mm	m2	1,852	3,810	7,056
30	K	5648711111	Podklad zo štrkodrviny s rozprestretím a zhutnením, po zhutnení hr. 300 mm	m2	12,140	7,400	89,836
31	K	565141111	Podklad z asfaltového betónu ACp 16 - II s rozprestretím a zhutnením v pruhu š. do 3 m, po zhutnení hr. 60 mm	m2	2,300	18,240	41,952
32	K	565171111	Podklad z asfaltového betónu ACPp 16 - II , s rozprestretím a zhutnením v pruhu š. do 3 m, po zhutnení hr. 100 mm	m2	20,948	29,600	620,061
33	K	565171112	Podklad z asfaltového betónu AC 16 P s rozprestretím a zhutnením v pruhu š. do 3 m, po zhutnení hr. 110 mm	m2	18,012	36,960	665,724
34	K	567132115	Podklad z kameniva stmeleneho cementom s rozprestretím a zhutnením, CBGM C 8/10 (C 6/8), po zhutnení hr. 200 mm	m2	30,152	10,820	326,245
35	K	573111111	Postrek asfaltový infiltráčny z asfaltu cestného v množstve 0,60 kg/m2	m2	66,264	0,390	25,843
36	K	577134211	Asfaltový betón vrstva obrusná AColl-II v pruhu š. do 3 m z nemodifik. asfaltu , po zhutnení hr. 40 mm	m2	3,420	13,760	47,059
37	K	577144211	Asfaltový betón vrstva obrusná AColl-II 11 v pruhu š. do 3 m z nemodifik. asfaltu , po zhutnení hr. 50 mm	m2	23,884	16,800	401,251
38	K	919726211	Nalepenie samolepiaceho bitumenového pásu na styku medzi novým a starým živičným krytom	m	16,920	3,430	58,036
39	M	111640001000	Asfaltová páska nataviteľná , š 40 mm dl. 10 m, polymérom modifikovaná pre pracovné spoje	m	18,612	3,990	74,262
40	K	916362112	Osadenie cestného obrubníka betónového stojateho do lôžka z betónu prostého tr. C 16/20 s bočnou oporou	m	6,000	10,240	61,440
41	M	592170000900	Obrubník cestný bez skosenia rovný, lxšxv 1000x150x260 mm	ks	6,060	6,380	38,663

D 9 Búracie práce 1 171,903

42	K	712300832	Odstránenie hydroizolácie dvojvrstvovej, -0,01000t - rozvody	m2	35,143	7,560	265,681
43	K	919735111	Rezanie existujúceho asfaltového krytu alebo podkladu hĺbky do 50 mm	m	16,920	4,340	73,433
44	K	919735112	Rezanie existujúceho asfaltového krytu alebo podkladu hĺbky nad 50 do 100 mm	m	16,920	6,870	116,240
45	K	962031132	Búranie primurovky z tehál pálených, hr. do 150 mm, - kanál ,	m2	19,065	2,380	45,375
46	K	962041314	Búranie priečok alebo vybúranie otvorov plochy nad 4 m2 zo železobetónu hr.do 150mm, -0,3240t - kanál/kolektor	m2	15,252	4,820	73,515
47	K	963015141	Demontáž prefabrikovanej krycej dosky kanála, šachty a žumpy do 1,0 t, -0,34000t	ks	22,000	17,510	385,220
48	K	965043431	Búranie podkladov mazanín,betón s poterom, hr.do 150 mm, plochy do 4 m2 -2,20000t	m3	1,900	92,730	176,187
49	K	9650434311	Búranie dna šachty ,betón s poterom, hr.do 150 mm, plochy do 4 m2 -2,20000t	m3	0,315	96,800	30,492
50	K	979024441	Očistenie vybúraných obrubníkov, krajníkov, dosiek alebo panelov z akéhokolvek lôžka	m	6,000	0,960	5,760

D 99 Presun hmôt HSV 715,594

51	K	998272201	Presun hmôt HSV	t	99,388	7,200	715,594
----	---	-----------	-----------------	---	--------	-------	---------

D 998 Doprava a odvoz sute 583,316

52	K	979081111	Odvoz sutiny a vybúraných hmôt na skládku do 1 km	t	23,838	7,750	184,745
53	K	979081121	Odvoz sutiny a vybúraných hmôt na skládku za každý ďalší 1 km	t	214,542	0,400	85,817
54	K	979082111	Vnútroštavenisková doprava sutiny a vybúraných hmôt do 10 m	t	23,838	8,320	198,332
55	K	979089012	Poplatok za skladovanie - betón, tehly, dlaždice (17 01), ostatné	t	23,838	4,800	114,422

D M Práce a dodávky M 496,471

D 23-M Montáže potrubia 265,481

PČ	Typ	Kód	Popis	MJ	Množstvo	J.cena [EUR]	Cena celkom [EUR]
56	K	2300011	M+D Multirúra D 50/7X12 MM	m	52,260	2,900	151,554
57	K	230002	M+D Multirúra D 40/4X10 MM	m	52,260	2,180	113,927
D 46-M			Zemné práce pri extr.mont.prácach				230,990
58	K	460490012	Rozvinutie a uloženie výstražnej fólie z PVC do ryhy, šírka 33 cm	m	156,780	0,420	65,848
59	M	2830002000	Fólia výstražná nad HV potrubím	m	104,520	0,490	51,215
60	M	28300020001	Fólia značková nad multirúry	m	52,260	2,180	113,927
D VRN			Vedľajšie rozpočtové náklady				1 440,000
61	K	000600011	Zariadenie staveniska - prevádzkové kancelárie, sklady ,komunikácie ,oplotenie,energie,prípojky ZS,stráženie ,dopr.značenie	%	100,000	14,400	1 440,000

REKAPITULÁCIA STAVBY

Kód: 2209MT2et201203

Stavba: Rekonštrukcia HVTS - Ladoveň, Martin - 2. etapa - Železnica - Š10

JKSO:
Miesto: Martin - Ladoveň

KS:
Dátum: 13. 9. 2022

Objednávateľ:
Martinská teplárenská, a.s.

IČO:
IČ DPH:

Zhotoviteľ:
Vyplň údaj

IČO: Vyplň údaj
IČ DPH: Vyplň údaj

Projektant:
ENERGIA, spol. s r.o.

IČO:
IČ DPH:

Spracovateľ:

IČO:
IČ DPH:

Poznámka:

Cena bez DPH			39 197,88
DPH základná	Sadzba dane 20,00%	Základ dane 0,00	Výška dane 0,00
znižená	20,00%	39 197,88	7 839,58
Cena s DPH v EUR			47 037,46

Projektant

Spracovateľ

Dátum a podpis:

Pečiatka

Dátum a podpis:

Pečiatka

Objednávateľ

Zhotoviteľ

Dátum a podpis:

Pečiatka

Dátum a podpis:

Pečiatka

REKAPITULÁCIA OBJEKTOV STAVBY

Kód: 2209MT2et201203

Stavba: Rekonštrukcia HVTS - Ľadoveň, Martin - 2. etapa - Železnica - Š10

Miesto: Martin - Ľadoveň

Dátum:

13. 9. 2022

Objednávateľ: Martinská teplárenská, a.s.

Projektant:

ENERGIA, spol. s r.o.

Zhotoviteľ:

Spracovateľ:

Kód	Popis	Cena bez DPH [EUR]	Cena s DPH [EUR]
Náklady z rozpočtov		39 197,88	47 037,46
aa	SO 201 HV prípojka Nemocnioca - Onkológia	39 197,88	47 037,46
aa1	SO 201.1 Potrubná časť	20 645,85	24 775,02
aa1S	SO 201.2 Stavebná časť	18 552,03	22 262,44

KRYCÍ LIST ROZPOČTU

Stavba:

Rekonštrukcia HVTS - Ladoveň, Martin - 2. etapa - Železnica - Š10

Objekt:

aa - SO 201 HV prípojka Nemocnioca - Onkológia

Časť:

aa1 - SO 201.1 Potrubná časť

JKSO:

Miesto: Martin - Ladoveň

KS:

Dátum: 13. 9. 2022

Objednávateľ:

Martinská teplárenská, a.s.

IČO:

IČ DPH:

Zhotoviteľ:

Vyplň údaj

IČO:

IČ DPH:

Vyplň údaj

Vyplň údaj

Projektant:

ENERGIA, spol. s r.o.

IČO:

IČ DPH:

Spracovateľ:

IČO:

IČ DPH:

Poznámka:

Cena bez DPH

20 645,85

	Základ dane	Sadzba dane	Výška dane
DPH základná	0,00	20,00%	0,00
DPH znížená	20 645,85	20,00%	4 129,17

Cena s DPH

v EUR

24 775,02

Projektant

Spracovateľ

Dátum a podpis:

Pečiatka

Dátum a podpis:

Pečiatka

Objednávateľ

Zhotoviteľ

Dátum a podpis:

Pečiatka

Dátum a podpis:

Pečiatka

ROZPOČET

Stavba:

Rekonštrukcia HVTS - Ľadoveň, Martin - 2. etapa - Železnica - Š10

Objekt:

aa - SO 201 HV prípojka Nemocnioca - Onkológia

Časť:

aa1 - SO 201.1 Potrubná časť

Miesto: Martin - Ľadoveň

Dátum: 13. 9. 2022

Objednávateľ: Martinská teplárenská, a.s.

Projektant: ENERGIJA, spol. s

Zhotoviteľ: Vyplň údaj

Spracovateľ:

PČ	Typ	Kód	Popis	MJ	Množstvo	J.cena [EUR]	Cena celkom [EUR]
----	-----	-----	-------	----	----------	--------------	-------------------

Náklady z rozpočtu

20 645,851

D M Práce a dodávky M 20 083,351

D 23-M Montáže potrubia 20 083,351

D A A./ TOVÁRENSKÝ PREDIZOLOVANÝ PODZEMNÝ ROZVOD 4 411,670

1	K	A01.1	Predizolovaná oceľová rúrka, dĺžka vrátane predizol. tvaroviek, mont. spojok a prísluš. DN 76,1x2,9/160	m	96,000	17,480	1 678,080
2	K	A01.2	Predizolovaná oceľová rúrka, dĺžka vrátane predizol. tvaroviek, mont. spojok a prísluš. DN 76,1x2,9/140	m	96,000	16,420	1 576,320
3	K	A02.2	Oblúk predizolovaný oceľový, uhol 90o, R=3xDN - DN76,1x2,9/160 ramená L1, L2=1000, L3-O8 až L7-O8	ks	4,000	75,960	303,840
4	K	A02.3	Oblúk predizolovaný oceľový, uhol 90o, R=3xDN - DN76,1x2,9/140 ramená L1, L2=1000, L3-O8 až L7-O8	ks	4,000	67,690	270,760
5	K	A03	Oblúk predizolovaný oc. vertikálny, uhol 90o, R=3xDN - (L8-O8), DN76,1x2,9/160, ramená L1xL2=1000x1300	ks	1,000	98,750	98,750
6	K	A03.1	Oblúk predizolovaný oc. vertikálny, uhol 90o, R=3xDN - (L8-O8), DN76,1x2,9/140, ramená L1xL2=1000x1300	ks	1,000	87,990	87,990
7	K	A04	Koncová manžeta izolácie pre potrubie DN 76,1x2,9/160	ks	2,000	11,280	22,560
8	K	A04.1	Koncová manžeta izolácie pre potrubie DN 76,1x2,9/140	ks	2,000	9,400	18,800
9	K	A05	Posuvný adaptér - vodotesný klzný prechod potrubia stenou (labyrintové tesnenie) s možnosťou bočného pohybu +-50mm pre potrubie - DN 76,1x2,9/160	ks	1,000	131,610	131,610
10	K	A05.1	Posuvný adaptér - vodotesný klzný prechod potrubia stenou (labyrintové tesnenie) s možnosťou bočného pohybu +-50mm pre potrubie - DN 76,1x2,9/140	ks	1,000	122,360	122,360
11	K	A06.2	Vodotesný klzný prechod potrubia stenou - labyrintové tesnenie pre potrubie - DN 76,1x2,9/160	ks	1,000	19,600	19,600
12	K	A06.3	Vodotesný klzný prechod potrubia stenou - labyrintové tesnenie pre potrubie - DN 76,1x2,9/140	ks	1,000	18,320	18,320
13	K	A06	Dilatačné vankúše hr. 40 mm, L=1 m - DN 76,1x2,9/160	ks	26,000	1,580	41,080
14	K	A06.1	Dilatačné vankúše hr. 40 mm, L=1 m - DN 76,1x2,9/140	ks	18,000	1,200	21,600

D A0 A0./ Montážne práce 5 539,290

15	K	A0.01	Montáž	súbor	1,000	5 215,090	5 215,090
16	K	A0.02	Náter syntetický pod izolácie spojok - 2x základný	m2	4,000	2,300	9,200
17	K	A0.03	Doprava predizolovaného mat. a komponentov	súbor	1,000	315,000	315,000

D A1 A1./ Pomocný spojovací materiál 1 065,280

18	K	A1.01	Spojka DN65 "B" SP145, 76,1-HDPE 160x3	ks	15,000	20,760	311,400
19	K	A1.01a	Spojka DN65 "B" SP145, 76,1-HDPE 140x3	ks	15,000	18,050	270,750
20	K	A1.02	Odbočná krabica ACIDUR 6455-11P	ks	4,000	3,870	15,480
21	K	A1.02a	Držiak rozvodovej krabice typu A	ks	2,000	1,380	2,760
22	K	A1.03	Spojka ľahčená L1 - P	ks	60,000	0,110	6,600
23	K	A1.04	Držiak alarm. drôtu dvojité H19	ks	30,000	0,160	4,800
24	K	A1.05	Zmršťovacia presuvka s tes. pásmi kompl	súbor	1,000	453,490	453,490

PČ	Typ	Kód	Popis	MJ	Množstvo	J.cena [EUR]	Cena celkom [EUR]
D	A2		A2./ Ostatné dodávky				146,170
25	K	A2.01	Sada montážnych pomôcok	ks	1,000	66,730	66,730
26	K	A2.02	Montážny výkres	ks	1,000	52,960	52,960
27	K	A2.03	Schéma zapojenia alarmu	ks	1,000	26,480	26,480
D	B		B./ KLASICKÝ ROZVOD				1 673,470
28	K	B01	Oceľová rúrka: - bezšvíková, mat.11 353 (P235TR1), podľa STN 425715, DN76,1x2,9/iz	m	13,000	10,630	138,190
29	K	B02	Oceľový oblúk BA5 (2,5D), uhol 90o, mat. 11 353 (P235 TR1), podľa DIN 2605 - DN76,1x2,9/iz, L2-O8, L7-O8 až L9-O8	ks	7,000	3,300	23,100
30	K	B02.1	Rúrkový oblúk, uhol 90o, R=1,5xDN, podľa STN 132200 - DN76,1x2,9/iz, L' - O8	ks	2,000	3,300	6,600
31	K	B03	Uzatváracie armatúry, mat. oceľ, T=130oC, Pmin=PN25, Guľový kohút DN65, PN25, prírubový	ks	2,000	173,470	346,940
32	K	B04	Príruba privarovacia s krkom podľa STN 131233, DN65, PN25	ks	4,000	10,080	40,320
33	K	B05	Prírubový spoj DN65, PN25	ks	4,000	10,080	40,320
34	K	B06	Odvzdušnenie potrubia - prepoj v napájacom objekte OST-Nemocnica-Onkológia - Uzatvárací ventil DN20, PN25, prírubový	ks	3,000	142,860	428,580
35	K	B06.1	Odvzdušnenie potrubia + prepoj v napáj. obj. OST Nemocnica-Onkológia - Príruba privarovacia s krkom DN20, PN40, podľa STN 13 1233	ks	5,000	3,450	17,250
36	K	B06.2	Odvzdušnenie potrubia + prepoj v napáj. obj. OST Nemocnica-Onkológia- Prírubový spoj DN20, PN40	ks	5,000	3,450	17,250
37	K	B06.3	Odvzdušnenie potrubia + prepoj v napáj. obj. OST Nemocnica-Pnkológia - Rúra DN26,9x2,3, STN 42 5715, mat. STN 11 353.1	m	2,000	3,760	7,520
38	K	B06.4	Odvzdušnenie potrubia + prepoj v napáj. obj. OST Nemocnica-Onkológia, - Navarovacia "T" odb., hl. DN65-odb. DN20,(vyrobiť pri montáži)	ks	2,000	6,830	13,660
39	K	B06.5	Odvzdušnenie potrubia + prepoj v napáj. obj. OST Nemocnica-Onkplógia - Tvarovka "T", hl. DN20-odb. DN20, podľa STN 13 2200	ks	1,000	6,830	6,830
40	K	B06.6	Odvzdušnenie potrubia + prepoj v napáj. obj. OST Nemocnica-Onkológia - Rúrový oblúk DN20, uhol 90o, R=1,5xDN, podľa STN 13 2200	ks	4,000	0,780	3,120
41	K	B07	Vypúšťanie potrubia Šachta S1 - Uzatvárací ventil DN25, PN25, prírubový	ks	2,000	183,670	367,340
42	K	B07.1	Vypúšťanie potrubia Šachta S1 - Príruba privarovacia s krkom DN25, PN40, STN 131233	ks	4,000	4,260	17,040
43	K	B07.2	Vypúšťanie potrubia Šachta S1- Prírubový spoj DN150, PN40	ks	4,000	26,650	106,600
44	K	B07.3	Vypúšťanie potrubia Šachta S1- Rúra DN 33,7x2,6, STN 425715, mat. STN 11353.1	m	2,000	4,460	8,920
45	K	B07.4	Vypúšťanie potrubia Šachta S1- Navarovacia "T" odb., hl. DN65-odb. DN25 (vyrobiť pri montáži)	ks	2,000	6,830	13,660
46	K	B07.5	Vypúšťanie potrubia Šachta S1 - Rúrový oblúk DN25, uhol 90o, R=1,5xDN, podľa STN 132200	ks	2,000	0,830	1,660
47	K	B08	Návarok pre demontovaný snímač merania teploty	ks	1,000	22,330	22,330
48	K	B08.1	Snímač merania teploty - (použiť existujúci demontovaný)	ks	1,000	16,240	16,240
49	K	230991	Presun a vloženie materiálu na stavbe	%	100,000	0,100	10,000
50	K	230992	Nepredvídané práce	%	100,000	0,200	20,000
D	713		Izolácie tepelné				607,949
51	K	713411111	Montáž izolácie tepelnej potrubia, rohož z minerálnej vlny Tmax=130 oC jednovrstvová	m2	12,000	10,500	126,000
52	M	631450001301	Rohož NOBASIL hr. 40 mm, čadičová minerálna technická izolácia so sklenenou rohožou Tmax=150°C, pre DN25, DN20	m2	2,040	5,320	10,853
53	M	631450001601	Rohož NOBASIL hr. 80 mm, čadičová minerálna technická izolácia so sklenenou rohožou Tmax=150°C, pre DN65	m2	10,200	8,980	91,596
54	K	713491141	Ochrana tepelnej izolácie Al fólia	m2	10,000	1,300	13,000
55	K	713530393	Izolácia tepelná - Uzatvárací ventil DN20, PN25, prírubový - snímateľná +pozink. plech hr. 0,6 mm	ks	3,000	41,300	123,900
56	K	713530398	Izolácia tepelná - Guľový kohút DN65, PN25, prírubový - snímateľná +pozink. plech hr. 0,6 mm	ks	2,000	69,800	139,600

PČ	Typ	Kód	Popis	MJ	Množstvo	J.cena [EUR]	Cena celkom [EUR]
57	K	713530399	Izolácia tepelná - Uzatvárací ventil DN25, PN25, prírubový - snímateľná +pozink. plech hr. 0,6 mm	ks	2,000	46,500	93,000
58	K	998713201	Presun hmôt pre izolácie tepelné v objektoch výšky do 6 m	%	100,000	0,100	10,000
D		783	Nátery				13,800
59	K	783222102	Nátery syntetické vrchné 1x, pod tepelnú izoláciu	m2	3,000	2,300	6,900
60	K	783222101	Nátery syntetické základné 2x, pod tepelnú izoláciu	m2	3,000	2,300	6,900
D		C.1	C.1/ ULOŽENIE KLASICKÉHO ROZVODU				89,835
61	K	230050015	Montáž uloženia	kg	8,440	1,080	9,115
62	K	C.1.01	Stropný záves, podľa ON 13 0750.5 (L=cca800mm) + Objímka podľa ON 13 0700.2 - Z- 4ks	kg	8,000	9,100	72,800
63	K	C.1.02	Puto pre zvislé potrubia podľa ON 130615, DN 26,9x2,3/iz - PUTO - 2ks	kg	0,440	18,000	7,920
D		D	D./ DEMONTÁŽE				4 292,977
64	K	230080451.1	Demontáž existujúceho horúcovodného potrubia + uloženia - oceľ rúra DN500 - 18 m	kg	2 210,000	0,550	1 215,500
65	K	230080451.2	Demontáž existujúceho horúcovodného potrubia + uloženia - oceľ rúra DN65 - 25 m, uloženie 8 ks	kg	312,400	0,550	171,820
66	K	230080451.3	Demontáž existujúceho horúcovodného potrubia + uloženia - oceľ rúra DN200 - 62 m, uloženie 8 ks	kg	2 217,400	0,550	1 219,570
67	K	230080451.4	Demontáž uzatváraciej armatúry DN500- 2ks	kg	1 462,000	0,550	804,100
68	K	230080451.5	Demontáž uzatváraciej armatúry DN200- 2ks	kg	202,000	0,550	111,100
69	K	230080451.6	Demontáž uzatváraciej armatúry DN65- 2ks	kg	34,800	0,550	19,140
70	K	713400841	Odstránenie tepelnej izolácie potrubia DN500 -18m	m2	17,340	4,800	83,232
71	K	713400841.1	Odstránenie tepelnej izolácie potrubia DN200 -62m	m2	31,500	4,800	151,200
72	K	713400841.2	Odstránenie tepelnej izolácie potrubia DN65 -25m	m2	5,300	4,800	25,440
73	K	767134801	Demontáž oplechovania potrubia plechmi	m2	123,970	3,800	471,086
74	K	979081112	Odvoz sutiny a demont. materiálu na skládku do 10 km	t	0,497	5,650	2,808
75	K	979089612	Poplatok za skladovanie - iné odpady zo stavieb a demolácií (17 09), ostatné - tepelné izolácie potrubí	t	0,497	36,180	17,981
D		784	Skúšky potrubí a ostatné práce				2 242,910
76	K	230120019	Odmasťovanie potrubia DN 80	m	181,000	3,880	702,280
77	K	230120045	Čistenie potrubia prefúkavaním alebo preplachovaním DN 80	m	181,000	2,960	535,760
78	K	230170002	Príprava pre skúšku tesnosti DN 50 - 80	úsek	1,000	167,000	167,000
79	K	230170012	Skúška tesnosti potrubia podľa STN 13 0020 DN 50 - 80	m	181,000	1,090	197,290
80	K	230230031.2	Úradná skúška vyhradeného tlakového zariadenia - vid' Vyhláška MPSVaR č.508/2009 Z.z. § 13	ks	1,000	132,200	132,200
81	K	230163009	Kontrolné prežiarenie zvarov Iridiom 192 cez 2 steny film D4, D 70-82.5, hr. steny 2.9-7, 2 exp.	ks	6,000	61,200	367,200
82	K	230230032	Komplexné skúšky rozvodu do DN 80 (dílatačná, stavebná, záverečná kontrola)	m	181,000	0,780	141,180
D		VRN	Vedľajšie rozpočtové náklady				562,500
83	K	0006000	Zariadenie staveniska - prevádzkové kancelárie kancelárie, sklady, komunikácie, optotenie, energie, prípojky ZS, stráženie, dopr. značenie a iné	súb	0,025	22 500,000	562,500

KRYCÍ LIST ROZPOČTU

Stavba:

Rekonštrukcia HVTS - Ladoveň, Martin - 2. etapa - Železnica - Š10

Objekt:

aa - SO 201 HV prípojka Nemocnioca - Onkológia

Časť:

aa1S - SO 201.2 Stavebná časť

JKSO:

Miesto:

Martin - Ladoveň

KS:

Dátum:

13. 9. 2022

Objednávateľ:

Martinská teplárenská, a.s.

IČO:

IČ DPH:

Zhotoviteľ:

Vyplň údaj

IČO:

IČ DPH:

Vyplň údaj

Vyplň údaj

Projektant:

ENERGIA, spol. s r.o.

IČO:

IČ DPH:

Spracovateľ:

IČO:

IČ DPH:

Poznámka:

Cena bez DPH

18 552,03

	Základ dane	Sadzba dane	Výška dane
DPH základná	0,00	20,00%	0,00
DPH znížená	18 552,03	20,00%	3 710,41

Cena s DPH

v EUR

22 262,44

Projektant

Spracovateľ

Dátum a podpis:

Pečiatka

Dátum a podpis:

Pečiatka

Objednávateľ

Zhotoviteľ

Dátum a podpis:

Pečiatka

Dátum a podpis:

Pečiatka

ROZPOČET

Stavba:

Rekonštrukcia HVTS - Ladoveň, Martin - 2. etapa - Železnica - Š10

Objekt:

aa - SO 201 HV prípojka Nemocnioca - Onkológia

Časť:

aa1S - SO 201.2 Stavebná časť

Miesto: Martin - Ladoveň

Dátum: 13. 9. 2022

Objednávateľ: Martinská teplárenská, a.s.

Projektant: ENERDIA, spol. s

Zhotoviteľ: Vyplň údaj

Spracovateľ:

PČ	Typ	Kód	Popis	MJ	Množstvo	J.cena [EUR]	Cena celkom [EUR]
----	-----	-----	-------	----	----------	--------------	-------------------

Náklady z rozpočtu

18 552,028

D HSV Práce a dodávky HSV **16 088,469**

D 1 Zemné práce **8 456,699**

1	K	113106611	Rozoberanie zámkovej dlažby všetkých druhov v ploche do 20 m ² , -0,2600 t	m ²	23,281	3,320	77,293
2	K	113205111	Vytrhanie obrúb betónových, chodníkových ležatých, - 0,23000t	m	3,000	3,310	9,930
3	K	113205121	Vytrhanie obrúb betónových, cestných ležatých, - 0,29000t	m	4,000	3,310	13,240
4	K	113307122	Odstránenie podkladu v ploche do 200 m ² z kameniva hrubého drveného, hr.100 do 200 mm, -0,23500t	m ²	23,281	3,360	78,224
5	K	121101111	Odstránenie ornice s vodor. premiestn. na hromady, so zložením na vzdialenosť do 100 m a do 100m ³	m ³	17,039	1,070	18,232
6	K	132201202	Výkop rýhy šírky 600-2000mm horn.3 od 100 do 1000 m ³	m ³	136,493	8,300	1 132,892
7	K	132201209	Príplatok k cenám za lepiivosť pri hĺbení rýh š. nad 600 do 2 000 mm zapaž. i nezapažených, s urovaním dna v hornine 3	m ³	136,493	0,820	111,924
8	K	151101101	Paženie a rozopretie stien rýh pre podzemné vedenie, príložné do 2 m	m ²	236,135	0,800	188,908
9	K	151101111	Odstránenie paženia rýh pre podzemné vedenie, príložné hĺbky do 2 m	m ²	236,135	0,400	94,454
10	K	162501102	Vodorovné premiestnenie výkopku po spevnenej ceste z horniny tr.1-4, do 100 m ³ na vzdialenosť do 3000 m	m ³	412,756	4,110	1 696,427
11	K	162501105	Vodorovné premiestnenie výkopku po spevnenej ceste z horniny tr.1-4, do 100 m ³ , príplatok k cene za každých ďalších a začatých 1000 m	m ³	2 889,292	0,410	1 184,610
12	K	167101102	Nakladanie neufahnutého výkopku z hornín tr.1-4 nad 100 do 1000 m ³	m ³	246,829	1,820	449,229
13	M	103640000200	Zemina pre terénne úpravy - zásypová - nákup	t	147,967	6,400	946,989
14	K	174101002	Zásyp sypaninou so zhutnením jám, šachiet, rýh, zárezov alebo okolo objektov nad 100 do 1000 m ³	m ³	242,185	3,040	736,242
15	K	175101101	Obsyp potrubia z vhodných hornín 1 až 4 bez prehodenia sypaniny so zhutnením	m ³	25,291	7,370	186,395
16	M	5815322000	Piesok frakcia 0- 8 mm	t	45,523	11,280	513,499
17	K	180401213	Založenie trávniku lúčneho výsevom na svahu nad 1:2 do 1:1	m ²	167,144	0,700	117,001
18	M	0057211100	Tráva - Trávové semeno	kg	5,014	6,300	31,588
19	K	181301102	Rozprestretie ornice v rovine, plocha do 500 m ² , hr.do 150 mm	m ²	167,144	1,940	324,259
20	K	182001111	Plošná úprava terénu pri nerovnostiach terénu nad 50-100mm v rovine alebo na svahu do 1:5	m ²	167,144	1,600	267,430
21	K	451572111	Lôžko pod potrubie, stoky a drobné objekty, v otvorenom výkope z kameniva drobného ťaženého 0-4 mm	m ³	9,283	29,940	277,933

D 3 Zvislé a kompletne konštrukcie **970,870**

22	K	388129720	Montáž nových ochranných panelov zo železobetónu, krycia doska hm. do 1 t.	ks	17,000	17,910	304,470
23	M	592240006007	Doska ochranná prefabrikovaná ATYP 1200x850x150 mm	ks	17,000	39,200	666,400

D 5 Komunikácie **644,019**

24	K	564871111	Podklad zo štrkodrviny s rozprestretím a zhutnením, po zhutnení hr. 250 mm	m ²	23,281	6,020	140,152
----	---	-----------	--	----------------	--------	-------	---------

PČ	Typ	Kód	Popis	MJ	Množstvo	J.cena [EUR]	Cena celkom [EUR]
25	K	596911141	Kladienie betónovej zámkovej dlažby komunikácií pre peších hr. 60 mm pre peších do 50 m2 so zriadením lôžka z kameniva hr. 30 mm	m2	23,281	14,580	339,437
26	M	592460007500	Dlažba betónová normál škárová, rozmer 200x165x60 mm, sivá	m2	4,656	16,800	78,221
27	K	916362112	Osadenie cestného obrubníka betónového stojatého do lôžka z betónu prostého tr. C 16/20 s bočnou oporou	m	4,000	10,240	40,960
28	M	592170000900	Obrubník cestný bez skosenia rovný, lxšxv 1000x150x260 mm	ks	4,040	6,380	25,775
29	K	916561111	Osadenie záhonového alebo parkového obrubníka betón., do lôžka z bet. pros. tr. C 12/15 s bočnou oporou	m	3,000	4,350	13,050
30	M	592170001800	Obrubník parkový, lxšxv 1000x50x200 mm, sivá	ks	3,030	2,120	6,424

D 9 Búracie práce 2 475,854

31	K	712300832	Odstránenie hydroizolácie dvojvrstvej, -0,01000t - rozvody	m2	7,140	0,700	4,998
32	K	7123008323	Odstránenie hydroizolácie dvojvrstvej, -0,01000t - šachty zasypávané	m2	98,668	3,980	392,699
33	K	962031132	Búranie primurovky z tehál pálených, hr. do 150 mm, kanál	m2	3,000	3,980	11,940
34	K	96203113221	Búranie primurovky z tehál pálených, hr. do 150 mm, šachty zasypávané	m2	40,164	3,980	159,853
35	K	962041314	Búranie priečok alebo vybúranie otvorov plochy nad 4 m2 zo železobetónu hr.do 150mm, -0,3240t - kanál/kolektor	m2	2,100	15,920	33,432
36	K	962051116	Búranie priečok alebo vybúranie otvorov plochy nad 4 m2 železobetónových hr. do 250 mm, -0,5400t	m2	34,925	8,910	311,182
37	K	9630125101	Búranie stropov z dosiek alebo panelov zo železobetónu i hr. do 250 mm, -2,10000t - šachty	m3	10,968	93,470	1 025,179
38	K	963015141	Demontáž prefabrikovanej krycej dosky kanála, šachty a žumpy do 1,0 t, -0,34000t	ks	5,000	11,750	58,750
39	K	965043431	Búranie podkladov mazanin,betón s poterom, hr.do 150 mm, plochy do 4 m2 -2,20000t	m3	4,232	92,730	392,433
40	K	9650434311	Búranie dna šachty,betón s poterom, hr.do 150 mm, plochy do 4 m2 -2,20000t	m3	0,081	78,400	6,350
41	K	976081111	Vybúranie oceľového rebrika -0,00300t	m	11,200	3,000	33,600
42	K	976085311	Vybúranie rámu liatinového vrátane poklopu alebo mreže, -0,04400t	ks	6,000	2,340	14,040
43	K	979024441	Očistenie vybúraných obrubníkov, krajníkov, dosiek alebo panelov z akéhokolvek lôžka	m	7,000	0,960	6,720
44	K	979071121	Očistenie vybúranej zámkovej dlažby	m2	23,281	1,060	24,678

D 99 Presun hmôt HSV 1 708,747

45	K	998272201	Presun hmôt HSV	t	237,326	7,200	1 708,747
----	---	-----------	-----------------	---	---------	-------	-----------

D 998 Doprava a odvoz sute 1 832,280

46	K	979081111	Odvoz sutiny a vybúraných hmôt na skládku do 1 km	t	74,879	7,750	580,312
47	K	979081121	Odvoz sutiny a vybúraných hmôt na skládku za každý ďalší 1 km	t	673,903	0,400	269,561
48	K	979082111	Vnútroštavenisková doprava sutiny a vybúraných hmôt do 10 m	t	74,879	8,320	622,993
49	K	979089012	Poplatok za skladovanie - betón, tehly, dlaždice (17 01), ostatné	t	74,878	4,800	359,414

D M Práce a dodávky M 783,559

D 23-M Montáže potrubia 418,998

50	K	2300011	M+D Multirúra D 50/7X12 MM	m	82,480	2,900	239,192
51	K	230002	M+D Multirúra D 40/4X10 MM	m	82,480	2,180	179,806

D 46-M Zemné práce pri extr.mont.prácach 364,561

52	K	460490012	Rozvinutie a uloženie výstražnej fólie z PVC do ryhy, šírka 33 cm	m	247,440	0,420	103,925
53	M	2830002000	Fólia výstražná nad HV potrubím	m	164,960	0,490	80,830
54	M	28300020001	Fólia značková nad multirúry	m	82,480	2,180	179,806

D VRN Vedľajšie rozpočtové náklady 1 680,000

55	K	000600011	Zariadenie staveniska - prevádzkové kancelárie,sklady ,komunikácie ,oplotenie,energie,pripojky ZS,stráženie ,dopr.značenie	%	100,000	16,800	1 680,000
----	---	-----------	--	---	---------	--------	-----------

REKAPITULÁCIA STAVBY

Kód: 2209MT2et201203

Stavba: Rekonštrukcia HVTS - Ladoveň, Martin - 2. etapa - Železnica - Š10

JKSO:
Miesto: Martin - Ladoveň

KS:
Dátum: 13. 9. 2022

Objednávateľ:
Martinská teplárenská, a.s.

IČO:
IČ DPH:

Zhotoviteľ:
Vyplň údaj

IČO: Vyplň údaj
IČ DPH: Vyplň údaj

Projektant:
ENERGIA, spol. s r.o.

IČO:
IČ DPH:

Spracovateľ:

IČO:
IČ DPH:

Poznámka:

Cena bez DPH **14 860,50**

	Sadzba dane	Základ dane	Výška dane
DPH základná	20,00%	0,00	0,00
znižená	20,00%	14 860,50	2 972,10

Cena s DPH **17 832,60**
v EUR

Projektant

Spracovateľ

Dátum a podpis:

Pečiatka

Dátum a podpis:

Pečiatka

Objednávateľ

Zhotoviteľ

Dátum a podpis:

Pečiatka

Dátum a podpis:

Pečiatka

REKAPITULÁCIA OBJEKTOV STAVBY

Kód: 2209MT2et201203

Stavba: Rekonštrukcia HVTS - Ľadoveň, Martin - 2. etapa - Železnica - Š10

Miesto: Martin - Ľadoveň

Dátum:

13. 9. 2022

Objednávateľ: Martinská teplárenská, a.s.

Projektant:

ENERGIA, spol. s r.o.

Zhotoviteľ:

Spracovateľ:

Kód	Popis	Cena bez DPH [EUR]	Cena s DPH [EUR]
Náklady z rozpočtov		14 860,50	17 832,60
ac	SO 203a HV prípojka pre Ubytovňu FN	14 860,50	17 832,60
ac1	SO 203a.1 Potrubná časť	3 350,04	4 020,05
ac1S	SO 203a.2 Stavebná časť	11 510,46	13 812,55

KRYCÍ LIST ROZPOČTU

Stavba:

Rekonštrukcia HVTS - Ladoveň, Martin - 2. etapa - Železnica - Š10

Objekt:

ac - SO 203a HV prípojka pre Ubytovňu FN

Časť:

ac1 - SO 203a.1 Potrubná časť

JKSO:

Miesto: Martin - Ladoveň

KS:

Dátum: 13. 9. 2022

Objednávateľ:

Martinská teplárenská, a.s.

IČO:

IČ DPH:

Zhotoviteľ:

Vyplň údaj

IČO:

IČ DPH:

Vyplň údaj

Vyplň údaj

Projektant:

ENERGIA, spol. s r.o.

IČO:

IČ DPH:

Spracovateľ:

IČO:

IČ DPH:

Poznámka:

Cena bez DPH				3 350,04
	Základ dane	Sadzba dane	Výška dane	
DPH základná	0,00	20,00%	0,00	
znižovaná	3 350,04	20,00%	670,01	
Cena s DPH	v	EUR		4 020,05

Projektant

Spracovateľ

Dátum a podpis:

Pečiatka

Dátum a podpis:

Pečiatka

Objednávateľ

Zhotoviteľ

Dátum a podpis:

Pečiatka

Dátum a podpis:

Pečiatka

ROZPOČET

Stavba:

Rekonštrukcia HVTS - Ľadoveň, Martin - 2. etapa - Železnica - Š10

Objekt:

ac - SO 203a HV prípojka pre Ubytovňu FN

Časť:

ac1 - SO 203a.1 Potrubná časť

Miesto: Martin - Ľadoveň

Dátum: 13. 9. 2022

Objednávateľ: Martinská teplárenská, a.s.

Projektant: ENERGIJA, spol. s

Zhotoviteľ: Vyplň údaj

Spracovateľ:

PČ	Typ	Kód	Popis	MJ	Množstvo	J.cena [EUR]	Cena celkom [EUR]
----	-----	-----	-------	----	----------	--------------	-------------------

Náklady z rozpočtu

3 350,037

D M Práce a dodávky M 3 184,530

D 23-M Montáže potrubia 3 184,530

D A A./ TOVÁRENSKÝ PREDIZOLOVANÝ PODZEMNÝ ROZVOD 524,830

1	K	A01	Predizolovaná oceľová rúrka, dĺžka vrátane predizol. tvaroviek, mont. spojok a prísluš. DN 88,9x3,2/180	m	19,000	7,720	146,680
2	K	A01.1	Predizolovaná oceľová rúrka, dĺžka vrátane predizol. tvaroviek, mont. spojok a prísluš. DN88,9x3,2/160	m	19,000	7,090	134,710
3	K	A02	Oblúk predizolovaný oceľový, uhol 90o, R=3xDN - DN 88,9x3,2/180, ramená L1, L2=1000, L2-O10 až L5-O10	ks	2,000	25,970	51,940
4	K	A02.1	Oblúk predizolovaný oceľový, uhol 90o, R=3xDN - DN 88,9x3,2/160, ramená L1, L2=1000, L2-O10 až L5-O10	ks	2,000	21,660	43,320
5	K	A03	Koncová manžeta izolácie pre potrubie DN 88,9x3,2/180	ks	1,000	8,250	8,250
6	K	A03.1	Koncová manžeta izolácie pre potrubie DN 88,9x3,2/160	ks	1,000	5,970	5,970
7	K	A04	Vodotesný klzný prechod potrubia stenou - labyrintové tesnenie pre potrubie - DN 88,9x3,2/180	ks	1,000	57,160	57,160
8	K	A04.1	Vodotesný klzný prechod potrubia stenou - labyrintové tesnenie pre potrubie - DN 88,9x3,2/160	ks	1,000	56,640	56,640
9	K	A05	Dilatačné vankúše hr. 40 mm, L=1 m - DN 88,9x3,2/180	ks	14,000	0,840	11,760
10	K	A05.1	Dilatačné vankúše hr. 40 mm, L=1 m - DN 88,9x3,2/160	ks	10,000	0,840	8,400

D A0 A0./ Montážne práce 1 381,670

11	K	A0.01	Montáž	súbor	1,000	878,370	878,370
12	K	A0.02	Náter syntetický pod izolácie spojok - 2x základný	m2	1,000	1,220	1,220
13	K	A0.03	Doprava predizolovaného mat. a komponentov	súbor	1,000	502,080	502,080

D A1 A1./ Pomocný spojovací materiál 127,030

14	K	A1.01	Spojka DN80 "B" SP145, 88,9-HDPE 180x3	ks	4,000	11,590	46,360
15	K	A1.01a	Spojka DN800 "A" SP145, 88,9-HDPE 160x3	ks	4,000	10,790	43,160
16	K	A1.03	Spojka ľahčená L1 - P	ks	15,000	0,060	0,900
17	K	A1.04	Držiak alarm. drôtu dvojité H19	ks	8,000	0,080	0,640
18	K	A1.05	Zmršťovacia presuvka s tes. pásmi kompl	súbor	1,000	35,970	35,970

D A2 A2./ Ostatné dodávky 57,780

19	K	A2.01	Sada montážnych pomôcok	ks	1,000	15,710	15,710
20	K	A2.02	Montážny výkres	ks	1,000	28,050	28,050
21	K	A2.03	Schéma zapojenia alarmu	ks	1,000	14,020	14,020

D B B./ KLASICKÝ ROZVOD 548,930

22	K	B01	Oceľová rúrka: - bezšvíková, mat.11 353 (P235TR1), podľa STN 425715, DN88,9x3,2/iz	m	1,000	7,630	7,630
23	K	B01.1	Oceľová rúrka: - bezšvíková, mat.11 353 (P235TR1), podľa STN 425715, DN76,1x2,9/iz	m	3,000	5,630	16,890
24	K	B02	Oceľový oblúk rúrkový, uhol 90o, R= 1,5 DN, podľa STN 13 2200, - DN88,9x3,2/iz, L6-O10	ks	2,000	2,590	5,180
25	K	B02.1	Oceľový oblúk rúrkový, uhol 90o, R= 1,5 DN, podľa STN 13 2200, - DN76,1x2,9/iz, L8-O10 až L9-O10	ks	4,000	1,750	7,000

PČ	Typ	Kód	Popis	MJ	Množstvo	J.cena [EUR]	Cena celkom [EUR]
26	K	B02.2	Oceľový oblúk rúrkový, uhol 45o, R= 1,5 DN, podľa STN 13 2200, - DN88,9x3,2/iz, L7-O10	ks	1,000	2,590	2,590
27	K	B02.3	Rúrkový prechod priamy podľa STN 13 2200 - Hl. rúra DN 88,9x3,2/iz - Odbočka DN 76,1x2,9/iz	ks	2,000	2,710	5,420
28	K	B03	Uzatváracie armatúry, mat. oceľ, T=130oC, Pmin=PN25, Guľový kohút DN65, PN25, prírubový	ks	2,000	91,870	183,740
29	K	B04	Príruba privarovacia s krkom podľa STN 131233, DN65, PN25	ks	4,000	5,340	21,360
30	K	B05	Prírubový spoj DN65, PN25	ks	4,000	5,340	21,360
31	K	B06	Odvzdušnenie potrubia + prepoj v napáj. objekte OST-Ubytovňa FN - Uzatvárací ventil DN20, PN25, prírubový	ks	3,000	75,660	226,980
32	K	B06.1	Odvzdušnenie potrubia + prepoj v napáj. obj. OST Ubytovňa FN - Príruba privarovacia s krkom DN20, PN40, podľa STN 13 1233	ks	5,000	1,830	9,150
33	K	B06.2	Odvzdušnenie potrubia + prepoj v napáj. obj. OST Ubytovňa FN - Prírubový spoj DN20, PN40	ks	5,000	1,830	9,150
34	K	B06.3	Odvzdušnenie potrubia + prepoj v napáj. obj. OST Ubytovňa FN - Rúra DN26,9x2,3, STN 42 5715, mat. STN 11 353.1	m	2,000	1,990	3,980
35	K	B06.4	Odvzdušnenie potrubia + prepoj v napáj. obj. OST Ubytovňa FN - Navarovacia "T" odb., hl. DN65-odb. DN20,(vyrobiť pri montáži)	ks	2,000	3,620	7,240
36	K	B06.5	Odvzdušnenie potrubia + prepoj v napáj. obj. OST Ubytovňa FN - Tvarovka "T", hl. DN20-odb. DN20, podľa STN 13 2200	ks	1,000	3,620	3,620
37	K	B06.6	Odvzdušnenie potrubia + prepoj v napáj. obj. OST Ubytovňa FN- Rúrový oblúk DN20, uhol 90o, R=1,5xDN, podľa STN 13 2200	ks	4,000	0,410	1,640
38	K	230991	Presun a vyloženie materiálu na stavbe	%	100,000	0,050	5,000
39	K	230992	Nepredvídané práce	%	100,000	0,110	11,000
D 713			Izolácie tepelné				188,971
40	K	713411111	Montáž izolácie tepelnej potrubia, rohož z minerálnej vlny Tmax=130 oC jednovrstvová	m2	4,000	5,560	22,240
41	M	631450001601	Rohož NOBASIL hr. 80 mm, čadičová minerálna technická izolácia so sklenenou rohožou Tmax=150°C, pre DN80, DN65	m2	4,080	4,760	19,421
42	K	713491141	Ochrana tepelnej izolácie Al fólia	m2	4,000	0,690	2,760
43	K	713530392	Izolácia tepelná - Uzatvárací ventil DN20,PN25. prírubový - snimateľná +pozink. plech hr. 0,6 mm	ks	3,000	21,870	65,610
44	K	713530398	Izolácia tepelná - Guľový kohút DN65, PN25, prírubový - snimateľná +pozink. plech hr. 0,6 mm	ks	2,000	36,970	73,940
45	K	998713201	Presun hmôt pre izolácie tepelné v objektoch výšky do 6 m	%	100,000	0,050	5,000
D 783			Nátery				2,440
46	K	783222101	Nátery syntetické základné 2x, pod tepelnú izoláciu	m2	1,000	1,220	1,220
47	K	783222102	Nátery syntetické vrchné 1x, pod tepelnú izoláciu	m2	1,000	1,220	1,220
D D			D,/ DEMONTÁŽE				86,389
48	K	230080451.1	Demontáž existujúceho horúcovodného potrubia + uloženia - oceľ rúra DN65 - 52 m	kg	210,000	0,290	60,900
49	K	713400841	Odstránenie tepelnej izolácie potrubia DN65 -52m	m2	2,800	2,540	7,112
50	K	767134801	Demontáž oplechovania potrubia plechmi	m2	8,900	2,010	17,889
51	K	979081112	Odvoz sutiny a demont. materiálu na skládku do 10 km	t	0,022	2,990	0,066
52	K	979089612	Poplatok za skladovanie - iné odpady zo stavieb a demolácií (17 09), ostatné - tepelné izolácie potrubí	t	0,022	19,160	0,422
D 784			Skúšky potrubí a ostatné práce				266,490
53	K	230120019	Odmasťovanie potrubia DN 80	m	42,000	2,050	86,100
54	K	230120045	Čistenie potrubia prefúkavaním alebo preplachovaním DN 80	m	42,000	1,570	65,940
55	K	230163009	Kontrolné prežiarenie zvarov Iridiom 192 cez 2 steny film D4, D 70-82.5, hr. steny 2.9-7, 2 exp.	ks	1,000	32,410	32,410
56	K	230170002	Príprava pre skúšku tesnosti DN 50 - 80	úsek	1,000	22,030	22,030
57	K	230170012	Skúška tesnosti potrubia podľa STN 13 0020 DN 50 - 80	m	42,000	0,580	24,360

PČ	Typ	Kód	Popis	MJ	Množstvo	J.cena [EUR]	Cena celkom [EUR]
58	K	230230031.2	Úradná skúška vyhradeného tlakového zariadenia - vid' Vyhláška MPSVaR č.508/2009 Z.z. § 13	ks	1,000	18,430	18,430
59	K	230230032	Komplexné skúšky rozvodu do DN 80 (dilatačná, stavebná, záverečná kontrola)	m	42,000	0,410	17,220
D VRN Vedľajšie rozpočtové náklady							165,507
60	K	0006000	Zariadenie staveniska - prevádzkové kancelárie kancelárie, sklady, komunikácie, oplatenie, energie, prípojky ZS, stráženie, dopr. značenie a iné	súb	0,025	6 620,270	165,507

KRYCÍ LIST ROZPOČTU

Stavba:

Rekonštrukcia HVTS - Ladoveň, Martin - 2. etapa - Železnica - Š10

Objekt:

ac - SO 203a HV prípojka pre Ubytovňu FN

Časť:

ac1S - SO 203a.2 Stavebná časť

JKSO:

Miesto: Martin - Ladoveň

KS:

Dátum: 13. 9. 2022

Objednávateľ:

Martinská teplárenská, a.s.

IČO:

IČ DPH:

Zhotoviteľ:

Vyplň údaj

IČO:

IČ DPH:

Vyplň údaj

Vyplň údaj

Projektant:

ENERGIA, spol. s r.o.

IČO:

IČ DPH:

Spracovateľ:

IČO:

IČ DPH:

Poznámka:

Cena bez DPH

11 510,46

	Základ dane	Sadzba dane	Výška dane
DPH základná	0,00	20,00%	0,00
DPH znížená	11 510,46	20,00%	2 302,09

Cena s DPH

v EUR

13 812,55

Projektant

Spracovateľ

Dátum a podpis:

Pečiatka

Dátum a podpis:

Pečiatka

Objednávateľ

Zhotoviteľ

Dátum a podpis:

Pečiatka

Dátum a podpis:

Pečiatka

ROZPOČET

Stavba:

Rekonštrukcia HVTS - Ľadoveň, Martin - 2. etapa - Železnica - Š10

Objekt:

ac - SO 203a HV prípojka pre Ubytovňu FN

Časť:

ac1S - SO 203a.2 Stavebná časť

Miesto: Martin - Ľadoveň

Dátum: 13. 9. 2022

Objednávateľ: Martinská teplárenská, a.s.

Projektant: ENERGIA, spol. s

Zhotoviteľ: Vyplň údaj

Spracovateľ:

PČ	Typ	Kód	Popis	MJ	Množstvo	J.cena [EUR]	Cena celkom [EUR]
----	-----	-----	-------	----	----------	--------------	-------------------

Náklady z rozpočtu

11 510,458

D HSV Práce a dodávky HSV

10 350,482

D 1 Zemné práce

2 339,868

1	K	113107141	Odstránenie krytu v ploche do 200 m2 asfaltového, hr. vrstvy do 50 mm, -0,09800t	m2	46,760	2,700	126,252
2	K	113205111	Vytrhanie obrúb betónových, chodníkových ležatých, - 0,23000t	m	3,000	3,310	9,930
3	K	113307132	Odstránenie podkladu v ploche do 200 m2 z betónu prostého, hr. vrstvy 150 do 300 mm, -0,50000t	m2	29,516	30,230	892,269
4	K	113307142	Odstránenie podkladu asfaltového v ploche do 200 m2, hr.nad 50 do 100 mm, -0,18100t	m2	41,012	5,030	206,290
5	K	113307143	Odstránenie podkladu asfaltového v ploche do 200 m2, hr.nad 100 do 150 mm, -0,31600t	m2	35,264	8,390	295,865
6	K	121101111	Odstránenie ornice s vodor. premiestn. na hromady, so zložením na vzdialenosť do 100 m a do 100m3	m3	0,935	1,070	1,000
7	K	132201201	Výkop ryhy šírky 600-2000mm horn.3 do 100m3	m3	13,130	14,620	191,961
8	K	132201209	Príplatok k cenám za lepicosť pri hĺbení rýh š. nad 600 do 2 000 mm zapaž. i nezapažených, s urovnaním dna v hornine 3	m3	13,130	0,820	10,767
9	K	151101101	Paženie a rozopretie stien rýh pre podzemné vedenie, príložené do 2 m	m2	51,184	0,800	40,947
10	K	151101111	Odstránenie paženia rýh pre podzemné vedenie, príložené hĺbky do 2 m	m2	51,184	0,400	20,474
11	K	162501102	Vodorovné premiestnenie výkopku po spevnenej ceste z horniny tr.1-4, do 100 m3 na vzdialenosť do 3000 m	m3	24,063	4,110	98,899
12	K	162501105	Vodorovné premiestnenie výkopku po spevnenej ceste z horniny tr.1-4, do 100 m3, príplatok k cene za každých ďalších a začatých 1000 m	m3	168,444	0,410	69,062
13	K	167101102	Nakladanie neufahnutého výkopku z hornín tr.1-4 nad 100 do 1000 m3	m3	9,064	1,820	16,496
14	K	171201201	Uloženie sypaniny na skládky do 100 m3	m3	4,065	0,080	0,325
15	K	171209002	Poplatok za skladovanie - zemina a kamenivo (17 05) ostatné	t	5,691	3,200	18,211
16	K	174101001	Zásyp sypaninou so zhutnením jám, šachiet, rýh, zárezov alebo okolo objektov do 100 m3	m3	9,064	3,260	29,549
17	K	175101101	Obsyp potrubia z vhodných hornín 1 až 4 bez prehodenia sypaniny so zhutnením	m3	6,394	7,750	49,554
18	M	5815322000	Piesok frakcia 0- 8 mm	t	11,511	11,760	135,369
19	K	180401213	Založenie trávniku lúčneho výsevom na svahu nad 1:2 do 1:1	m2	6,233	0,700	4,363
20	M	0057211100	Tráva - Trávové semeno	kg	0,187	6,300	1,178
21	K	181301102	Rozprestretie ornice v rovine, plocha do 500 m2, hr.do 150 mm	m2	6,233	1,940	12,092
22	K	182001111	Plošná úprava terénu pri nerovnostiach terénu nad 50-100mm v rovine alebo na svahu do 1:5	m2	6,233	1,600	9,973
23	K	451572111	Lôžko pod potrubie, stoky a drobné objekty, v otvorenom výkope z kameniva drobného ťaženého 0-4 mm	m3	3,308	29,940	99,042

D 3 Zvislé a kompletne konštrukcie

1 085,940

24	K	317162102	Keramický predpätý prekklad POROTHERM KPP, šírky 120 mm, výšky 65 mm, dĺžky 1250 mm	ks	4,000	14,490	57,960
25	K	388129720	Montáž nových ochranných panelov zo železobetónu, krycia doska hm. do 1 t.	ks	15,000	17,910	268,650

PČ	Typ	Kód	Popis	MJ	Množstvo	J.cena [EUR]	Cena celkom [EUR]
26	M	592240006003	Doska ochranná prefabrikovaná ATYP 2200x600x150 mm	ks	1,000	50,690	50,690
27	M	592240006005	Doska ochranná prefabrikovaná ATYP 1400x850x150 mm	ks	1,000	47,920	47,920
28	M	592240006007	Doska ochranná prefabrikovaná ATYP 1200x850x150 mm	ks	11,000	43,920	483,120
29	M	592240006008	Doska ochranná prefabrikovaná ATYP 1600x1400x150 mm	ks	2,000	88,800	177,600

D 5 Komunikácie 4 399,104

30	K	5648711111	Podklad zo štrkdrviny s rozprestretím a zhutnením, po zhutnení hr. 300 mm	m2	23,768	7,400	175,883
31	K	565171111	Podklad z asfaltového betónu ACPp 16 - II , s rozprestretím a zhutnením v pruhu š. do 3 m, po zhutnení hr. 100 mm	m2	41,012	29,600	1 213,955
32	K	565171112	Podklad z asfaltového betónu AC 16 P s rozprestretím a zhutnením v pruhu š. do 3 m, po zhutnení hr. 110 mm	m2	35,264	36,960	1 303,357
33	K	567132115	Podklad z kameniva stmeleného cementom s rozprestretím a zhutnením, CBGM C 8/10 (C 6/8), po zhutnení hr. 200 mm	m2	59,033	10,820	638,737
34	K	573111111	Postrek asfaltový infiltračný z asfaltu cestného v množstve 0,60 kg/m2	m2	123,036	0,390	47,984
35	K	577144211	Asfaltový betón vrstva obrusná AColl-II 11 v pruhu š. do 3 m z nemodifik. asfaltu , po zhutnení hr. 50 mm	m2	46,760	15,920	744,419
36	K	919726211	Nalepenie samolepiaceho bitumenového pásu na styku medzi novým a starým živíčnym krytom	m	28,740	3,430	98,578
37	M	111640001000	Asfaltová páska nataviteľná , š 40 mm dl. 10 m, polymérom modifikovaná pre pracovné spoje	m	31,614	3,990	126,140
38	K	916362112	Osadenie cestného obrubníka betónového stojateho do lôžka z betónu prostého tr. C 16/20 s bočnou oporou	m	3,000	10,240	30,720
39	M	592170000900	Obrubník cestný bez skosenia rovný, lxšxv 1000x150x260 mm	ks	3,030	6,380	19,331

D 6 Úpravy povrchov, podlahy, osadenie 40,822

40	K	612465136	Vnútorná omietka stien, vápennocementová, strojné miešanie, ručné nanášanie, MVR Uni, hr. 15 mm + maľba	m2	1,104	7,810	8,622
41	K	625251544	Kontaktný zateplovací systém hr. 70 mm - štandardné riešenie (biely EPS-F), + tenkovrstvá omietka	m2	1,610	20,000	32,200

D 8 Oprava šácht a nové 86,504

42	K	349231811	Primurovka z tehál vo vybúraných otvoroch nad 80 do 150 mm	m2	1,610	53,330	85,861
43	K	8943021301	Obetónovanie OK alebo potrubia z betónu obyčajného C 25/30	m3	0,160	4,020	0,643

D 9 Búracie práce 885,643

44	K	712300832	Odstránenie hydroizolácie dvojvrstvovej, -0,01000t - rozvody	m2	21,844	0,700	15,291
45	K	7123008321	Odstránenie hydroizolácie dvojvrstvovej, -0,01000t - prestupy	m2	0,881	3,980	3,506
46	K	919735111	Rezanie existujúceho asfaltového krytu alebo podkladu hĺbky do 50 mm	m	28,740	4,340	124,732
47	K	919735112	Rezanie existujúceho asfaltového krytu alebo podkladu hĺbky nad 50 do 100 mm	m	28,740	6,870	197,444
48	K	962031132	Búranie primurovky z tehál pálených, hr. do 150 mm, - kanál ,	m2	11,850	4,130	48,941
49	K	96203113222	Búranie primurovky z tehál pálených, hr. do 150 mm, - prestupy	m2	1,610	4,130	6,649
50	K	962041314	Búranie priečok alebo vybúranie otvorov plochy nad 4 m2 zo železobetónu hr.do 150mm, -0,3240t - kanál/kolektor	m2	9,480	4,820	45,694
51	K	963015141	Demontáž prefabrikovanej krycej dosky kanála, šachty a žumpy do 1,0 t, -0,34000t	ks	14,000	11,980	167,720
52	K	965043431	Búranie podkladov mazanin,betón s poterom, hr.do 150 mm, plochy do 4 m2 -2,20000t	m3	1,181	92,730	109,514
53	K	9650434311	Búranie dna šachty ,betón s poterom, hr.do 150 mm, plochy do 4 m2 -2,20000t	m3	0,195	78,400	15,288
54	K	971033541	Vybúranie otvorov v murive tehl. plochy do 1 m2 hr. do 500 mm, -1,87500t	m3	0,339	58,950	19,984
55	K	971036004	Jadrové vrty diamantovými korunkami do D 50 mm do stien - murivo tehlové -0,00003t	cm	100,000	1,280	128,000
56	K	979024441	Očistenie vybúraných obrubníkov, krajníkov, dosiek alebo panelov z akéhokolvek lôžka	m	3,000	0,960	2,880

D 99 Presun hmôt HSV 961,804

PČ	Typ	Kód	Popis	MJ	Množstvo	J.cena [EUR]	Cena celkom [EUR]
57	K	998272201	Presun hmôt HSV	t	100,818	9,540	961,804
D 998			Doprava a odvoz sute				550,797
58	K	979081111	Odvoz sutiny a vybúraných hmôt na skládku do 1 km	t	22,509	7,750	174,445
59	K	979081121	Odvoz sutiny a vybúraných hmôt na skládku za každý ďalší 1 km	t	202,586	0,400	81,034
60	K	979082111	Vnútroštavenisková doprava sutiny a vybúraných hmôt do 10 m	t	22,509	8,320	187,275
61	K	979089012	Poplatok za skladovanie - betón, tehly, dlaždice (17 01), ostatné	t	22,509	4,800	108,043
D PSV			Práce a dodávky PSV				16,247
D 711			Izolácie proti vode a vlhkosti				16,247
62	K	711141559	Zhotovenie izolácie proti zemnej vlhkosti a tlakovej vode NAIP prítavením	m2	1,347	4,160	5,604
63	M	628310001000	Pás asfaltový HYDROBIT V60 S35 pre spodné vrstvy hydroizolačných systémov, ICOPAL	m2	1,549	5,580	8,643
64	K	998711201	Presun hmôt pre izoláciu proti vode v objektoch výšky do 6 m	%	100,000	0,020	2,000
D M			Práce a dodávky M				183,729
D 23-M			Montáže potrubia				98,247
65	K	2300011	M+D Multirúra D 50/7X12 MM	m	19,340	2,900	56,086
66	K	230002	M+D Multirúra D 40/4X10 MM	m	19,340	2,180	42,161
D 46-M			Zemné práce pri extr.mont.prácach				85,482
67	K	460490012	Rozvinutie a uloženie výstražnej fólie z PVC do ryhy, šírka 33 cm	m	58,020	0,420	24,368
68	M	2830002000	Fólia výstražná nad HV potrubím	m	38,680	0,490	18,953
69	M	28300020001	Fólia značková nad multirúry	m	19,340	2,180	42,161
D VRN			Vedľajšie rozpočtové náklady				960,000
70	K	000600011	Zariadenie staveniska - prevádzkové kancelárie,sklady ,komunikácie ,oplotenie,energie,pripojky ZS,stráženie ,dopr.značenie	%	1,000	960,000	960,000