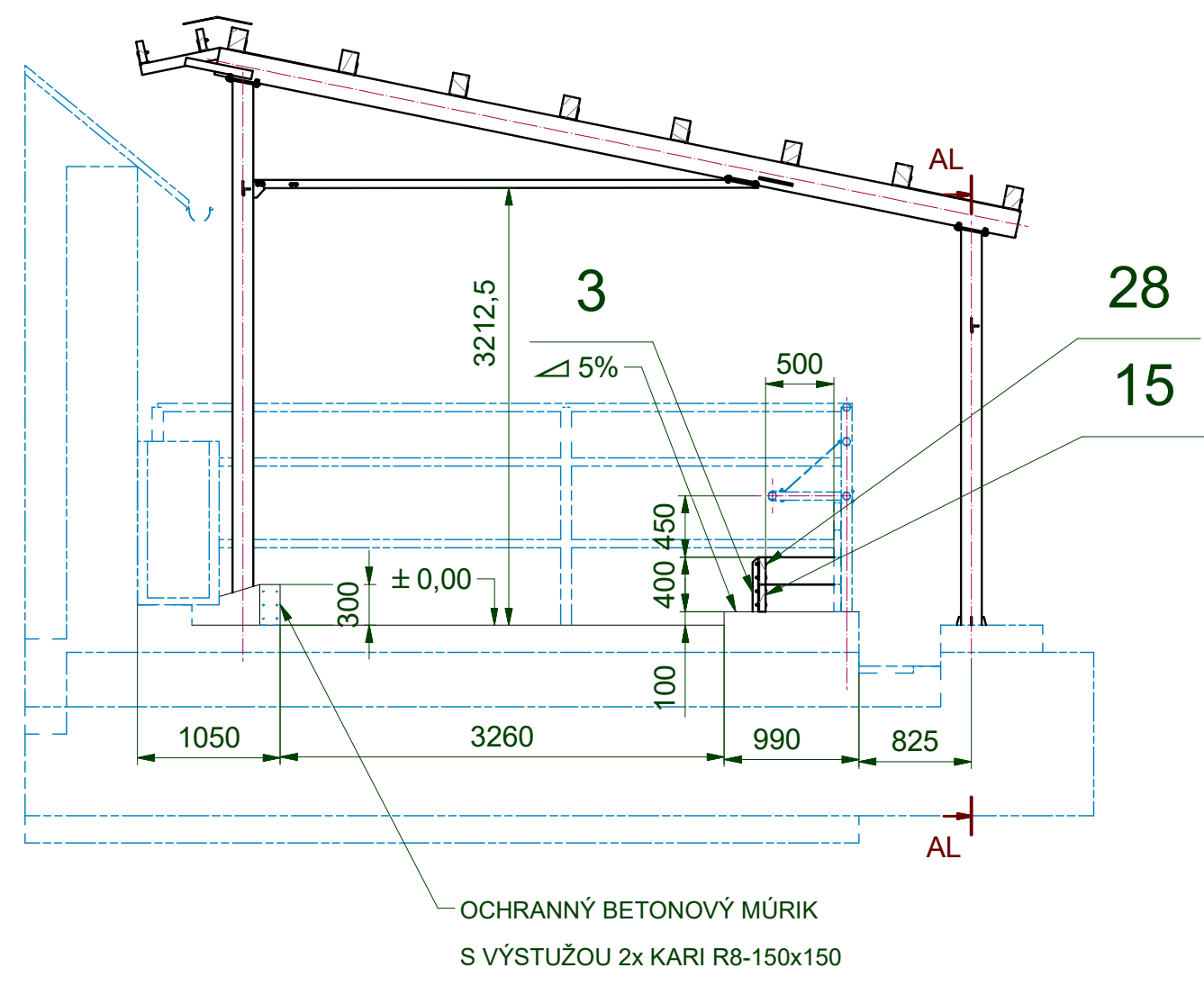
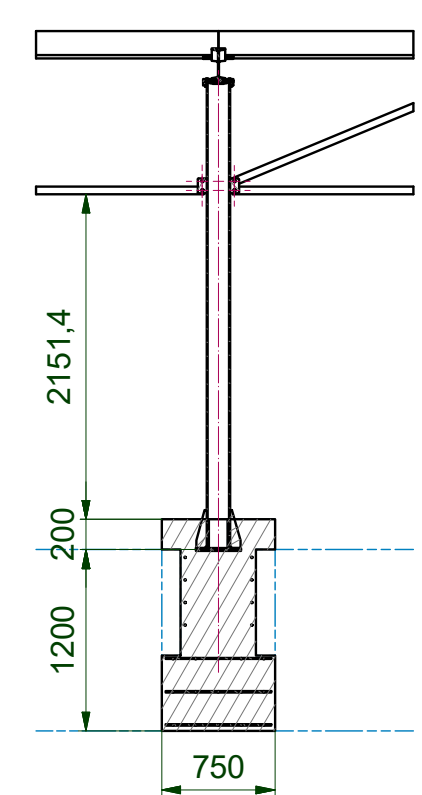


AJ-AJ (1 : 50)

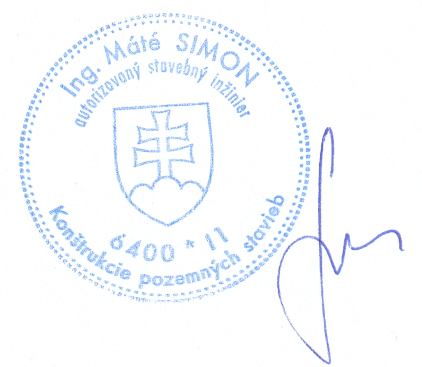


AL-AL (1 : 50)



POZNÁMKY :

- OCHRANNÝ BETONOVÝ MÚRIK PRERUŠIŤ PRED KAŽDÝM VCHODOM A PO STRANÁCH DOBETONOVAŤ MÚRIK K BUDOVE



Zodp. projektant	Navrhov	Kreslil	Schválil		
ING. SIMON MÁTĚ	ING. DIONÝZ SMAJDA 08.2023	ING. DIONÝZ SMAJDA 08.2023	ING. IMRICH KOVÁCS 08.2023		
Miesto stavby	TURŇA NAD BODVOU	Zákazka č.:	Hmotnosť:		Mierka: 1:200 (1:X)
Investor	AGRODRUŽSTVO TURŇA		Číslo zostavy / Položka:		
Stavba	PRÍSTREŠOK K TELATNÍKU	Rozmer:			
Stupeň projektu		Polotovár:			
Profesia		Materiál:			
Predmet výkresu:			Zákaznícke číslo:		Formát: List:
PRÍSTREŠOK K TELATNÍKU			ADT 23-01-000		A2 3
					Listov: 3