

PIO TEXTING s. r. o.
projektová a inžinierska činnosť
L. Stárka 16
911 05 TRENČÍN



Tel: 032 / 6564 502
Fax: 032 / 6564 510

jantosovic@texting.sk

OBSAH

Technická správa, výkaz a výmer

Výkresy: č. 01 Situácia Dubnička

 č. 02 Situácia STRED

 č. 03 Schéma odberného miesta - OST

VED.PROJ.	ZODP.PROJ.	VYPRACOVAL	KONTROLA		
Ing. Jantošovič	Ing. Jantošovič	Ing. Jantošovič	Ing. Jantošovič		
INVESTOR:	BYTTHERM s.r.o., Hollého 148/46, 957 01 Bánovce nad Bebravou				
REKONŠTRUKCIA ROZVODOV TEPLA NA TEPELNOM OKRUHU DUBNIČKA A STRED BÁNOVCE NAD BEBRAVOU				STUPEŇ	Stav. povolenie
				DÁTUM	08/2019
				PROFESIA	
				ZÁK. ČÍSLO	426/2019
				ARCH.ČÍSLO	
SO 101 VONKAJŠIE ROZVODY					

PIO TEXING s.r.o.

projektová a inžinierska organizácia

L. Stárka 16

911 05 TRENČÍN



tel.: 032/6564 502

fax.: 032/6564 510

mail.:jantosovic@texing.sk

PROJEKT STAVBY

TECHNICKÁ SPRÁVA

VÝKAZ, VÝMER

STAVBA : REKONŠTRUKCIA ROZVODOV TEPLA NA TEPELNOM
OKRUHU DUBNIČKA A STRED, BÁNOVCE NAD
BEBRAVOU

ČASŤ : SO 101 VONKAJŠIE ROZVODY

INVESTOR : BYTTHERM s.r.o., HOLLÉHO 148/46,
957 01 BÁNOVCE NAD BEBRAVOU

VED.PROJ. : ING. PAVOL JANTOŠOVIČ CSC.

ZODP.PROJ.: ING. PAVOL JANTOŠOVIČ CSC.

VYPRACOVAL: ING. PAVOL JANTOŠOVIČ CSC.

KONTROLA : ING. PAVOL JANTOŠOVIČ CSC.

DÁTUM : 08/2019

ZÁK.Č. : 426/2019

1. PREDMET RIEŠENIA

Predmetom riešenia je rekonštrukcia vonkajších rozvodov ÚK na sídlisku Dubnička od šachty Š1 v dĺžke 200 m ako aj ÚK a TÚV na sídlisku STRED od šachty Š2 po kotolňu STRED v Bánovciach nad Bebravou.

2. POPIS RIEŠENIA

2.1 SKUTKOVÝ STAV

Z kotolne DTZ na drevoštiepku na sídlisku Dubnička je vedená jedna neregulovaná vykurovacia vetva. V šachte Š1 sa vetva rozdeľuje. Jedna vetva je vedená do výmenníkových staníc VS-1 až VS-4. Druhá vetva je vedená do budovy Energobloku, kde je cez doskový výmenník pripojená na rozvod vykurovacej vody z kotolne Stred. Toto prepojenie sa využíva len v letnom období na ohrev teplej vody v kotolni Stred.

Existujúce vonkajšie tepelné rozvody z kotolne DTZ a v okruhu kotolne Stred sú po dobe s vojej životnosti a hrozí ich havária.

Dimenzia rozvodov v tepelnom kanále nevyhovuje z hľadiska hydraulického vyregulovania rozvodov ÚK a TÚV, nakoľko došlo k zatepleniu bytových domov a tým aj k zníženiu požadovaného príkonu obytných domov.

Cieľom rekonštrukcie je využitie tepla z drevoštiepkovej kotolne nielen na ohrev TÚV počas letných mesiacov, ale aj na vykurovanie do vonkajšej teploty +5°C. Týmto sa predĺži doba využitia drevoštiepkovej kotolne na 9 mesiacov.

2.2 NAVRHOVANÉ RIEŠENIE

Navrhujeme existujúce tepelné rozvody vymeniť za nové s dimenziami podľa hydraulického výpočtu.

Z kotolne DTZ na sídlisku Dubnička je vedená vykurovacia vetva do šachty Š1.

Od tejto šachty bude osadené nové flexibilné predizolované potrubie D160 v dĺžke 200 m do bodu P1, smerom k Energobloku. V bode P1 bude nové potrubie pripojené cez príruby na existujúce oceľové potrubie.

Od Energobloku je na sídlisku STRED je vymenené predizolované potrubie až do šachty Š2 pri budove lekárne.

Od šachty Š2 bude osadené nové flexibilné predizolované potrubie ÚK a TÚV až do kotolne STRED. Z tejto vetvy budú pripojené novým potrubím aj bytové domy 1172 a 1176. Na vetvu bude pripojené aj existujúce predizolované potrubie do bytového domu 1216.

Nové potrubie ÚK bude prevádzkované na tepelný spád 90/55°C.

Z tohto dôvodu budú na vstupe do bytových domov osadené závislé odovzdávacie stanice OST. Jedná sa o 4 ks odovzdávacích staníc v bytových domoch 1172, 1176, 1199 a 1216.

Odovzdávacia stanica v bytovom dome 1176 bude dodávať teplo aj do bytového domu 1184 existujúcim potrubím ÚK.

Odovzdávacia stanica bude len pre ÚK. Rozvod TÚV bude privedený z kotolne STRED. V odovzdávacej stanici budú osadené uzatváracie armatúry, termostatický z miešavacím ventilom a obehové čerpadlo. Stanica bude vybavená riadiacim systémom, aby regulovala teplotu vykurovacej vody do bytového domu v závislosti od vonkajšej teploty. Stanica bude vybavená meračom tepla, ktorý dodá dodávateľ tepla.

Výstup ÚK z OST bude pripojený na existujúci rozvod v bytovom dome. Rozvody TÚV budú pripojené cez uzatváracie armatúry na existujúce rozvody TÚV v bytových domoch.

Navrhovaným riešením bude možné dodávať prebytok tepla z drevoštiepkovej kotolne DTZ do Energobloku a do kotolne Stred.

Rozvody budú vedené v existujúcich trasách pôvodných tepelných kanálov.

Existujúce tepelné kanále budú otvorené a potrubia budú demontované.

Dno tepelného kanála bude vysypané pieskom a budú položené nové predizolované rozvody ÚK a TÚV. Rozvody budú zasypané pieskom a následne zeminou.

Parametre vykurovania:

Z kotolne DTZ po kotolňu Stred:

Větev	Typ	tw1 °C	Δt K	tw2 °C	ZadDT1 Pa	Q W	M ₁ kg·h ⁻¹	V _V dm ³
V1	D	90,0	35,0	55,0	111110	1600000	39 176,9	49 480,1

Celkový výkon Q = 1 600 000,0 W
 Celkový hmotnostní průtok M = 39 176,9 kg·h⁻¹
 Celkový vodní objem V = 49 480,1 dm³

2.3 MATERIÁL

Nové potrubia UK a TÚV budú vyhotovené z flexibilných predizolovaných plastových rúr.

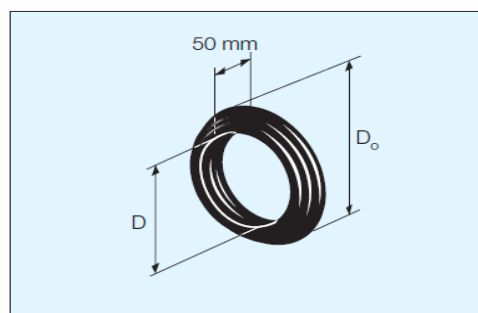
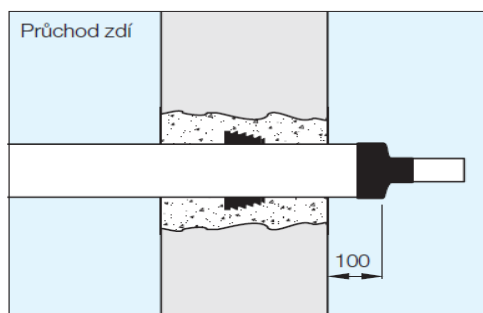
Potrubie ÚK s dimenziou DN125 – DN200 budú z predizolovaných oceľových rúr.

Potrubie TÚV bude vyhotovené z predizolovaných plastových rúr PEX.

Potrubie bude spájané zvaraním alebo lisovaním a spoje budú doizolované typovými spojkami.

Potrubie bude na koncoch ukončené prírubou, alebo závitových prechodovým kusom podľa dimenzie potrubia.

Pos	Item	OD×s, mm	JD, mm	Est. Weight, kg/m	Min bending radius, L, m	Max length in coil, L, m
1	50/111	49.4×3.6	111	1.97	0.9	410
2	63/126	58.5×4.0	126	2.38	1.0	300
3	75/142	69.5×4.6	142	2.94	1.1	225
4	90/162	84.0×6.0	162	4.02	1.2	149
5	110/182	101.0×6.5	182	4.99	1.3	86
6	125/202	116.0×6.8	202	6.02	1.4	80
7	140/202	127.0×7.1	202	6.30	1.4	80
8	160/225*	144.0×7.5	225	7.68	1.6	36





Provedení výkopu

Rozměry a provedení rýhy pro trubky sítí přenosu tepla

Provedení zemní rýhy navrhuje projektant na základě zadání výrobce trub, příslušných norem a daných skutečností stavebního objektu.

Zásadně platí:

Obsyp do písku musí přesahovat trubku nejméně 10 cm v každém směru.

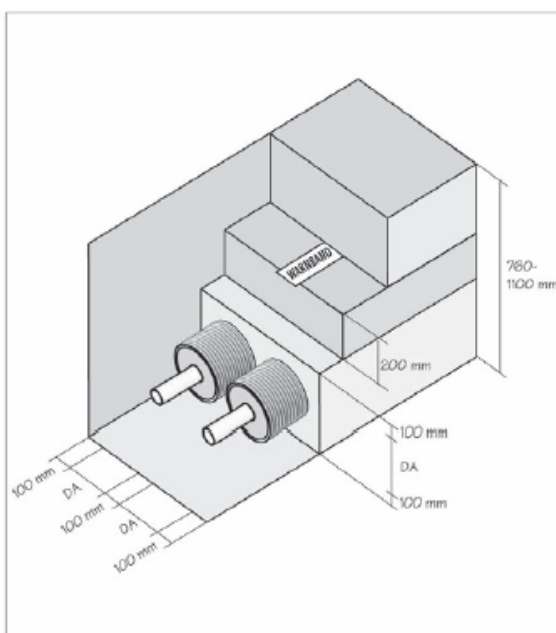
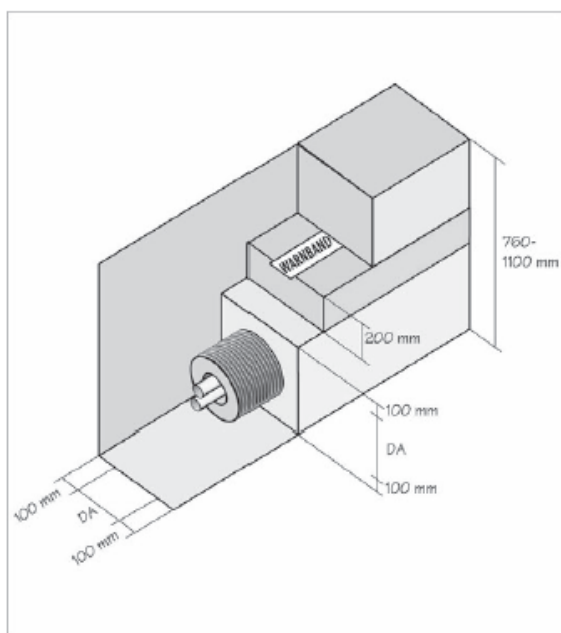
Nesmí se vyskytovat hrubé podíly jednotlivých frakcí písku. Písek se po zásypu musí udusat. V udusaném stavu zůstávají totiž v písku pouze malé vzduchové komůrky, které jsou mezi sebou spojeny úzkými kanálky (– vysoký odpor proudění – téměř vyloučené proudění vzduchu v písku).

Další zához rýhy se zpravidla provede vykopanou zeminou. Hrubozrnný štěrkopísek a štěrk bez podílu zeminy, nebo

s malým podílem zeminy není pro zához vhodný, protože se v těchto materiálech tvoří vzduchové kanály s relativně velkým průřezem, které podporují proudění vzduchu nebo vody, která se do výkopu může dostat.

Zásyp musí obsahovat podíl jemnozrnné frakce, která zamezí tvoření těchto kanálů. Po zasypání se musí zásyp zdušat a ztuhnout, aby se dosáhlo kompaktního materiálu.

Krytí zemní rýhy je závislé na poloze rýhy. V oblasti vozovek se krytí tvoří profilem silnice, v oblasti luční a orné půdy „vrstvou humusu“. V žádném případě nesmí zásyp z vykopané zeminy dosahovat až na povrch trubky. Zfetelné vrstvení materiálů tvoří na přechodových plochách přídavnou uzávěru proti přenosu tepla.



Zemní rýhy je třeba provést dle výše uvedených výkresů. V oblasti dopravní zátěže je předepsáno překrytí nejméně 0,8 m zeminy (třída zatížení SLW 60), v oblastech bez zatížení dopravními prostředky je nutno překrytí minimálně 0,5 m.

Dbejte také příslušných norem a předpisů, týkajících vedení trub pro rozvod tepla.

Během stavby je nutno zemní rýhy udržovat suché. Je-li zemina zvláště vlhká, doporučuje se drenáž rýhy, aby se zlepšila tepelná izolace rozvodu.

2.4 NÁTERY

Zvárané spoje pripojenia potrubia na existujúce rozvody budú natreté základným syntetickým náterom.

2.5 IZOLÁCIE

Nové potrubie je predizolované a nevyžaduje izoláciu. V rámci montáže budú na stavbe doizolované spoje potrubia.

2.6 PREPLÁCHNUTIE A SKÚŠKA TESNOSTI

Po ukončení montáže sa vykoná prepláchnutie potrubia a skúška tesnosti. Potrubie ÚK sa napustí vodou a natlakuje na skúšobný pretlak 0,6 MPa.

Potrubie TÚV sa napustí vodou a natlakuje na skúšobný pretlak 1,0 MPa.

Po prehliadke sa udržuje skúšobný pretlak po dobu 6 hodín. Následne sa vykoná nová prehliadka potrubia.

Výsledok skúšky sa považuje za úspešný, ak sa pri tejto prehliadke neobjavia netesnosti.

O výsledku skúšky sa vyhotoví zápis.

2.7 ZEMNÉ PRÁCE

Pred začatím zemných prác je potrebné vykonať vytýčenie križujúcich inžinierskych sietí a vykopanie kontrolných ručných sond, ktorú budú potvrdené pracovníkmi príslušných sietí a zapísané do montážneho denníka.

Presná poloha inžinierskych sietí nie je známa, bude určená pri zameraní.

Zemné práce budú vykonané s použitím mechanizmov a ručným výkopom v blízkosti inžinierskych sietí.

Trasa potrubia je v existujúcom tepelnom kanále, ktorý bude odok rytý a pôvodné potrubie bude demontované. Kanál bude v sypom pieskom do ktorého bude položené predizolované potrubie.

Po uložení nového potrubia bude kanál zasypaný.

Po vykonaní montáže potrubia a tlakovej skúške bude výkop zasypaný.

Obsyp potrubia sa prevedie pieskom frakcie 0-4 do výšky 20 cm nad povrch potrubia.

Na vrstvu piesku bude položená výstražná fólia a výkop bude zasypaný po vrstvách so zhutnením. Povrch sa uvedie do pôvodného stavu. Prebytočná zemina sa odvezie na skládku. Úprava povrchu asfaltovej cesty a chodníkov sa prevedie podľa požiadaviek správcu komunikácie.

2.8 MONTÁŽ POTRUBIA

U plastového potrubia sa položí signalizačný vodič nad potrubie do pieskového zásypu.

Pred uložením rúr do výkopu je potrebné skontrolovať, či je správne upravené a vyspádované pieskové lôžko. Rúry sa ukladajú do výkopu postupne na drevené podložky položené na pieskovom podloží a spájanie a spojovanie sa realizuje priamo vo výkope. Pred zasypaním potrubia je nutné všetky drevené podložky odstrániť.

Keď je potrubie spojené do sekcie, urobí sa tlaková skúška, tepelne a vodotesne sa zaizolujú spoje a celá sekcia sa spustí pomocou zdvíhadiel do výkopu. Počet zdvíhacích zariadení a popruhov má byť taký, aby sa zaistil minimálny priehyb rúr pri ukladaní do výkopu (priehyb by spôsobil poškodenie izolačných spojov).

Pred každým spojením prvkov (ak je použitý typ spoja s presuvkou) je potrebné sa presvedčiť, či je vedľa spoja nasunutá presuvka na skompletovanie izolácie! Podobne je treba preveriť správne navlečenie tesnenia prechodu cez stenu!

Pri tlakovej skúške teplotou nosnou látkou a pri nábehu potrubia na prevádzkovú teplotu a tlak výrobca tepelne predizolovaného potrubného systému žiada dodržať článok 133 STN 383365. (Pozvoľné nahrievanie potrubia maximálnou rýchlosťou nahrievania 50 až 60°C za hodinu; t.j. 1°C za 1 minútu.)

Po úspešnej tlakovej skúške sa na potrubí môže začať kompletovanie spojov a zásyp potrubia.

Potrubie sa v úsekoch, kde nie sú ohyby a odbočky zasype pieskom do úrovne hornej roviny potrubia.

Dočasné uloženie komponentov na voľnom priestranstve je dovolené len na dobu nevyhnutnú na montáž, najviac však 4 týždne.

Pritom sa musí zmašťovacia fólia chrániť pred účinkami priameho slnečného žiarenia aby teplota na jej povrchu neprekročila 50 °C. Toto by mohlo nastať vzhľadom na čiernu farbu fólie aj pri podstatne nižšej teplote vzduchu.

Spoje

Správne vyhotovenie izolácie na spoji je veľmi dôležité pre neskoršie dobré fungovanie potrubného systému. Návod na vyhotovenie každého spoja je samostatnou prílohou montážnej dokumentácie. Napriek znalosti tejto kapitoly je nevyhnutné pozorne si ho preštudovať. Výrobca trvá na zaškolení tých pracovníkov montážnej organizácie, ktorí budú izolovať spoje.

2.9 DEMONTÁŽ POTRUBIA

Existujúce oceľové rozvody v rekonštruovaných tepelných kanáloch budú demontované, vrátane doplnkových konštrukcií.

3. BEZPEČNOSŤ A OCHRANA ZDRAVIA PRÁCE, VYHODNOTENIE ZOSTATKOVÝCH NEBEZPEČENSTIEV

Požiadavky na zaistenie bezpečnosti a ochrany z dravia pri práci sú spracované v súlade s §4, zákona 124/2006 Zb.

Všetky práce na stavbe je potrebné vykonať v zmysle STN 38 3365, 73 6005 ak o aj ostatných súvisiacich noriem a predpisov. V miestach križovania a súbehu navrhovaného tepelného potrubia s inými inžinierskymi sieťami je potrebné vykonávať práce za dozoru správcov týchto sietí. V súvislosti so stavbou je potrebné, aby montážna skupina bola vybavená hasiacim prístrojom.

- Je nutné z pozície investora, stavebného dozoru, majiteľa a pod. dbať na to, aby všetky montážne práce, odborné prehliadky a odborné skúšky na vyhradených technických zariadeniach, boli vykonané v súlade s Vyhláškou SÚBP a SBÚ č.25/1984Zb.
- Montážne práce musia byť vykonávané v súlade s platnými technologickými, bezpečnostnými a montážnymi pravidlami, zásadami a návodmi.
- Pracovné postupy je nutné realizovať na základe platnej technickej a konštrukčnej /projektovej dokumentácie vyhotovenej v súlade so zákonom č. 51/1988Zb. v znení noviel, s vyhláškou MŽP SR č. 453/2000 Z.z. a vyhláškou MŽP SR č. 55/2001 Z.z., a im pridruženým predpisom a normám.
- Oboznámiť pracovníkov o parametroch rizika pre každé identifikované ohrozenie.
- Definovať závažnosť predvídateľného ohrozenia s ohľadom na objekt ohrozenia /osoby, majetok, prostredie/, závažnosť možného ohrozenia, rozsah možného ohrozenia a pravdepodobnosť vzniku ohrozenia.
- Z predmetného poučenia je potrebné urobiť zápis s podpisom zúčastnených.
- Práca vo výškach je možná len u pracovníkov, ktorí majú platný preukaz pre uvedenú prácu a sú vybavení predpísanými ochrannými pomôckami.
- Pri opravách rozvodu vykurovacej vody je potrebné pred začatím práce, nechať potrubie vychladnúť a následne vypustiť vykurovaciu vodu.
- Vidlicu zo zásuvky odporúčam vysúvať tak, aby v jednej ruke bola chytená vidlica a druhou rukou bola pridržaná upevnená zásuvka na stene.
- Pre zamedzenie vzniku nebezpečenstva rizika odporúčam bez odkladu pred použitím elektrického zariadenia dôkladne sa oboznámiť s jeho bezpečnostno-technickým návodom na obsluhu.
- Táto technická /projektová/ dokumentácia rozvodu v vykurovania vpracovaná v súlade s bezpečnostno-technickými požiadavkami definovanými v zákonoch, vyhláškach, smerniciach, technických normách podľa najnovšieho stavu vedy a techniky.
- Hodnotenie rizika a kritériá bezpečnosti - prijateľné riziko, navrhované rozvody vykurovacej vody budú bezpečné, vyžadujú bežné postupy, ide o optimálny stav.
- V priestore montáže nebudú prevádzkané práce s nebezpečnými látkami. Pred začatím prác na budú pracovníci oboznámení s požadovanými predpismi bezpečnosti práce STN. Počas prevádzky je prevádzkovateľ povinný oboznámiť pracovníkov s požadovanými smernicami bezpečnosti práce pre udanú prevádzku.
- Užívateľ vypracuje prevádzkový a manipulačný poriadok a určí zodpovedného pracovníka za jeho dodržiavanie.

Ako potenciálny zdroj ohrozenia zdravia a bezpečnosti pracovníkov môže byť:

- obarenie horúcou vodou – pred začatím prác nechať systém vychladnúť
- úraz elektrickým prúdom – nevykonávať montáž, opravy a údržbu pod elektrickým napätím

Vykonávaním prác môžu byť poverení len pracovníci pre tieto práce vyučení a zaškolení.

Pracovníci musia byť pri práci vybavení predpísanými ochrannými pomôckami.

Pri montážnych prácach v miestach s možnosťou vzniku požiaru je nutné pred začatím prác vykonať príslušné opatrenia k zabráneniu jeho vzniku.

Výkaz výmer

Rekonštrukcia rozvodov tepla na tepelnom okruhu Dubnička a Stred, Bánovce nad Bebravou

objekt: Zemné práce

Strana: 1/16

Položka	Popis položky	množstvo	Mj	Cena/Mj	Montáž	Dodávky	Hmot.
Práce HSV							
ZEMNÉ PRÁCE							
132201201	Hĺbenie rýh šírky cez 600 do 2000 mm, s urovnáním dna a spádu, s prehodením alebo nalož. výkopu v horn. 3 do 100 m ³	160,000	M3				0,00
132201209	Příplatok k cenám 132 20-1201, -1202, -1203, -1204, za lepkosť horniny	160,000	M3				0,00
171101103	Uloženie sypaniny súdržnej horniny s mierou zhutnenia nad 96 do 100 % podľa Proctor-Standard	80,000	M3				0,00
171201201	Uloženie sypaniny na skládku	80,000	M3				0,00
175101101	Obsyp potrubia sypaninou z hor. 1 až 4 vo vzdialenosti do 3m od kraja výkopu bez zhutnenia sypaniny	56,000	M3				0,00
175101109	Příplatok k cene za prehodenie sypaniny pre pol. 175 10 1101	56,000	M3				0,00
181201102	Úprava pláne vyrovnáním rozdielov v zárezoch v horninách 1 a 4 so zhutnením	160,000	M2				0,00
181301101	Rozprestretie a urovnanie ornice zo vzdialenosti do 30 m, v rovine do sklonu 1:5 do 500 m ² , hrúbky vrstvy do 100 mm	160,000	M2				0,00
180402111	Založenie trávniku na pôde vopred priprav. s pokosen. nalož. odvoz. do 20km a so zlož. parkového výševom v rovine alebo na svahu do 1:5	160,000	M2				0,00
583311790	Kamenivo ťažené drobné frakcia 0-4 tr. UN II	80,000	M3				133,60
005721120	Osivo trávové - parková zmes	15,000	kg				0,02

Položka	Popis položky	množstvo	Mj	Cena/Mj	Montáž	Dodávky	Hmot.
---------	---------------	----------	----	---------	--------	---------	-------

Práce HSV**ZEMNÉ PRÁCE**

133,62

ZVISLÉ KONŠTRUKCIE

310217861	Zamurovanie otvorov plochy do 0,25m ² v murive nadzákladovom kamennom hrúbky muriva od 450 do 600mm	2,000	KUS				0,78
-----------	--	-------	-----	--	--	--	------

ZVISLÉ KONŠTRUKCIE

0,78

VODOROVNÉ KONŠTRUKCIE

451572111	Lôžko pod potrubie, stoky a drobné objekty v otvorenom výkope z kameniva drobného ťaženého 0-4 mm	24,000	M3				45,38
-----------	---	--------	----	--	--	--	-------

VODOROVNÉ KONŠTRUKCIE

45,38

SPEVNENÉ PLOCHY

566905111	Upravenie podkladu po prekopoch pre inžinierske siete so zhutnením podkladovým betónom	3,000	m ³				6,94
-----------	--	-------	----------------	--	--	--	------

572952112	Upravenie krytu vozovky po prekopoch pre inžinier. siete asfaltovým betónom po zhutnení hr. 50-70 mm	30,000	m ²				4,61
-----------	--	--------	----------------	--	--	--	------

SPEVNENÉ PLOCHY

11,56

OSTATNÉ PRÁCE

963015141	Demontáž prefabrikovanej krycej dosky kanála, šachty a žumpy do 1,0 t, -0,05800t	100,000	KUS				0,00
-----------	--	---------	-----	--	--	--	------

965042241	Búracie práce - búranie podkladov betónových alebo z liateho asfaltu, hr. nad 100 mm, plochy nad 4 m ²	3,000	M3				0,00
-----------	---	-------	----	--	--	--	------

971052261	Búracie práce - vybúranie a prerážanie otvorov v želbetónových priečkach a múroch plochy do 0,0225 m ² , hr. do 600 mm	2,000	KUS				0,00
-----------	---	-------	-----	--	--	--	------

OSTATNÉ PRÁCE

0,00

Práce HSV

191,33

Montážne práce**M-23 MONTÁŽ PRIEMYSELNÉHO POTRUBIA**

Výkaz výmer

Rekonštrukcia rozvodov tepla na tepelnom okruhu Dubnička a Stred, Bánovce nad Bebravou

objekt: Zemné práce

Strana: 3/16

Položka	Popis položky	množstvo	Mj	Cena/Mj	Montáž	Dodávky	Hmot.
---------	---------------	----------	----	---------	--------	---------	-------

Montážne práce**M-23 MONTÁŽ PRIEMYSELNÉHO POTRUBIA**

460010012	Vytýčenie trasy	0,200	KM				0,00
-----------	-----------------	-------	----	--	--	--	------

460030081	Rezanie škáry v asfalte alebo betóne zariadením na rezanie škár.	60,000	M				0,00
-----------	--	--------	---	--	--	--	------

M-23 MONTÁŽ PRIEMYSELNÉHO POTRUBIA

0,00

M-46 MONTÁŽE ZEMNÝCH PRÁC

460120061	Odvoz zeminy vrátane naloženia, rozhodenia a úpravy povrchu.	80,000	M3				0,00
-----------	--	--------	----	--	--	--	------

460490012	Fólia výstražná z PVC, šírka 33 cm, zelená	400,000	M				0,00
-----------	--	---------	---	--	--	--	------

460600002	Příplatok za odvoz zeminy za každý ďalší km a jazda späť	2 400,000	m3				0,00
-----------	--	-----------	----	--	--	--	------

M-46 MONTÁŽE ZEMNÝCH PRÁC

0,00

Montážne práce

0,00

objekt:	Zemné práce						191,33
---------	-------------	--	--	--	--	--	--------

Položka	Popis položky	množstvo	Mj	Cena/Mj	Montáž	Dodávky	Hmot.
---------	---------------	----------	----	---------	--------	---------	-------

Práce PSV**IZOLÁCIE TEPELNÉ BEŽNÝCH STAVEB. KONŠTRUKCIÍ**

713400842	Odstránenie tepelnej izolácie potrubia s konštrukciou vrátane povrchovej úpravy, -0,04810t	160,000	M2				0,00
-----------	--	---------	----	--	--	--	------

IZOLÁCIE TEPELNÉ BEŽNÝCH STAVEB. KONŠTRUKCIÍ

0,00

ÚSTREDNÉ VYKUROVANIE-ROZVOD POTRUBIA

733120836	Demontáž potrubia z oceľových rúrok hladkých nad 133 do D 159, -0,02300t	320,000	M				0,04
-----------	--	---------	---	--	--	--	------

733191836	Odrežanie strmeňového držiaka do priem. 159	160,000	KUS				0,00
-----------	---	---------	-----	--	--	--	------

733194820	Rozrezanie konzoly, podpery a výložníka pre potrubie z U - profilu nad 6,5 do U 10, -0,00800t	108,000	KUS				0,00
-----------	---	---------	-----	--	--	--	------

733890801	Vnútrostav. premiestnenie vyburaných hmôt rozvodov potrubia vodorovne do 100 m	8,609	T				0,00
-----------	--	-------	---	--	--	--	------

ÚSTREDNÉ VYKUROVANIE-ROZVOD POTRUBIA

0,05

Práce PSV

0,05

Montážne práce**M-46 MONTÁŽE ZEMNÝCH PRÁC**

460120061	Odvoz sute vrátane naloženia	8,609	T				0,00
-----------	------------------------------	-------	---	--	--	--	------

460600001	Naloženie sute, odvoz do 1 km a zloženie na skládke a jazda späť	258,270	T				0,00
-----------	--	---------	---	--	--	--	------

M-46 MONTÁŽE ZEMNÝCH PRÁC

0,00

Montážne práce

0,00

objekt:	Demontáž exist. potrubia						0,05
----------------	---------------------------------	--	--	--	--	--	-------------

Položka	Popis položky	množstvo	Mj	Cena/Mj	Montáž	Dodávky	Hmot.
Montážne práce							
M-23 MONTÁŽ PRIEMYSELNÉHO POTRUBIA							
230084090	Doprava predizolovaného potrubia	1,000	KPL				0,00
230180029	Montáž flexibilného predizolovaného potrubia z plastových D x t 160 x 15 vrátane odbočiek, spojok a doizolovania	400,000	m				0,00
230230004	Tlaková skúška vodou DN 125	400,000	M				0,00
200100160225	Flexibilné predizolované potrubie single d160/DA225; max 115 °C, 10 bar; class B podľa ofi ZG200-2,	400,000	M				0,00
211002160160	Lisovaná spojka pre PE-Xa, 115°C, 10 bar, d160/d160	2,000	KUS				0,01
213002160150	Lisovaný prechod navarovací pre PE-Xa, 115°C, 10 bar, d160/DN150	4,000	KUS				0,02
3020547L	Doizolovanie spoja - priame DA225	2,000	KUS				0,00
3576200	Zmršťovacia ukončovacia manžeta single d75-d140/DA160-DA250	4,000	KUS				0,02
M-23 MONTÁŽ PRIEMYSELNÉHO POTRUBIA							0,04
Montážne práce							0,04
HZS							
HZS ZA SKÚŠKY A REVÍZIE							
62	HZS- Ústredné vykurovanie- vykurovacia skúška	144,000	HOD				0,00
HZS ZA SKÚŠKY A REVÍZIE							0,00
HZS							0,00

22.07.2019

Výkaz výmer

Rekonštrukcia rozvodov tepla na tepelnom okruhu Dubnička a Stred, Bánovce nad Bebravou

objekt: Dodávka a montáž potrubia

Strana: 6/16

Položka	Popis položky	množstvo	Mj	Cena/Mj	Montáž	Dodávky	Hmot.
objekt:	Dodávka a montáž potrubia						0,04

Výkaz výmer

Rekonštrukcia rozvodov tepla na tepelnom okruhu Dubnička a Stred, Bánovce nad Bebravou

objekt: Zemné práce

Strana: 7/16

Položka	Popis položky	množstvo	Mj	Cena/Mj	Montáž	Dodávky	Hmot.
Práce HSV							
ZEMNÉ PRÁCE							
132201201	Hĺbenie rýh šírky cez 600 do 2000 mm, s urovnanim dna a spádu,s prehodením alebo nalož.výkopu v horn.3 do 100 m3	325,000	M3				0,00
132201209	Příplatok k cenám 132 20-1201, -1202, -1203, -1204, za lepiivosť horniny	325,000	M3				0,00
171101103	Uloženie sypaniny súdržnej horniny s mierou zhutnenia nad 96 do 100 % podľa Proctor-Standard	162,500	M3				0,00
171201201	Uloženie sypaniny na skládku	162,500	M3				0,00
175101101	Obsyp potrubia sypaninou z hor.1 až 4 vo vzdialenosti do 3m od kraja výkopu bez zhutnenia sypaniny	113,750	M3				0,00
175101109	Příplatok k cene za prehodenie sypaniny pre pol. 175 10 1101	113,750	M3				0,00
181201102	Úprava pláne vyrovnanim rozdielov v zárezoch v horninách 1 a 4 so zhutnením	325,000	M2				0,00
181301101	Rozprestretie a urovananie ornice zo vzdialenosti do 30 m, v rovine do sklonu 1:5 do 500 m2,hrúbky vrstvy do 100 mm	325,000	M2				0,00
180402111	Založenie trávniku na pôde vopred priprav.s pokosen.nalož.odvoz.do 20km a so zlož.parkového výsevom v rovine alebo na svahu do 1:5	325,000	M2				0,00
583311790	Kamenivo ťažené drobné frakcia 0-4 tr. UN II	162,500	M3				271,38
005721120	Osivo trávové - parková zmes	35,000	kg				0,04

Položka	Popis položky	množstvo	Mj	Cena/Mj	Montáž	Dodávky	Hmot.
---------	---------------	----------	----	---------	--------	---------	-------

Práce HSV**ZEMNÉ PRÁCE**

271,41

ZVISLÉ KONŠTRUKCIE

310217861	Zamurovanie otvorov plochy do 0,25m ² v murive nadzákladovom kamenom hrúbky muriva od 450 do 600mm	24,000	KUS				9,32
-----------	---	--------	-----	--	--	--	------

ZVISLÉ KONŠTRUKCIE

9,32

VODOROVNÉ KONŠTRUKCIE

451572111	Lôžko pod potrubie, stoky a drobné objekty v otvorenom výkope z kameniva drobného ťaženého 0-4 mm	48,750	M3				92,18
-----------	---	--------	----	--	--	--	-------

VODOROVNÉ KONŠTRUKCIE

92,18

SPEVNENÉ PLOCHY

566905111	Upravenie podkladu po prekopoch pre inžinierske siete so zhutnením podkladovým betónom	16,200	m ³				37,48
-----------	--	--------	----------------	--	--	--	-------

572952112	Upravenie krytu vozovky po prekopoch pre inžinier. siete asfaltovým betónom po zhutnení hr. 50-70 mm	163,000	m ²				25,07
-----------	--	---------	----------------	--	--	--	-------

SPEVNENÉ PLOCHY

62,55

OSTATNÉ PRÁCE

963015141	Demontáž prefabrikovanej krycej dosky kanála, šachty a žumpy do 1,0 t, -0,05800t	130,000	KUS				0,00
-----------	--	---------	-----	--	--	--	------

965042241	Búracie práce - búranie podkladov betónových alebo z liateho asfaltu, hr. nad 100 mm, plochy nad 4 m ²	16,200	M3				0,00
-----------	---	--------	----	--	--	--	------

971052261	Búracie práce - vybúranie a prerážanie otvorov v želbetónových priečkach a múroch plochy do 0,0225 m ² , hr. do 600 mm	24,000	KUS				0,02
-----------	---	--------	-----	--	--	--	------

OSTATNÉ PRÁCE

0,02

Práce HSV

435,48

Montážne práce**M-23 MONTÁŽ PRIEMYSELNÉHO POTRUBIA**

Výkaz výmer

Rekonštrukcia rozvodov tepla na tepelnom okruhu Dubnička a Stred, Bánovce nad Bebravou

objekt: **Zemné práce**

Strana: 9/16

Položka	Popis položky	množstvo	Mj	Cena/Mj	Montáž	Dodávky	Hmot.
---------	---------------	----------	----	---------	--------	---------	-------

Montážne práce

M-23 MONTÁŽ PRIEMYSELNÉHO POTRUBIA

460010012	Vytýčenie trasy	0,260	KM				0,00
-----------	-----------------	-------	----	--	--	--	------

460030081	Rezanie škáry v asfalte alebo betóne zariadením na rezanie škár.	260,000	M				0,00
-----------	--	---------	---	--	--	--	------

M-23 MONTÁŽ PRIEMYSELNÉHO POTRUBIA

0,00

M-46 MONTÁŽE ZEMNÝCH PRÁČ

460120061	Odvoz zeminy vrátane naloženia, rozhodenia a úpravy povrchu.	162,500	M3				0,00
-----------	--	---------	----	--	--	--	------

460490012	Fólia výstražná z PVC, šírka 33 cm, zelená	1 040,000	M				0,00
-----------	--	-----------	---	--	--	--	------

460600002	Príplatok za odvoz zeminy za každý ďalší km a jazda späť	4 890,000	m3				0,00
-----------	--	-----------	----	--	--	--	------

M-46 MONTÁŽE ZEMNÝCH PRÁČ

0,00

Montážne práce

0,00

objekt:	Zemné práce						435,48
---------	--------------------	--	--	--	--	--	--------

Položka	Popis položky	množstvo	Mj	Cena/Mj	Montáž	Dodávky	Hmot.
---------	---------------	----------	----	---------	--------	---------	-------

Práce PSV**IZOLÁCIE TEPELNÉ BEŽNÝCH STAVEB. KONŠTRUKCIÍ**

713400842	Odstránenie tepelnej izolácie potrubia s konštrukciou vrátane povrchovej úpravy, -0,04810t	347,000	M2				0,00
-----------	--	---------	----	--	--	--	------

IZOLÁCIE TEPELNÉ BEŽNÝCH STAVEB. KONŠTRUKCIÍ

0,00

ZTI-VNÚTORNÝ VODOVOD

722130803	Demontáž potrubia z oceľových rúrok závitových nad 40 do DN 50, -0,00670t	260,000	M				0,00
-----------	---	---------	---	--	--	--	------

722130804	Demontáž potrubia z oceľových rúrok závitových DN 65, -0,00959t	260,000	m				0,00
-----------	---	---------	---	--	--	--	------

722290821	Vnútrostav. premiestnenie vybraných hmôt vnútorný vodovod vodorovne do 100 m	4,235	T				0,00
-----------	--	-------	---	--	--	--	------

ZTI-VNÚTORNÝ VODOVOD

0,00

ÚSTREDNÉ VYKUROVANIE-ROZVOD POTRUBIA

733120826	Demontáž potrubia z oceľových rúrok hladkých nad 60, 3 do D 89, -0,00800t	50,000	M				0,00
-----------	---	--------	---	--	--	--	------

733120832	Demontáž potrubia z oceľových rúrok hladkých nad 89 do D 133, -0,01300t	470,000	M				0,05
-----------	---	---------	---	--	--	--	------

733191823	Odrežanie strmeňového držiaka do priem. 76	13,000	KUS				0,00
-----------	--	--------	-----	--	--	--	------

733191828	Odrežanie strmeňového držiaka do priem. 108	13,000	KUS				0,00
-----------	---	--------	-----	--	--	--	------

733191836	Odrežanie strmeňového držiaka do priem. 159	260,000	KUS				0,00
-----------	---	---------	-----	--	--	--	------

733194820	Rozrezanie konzoly, podpery a výložníka pre potrubie z U - profilu nad 6,5 do U 10, -0,00800t	130,000	KUS				0,01
-----------	---	---------	-----	--	--	--	------

Výkaz výmer

Rekonštrukcia rozvodov tepla na tepelnom okruhu Dubnička a Stred, Bánovce nad Bebravou

objekt: Demontáž exist. potrubia

Strana: 11/16

Položka	Popis položky	množstvo	Mj	Cena/Mj	Montáž	Dodávky	Hmot.
---------	---------------	----------	----	---------	--------	---------	-------

Práce PSV

ÚSTREDNÉ VYKUROVANIE-ROZVOD POTRUBIA

733890801	Vnútrostav. premiestnenie vyburaných hmôt rozvodov potrubia vodorovne do 100 m	8,254	T				0,00
-----------	--	-------	---	--	--	--	------

ÚSTREDNÉ VYKUROVANIE-ROZVOD POTRUBIA

0,06

Práce PSV

0,06

Montážne práce

M-46 MONTÁŽE ZEMNÝCH PRÁC

460120061	Odvoz sute vrátane naloženia	12,490	T				0,00
-----------	------------------------------	--------	---	--	--	--	------

460600001	Naloženie sute, odvoz do 1 km a zloženie na skládke a jazda späť	374,700	T				0,00
-----------	--	---------	---	--	--	--	------

M-46 MONTÁŽE ZEMNÝCH PRÁC

0,00

Montážne práce

0,00

objekt:	Demontáž exist. potrubia						0,06
---------	--------------------------	--	--	--	--	--	------

Výkaz výmer

Rekonštrukcia rozvodov tepla na tepelnom okruhu Dubníčka a Stred, Bánovce nad Bebravou

objekt: Dodávka a montáž potrubia

Strana: 12/16

Položka	Popis položky	množstvo	Mj	Cena/Mj	Montáž	Dodávky	Hmot.
Montážne práce							
M-23 MONTÁŽ PRIEMYSELNÉHO POTRUBIA							
3020547L	Doizolovanie spoja - priame DA225	3,000	KUS				0,00
3030645L	Doizolovanie spoja - redukované DA125/DA111	1,000	KUS				0,00
3030665L	Doizolovanie spoja - redukované DA142/DA126	1,000	KUS				0,00
3030675L	Doizolovanie spoja - redukované DA162/DA142	3,000	KUS				0,01
30440000020	Flexibilné predizolované potrubie single d50/DA111; max 95 °C, 10 bar; class A podľa ofi ZG200-2	26,000	M				1,04
30440000026	Flexibilné predizolované potrubie single d63/DA126; max 95 °C, 10 bar; class A podľa ofi ZG200-2	125,000	M				5,00
30440000032	Flexibilné predizolované potrubie single d75/DA142; max 95 °C, 10 bar; class A podľa ofi ZG200-2	187,000	M				7,48
30440000038	Flexibilné predizolované potrubie single d90/DA162; max 95 °C, 10 bar; class A podľa ofi ZG200-2	200,000	M				8,00
3575200	Zmršťovacia ukončovacia manžeta single d25-d50/DA76-DA126	3,000	KUS				0,01
3575600	Zmršťovacia ukončovacia manžeta single d60-d76/DA125-DA142	3,000	KUS				0,01
3575900	Zmršťovacia ukončovacia manžeta single d60-d90/DA160-DA182	12,000	KUS				0,01

Položka	Popis položky	množstvo	Mj	Cena/Mj	Montáž	Dodávky	Hmot.
Montážne práce							
M-23 MONTÁŽ PRIEMYSELNÉHO POTRUBIA							
3576200	Zmršťovacia ukončovacia manžeta single d75-d140/DA160-DA250	16,000	KUS				0,06
BOS 200-1	Bloková odovzdávacia stanica UK - do 250 kW	4,000	KUS				1,20
d40/d63/d63	Predizolovaný T-kus nerezový pre PE-Xa, 115°C, 10 bar, single d40/d63/d63,DA125/DA125/DA125	1,000	KUS				0,00
d63/d75/d75	Predizolovaný T-kus nerezový pre PE-Xa, 115°C, 10 bar, single d63/d75/d75,DA140/DA140/DA140	1,000	KUS				0,00
d63/d75/d75	Predizolovaný T-kus nerezový pre PE-Xa, 115°C, 10 bar, single d75/d50/d63,DA140/DA110/DA140	1,000	KUS				0,00
d90/d50/d75	Predizolovaný T-kus nerezový pre PE-Xa, 115°C, 10 bar, single d90/d50/d75,DA160/DA110/DA160	1,000	KUS				0,00
d90/d63/d75	Predizolovaný T-kus nerezový pre PE-Xa, 115°C, 10 bar, single d90/d63/d75,DA160/DA125/DA160	1,000	KUS				0,00
d90/d75/d90	Predizolovaný T-kus nerezový pre PE-Xa, 115°C, 10 bar, single d90/d75/d90,DA160/DA140/DA160	1,000	KUS				0,00
Pre d40/5/4	Lisovaný prechod na vonkajší závit pre PE-Xa, 115°C, 10 bar, d40/5/4" nerez	1,000	KUS				0,00
Pre d50/6/4	Lisovaný prechod na vonkajší závit pre PE-Xa, 115°C, 10 bar, d50/6/4" nerez	2,000	KUS				0,00
Prech d75/2	Lisovaný prechod na vonkajší závit pre PE-Xa, 115°C, 10 bar, d75/2 ?" nerez	2,000	KUS				0,00

Výkaz výmer

Rekonštrukcia rozvodov tepla na tepelnom okruhu Dubnička a Stred, Bánovce nad Bebravou

objekt: Dodávka a montáž potrubia

Strana: 14/16

Položka	Popis položky	množstvo	Mj	Cena/Mj	Montáž	Dodávky	Hmot.
Montážne práce							
M-23 MONTÁŽ PRIEMYSELNÉHO POTRUBIA							
Prech d63/2"	Lisovaný prechod na vonkajší závit pre PE-Xa, 115°C, 10 bar, d63/2" nerez	3,000	KUS				0,01
Prech d90/3"	Lisovaný prechod na vonkajší závit pre PE-Xa, 115°C, 10 bar, d90/3" nerez	2,000	KUS				0,00
230084090	Doprava predizolovaného potrubia	1,000	KPL				0,00
230180018	Montáž flexibilného predizolovaného potrubia z plastových D x t 50 x 4.6 vrátane odbočiek, spojok a doizolovania	26,000	m				0,00
230180022	Montáž flexibilného predizolovaného potrubia z plastových D x t 63 x 5.8 vrátane odbočiek, spojok a doizolovania	125,000	m				0,00
230180025	Montáž flexibilného predizolovaného potrubia z plastových D x t 75 x 6.9 vrátane odbočiek, spojok a doizolovania	187,000	m				0,00
230180027	Montáž flexibilného predizolovaného potrubia z plastových D x t 90 x 8.2 vrátane odbočiek, spojok a doizolovania	252,000	m				0,00
230180029	Montáž flexibilného predizolovaného potrubia z plastových D x t 160 x 15 vrátane odbočiek, spojok a doizolovania	470,000	m				0,00
230230001	Tlaková skúška vodou DN 50	200,000	M				0,00
230230002	Tlaková skúška vodou DN 80	390,000	M				0,00
230230004	Tlaková skúška vodou DN 125	470,000	M				0,00

Výkaz výmer

Rekonštrukcia rozvodov tepla na tepelnom okruhu Dubnička a Stred, Bánovce nad Bebravou

objekt: Dodávka a montáž potrubia

Strana: 15/16

Položka	Popis položky	množstvo	Mj	Cena/Mj	Montáž	Dodávky	Hmot.
Montážne práce							
M-23 MONTÁŽ PRIEMYSELNÉHO POTRUBIA							
200100090162	Flexibilné predizolované potrubie single d90/DA162; max 115 °C, 10 bar; class B podľa ofi ZG200-2	52,000	M				0,00
200100160225	Flexibilné predizolované potrubie single d160/DA225; max 115 °C, 10 bar; class B podľa ofi ZG200-2	470,000	M				0,00
211002160160	Lisovaná spojka pre PE-Xa, 115°C, 10 bar, d160/d160	3,000	KUS				0,01
213002090080	Lisovaný prechod navarovací pre PE-Xa, 115°C, 10 bar, d90/DN80	8,000	KUS				0,03
213002160150	Lisovaný prechod navarovací pre PE-Xa, 115°C, 10 bar, d160/DN150	16,000	KUS				0,06
3020520L	Doizolovanie spoja - priame DA111	2,000	KUS				0,00
3020525L	Doizolovanie spoja - priame DA126	3,000	KUS				0,01
3020530L	Doizolovanie spoja - priame DA142	4,000	KUS				0,01
3020535L	Doizolovanie spoja - priame DA162	6,000	KUS				0,01
M-23 MONTÁŽ PRIEMYSELNÉHO POTRUBIA							22,99
Montážne práce							22,99
HZS							
HZS ZA SKÚŠKY A REVÍZIE							
62	HZS- Ústredné vykurovanie- vykurovacia skúška	144,000	HOD				0,00

22.07.2019

Výkaz výmer

Rekonštrukcia rozvodov tepla na tepelnom okruhu Dubnička a Stred, Bánovce nad Bebravou

objekt: Dodávka a montáž potrubia

Strana: 16/16

Položka	Popis položky	množstvo	Mj	Cena/Mj	Montáž	Dodávky	Hmot.
---------	---------------	----------	----	---------	--------	---------	-------

HZS

HZS ZA SKÚŠKY A REVÍZIE

HZS ZA SKÚŠKY A REVÍZIE

0,00

HZS

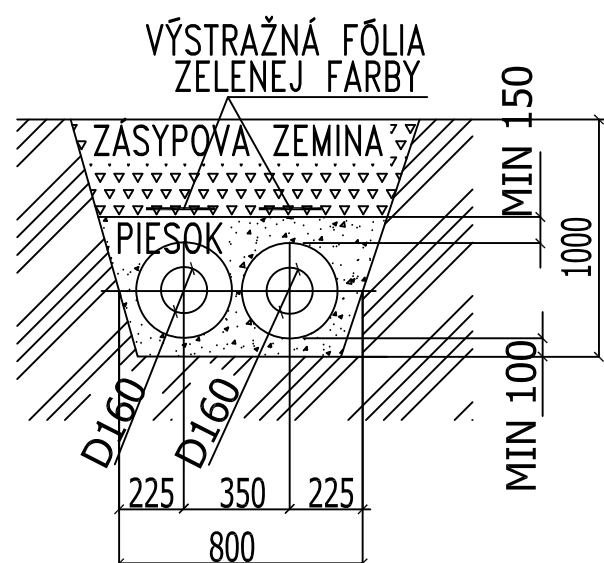
0,00

objekt:	Dodávka a montáž potrubia	22,99
---------	---------------------------	-------

celkom za stavbu:		649,94
-------------------	--	--------



PRIEČNY REZ



- D160 DIMENZIA PLASTOVÉHO PREDIZOLOVANÉHO POTRUBIA ÚK
- D75/63 DIMENZIA PREDIZOLOVANÉHO PLASTOVÉHO POTRUBIA TÚV a CIRKULÁCIE
- 131/16 ČÍSLO OBJEKTU
- 760/6 ČÍSLO PARCELY
- OST ODOVZDÁVACIA STANICA TEPLA
- ☐ ŠACHTA
- == POTRUBIE ÚK-PRIMÁR 90/55°C
- == NOVÉ POTRUBIE TÚV 55/47°C

VED.PROJ. ING. JANTOŠOVIČ	ZODP.PROJ. ING. JANTOŠOVIČ	VYPRACOVAL ING. JANTOŠOVIČ	KONTROLA ING. JANTOŠOVIČ
INVESTOR BYTHERM s.r.o., Holého 148/46, 957 01 Bánovce nad Bebravou			



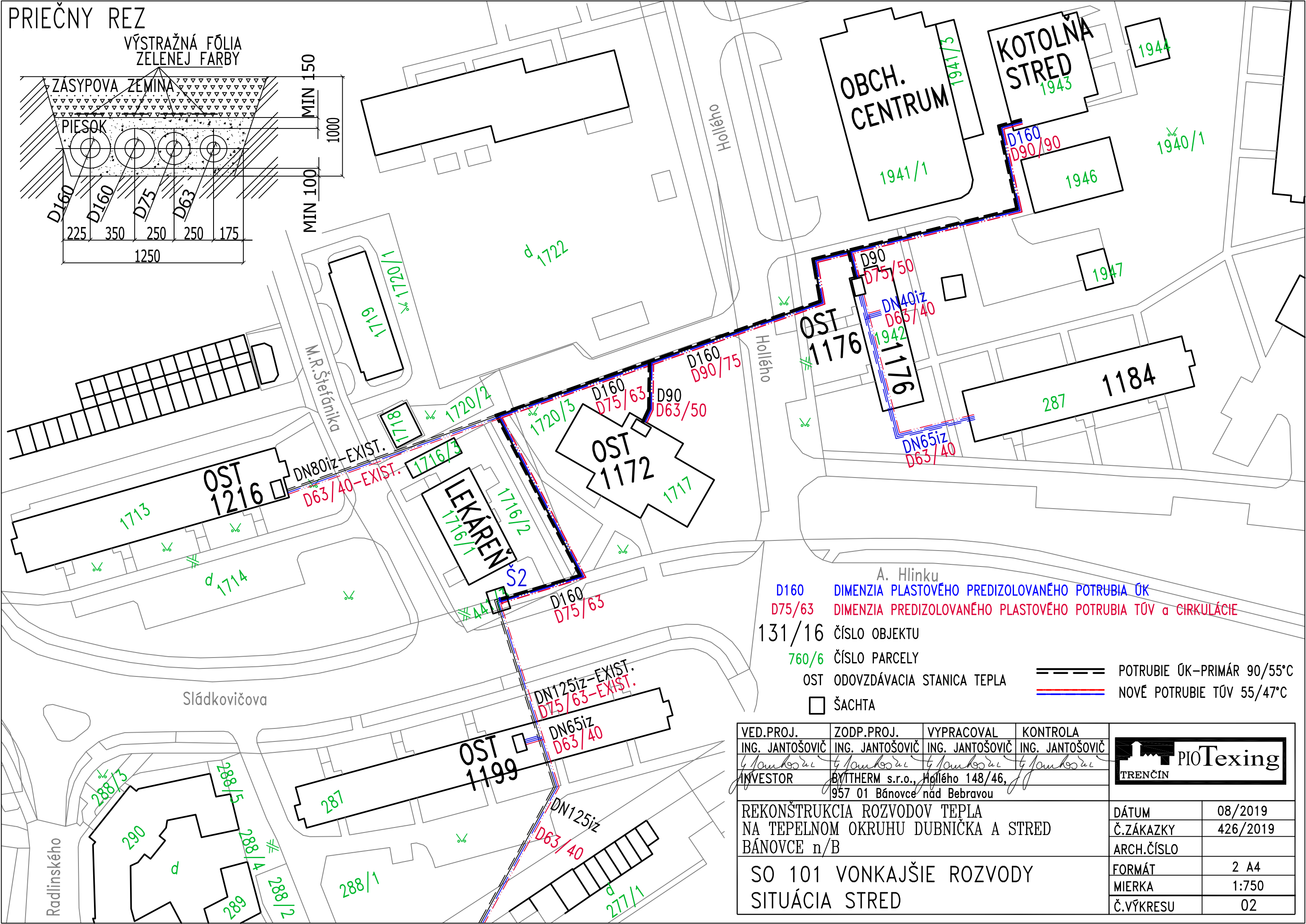
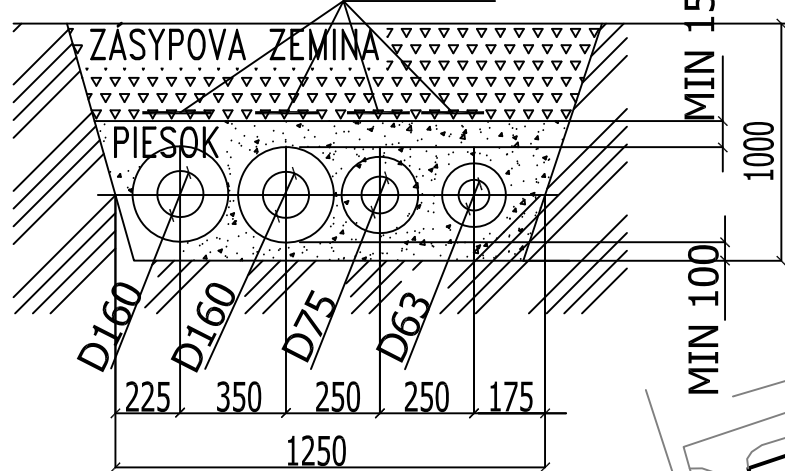
REKONŠTRUKCIA ROZVODOV TEPLA
NA TEPELNOM OKRUHU DUBNIČKA A STRED
BÁNOVCE n/B

DÁTUM	08/2019
Č.ZÁKAZKY	426/2019
ARCH.ČÍSLO	
FORMÁT	2 A4
MIERKA	1:750
Č.VÝKRESU	01

SO 101 VONKAJŠIE ROZVODY
SITUÁCIA DUBNIČKA

PRIEČNY REZ

VÝSTRAŽNÁ FÓLIA
ZELENEJ FARBY



- D160 DIMENZIA PLASTOVÉHO PREDIZOLOVANÉHO POTRUBIA ÚK
- D75/63 DIMENZIA PREDIZOLOVANÉHO PLASTOVÉHO POTRUBIA TÚV a CÍRKULÁCIE
- 131/16 ČÍSLO OBJEKTU
- 760/6 ČÍSLO PARCELY
- OST ODOVZDÁVACIA STANICA TEPLA
- ŠAČHTA
- ==== POTRUBIE ÚK-PRIMÁR 90/55°C
- ==== NOVÉ POTRUBIE TÚV 55/47°C

VED.PROJ. ING. JANTOŠOVIČ	ZODP.PROJ. ING. JANTOŠOVIČ	VYPRACOVAL ING. JANTOŠOVIČ	KONTROLA ING. JANTOŠOVIČ
INVESTOR BWTHERM s.r.o., Hollého 148/46, 957 01 Bánovce nad Bebravou			

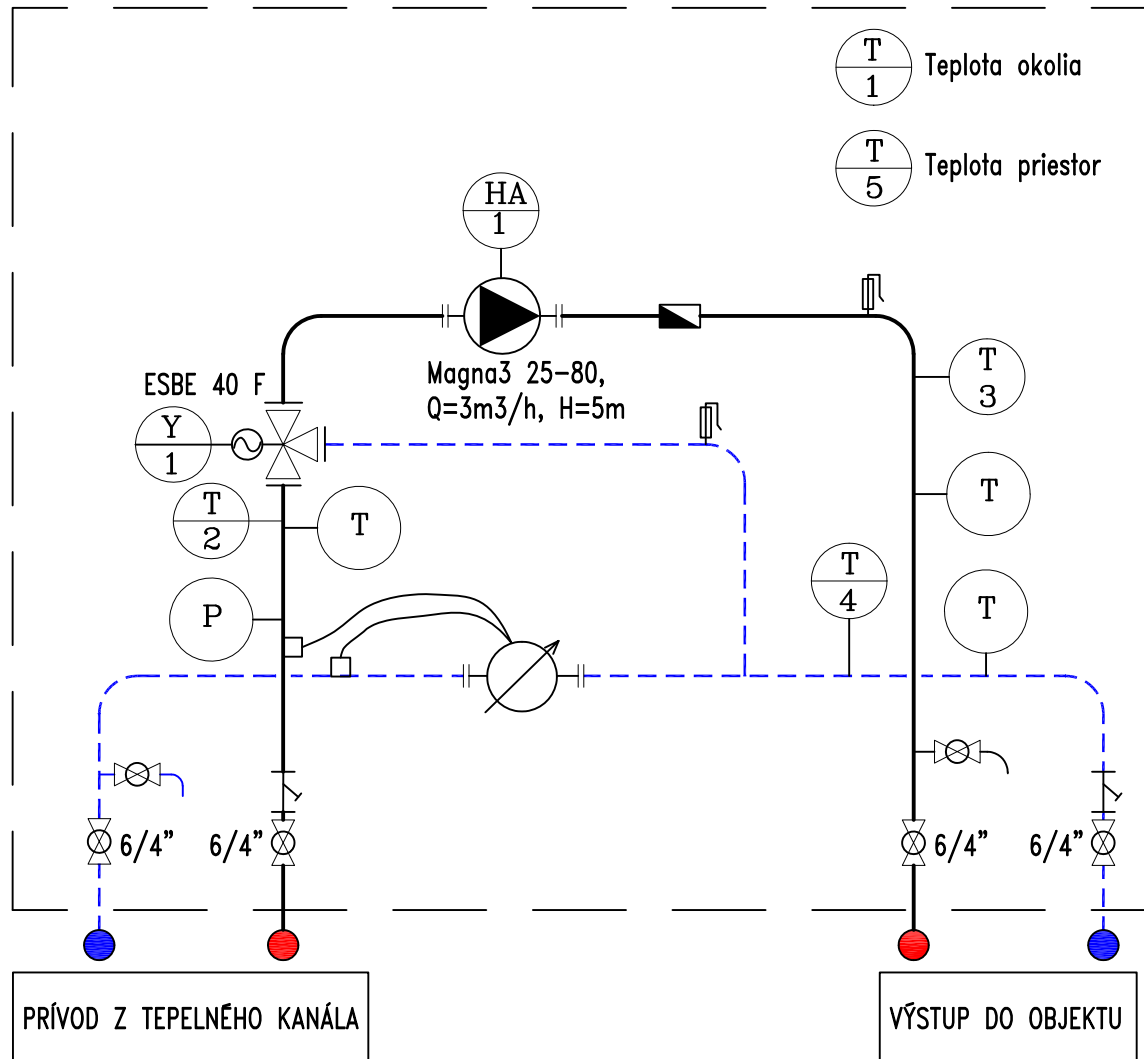






REKONŠTRUKCIA ROZVODOV TEPLA
NA TEPELNOM OKRUHU DUBNÍČKA A STRED
BÁNOVCE n/B

DÁTUM	08/2019
Č.ZÁKAZKY	426/2019
ARCH.ČÍSLO	
FORMÁT	2 A4
MIERKA	1:750
Č.VÝKRESU	02


SO 101 VONKAJŠIE ROZVODY
SITUÁCIA STRED

MERACIE A REGULAČNÉ MIESTO NA VSTUPE DO OBJEKTU



-  GULOVÝ KOHÚT
-  SPATNÁ KLAPKA
-  MERAČ TEPLA - VODOMER
-  TROJCESTNÝ ZMIEŠAVACÍ VENTIL

-  FILTER
-  TEPLOMER
-  TLAKOMER
-  VYPÚŠŤACÍ KOHÚT

VED.PROJ.	ZODP.PROJ.	VYPRACOVAL	KONTROLA		
ING. JANTOŠOVIČ	ING. JANTOŠOVIČ	ING. JANTOŠOVIČ	ING. JANTOŠOVIČ		
INVESTOR	BYTHERM s.r.o., Holiého 148/46, 957 01 Bánovce nad Bebravou				
REKONŠTRUKCIA ROZVODOV TEPLA NA TEPELNOM OKRUHU DUBNIČKA A STRED BÁNOVCE n/B SO 101 VONKAJŠIE ROZVODY SCHÉMA ODBERNÉHO MIESTA - OST				DÁTUM	08/2019
				Č.ZÁKAZKY	426/2019
				ARCH.ČÍSLO	
				FORMÁT	A4
				Č.VÝKRESU	03