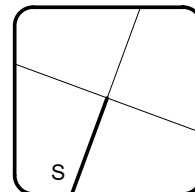


**UPOZORNENIE:**

VSETKY NAVRHOVANÉ MATERIÁLY JE MOŽNÉ NAHRADIŤ OBDOBNÝMI MATERIÁLMI S PODOBNÝMI STAVEBNOTECHNICKÝMI A FYZIKALNÝMI VLASTNOSTAMI INÝCH CERTIFIKOVANÝCH VYROBCOV !!!  
TENTO VÝKRES JE NEHMOTNÝM MAJETKOM FIRMY d.g.a. DESIGN GRAPHIC ARCHITECTURE s.r.o. OBSAH TOHTO VÝKRESU JE PREDMETOM OBCHODNEHO TAJOMSTVA FIRMY. POZICAŤ, ZVEREJNIŤ, ROZMNOŽIŤ, POUŽIŤ NA UCELY INEJ STAVBY, UKÁZAŤ Z NEHO ODPISY, VYPISY ALEBO KOPIE BEZ PÍSMENNEHO SUHLASU FIRMY JE PORUŠENIE PLATNÝCH PRAV!!!

schéma/plan

orientacia/orientation



± 0,000 = 486,50 m.n.m. BPV

revízia/revision	datum/date	obsah/contents
Revízia_01	15.12.2023	DOPLNENIE CHARAKTERISTIKY TIENIAEJ ROLETY
Revízia_02	15.01.2024	DOPLNENIE POPISU PRI VÝBRANÝCH POLOŽKACH
Revízia_03	09.02.2024	ÚPRAVA ŠPECIFIKÁCIE VÝPLŇE "B"

investor/client	Nemocnica s poliklinikou, Spišská Nová Ves	Jána Janského 1 052 01 Spišská Nová Ves	Miriama Letovanec Ing. Marek Klimko	
-----------------	---	--	--	--

author/desinger	DutchHealthArchitects	Wilhelminakade 310 3072 AR Rotterdam The Netherlands www.dutchhealtharchitects.nl		
-----------------	-----------------------	--	--	--

co-author/desinger	d.g.A. design graphic architecture s.r.o.	Sídlo: Jiráskova 38, Prešov Atelier: Popradská 80, Košice Tel: +421 55 644 4397 atelierdga@mail.t-com.sk	Ing.mgr.arch. Radovan Gonos Ing. Martin Kušnírik Ing. Peter Cimbal Ing. Matúš Chomjak Ing. Lubomíra Šímková	
--------------------	--	---	---	--

vypracoval/drawn by	d.g.A. design graphic architecture s.r.o.			
---------------------	--	--	--	--

generalny projektant/ general desinger	Ing.mgr.arch. Radovan Gonos		autorizácia/authorisation
---	-----------------------------	--	---------------------------

zodpovedny projektant/ responsible designer	Ing.mgr.arch. Radovan Gonos
--	-----------------------------

hip/gpe	Ing.mgr.arch. Radovan Gonos
---------	-----------------------------

projekt/project	DOSTAVBA A REKONŠTRUKCIA LOŽKOVEJ ČASTI NEMOCNICE S POLIKLINIKOU V SPIŠSKEJ NOVEJ VSI		
-----------------	--	--	--

miesto/place	Spišská Nová Ves, Jána Janského 1, 052 01 Katastrálne územie: Spišská Nová Ves Parcela č.: 1094/1, 1094/17, 1094/81, 1094/82, 1094/98, 1094/99, 1095, 1096, 9243/18		
--------------	---	--	--

stavebný objekt/building	SO 02 HLAVNÝ OBJEKT - DOSTAVBA NsP		
--------------------------	------------------------------------	--	--

vykres/plan	VÝKAZ HLINÍKOVÝCH OKIEN - GRAFICKÁ PRÍLOHA		
-------------	---	--	--

mierka/scale		rozmer vykresu/plan dimension	210 x 297	vykres/plan	SO 02. ASR-V-02.2.2
--------------	--	-------------------------------	-----------	-------------	------------------------

2	7	4	R	P	0	0	2	0	3	0	2	2	4	profesia/discipline	ASR				
akcia/action													stupeň/stage	st.objekt/building	revízia/revision	datum/date	paré	číslo zákazky	

-VŠETKY ROZMERY JE NUTNÉ PRED VÝROBOU OVERIŤ NA STAVBE, NÁSLEDNE PREKONZULTOVAŤ A ODSÚHLASIŤ ARCHITEKTOM!!!  
 -VŠETKY PRVKY A DETAILS JE NUTNÉ PRED DEFINITÍVNOU CENOVOU PONUKOU PREKONZULTOVAŤ A ODSÚHLASIŤ INVESTOROM A ARCHITEKTOM!!!

## SCHEMA TVARU A POPIS

### EXTERIÉROVÉ HLINÍKOVÉ VÝPLŇOVÉ KONŠTRUKCIE (OKNA):

- hliníkový viackomorový systémový profil s prerušeným tepelným mostom,
- konštrukčná hĺbka: 75mm
- povrchová úprava hliníka: vypaľovaná farba (komaxit) alt. elox
- farebný odtieň exteriér: Black Grey RAL 7021
- farebný odtieň interiéru: Traffic White RAL 9016
- 2-stupňové tesnenie, dvojité doraz a mikroventilácia
- výplň:
  - "A" - izolačné trojsklo,  $U_w \leq 0,85 \text{ W/m}^2\text{K}$
  - index vzduchovej nepriepustnosti podľa špecifikácie jednotlivých prvkov ( $R_w = 33-36 \text{ dB}$ )
  - súčiniteľ priepustnosti tepla  $T \geq 80\%$
  - celková energetická priepustnosť  $g=60$
  - teplý distančný ramček "warm edge"  $\Psi = 0,03$

#### "B" - hliníkový rozširovací profil v.200mm

- trieda zabezpečenia podľa špecifikácie jednotlivých prvkov (RC1-RC3)
- vodotesnosť (EN 12208): trieda 8A (pre nechránenu polohu okien), II.veterná oblasť (základná rýchlosť vetra 26 m/s), III.katégoria terenu (STN EN 14351-1: 2006 + A2:2019; Tab. NA.2)
- prievzdušnosť (EN 12207: trieda 2 pre pevné a otvárateľné okna) (STN EN 14351-1: 2006 + A2: 2019; Tab. I.1)
- kovanie: systémové kovanie s antikoročnou úpravou - celoobvodové s poistkou proti úplnému otvoreniu, 4-polohové, parotesné ošetrenie prepojovacej špáry
- kľučka z interiérovej strany, systémova, hliník vo farbe rámu
- otváravo-sklopné krídlo opatrit' blokátorom otvárania s cylindrickou vložkou na systém generalného kľučka.

### PARAPETY:

- vnútorný parapet: kompozitná doska hr.8mm, farebný odtieň Traffic White RAL 9016
- vonkajší parapet: hliníkový plech hr.0,7mm, rozšírený o 30mm, farebný odtieň Black Grey RAL 7021.

### TIENENIE:

- súčasťou dodávky vybraných okien (viď tabuľku SO 02. ASR-V-02.2) je interiérová voľne vysiacia roleta s mechanickým retiazkovým pohonom, so záťažovou lištou v spodnej časti, priemer bubna cca.75mm, v hranatom kastlíku, farba všetkých komponentov RAL 9016 Traffic white.
- Roleta z kompozitnej textilie (polyester/PVC v pomere cca. 30/70%), hmotnosť cca.470gr/m<sup>2</sup> (+-30 gr/m<sup>2</sup>), UV faktor cca 90% (+-3%) resp. priepustnosť svetla cca. 10% (+-3%)
- viď. výkaz jednotlivých položiek.
- súčasťou dodávky vybraných okien (viď tabuľku SO 02. ASR-V-02.2) sú exteriérové hliníkové žalúzie s el.ovladaním, lamela v tvare Z šírky 90mm, podomietkové prevedenie vrátane oplechovania žalúziového kastlíka viď detail DETAIL "19" OKNO S EXT.ŽALÚZIOM - NADPRAŽIE farebný odtieň Black Grey RAL 7021, viď. výkaz jednotlivých položiek.

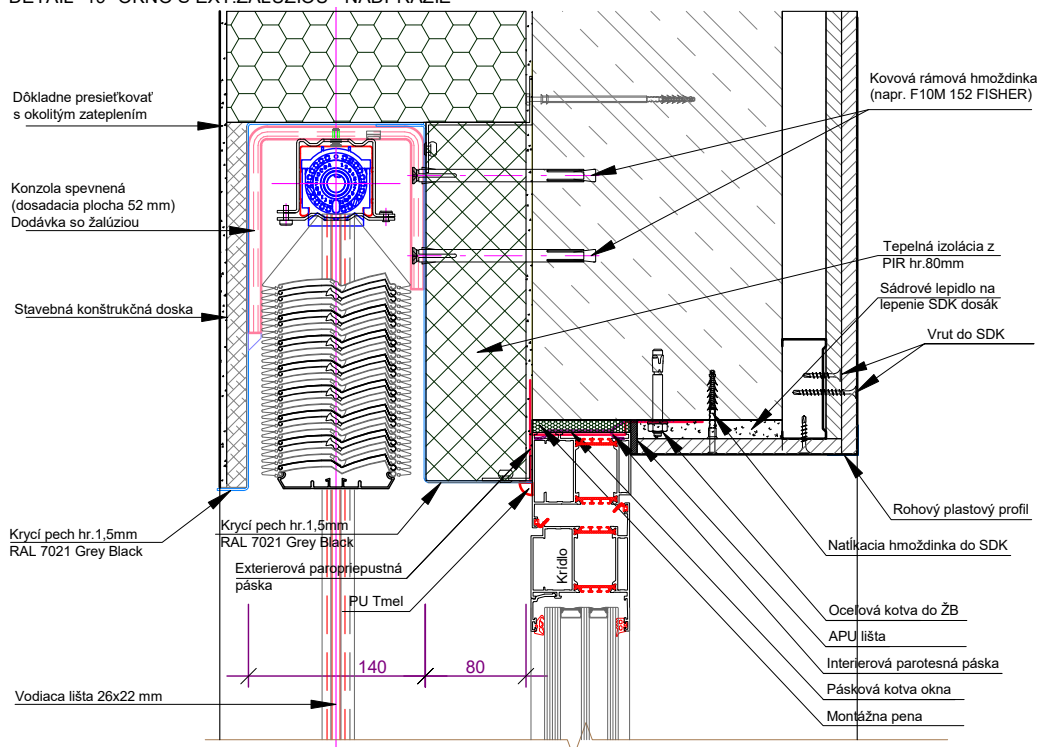
### MONTÁŽ:

- montáž na tesniacu pásku
- tesniacé fólie: interiérová a exteriérová okenné tesniacé pásky.

### POZNÁMKA:

- kotvenie okien je súčasťou dodávky okien!
- vnútorné, vonkajšie parapety a ich kotvenie sú súčasťou dodávky okien!
- súčasťou dodávky okien je exteriérová integrovaná bezbariérová plyšovaná sieť proti hmyzu na všetkých otváracích resp. sklopných krídlach!
- súčasťou dodávky okien sú systémové rozširovacie profily, viď výkaz jednotlivých položiek!

### DETAIL "19" OKNO S EXT.ŽALÚZIOM - NADPRAŽIE



OZNAČENIE

-VŠETKY ROZMERY JE NUTNÉ PRED VÝROBOU OVERIŤ NA STAVBE, NÁSLEDNE PREKONZULTOVAŤ A ODSÚHLASIŤ ARCHITEKTOM!!!  
 -VŠETKY PRVKY A DETAILS JE NUTNÉ PRED DEFINITÍVNOU CENOVOU PONUKOU PREKONZULTOVAŤ A ODSÚHLASIŤ INVESTOROM A ARCHITEKTOM!!!

SCHÉMA TVARU A POPIS

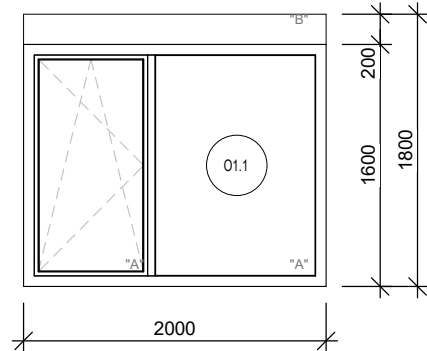
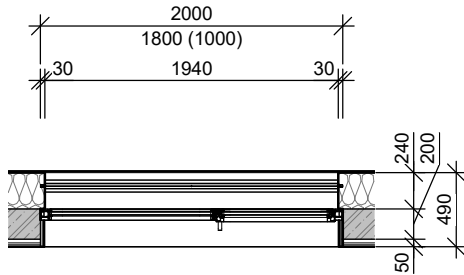
O1

OKNO O1; 2000 x 1800(1000) mm

PODORYS:

POHĽAD:

REVIZIA\_03



POČET O1	
Označenie	Okno v miestnosti
O1.1	0.I.012
O1.2	0.I.012
O1.3	1.VII.018
O1.4	1.VII.018

CELKOM: 4

REVIZIA\_03:  
 ÚPRAVA ŠPECIFIKÁCIE VÝPLŇE "B"

POZNÁMKA: RC2 - OKENNÁ KĽUČKA SO ZÁMKOM ALEBO BLOKOVACÍM TLAČIDLŔOM  
 RC3 - OKENNÁ KĽUČKA SO ZÁMKOM ALEBO BLOKOVACÍM TLAČIDLŔOM A PODĽOŽKOU PROTI ODVRTÁNIU  
 TECHNICKÁ ŠPECIFIKÁCIA ŽALUZIE ALEBO INTERIÉROVEJ ROLETY - VIĎ. STRÁNA Č.1

POZNÁMKA: PRESNÁ ŠPECIFIKÁCIA JEDNOTLIVÝCH OKIEN - VIĎ. TAB. "VÝPIS OKENNÝCH KONŠTRUKCIÍ" !!!  
 PRESNÁ POLOHA PRISTUPOVÝCH A ZABEZPEČOVACÍCH PRVKOV - VIĎ. VÝKRESY PaZS-01 AŽ PaZS-05

OZNAČENIE

-VŠETKY ROZMERY JE NUTNÉ PRED VÝROBOU OVERIŤ NA STAVBE, NÁSLEDNE PREKONZULTOVAŤ A ODSÚHLASIŤ ARCHITEKTOM!!!  
-VŠETKY PRVKY A DETAILS JE NUTNÉ PRED DEFINITÍVNOU CENOVOU PONUKOU PREKONZULTOVAŤ A ODSÚHLASIŤ INVESTOROM A ARCHITEKTOM!!!

SCHÉMA TVARU A POPIS

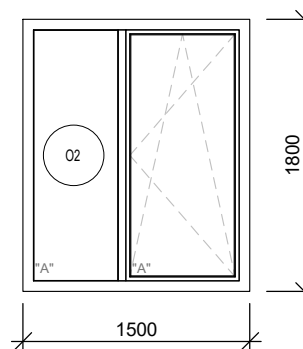
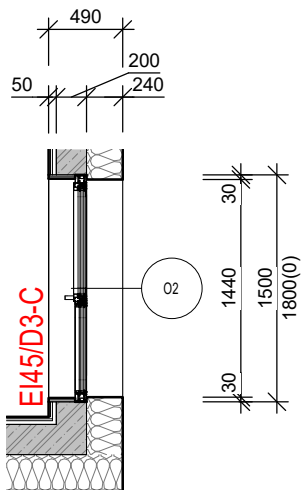
O2

HLINÍKOVÉ DVOJKRÍDLOVÉ PROTIPOŽIARNÉ OKNO O2; 1500 x 1800(1000) mm

PODORYS:

POHĽAD:

REVIZIA\_02



POČET O2		
Označenie	Okno v miestnosti	Požiarná odolnosť
O2	0.III.048	EI45/D3-C

CELKOM: 1

**REVIZIA\_02:  
DOPLNĚNIE POPISU**

POZNÁMKA: RC2 - OKENNÁ KĽUČKA SO ZÁMKOM ALEBO BLOKOVACÍM TLAČIDLŔM  
RC3 - OKENNÁ KĽUČKA SO ZÁMKOM ALEBO BLOKOVACÍM TLAČIDLŔM A PODĽOŽKOU PROTI ODVRTÁNIU  
TECHNICKÁ ŠPECIFIKÁCIA ŽALUZIE ALEBO INTERIÉROVEJ ROLETY - VIĎ. STRÁNA Č.1

**POZNÁMKA: PRESNÁ ŠPECIFIKÁCIA JEDNOTLIVÝCH OKIEN - VIĎ. TAB. "VÝPIS OKENNÝCH KONŠTRUKCIÍ" !!!  
PRESNÁ POLOHA PRISTUPOVÝCH A ZABEZPEČOVACÍCH PRVKOV - VIĎ. VÝKRESY PaZS-01 AŽ PaZS-05**

OZNAČENIE

-VŠETKY ROZMERY JE NUTNÉ PRED VÝROBOU OVERIŤ NA STAVBE, NÁSLEDNE PREKONZULTOVAŤ A ODSÚHLASIŤ ARCHITEKTOM!!!  
 -VŠETKY PRVKY A DETAILS JE NUTNÉ PRED DEFINITÍVNOU CENOVOU PONUKOU PREKONZULTOVAŤ A ODSÚHLASIŤ INVESTOROM A ARCHITEKTOM!!!

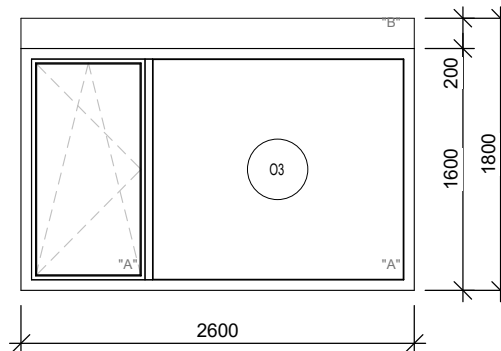
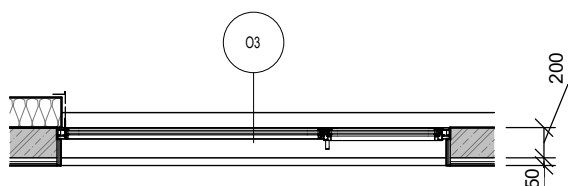
SCHÉMA TVARU A POPIS

O3 HLINÍKOVÉ JEDNOKRÍDLOVÉ OKNO O3; 2600 x 1800(1000) mm

PODORYS:

POHĽAD:

REVIZIA\_03



POČET O3	
Označenie	Okno v miestnosti
O3	1.VII.018

CELKOM: 1

REVIZIA\_03:  
 ÚPRAVA ŠPECIFIKÁCIE VÝPLŇE "B"

POZNÁMKA: RC2 - OKENNÁ KĹUČKA SO ZÁMKOM ALEBO BLOKOVACÍM TLAČIDLŔM  
 RC3 - OKENNÁ KĹUČKA SO ZÁMKOM ALEBO BLOKOVACÍM TLAČIDLŔM A PODĽOŽKOU PROTI ODVRTÁNIU  
 TECHNICKÁ ŠPECIFIKÁCIA ŽALUZIE ALEBO INTERIÉROVEJ ROLETY - VIĎ. STRÁNA Č.1

POZNÁMKA: PRESNÁ ŠPECIFIKÁCIA JEDNOTLIVÝCH OKIEN - VIĎ. TAB. "VÝPIS OKENNÝCH KONŠTRUKCIÍ" !!!  
 PRESNÁ POLOHA PRISTUPOVÝCH A ZABEZPEČOVACÍCH PRVKOV - VIĎ. VÝKRESY PaZS-01 AŽ PaZS-05

OZNAČENIE

-VŠETKY ROZMERY JE NUTNÉ PRED VÝROBOU OVERIŤ NA STAVBE, NÁSLEDNE PREKONZULTOVAŤ A ODSÚHLASIŤ ARCHITEKTOM!!!  
-VŠETKY PRVKY A DETAILY JE NUTNÉ PRED DEFINITÍVNOU CENOVOU PONUKOU PREKONZULTOVAŤ A ODSÚHLASIŤ INVESTOROM A ARCHITEKTOM!!!

SCHÉMA TVARU A POPIS

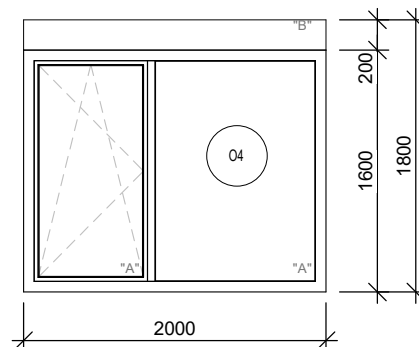
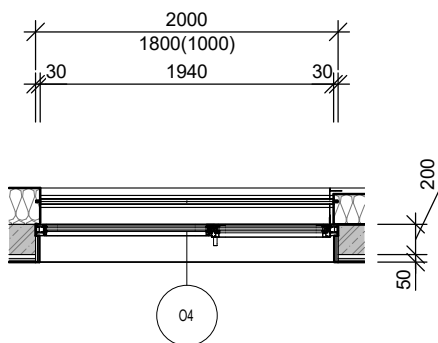
O4

OKNO O4; 2000 x 1800(1000) mm

PODORYS:

POHĽAD:

REVIZIA\_03



REVIZIA\_03:  
ÚPRAVA ŠPECIFIKÁCIE VÝPLŇE "B"

POČET O4

Označenie	Okno v miestnosti
O4.1	1.VIII.084
O4.2	1.VIII.126
O4.3	1.VIII.126
O4.4	1.VIII.126
O4.5	1.VI.003
O4.6	1.VI.003
O4.7	1.VII.018
O4.8	1.VII.018
O4.9	1.VII.018
O4.10	2.XII.133
O4.11	2.XII.144
O4.12	2.XII.144
O4.13	2.XII.144
O4.14	2.XII.144
O4.15	2.X.002
O4.16	2.X.002
O4.17	2.XI.010
O4.18	2.XI.010
O4.19	2.XI.010
O4.20	2.XI.010
O4.21	2.XI.010
O4.22	2.XI.010
O4.23	3.XVII.116
O4.24	3.XVII.116
O4.25	3.XIV.005
O4.26	3.XIV.005
O4.27	3.XIV.005
O4.28	3.XIV.005
O4.29	3.XIV.005
O4.30	3.XV.011
O4.31	3.XV.011
O4.32	3.XV.027
O4.33	3.XV.027

CELKOM: 33

POZNÁMKA: RC2 - OKENNÁ KĽUČKA SO ZÁMKOM ALEBO BLOKOVACÍM TLAČIDLŔM  
RC3 - OKENNÁ KĽUČKA SO ZÁMKOM ALEBO BLOKOVACÍM TLAČIDLŔM A PODĽOŽKOU PROTI ODVRTÁNIU  
TECHNICKÁ ŠPECIFIKÁCIA ŽALUZIE ALEBO INTERIÉROVEJ ROLETY - VIĎ. STRÁNA Č.1

POZNÁMKA: PRESNÁ ŠPECIFIKÁCIA JEDNOTLIVÝCH OKIEN - VIĎ. TAB. "VÝPIS OKENNÝCH KONŠTRUKCIÍ" !!!  
PRESNÁ POLOHA PRISTUPOVÝCH A ZABEZPEČOVACÍCH PRVKOV - VIĎ. VÝKRESY PaZS-01 AŽ PaZS-05

OZNAČENIE

-VŠETKY ROZMERY JE NUTNÉ PRED VÝROBOU OVERIŤ NA STAVBE, NÁSLEDNE PREKONZULTOVAŤ A ODSÚHLASIŤ ARCHITEKTOM!!!  
-VŠETKY PRVKY A DETAILS JE NUTNÉ PRED DEFINITÍVNOU CENOVOU PONUKOU PREKONZULTOVAŤ A ODSÚHLASIŤ INVESTOROM A ARCHITEKTOM!!!

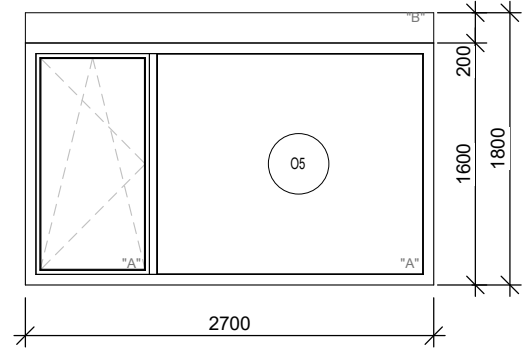
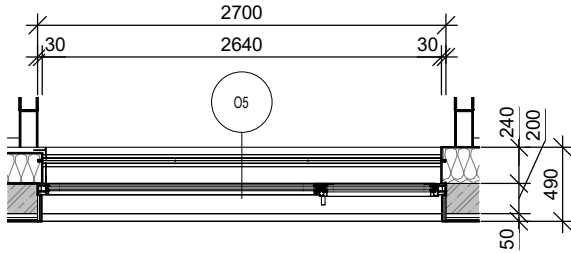
SCHÉMA TVARU A POPIS

O5 HLINÍKOVÉ JEDNOKRÍDLOVÉ OKNO O5; 2700 x 1800(1000) mm

PODORYS:

POHĽAD:

REVIZIA\_03



POČET O5

Označenie	Okno v miestnosti
O5	1.VIII.126

CELKOM: 1

REVIZIA\_03:  
ÚPRAVA ŠPECIFIKÁCIE VÝPLŇE "B"

POZNÁMKA: RC2 - OKENNÁ KĹUČKA SO ZÁMKOM ALEBO BLOKOVACÍM TLAČÍDLOM  
RC3 - OKENNÁ KĹUČKA SO ZÁMKOM ALEBO BLOKOVACÍM TLAČÍDLOM A PODLOŽKOU PROTI ODVRTÁNIU  
TECHNICKÁ ŠPECIFIKÁCIA ŽALUZIE ALEBO INTERIÉROVEJ ROLETY - VIĎ. STRÁNA Č.1

POZNÁMKA: PRESNÁ ŠPECIFIKÁCIA JEDNOTLIVÝCH OKIEN - VIĎ. TAB. "VÝPIS OKENNÝCH KONŠTRUKCIÍ" !!!  
PRESNÁ POLOHA PRÍSTUPOVÝCH A ZABEZPEČOVACÍCH PRVKOV - VIĎ. VÝKRESY PaZS-01 AŽ PaZS-05

OZNAČENIE

-VŠETKY ROZMERY JE NUTNÉ PRED VÝROBOU OVERIŤ NA STAVBE, NÁSLEDNE PREKONZULTOVAŤ A ODSÚHLASIŤ ARCHITEKTOM!!!  
 -VŠETKY PRVKY A DETAILS JE NUTNÉ PRED DEFINITÍVNOU CENOVOU PONUKOU PREKONZULTOVAŤ A ODSÚHLASIŤ INVESTOROM A ARCHITEKTOM!!!

SCHÉMA TVARU A POPIS

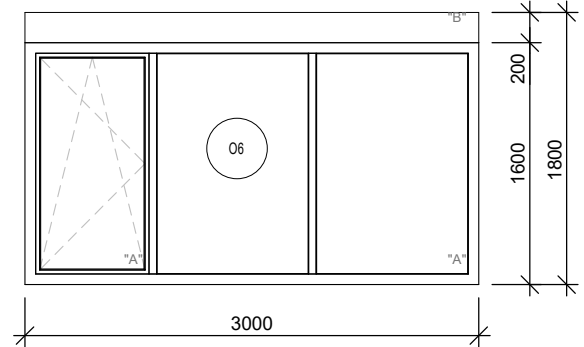
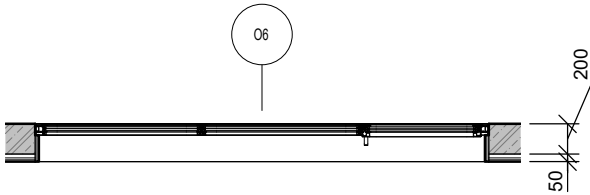
O6

OKNO O6; 3000 x 1800(1000) mm

PODORYS:

POHĽAD:

REVIZIA\_03



POČET O6

Označenie	Okno v miestnosti
O6.1	2.XI.021
O6.2	3.XVII.114

CELKOM: 2

REVIZIA\_03:  
 ÚPRAVA ŠPECIFIKÁCIE VÝPLŇE "B"

POZNÁMKA: RC2 - OKENNÁ KĽUČKA SO ZÁMKOM ALEBO BLOKOVACÍM TLAČIDLŔM  
 RC3 - OKENNÁ KĽUČKA SO ZÁMKOM ALEBO BLOKOVACÍM TLAČIDLŔM A PODĽOŽKOU PROTI ODVRTÁNIU  
 TECHNICKÁ ŠPECIFIKÁCIA ŽALUZIE ALEBO INTERIÉROVEJ ROLETY - VIĎ. STRÁNA Č.1

POZNÁMKA: PRESNÁ ŠPECIFIKÁCIA JEDNOTLIVÝCH OKIEN - VIĎ. TAB. "VÝPIS OKENNÝCH KONŠTRUKCIÍ" !!!  
 PRESNÁ POLOHA PRÍSTUPOVÝCH A ZABEZPEČOVACÍCH PRVKOV - VIĎ. VÝKRESY PaZS-01 AŽ PaZS-05



OZNAČENIE

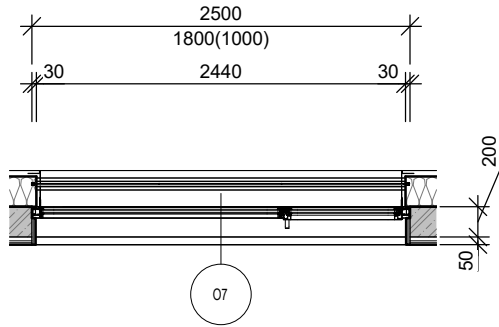
-VŠETKY ROZMERY JE NUTNÉ PRED VÝROBOU OVERIŤ NA STAVBE, NÁSLEDNE PREKONZULTOVAŤ A ODSÚHLASIŤ ARCHITEKTOM!!!  
 -VŠETKY PRVKY A DETAILS JE NUTNÉ PRED DEFINITÍVNOU CENOVOU PONUKOU PREKONZULTOVAŤ A ODSÚHLASIŤ INVESTOROM A ARCHITEKTOM!!!

SCHÉMA TVARU A POPIS

07

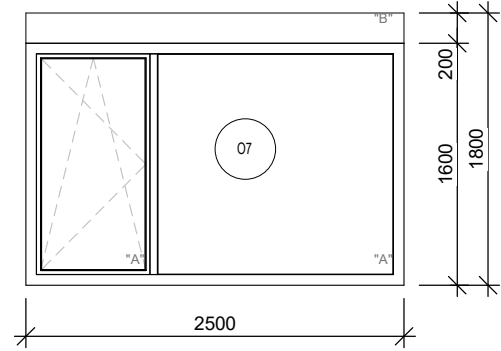
OKNO 07; 2500 x 1800(1000) mm

PODORYS:



POHĽAD:

REVIZIA\_03



POČET 07

Označenie	Okno v miestnosti
07.1	3.XVII.116
07.2	3.XV.022

CELKOM: 2

REVIZIA\_03:  
 ÚPRAVA ŠPECIFIKÁCIE VÝPLŇE "B"

POZNÁMKA: RC2 - OKENNÁ KĽUČKA SO ZÁMKOM ALEBO BLOKOVACÍM TLAČIDLŔM  
 RC3 - OKENNÁ KĽUČKA SO ZÁMKOM ALEBO BLOKOVACÍM TLAČIDLŔM A PODĽOŽKOU PROTI ODVRTÁNIU  
 TECHNICKÁ ŠPECIFIKÁCIA ŽALUZIE ALEBO INTERIÉROVEJ ROLETY - VIĎ. STRÁNA Č.1

POZNÁMKA: PRESNÁ ŠPECIFIKÁCIA JEDNOTLIVÝCH OKIEN - VIĎ. TAB. "VÝPIS OKENNÝCH KONŠTRUKCIÍ" !!!  
 PRESNÁ POLOHA PRÍSTUPOVÝCH A ZABEZPEČOVACÍCH PRVKOV - VIĎ. VÝKRESY PaZS-01 AŽ PaZS-05

OZNAČENIE

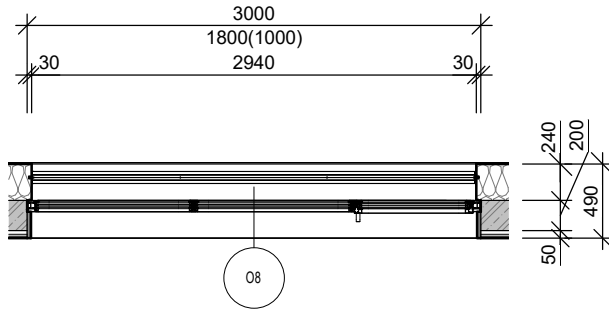
-VŠETKY ROZMERY JE NUTNÉ PRED VÝROBOU OVERIŤ NA STAVBE, NÁSLEDNE PREKONZULTOVAŤ A ODSÚHLASIŤ ARCHITEKTOM!!!  
 -VŠETKY PRVKY A DETAILS JE NUTNÉ PRED DEFINITÍVNOU CENOVOU PONUKOU PREKONZULTOVAŤ A ODSÚHLASIŤ INVESTOROM A ARCHITEKTOM!!!

SCHÉMA TVARU A POPIS

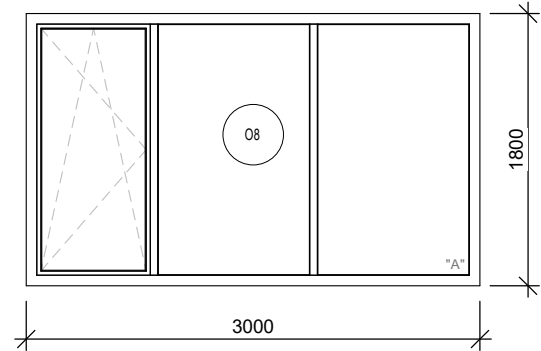
O8

OKNO O8; 3000 x 1800(1000) mm

PODORYS:



POHĽAD:



POČET O8

Označenie	Okno v miestnosti
O8.1	1.VII.032
O8.2	1.VII.035
O8.3	1.VII.041
O8.4	1.VII.042
O8.5	1.VII.047
O8.6	1.VII.048
O8.7	2.XI.022
O8.8	2.XI.022
O8.9	2.XI.031
O8.10	2.XI.031
O8.11	2.XI.037
O8.12	2.XII.129
O8.13	3.XV.023
O8.14	3.XV.037
O8.15	3.XVII.098
O8.16	3.XVII.098
O8.17	3.XVII.098
O8.18	1.VIII.111
O8.19	1.VII.007
O8.20	1.VI.006
O8.21	1.VII.063
O8.22	1.VII.057

POČET O8

Označenie	Okno v miestnosti
O8.23	1.VII.043
O8.24	1.VII.040
O8.25	1.VII.028
O8.26	1.VII.025
O8.27	2.XII.142
O8.28	2.XII.139
O8.29	2.XII.121
O8.30	2.XII.104
O8.31	2.XI.073
O8.32	2.XI.073
O8.33	2.XI.054
O8.34	2.XI.053
O8.35	2.XI.046
O8.36	2.XI.016
O8.37	2.XI.016
O8.38	3.XVI.069
O8.39	3.XVI.069
O8.40	3.XVI.083
O8.41	3.XVI.055
O8.42	3.XVI.055

CELKOM: 42

POZNÁMKA: RC2 - OKENNÁ KĽUČKA SO ZÁMKOM ALEBO BLOKOVACÍM TLAČIDLŔM  
 RC3 - OKENNÁ KĽUČKA SO ZÁMKOM ALEBO BLOKOVACÍM TLAČIDLŔM A PODĽOŽKOU PROTI ODVRTÁNIU  
 TECHNICKÁ ŠPECIFIKÁCIA ŽALUZIE ALEBO INTERIÉROVEJ ROLETY - VIĎ. STRÁNA Č.1

**POZNÁMKA: PRESNÁ ŠPECIFIKÁCIA JEDNOTLIVÝCH OKIEN - VIĎ. TAB. "VÝPIS OKENNÝCH KONŠTRUKCIÍ" !!!  
 PRESNÁ POLOHA PRISTUPOVÝCH A ZABEZPEČOVACÍCH PRVKOV - VIĎ. VÝKRESY PaZS-01 AŽ PaZS-05**

OZNAČENIE

-VŠETKY ROZMERY JE NUTNÉ PRED VÝROBOU OVERIŤ NA STAVBE, NÁSLEDNE PREKONZULTOVAŤ A ODSÚHLASIŤ ARCHITEKTOM!!!  
 -VŠETKY PRVKY A DETAILS JE NUTNÉ PRED DEFINITÍVNOU CENOVOU PONUKOU PREKONZULTOVAŤ A ODSÚHLASIŤ INVESTOROM A ARCHITEKTOM!!!

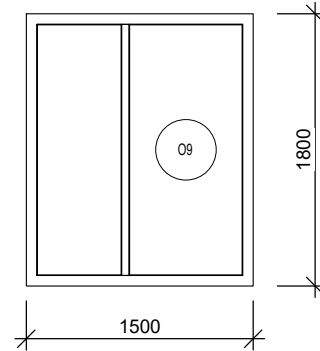
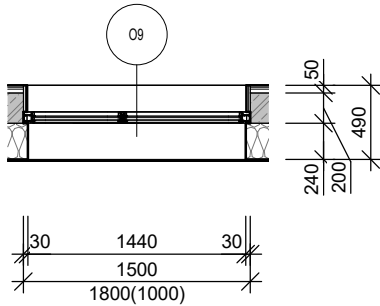
SCHÉMA TVARU A POPIS

O9

OKNO O9; 1500 x 1800(1000) mm

PODORYS:

POHĽAD:



POČET O9

Označenie	Okno v miestnosti
O9.1	0.II.021
O9.2	0.II.023

CELKOM: 2

POZNÁMKA: RC2 - OKENNÁ KĽUČKA SO ZÁMKOM ALEBO BLOKOVACÍM TLAČIDLŔM  
 RC3 - OKENNÁ KĽUČKA SO ZÁMKOM ALEBO BLOKOVACÍM TLAČIDLŔM A PODĽOŽKOU PROTI ODVRTÁNIU  
 TECHNICKÁ ŠPECIFIKÁCIA ŽALUZIE ALEBO INTERIÉROVEJ ROLETY - VIĎ. STRÁNA Č.1

**POZNÁMKA: PRESNÁ ŠPECIFIKÁCIA JEDNOTLIVÝCH OKIEN - VIĎ. TAB. "VÝPIS OKENNÝCH KONŠTRUKCIÍ" !!!  
 PRESNÁ POLOHA PRISTUPOVÝCH A ZABEZPEČOVACÍCH PRVKOV - VIĎ. VÝKRESY PaZS-01 AŽ PaZS-05**

OZNAČENIE

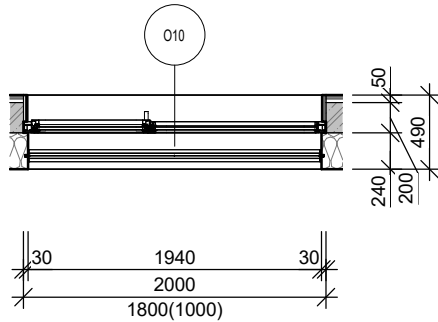
-VŠETKY ROZMERY JE NUTNÉ PRED VÝROBOU OVERIŤ NA STAVBE, NÁSLEDNE PREKONZULTOVAŤ A ODSÚHLASIŤ ARCHITEKTOM!!!  
 -VŠETKY PRVKY A DETAILS JE NUTNÉ PRED DEFINITÍVNOU CENOVOU PONUKOU PREKONZULTOVAŤ A ODSÚHLASIŤ INVESTOROM A ARCHITEKTOM!!!

SCHÉMA TVARU A POPIS

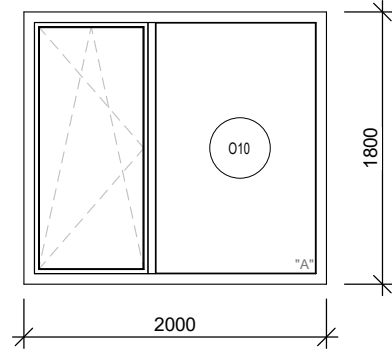
O10

OKNO O10; 2000 x 1800(1000) mm

PODORYS:



POHĽAD:



POČET O10

Označenie	Okno v miestnosti
O10.1	2.XI.021
O10.2	2.X.008
O10.3	2.XII.128
O10.4	2.XII.132
O10.5	3.XV.023
O10.6	3.XVI.040
O10.7	3.XVII.097
O10.8	3.XVII.098
O10.9	3.XVII.098
O10.10	3.XVII.114
O10.11	1.VIII.128
O10.12	1.VIII.128
O10.13	1.VIII.127
O10.14	1.VIII.092
O10.15	1.VIII.091
O10.16	1.VIII.087
O10.17	1.VI.015
O10.18	1.VII.034
O10.19	2.XII.143
O10.20	2.XII.127
O10.21	2.XII.121
O10.22	2.X.006
O10.23	2.X.006
O10.24	2.XI.033
O10.25	2.XI.026
O10.26	2.XI.015
O10.27	3.XVII.118
O10.28	3.XVII.115
O10.29	3.XVI.069
O10.30	3.XVI.055
O10.31	3.XVI.053
O10.32	3.XV.027
O10.33	3.XV.018
O10.34	3.XV.013
O10.35	3.XV.012

CELKOM: 35

POZNÁMKA: RC2 - OKENNÁ KĽUČKA SO ZÁMKOM ALEBO BLOKOVACÍM TLAČIDLŔOM  
 RC3 - OKENNÁ KĽUČKA SO ZÁMKOM ALEBO BLOKOVACÍM TLAČIDLŔOM A PODĽOŽKOU PROTI ODVRTÁNIU  
 TECHNICKÁ ŠPECIFIKÁCIA ŽALUZIE ALEBO INTERIÉROVEJ ROLETY - VIĎ. STRÁNA Č.1

**POZNÁMKA: PRESNÁ ŠPECIFIKÁCIA JEDNOTLIVÝCH OKIEN - VIĎ. TAB. "VÝPIS OKENNÝCH KONŠTRUKCIÍ" !!!  
 PRESNÁ POLOHA PRISTUPOVÝCH A ZABEZPEČOVACÍCH PRVKOV - VIĎ. VÝKRESY PaZS-01 AŽ PaZS-05**

OZNAČENIE

-VŠETKY ROZMERY JE NUTNÉ PRED VÝROBOU OVERIŤ NA STAVBE, NÁSLEDNE PREKONZULTOVAŤ A ODSÚHLASIŤ ARCHITEKTOM!!!  
 -VŠETKY PRVKY A DETAILS JE NUTNÉ PRED DEFINITÍVNOU CENOVOU PONUKOU PREKONZULTOVAŤ A ODSÚHLASIŤ INVESTOROM A ARCHITEKTOM!!!

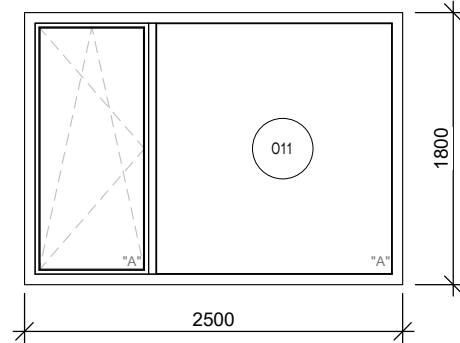
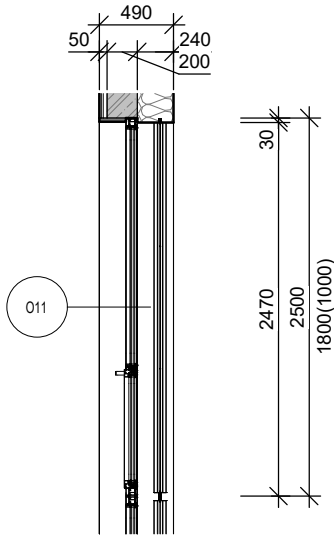
SCHÉMA TVARU A POPIS

O11

OKNO O11; 2500 x 1800(1000) mm

PODORYS:

POHĽAD:



POČET O11

Označenie	Okno v miestnosti
O11.1	2.XII.132
O11.2	3.XV.030
O11.3	3.XV.030
O11.4	3.XVI.045
O11.5	2.XII.109
O11.6	3.XVI.069

CELKOM: 6

POZNÁMKA: RC2 - OKENNÁ KĽUČKA SO ZÁMKOM ALEBO BLOKOVACÍM TLAČIDLŔOM  
 RC3 - OKENNÁ KĽUČKA SO ZÁMKOM ALEBO BLOKOVACÍM TLAČIDLŔOM A PODĽOŽKOU PROTI ODVRTÁNIU  
 TECHNICKÁ ŠPECIFIKÁCIA ŽALUZIE ALEBO INTERIÉROVEJ ROLETY - VIĎ. STRÁNA Č.1

**POZNÁMKA: PRESNÁ ŠPECIFIKÁCIA JEDNOTLIVÝCH OKIEN - VIĎ. TAB. "VÝPIS OKENNÝCH KONŠTRUKCIÍ" !!!  
 PRESNÁ POLOHA PRÍSTUPOVÝCH A ZABEZPEČOVACÍCH PRVKOV - VIĎ. VÝKRESY PaZS-01 AŽ PaZS-05**

OZNAČENIE

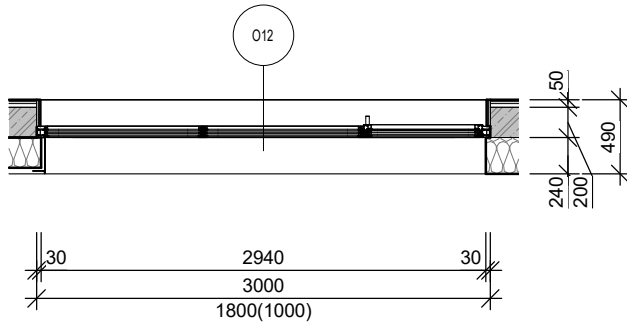
-VŠETKY ROZMERY JE NUTNÉ PRED VÝROBOU OVERIŤ NA STAVBE, NÁSLEDNE PREKONZULTOVAŤ A ODSÚHLASIŤ ARCHITEKTOM!!!  
 -VŠETKY PRVKY A DETAILS JE NUTNÉ PRED DEFINITÍVNOU CENOVOU PONUKOU PREKONZULTOVAŤ A ODSÚHLASIŤ INVESTOROM A ARCHITEKTOM!!!

SCHÉMA TVARU A POPIS

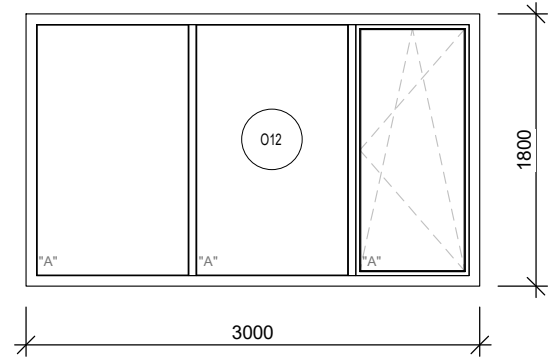
O12

OKNO O12; 3000 x 1800(1000) mm

PODORYS:



POHĽAD:



POČET O12

Označenie	Okno v miestnosti
O12.1	1.VII.048
O12.2	1.VII.055
O12.3	1.VII.056
O12.4	1.VII.062
O12.5	1.VII.065
O12.6	1.VII.071
O12.7	1.VII.072
O12.8	1.VII.076
O12.9	1.VII.077
O12.10	1.VII.080
O12.11	1.VII.081
O12.12	2.XI.042
O12.13	2.XI.050
O12.14	2.XI.055
O12.15	2.XI.062
O12.16	2.XII.090
O12.17	2.XII.093
O12.18	2.XII.094
O12.19	2.XII.100
O12.20	2.XII.106
O12.21	2.XII.106
O12.22	2.XII.111
O12.23	2.XII.111
O12.24	3.XVI.045

CELKOM: 24

POZNÁMKA: RC2 - OKENNÁ KĽUČKA SO ZÁMKOM ALEBO BLOKOVACÍM TLAČIDLŔM  
 RC3 - OKENNÁ KĽUČKA SO ZÁMKOM ALEBO BLOKOVACÍM TLAČIDLŔM A PODĽOŽKOU PROTI ODVRTÁNIU  
 TECHNICKÁ ŠPECIFIKÁCIA ŽALUZIE ALEBO INTERIÉROVEJ ROLETY - VIĎ. STRÁNA Č.1

**POZNÁMKA: PRESNÁ ŠPECIFIKÁCIA JEDNOTLIVÝCH OKIEN - VIĎ. TAB. "VÝPIS OKENNÝCH KONŠTRUKCIÍ" !!!  
 PRESNÁ POLOHA PRISTUPOVÝCH A ZABEZPEČOVACÍCH PRVKOV - VIĎ. VÝKRESY PaZS-01 AŽ PaZS-05**

OZNAČENIE

-VŠETKY ROZMERY JE NUTNÉ PRED VÝROBOU OVERIŤ NA STAVBE, NÁSLEDNE PREKONZULTOVAŤ A ODSÚHLASIŤ ARCHITEKTOM!!!  
 -VŠETKY PRVKY A DETAILS JE NUTNÉ PRED DEFINITÍVNOU CENOVOU PONUKOU PREKONZULTOVAŤ A ODSÚHLASIŤ INVESTOROM A ARCHITEKTOM!!!

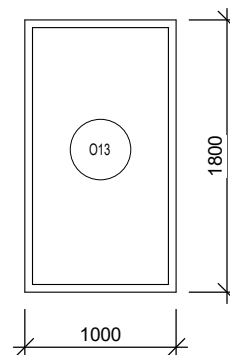
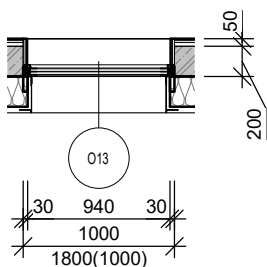
SCHÉMA TVARU A POPIS

O13

Single fixed window O13; 1000 x 1800(1000) mm

PODORYS:

POHĽAD:



POČET O13

POČET O13	
Označenie	Okno v miestnosti
O13	1.VII.049

CELKOM: 1

POZNÁMKA: RC2 - OKENNÁ KĽUČKA SO ZÁMKOM ALEBO BLOKOVACÍM TLAČIDLŔM  
 RC3 - OKENNÁ KĽUČKA SO ZÁMKOM ALEBO BLOKOVACÍM TLAČIDLŔM A PODĽOŽKOU PROTI ODVRTÁNIU  
 TECHNICKÁ ŠPECIFIKÁCIA ŽALUZIE ALEBO INTERIÉROVEJ ROLETY - VIĎ. STRÁNA Č.1

**POZNÁMKA: PRESNÁ ŠPECIFIKÁCIA JEDNOTLIVÝCH OKIEN - VIĎ. TAB. "VÝPIS OKENNÝCH KONŠTRUKCIÍ" !!!  
 PRESNÁ POLOHA PRÍSTUPOVÝCH A ZABEZPEČOVACÍCH PRVKOV - VIĎ. VÝKRESY PaZS-01 AŽ PaZS-05**

OZNAČENIE

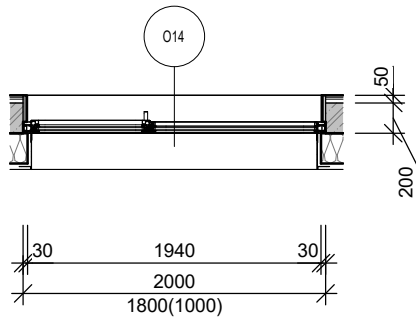
-VŠETKY ROZMERY JE NUTNÉ PRED VÝROBOU OVERIŤ NA STAVBE, NÁSLEDNE PREKONZULTOVAŤ A ODSÚHLASIŤ ARCHITEKTOM!!!  
 -VŠETKY PRVKY A DETAILS JE NUTNÉ PRED DEFINITÍVNOU CENOVOU PONUKOU PREKONZULTOVAŤ A ODSÚHLASIŤ INVESTOROM A ARCHITEKTOM!!!

SCHÉMA TVARU A POPIS

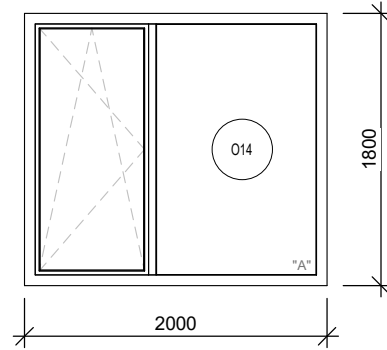
O14

OKNO O14; 2000 x 1800(1000) mm

PODORYS:



POHĽAD:



## POČET O14

Označenie	Okno v miestnosti
O14.1	1.VII.050
O14.2	1.VIII.089
O14.3	1.VIII.094
O14.4	1.VIII.101
O14.5	1.VIII.084
O14.6	2.XI.037
O14.7	2.XI.063
O14.8	2.X.009
O14.9	3.XVI.010

CELKOM: 9

POZNÁMKA: RC2 - OKENNÁ KĽUČKA SO ZÁMKOM ALEBO BLOKOVACÍM TLAČIDLŔM  
 RC3 - OKENNÁ KĽUČKA SO ZÁMKOM ALEBO BLOKOVACÍM TLAČIDLŔM A PODĽOŽKOU PROTI ODVRTÁNIU  
 TECHNICKÁ ŠPECIFIKÁCIA ŽALUZIE ALEBO INTERIÉROVEJ ROLETY - VIĎ. STRÁNA Č.1

**POZNÁMKA: PRESNÁ ŠPECIFIKÁCIA JEDNOTLIVÝCH OKIEN - VIĎ. TAB. "VÝPIS OKENNÝCH KONŠTRUKCIÍ" !!!  
 PRESNÁ POLOHA PRISTUPOVÝCH A ZABEZPEČOVACÍCH PRVKOV - VIĎ. VÝKRESY PaZS-01 AŽ PaZS-05**



OZNAČENIE

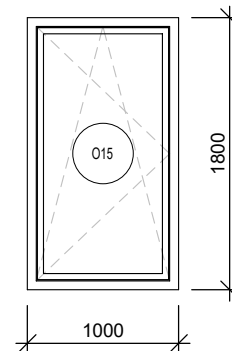
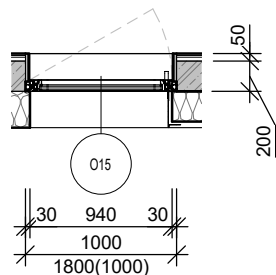
-VŠETKY ROZMERY JE NUTNÉ PRED VÝROBOU OVERIŤ NA STAVBE, NÁSLEDNE PREKONZULTOVAŤ A ODSÚHLASIŤ ARCHITEKTOM!!!  
 -VŠETKY PRVKY A DETAILS JE NUTNÉ PRED DEFINITÍVNOU CENOVOU PONUKOU PREKONZULTOVAŤ A ODSÚHLASIŤ INVESTOROM A ARCHITEKTOM!!!

SCHÉMA TVARU A POPIS

O15 HLINÍKOVÉ JEDNOKRÍDLOVÉ OKNO O15; 1000 x 1800(1000) mm

PODORYS:

POHĽAD:



POČET O15

POČET O15	
Označenie	Okno v miestnosti
O15	2.XI.038

CELKOM: 1

POZNÁMKA: RC2 - OKENNÁ KĽUČKA SO ZÁMKOM ALEBO BLOKOVACÍM TLAČIDLŔM  
 RC3 - OKENNÁ KĽUČKA SO ZÁMKOM ALEBO BLOKOVACÍM TLAČIDLŔM A PODĽOŽKOU PROTI ODVRTÁNIU  
 TECHNICKÁ ŠPECIFIKÁCIA ŽALUZIE ALEBO INTERIÉROVEJ ROLETY - VIĎ. STRÁNA Č.1

**POZNÁMKA: PRESNÁ ŠPECIFIKÁCIA JEDNOTLIVÝCH OKIEN - VIĎ. TAB. "VÝPIS OKENNÝCH KONŠTRUKCIÍ" !!!  
 PRESNÁ POLOHA PRISTUPOVÝCH A ZABEZPEČOVACÍCH PRVKOV - VIĎ. VÝKRESY PaZS-01 AŽ PaZS-05**

OZNAČENIE

-VŠETKY ROZMERY JE NUTNÉ PRED VÝROBOU OVERIŤ NA STAVBE, NÁSLEDNE PREKONZULTOVAŤ A ODSÚHLASIŤ ARCHITEKTOM!!!  
 -VŠETKY PRVKY A DETAILS JE NUTNÉ PRED DEFINITÍVNOU CENOVOU PONUKOU PREKONZULTOVAŤ A ODSÚHLASIŤ INVESTOROM A ARCHITEKTOM!!!

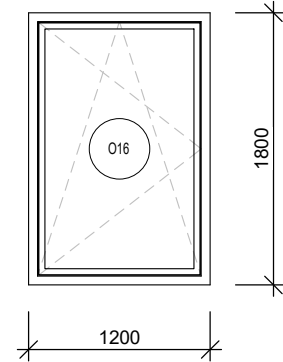
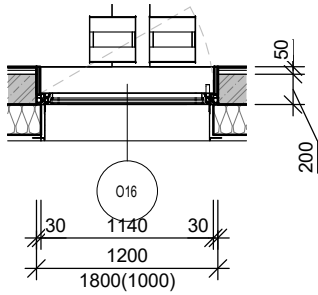
SCHÉMA TVARU A POPIS

O16

OKNO O16; 1200 x 1800(1000) mm

PODORYS:

POHĽAD:



POČET O16

Označenie	Okno v miestnosti
O16.1	2.XI.051
O16.2	3.XVI.046

CELKOM: 2

POZNÁMKA: RC2 - OKENNÁ KĽUČKA SO ZÁMKOM ALEBO BLOKOVACÍM TLAČIDLŔM  
 RC3 - OKENNÁ KĽUČKA SO ZÁMKOM ALEBO BLOKOVACÍM TLAČIDLŔM A PODĽOŽKOU PROTI ODVRTÁNIU  
 TECHNICKÁ ŠPECIFIKÁCIA ŽALUZIE ALEBO INTERIÉROVEJ ROLETY - VIĎ. STRÁNA Č.1

**POZNÁMKA: PRESNÁ ŠPECIFIKÁCIA JEDNOTLIVÝCH OKIEN - VIĎ. TAB. "VÝPIS OKENNÝCH KONŠTRUKCIÍ" !!!  
 PRESNÁ POLOHA PRISTUPOVÝCH A ZABEZPEČOVACÍCH PRVKOV - VIĎ. VÝKRESY PaZS-01 AŽ PaZS-05**

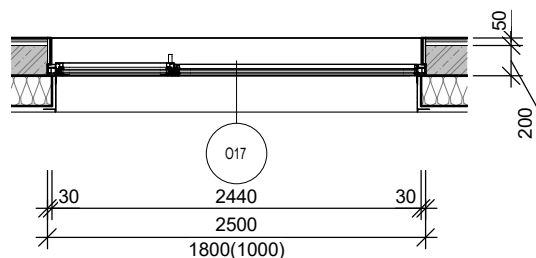
OZNAČENIE

-VŠETKY ROZMERY JE NUTNÉ PRED VÝROBOU OVERIŤ NA STAVBE, NÁSLEDNE PREKONZULTOVAŤ A ODSÚHLASIŤ ARCHITEKTOM!!!  
-VŠETKY PRVKY A DETAILS JE NUTNÉ PRED DEFINITÍVNOU CENOVOU PONUKOU PREKONZULTOVAŤ A ODSÚHLASIŤ INVESTOROM A ARCHITEKTOM!!!

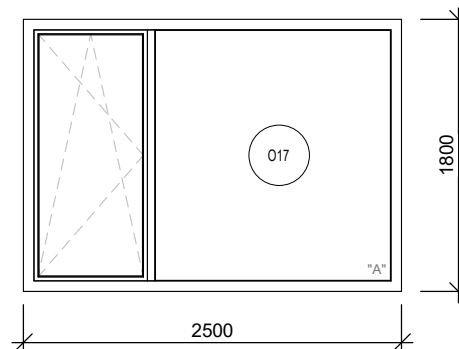
SCHÉMA TVARU A POPIS

O17 HLINÍKOVÉ JEDNOKRÍDLOVÉ OKNO O17; 2500 x 1800(1000) mm

PODORYS:



POHĽAD:



POČET O17

Označenie	Okno v miestnosti
O17	1.VIII.093

CELKOM: 1

POZNÁMKA: RC2 - OKENNÁ KĽUČKA SO ZÁMKOM ALEBO BLOKOVACÍM TLAČIDLŔM  
RC3 - OKENNÁ KĽUČKA SO ZÁMKOM ALEBO BLOKOVACÍM TLAČIDLŔM A PODĽOŽKOU PROTI ODVRTÁNIU  
TECHNICKÁ ŠPECIFIKÁCIA ŽALUZIE ALEBO INTERIÉROVEJ ROLETY - VIĎ. STRÁNA Č.1

**POZNÁMKA: PRESNÁ ŠPECIFIKÁCIA JEDNOTLIVÝCH OKIEN - VIĎ. TAB. "VÝPIS OKENNÝCH KONŠTRUKCIÍ" !!!  
PRESNÁ POLOHA PRÍSTUPOVÝCH A ZABEZPEČOVACÍCH PRVKOV - VIĎ. VÝKRESY PaZS-01 AŽ PaZS-05**

OZNAČENIE

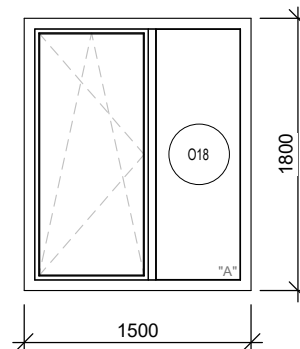
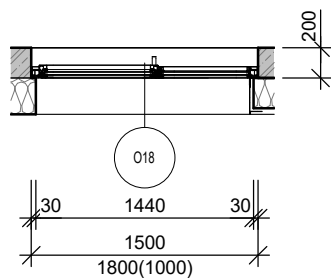
-VŠETKY ROZMERY JE NUTNÉ PRED VÝROBOU OVERIŤ NA STAVBE, NÁSLEDNE PREKONZULTOVAŤ A ODSÚHLASIŤ ARCHITEKTOM!!!  
-VŠETKY PRVKY A DETAILS JE NUTNÉ PRED DEFINITÍVNOU CENOVOU PONUKOU PREKONZULTOVAŤ A ODSÚHLASIŤ INVESTOROM A ARCHITEKTOM!!!

SCHÉMA TVARU A POPIS

O18 HLINÍKOVÉ DVOJKRÍDLOVÉ OKNO O18; 1500 x 1800(1000) mm

PODORYS:

POHĽAD:



POČET O18

POČET O18	
Označenie	Okno v miestnosti
O18	1.VI.017

CELKOM: 1

POZNÁMKA: RC2 - OKENNÁ KĽUČKA SO ZÁMKOM ALEBO BLOKOVACÍM TLAČIDLŔM  
RC3 - OKENNÁ KĽUČKA SO ZÁMKOM ALEBO BLOKOVACÍM TLAČIDLŔM A PODLOŽKOU PROTI ODVRTÁNIU  
TECHNICKÁ ŠPECIFIKÁCIA ŽALUZIE ALEBO INTERIÉROVEJ ROLETY - VIĎ. STRÁNA Č.1

**POZNÁMKA: PRESNÁ ŠPECIFIKÁCIA JEDNOTLIVÝCH OKIEN - VIĎ. TAB. "VÝPIS OKENNÝCH KONŠTRUKCIÍ" !!!  
PRESNÁ POLOHA PRÍSTUPOVÝCH A ZABEZPEČOVACÍCH PRVKOV - VIĎ. VÝKRESY PaZS-01 AŽ PaZS-05**

OZNAČENIE

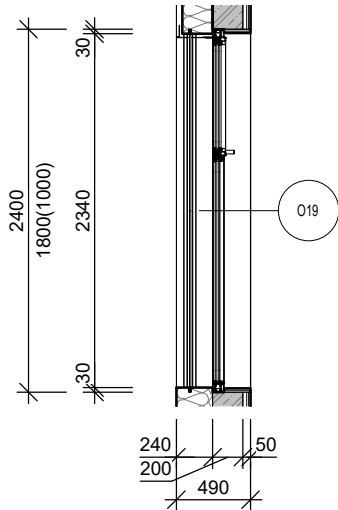
-VŠETKY ROZMERY JE NUTNÉ PRED VÝROBOU OVERIŤ NA STAVBE, NÁSLEDNE PREKONZULTOVAŤ A ODSÚHLASIŤ ARCHITEKTOM!!!  
 -VŠETKY PRVKY A DETAILS JE NUTNÉ PRED DEFINITÍVNOU CENOVOU PONUKOU PREKONZULTOVAŤ A ODSÚHLASIŤ INVESTOROM A ARCHITEKTOM!!!

SCHÉMA TVARU A POPIS

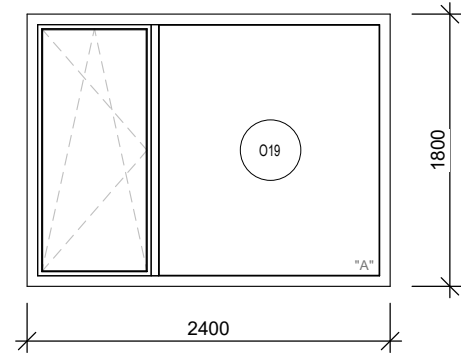
O19

OKNO O19; 2400 x 1800(1000) mm

PODORYS:



POHĽAD:



POČET O19

Označenie	Okno v miestnosti
O19.1	1.VIII.104
O19.2	1.VIII.106
O19.3	1.VIII.109
O19.4	1.VIII.112
O19.5	1.VIII.115

CELKOM: 5

POZNÁMKA: RC2 - OKENNÁ KĽUČKA SO ZÁMKOM ALEBO BLOKOVACÍM TLAČIDLŔM  
 RC3 - OKENNÁ KĽUČKA SO ZÁMKOM ALEBO BLOKOVACÍM TLAČIDLŔM A PODĽOŽKOU PROTI ODVRTÁNIU  
 TECHNICKÁ ŠPECIFIKÁCIA ŽALUZIE ALEBO INTERIÉROVEJ ROLETY - VIĎ. STRÁNA Č.1

**POZNÁMKA: PRESNÁ ŠPECIFIKÁCIA JEDNOTLIVÝCH OKIEN - VIĎ. TAB. "VÝPIS OKENNÝCH KONŠTRUKCIÍ" !!!  
 PRESNÁ POLOHA PRISTUPOVÝCH A ZABEZPEČOVACÍCH PRVKOV - VIĎ. VÝKRESY PaZS-01 AŽ PaZS-05**

OZNAČENIE

-VŠETKY ROZMERY JE NUTNÉ PRED VÝROBOU OVERIŤ NA STAVBE, NÁSLEDNE PREKONZULTOVAŤ A ODSÚHLASIŤ ARCHITEKTOM!!!  
 -VŠETKY PRVKY A DETAILS JE NUTNÉ PRED DEFINITÍVNOU CENOVOU PONUKOU PREKONZULTOVAŤ A ODSÚHLASIŤ INVESTOROM A ARCHITEKTOM!!!

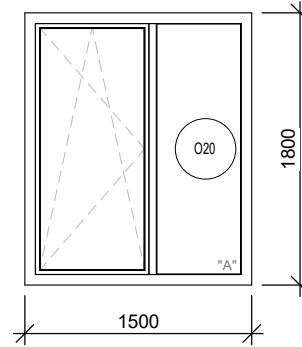
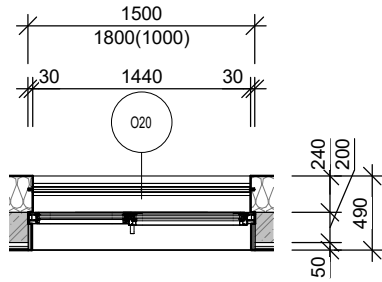
SCHÉMA TVARU A POPIS

O20

OKNO O20; 1500 x 1800(1000) mm

PODORYS:

POHĽAD:



POČET O20

Označenie	Okno v miestnosti
O20.1	2.XII.119
O20.2	2.XII.123
O20.3	1.VIII.097
O20.4	2.XII.127
O20.5	2.XI.025
O20.6	2.XI.014
O20.7	3.XVII.103
O20.8	3.XVI.072
O20.9	3.XV.014

CELKOM: 9

POZNÁMKA: RC2 - OKENNÁ KĽUČKA SO ZÁMKOM ALEBO BLOKOVACÍM TLAČIDLŔM  
 RC3 - OKENNÁ KĽUČKA SO ZÁMKOM ALEBO BLOKOVACÍM TLAČIDLŔM A PODĽOŽKOU PROTI ODVRTÁNIU  
 TECHNICKÁ ŠPECIFIKÁCIA ŽALUZIE ALEBO INTERIÉROVEJ ROLETY - VIĎ. STRÁNA Č.1

**POZNÁMKA: PRESNÁ ŠPECIFIKÁCIA JEDNOTLIVÝCH OKIEN - VIĎ. TAB. "VÝPIS OKENNÝCH KONŠTRUKCIÍ" !!!  
 PRESNÁ POLOHA PRÍSTUPOVÝCH A ZABEZPEČOVACÍCH PRVKOV - VIĎ. VÝKRESY PaZS-01 AŽ PaZS-05**

OZNAČENIE

-VŠETKY ROZMERY JE NUTNÉ PRED VÝROBOU OVERIŤ NA STAVBE, NÁSLEDNE PREKONZULTOVAŤ A ODSÚHLASIŤ ARCHITEKTOM!!!  
 -VŠETKY PRVKY A DETAILS JE NUTNÉ PRED DEFINITÍVNOU CENOVOU PONUKOU PREKONZULTOVAŤ A ODSÚHLASIŤ INVESTOROM A ARCHITEKTOM!!!

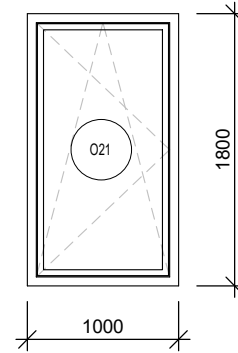
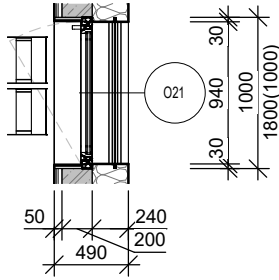
SCHÉMA TVARU A POPIS

O21

OKNO O21; 1000 x 1800(1000) mm

PODORYS:

POHĽAD:



POČET O21

Označenie	Okno v miestnosti
O21.1	2.XII.112
O21.2	1.VIII.110
O21.3	1.VII.070
O21.4	1.VII.064
O21.5	2.XII.103

CELKOM: 5

POZNÁMKA: RC2 - OKENNÁ KĽUČKA SO ZÁMKOM ALEBO BLOKOVACÍM TLAČIDLŔM  
 RC3 - OKENNÁ KĽUČKA SO ZÁMKOM ALEBO BLOKOVACÍM TLAČIDLŔM A PODĽOŽKOU PROTI ODVRTÁNIU  
 TECHNICKÁ ŠPECIFIKÁCIA ŽALUZIE ALEBO INTERIÉROVEJ ROLETY - VIĎ. STRÁNA Č.1

**POZNÁMKA: PRESNÁ ŠPECIFIKÁCIA JEDNOTLIVÝCH OKIEN - VIĎ. TAB. "VÝPIS OKENNÝCH KONŠTRUKCIÍ" !!!  
 PRESNÁ POLOHA PRÍSTUPOVÝCH A ZABEZPEČOVACÍCH PRVKOV - VIĎ. VÝKRESY PaZS-01 AŽ PaZS-05**

OZNAČENIE

-VŠETKY ROZMERY JE NUTNÉ PRED VÝROBOU OVERIŤ NA STAVBE, NÁSLEDNE PREKONZULTOVAŤ A ODSÚHLASIŤ ARCHITEKTOM!!!  
 -VŠETKY PRVKY A DETAILS JE NUTNÉ PRED DEFINITÍVNOU CENOVOU PONUKOU PREKONZULTOVAŤ A ODSÚHLASIŤ INVESTOROM A ARCHITEKTOM!!!

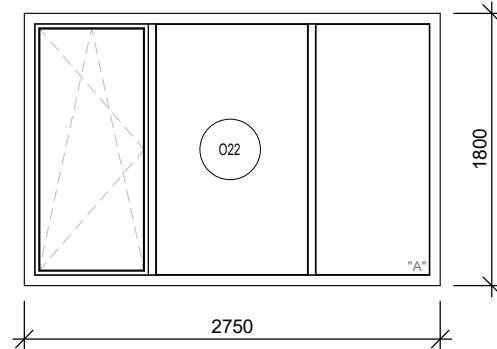
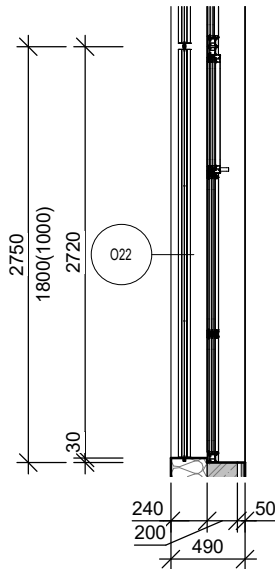
SCHÉMA TVARU A POPIS

O22

OKNO O22; 2750 x 1800(1000) mm

PODORYS:

POHĽAD:



POČET O22

Označenie	Okno v miestnosti
O22.1	1.VI.015
O22.2	1.VI.015
O22.3	2.X.006
O22.4	2.X.006
O22.5	3.XV.027
O22.6	3.XV.027

CELKOM: 6

POZNÁMKA: RC2 - OKENNÁ KĽUČKA SO ZÁMKOM ALEBO BLOKOVACÍM TLAČIDLŔOM  
 RC3 - OKENNÁ KĽUČKA SO ZÁMKOM ALEBO BLOKOVACÍM TLAČIDLŔOM A PODĽOŽKOU PROTI ODVRTÁNIU  
 TECHNICKÁ ŠPECIFIKÁCIA ŽALUZIE ALEBO INTERIÉROVEJ ROLETY - VIĎ. STRÁNA Č.1

**POZNÁMKA: PRESNÁ ŠPECIFIKÁCIA JEDNOTLIVÝCH OKIEN - VIĎ. TAB. "VÝPIS OKENNÝCH KONŠTRUKCIÍ" !!!  
 PRESNÁ POLOHA PRISTUPOVÝCH A ZABEZPEČOVACÍCH PRVKOV - VIĎ. VÝKRESY PaZS-01 AŽ PaZS-05**



OZNAČENIE

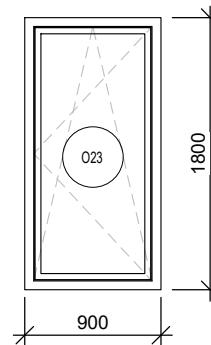
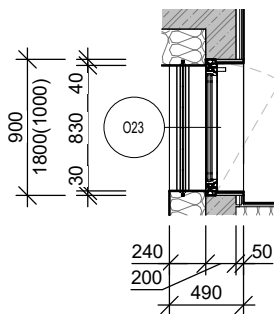
-VŠETKY ROZMERY JE NUTNÉ PRED VÝROBOU OVERIŤ NA STAVBE, NÁSLEDNE PREKONZULTOVAŤ A ODSÚHLASIŤ ARCHITEKTOM!!!  
-VŠETKY PRVKY A DETAILY JE NUTNÉ PRED DEFINITÍVNOU CENOVOU PONUKOU PREKONZULTOVAŤ A ODSÚHLASIŤ INVESTOROM A ARCHITEKTOM!!!

SCHÉMA TVARU A POPIS

O23 HLINÍKOVÉ JEDNOKRÍDLOVÉ OKNO O23; 900 x 1800(1000) mm

PODORYS:

POHĽAD:



POČET O23

Označenie	Okno v miestnosti
O23	2.XI.024

CELKOM: 1

POZNÁMKA: RC2 - OKENNÁ KĽUČKA SO ZÁMKOM ALEBO BLOKOVACÍM TLAČIDLŔM  
RC3 - OKENNÁ KĽUČKA SO ZÁMKOM ALEBO BLOKOVACÍM TLAČIDLŔM A PODĽOŽKOU PROTI ODVRTÁNIU  
TECHNICKÁ ŠPECIFIKÁCIA ŽALUZIE ALEBO INTERIÉROVEJ ROLETY - VIĎ. STRÁNA Č.1

**POZNÁMKA: PRESNÁ ŠPECIFIKÁCIA JEDNOTLIVÝCH OKIEN - VIĎ. TAB. "VÝPIS OKENNÝCH KONŠTRUKCIÍ" !!!  
PRESNÁ POLOHA PRÍSTUPOVÝCH A ZABEZPEČOVACÍCH PRVKOV - VIĎ. VÝKRESY PaZS-01 AŽ PaZS-05**

OZNAČENIE

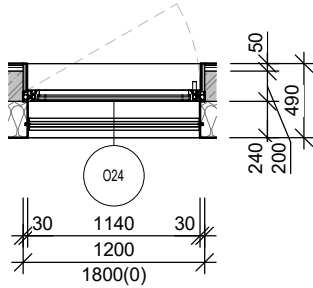
-VŠETKY ROZMERY JE NUTNÉ PRED VÝROBOU OVERIŤ NA STAVBE, NÁSLEDNE PREKONZULTOVAŤ A ODSÚHLASIŤ ARCHITEKTOM!!!  
 -VŠETKY PRVKY A DETAILS JE NUTNÉ PRED DEFINITÍVNOU CENOVOU PONUKOU PREKONZULTOVAŤ A ODSÚHLASIŤ INVESTOROM A ARCHITEKTOM!!!

SCHÉMA TVARU A POPIS

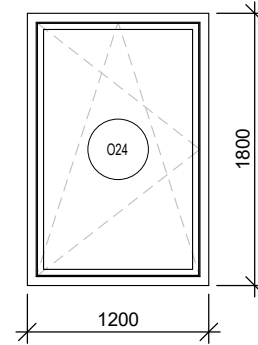
O24

OKNO O24; 1200 x 1800(1000) mm

PODORYS:



POHĽAD:



POČET O24

Označenie	Okno v miestnosti
O24.1	1.VIII.130
O24.2	1.VIII.129
O24.3	1.VII.054
O24.4	2.XII.137
O24.5	2.XI.061
O24.6	3.XVI.048

CELKOM: 6

POZNÁMKA: RC2 - OKENNÁ KĽUČKA SO ZÁMKOM ALEBO BLOKOVACÍM TLAČIDLŔM  
 RC3 - OKENNÁ KĽUČKA SO ZÁMKOM ALEBO BLOKOVACÍM TLAČIDLŔM A PODĽOŽKOU PROTI ODVRTÁNIU  
 TECHNICKÁ ŠPECIFIKÁCIA ŽALUZIE ALEBO INTERIÉROVEJ ROLETY - VIĎ. STRÁNA Č.1

**POZNÁMKA: PRESNÁ ŠPECIFIKÁCIA JEDNOTLIVÝCH OKIEN - VIĎ. TAB. "VÝPIS OKENNÝCH KONŠTRUKCIÍ" !!!  
 PRESNÁ POLOHA PRISTUPOVÝCH A ZABEZPEČOVACÍCH PRVKOV - VIĎ. VÝKRESY PaZS-01 AŽ PaZS-05**

OZNAČENIE

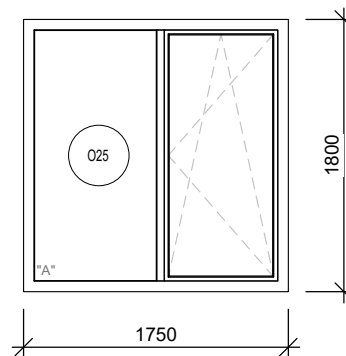
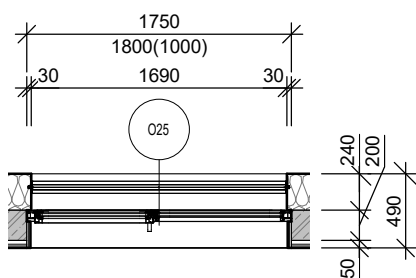
-VŠETKY ROZMERY JE NUTNÉ PRED VÝROBOU OVERIŤ NA STAVBE, NÁSLEDNE PREKONZULTOVAŤ A ODSÚHLASIŤ ARCHITEKTOM!!!  
 -VŠETKY PRVKY A DETAILS JE NUTNÉ PRED DEFINITÍVNOU CENOVOU PONUKOU PREKONZULTOVAŤ A ODSÚHLASIŤ INVESTOROM A ARCHITEKTOM!!!

SCHÉMA TVARU A POPIS

O25 HLINÍKOVÉ DVOJKRÍDLOVÉ OKNO O25; 1750 x 1800(1000) mm

PODORYS:

POHĽAD:



POČET O25	
Označenie	Okno v miestnosti
O25	1.VII.064

CELKOM: 1

POZNÁMKA: RC2 - OKENNÁ KĽUČKA SO ZÁMKOM ALEBO BLOKOVACÍM TLAČIDLŔM  
 RC3 - OKENNÁ KĽUČKA SO ZÁMKOM ALEBO BLOKOVACÍM TLAČIDLŔM A PODĽOŽKOU PROTI ODVRTÁNIU  
 TECHNICKÁ ŠPECIFIKÁCIA ŽALUZIE ALEBO INTERIÉROVEJ ROLETY - VIĎ. STRÁNA Č.1

**POZNÁMKA: PRESNÁ ŠPECIFIKÁCIA JEDNOTLIVÝCH OKIEN - VIĎ. TAB. "VÝPIS OKENNÝCH KONŠTRUKCIÍ" !!!  
 PRESNÁ POLOHA PRÍSTUPOVÝCH A ZABEZPEČOVACÍCH PRVKOV - VIĎ. VÝKRESY PaZS-01 AŽ PaZS-05**

OZNAČENIE

-VŠETKY ROZMERY JE NUTNÉ PRED VÝROBOU OVERIŤ NA STAVBE, NÁSLEDNE PREKONZULTOVAŤ A ODSÚHLASIŤ ARCHITEKTOM!!!  
 -VŠETKY PRVKY A DETAILS JE NUTNÉ PRED DEFINITÍVNOU CENOVOU PONUKOU PREKONZULTOVAŤ A ODSÚHLASIŤ INVESTOROM A ARCHITEKTOM!!!

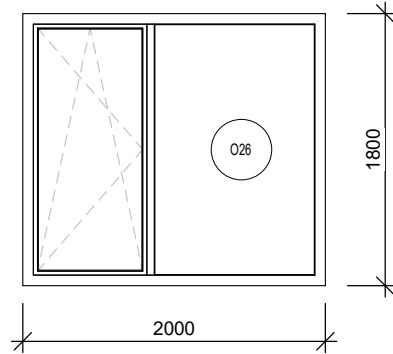
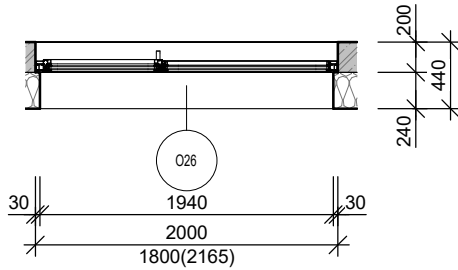
SCHÉMA TVARU A POPIS

O26

OKNO O26; 2000 x 1800(2165) mm

PODORYS:

POHĽAD:



POČET O26

Označenie	Okno v miestnosti
O26.1	2.X.001
O26.2	3.XIV.001

CELKOM: 2

POZNÁMKA: RC2 - OKENNÁ KĽUČKA SO ZÁMKOM ALEBO BLOKOVACÍM TLAČIDLŔM  
 RC3 - OKENNÁ KĽUČKA SO ZÁMKOM ALEBO BLOKOVACÍM TLAČIDLŔM A PODĽOŽKOU PROTI ODVRTÁNIU  
 TECHNICKÁ ŠPECIFIKÁCIA ŽALUZIE ALEBO INTERIÉROVEJ ROLETY - VIĎ. STRÁNA Č.1

**POZNÁMKA: PRESNÁ ŠPECIFIKÁCIA JEDNOTLIVÝCH OKIEN - VIĎ. TAB. "VÝPIS OKENNÝCH KONŠTRUKCIÍ" !!!  
 PRESNÁ POLOHA PRISTUPOVÝCH A ZABEZPEČOVACÍCH PRVKOV - VIĎ. VÝKRESY PaZS-01 AŽ PaZS-05**

OZNAČENIE

-VŠETKY ROZMERY JE NUTNÉ PRED VÝROBOU OVERIŤ NA STAVBE, NÁSLEDNE PREKONZULTOVAŤ A ODSÚHLASIŤ ARCHITEKTOM!!!  
 -VŠETKY PRVKY A DETAILS JE NUTNÉ PRED DEFINITÍVNOU CENOVOU PONUKOU PREKONZULTOVAŤ A ODSÚHLASIŤ INVESTOROM A ARCHITEKTOM!!!

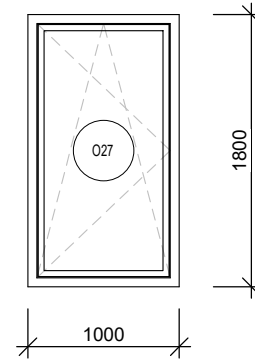
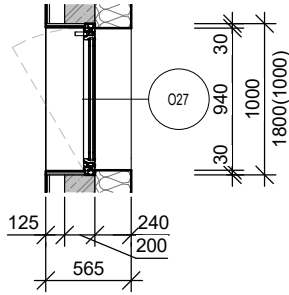
SCHÉMA TVARU A POPIS

O27

OKNO O27; 1000 x 1800(1000) mm

PODORYS:

POHĽAD:



POČET O27

Označenie	Okno v miestnosti
O27.1	1.VIII.117
O27.2	2.XII.096
O27.3	2.XII.095

CELKOM: 3

POZNÁMKA: RC2 - OKENNÁ KĽUČKA SO ZÁMKOM ALEBO BLOKOVACÍM TLAČIDLŔM  
 RC3 - OKENNÁ KĽUČKA SO ZÁMKOM ALEBO BLOKOVACÍM TLAČIDLŔM A PODĽOŽKOU PROTI ODVRTÁNIU  
 TECHNICKÁ ŠPECIFIKÁCIA ŽALUZIE ALEBO INTERIÉROVEJ ROLETY - VIĎ. STRÁNA Č.1

**POZNÁMKA: PRESNÁ ŠPECIFIKÁCIA JEDNOTLIVÝCH OKIEN - VIĎ. TAB. "VÝPIS OKENNÝCH KONŠTRUKCIÍ" !!!  
 PRESNÁ POLOHA PRÍSTUPOVÝCH A ZABEZPEČOVACÍCH PRVKOV - VIĎ. VÝKRESY PaZS-01 AŽ PaZS-05**

OZNAČENIE

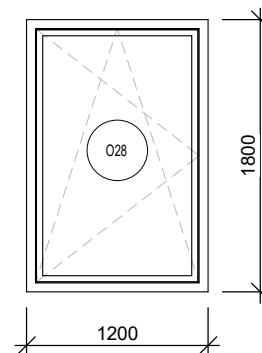
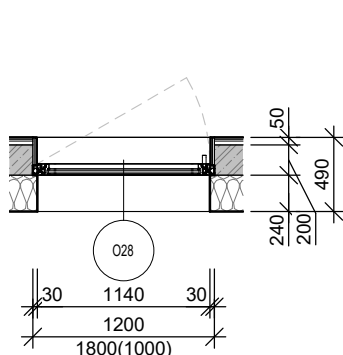
-VŠETKY ROZMERY JE NUTNÉ PRED VÝROBOU OVERIŤ NA STAVBE, NÁSLEDNE PREKONZULTOVAŤ A ODSÚHLASIŤ ARCHITEKTOM!!!  
-VŠETKY PRVKY A DETAILS JE NUTNÉ PRED DEFINITÍVNOU CENOVOU PONUKOU PREKONZULTOVAŤ A ODSÚHLASIŤ INVESTOROM A ARCHITEKTOM!!!

SCHÉMA TVARU A POPIS

O28 HLINÍKOVÉ JEDNOKRÍDLOVÉ OKNO O28; 1200 x 1800(1000) mm

PODORYS:

POHĽAD:



POČET O28

Označenie	Okno v miestnosti
O28	1.VII.021

CELKOM: 1

POZNÁMKA: RC2 - OKENNÁ KĽUČKA SO ZÁMKOM ALEBO BLOKOVACÍM TLAČIDLŔM  
RC3 - OKENNÁ KĽUČKA SO ZÁMKOM ALEBO BLOKOVACÍM TLAČIDLŔM A PODĽOŽKOU PROTI ODVRTÁNIU  
TECHNICKÁ ŠPECIFIKÁCIA ŽALUZIE ALEBO INTERIÉROVEJ ROLETY - VIĎ. STRÁNA Č.1

**POZNÁMKA: PRESNÁ ŠPECIFIKÁCIA JEDNOTLIVÝCH OKIEN - VIĎ. TAB. "VÝPIS OKENNÝCH KONŠTRUKCIÍ" !!!  
PRESNÁ POLOHA PRISTUPOVÝCH A ZABEZPEČOVACÍCH PRVKOV - VIĎ. VÝKRESY PaZS-01 AŽ PaZS-05**

OZNAČENIE

-VŠETKY ROZMERY JE NUTNÉ PRED VÝROBOU OVERIŤ NA STAVBE, NÁSLEDNE PREKONZULTOVAŤ A ODSÚHLASIŤ ARCHITEKTOM!!!  
 -VŠETKY PRVKY A DETAILS JE NUTNÉ PRED DEFINITÍVNOU CENOVOU PONUKOU PREKONZULTOVAŤ A ODSÚHLASIŤ INVESTOROM A ARCHITEKTOM!!!

SCHÉMA TVARU A POPIS

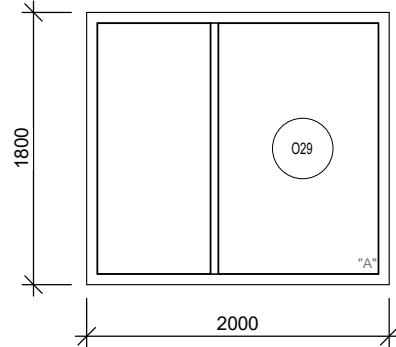
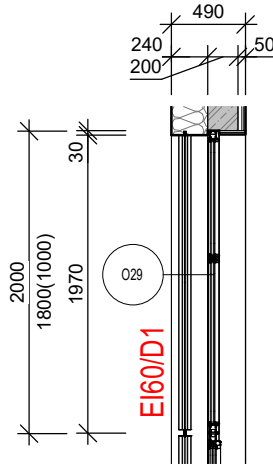
O29

OKNO O29; 2000 x 1800(1000) mm

PODORYS:

POHĽAD:

REVIZIA\_02



POČET O29

Označenie	Okno v miestnosti	Požárni odolnosť
O29.1	1.VI.015	EI60/D1
O29.2	3.XV.027	EI60/D1

CELKOM: 2

REVIZIA\_02:  
DOPLNENIE POPISU

POZNÁMKA: RC2 - OKENNÁ KĽUČKA SO ZÁMKOM ALEBO BLOKOVACÍM TLAČIDLŔM  
 RC3 - OKENNÁ KĽUČKA SO ZÁMKOM ALEBO BLOKOVACÍM TLAČIDLŔM A PODĽOŽKOU PROTI ODVRTÁNIU  
 TECHNICKÁ ŠPECIFIKÁCIA ŽALUZIE ALEBO INTERIÉROVEJ ROLETY - VIĎ. STRÁNA Č.1

POZNÁMKA: PRESNÁ ŠPECIFIKÁCIA JEDNOTLIVÝCH OKIEN - VIĎ. TAB. "VÝPIS OKENNÝCH KONŠTRUKCIÍ" !!!  
 PRESNÁ POLOHA PRÍSTUPOVÝCH A ZABEZPEČOVACÍCH PRVKOV - VIĎ. VÝKRESY PaZS-01 AŽ PaZS-05

OZNAČENIE

-VŠETKY ROZMERY JE NUTNÉ PRED VÝROBOU OVERIŤ NA STAVBE, NÁSLEDNE PREKONZULTOVAŤ A ODSÚHLASIŤ ARCHITEKTOM!!!  
-VŠETKY PRVKY A DETAILS JE NUTNÉ PRED DEFINITÍVNOU CENOVOU PONUKOU PREKONZULTOVAŤ A ODSÚHLASIŤ INVESTOROM A ARCHITEKTOM!!!

SCHÉMA TVARU A POPIS

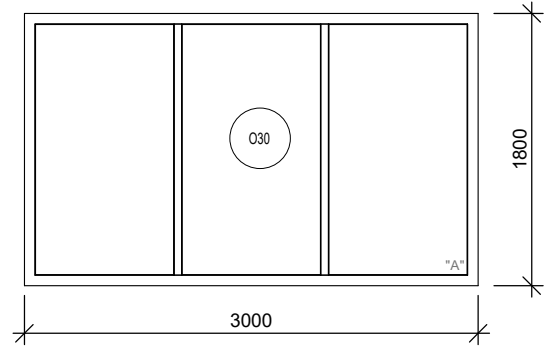
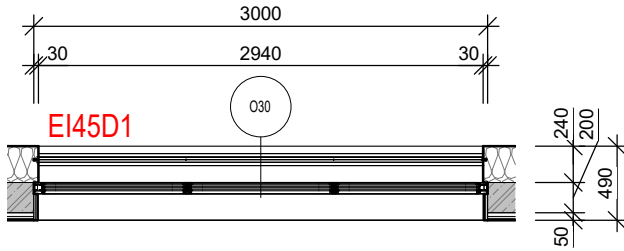
O30

HLINÍKOVÉ PROTIPOŽIARNÉ OKNO O30; 3000 x 1800(1000) mm

PODORYS:

POHĽAD:

REVIZIA\_02



POČET O30		
Označenie	Okno v miestnosti	Požiaraná odolnosť
O30	1.VIII.087	EI45/D1

CELKOM: 1

REVIZIA\_02:  
DOPLNENIE POPISU

POZNÁMKA: RC2 - OKENNÁ KĽUČKA SO ZÁMKOM ALEBO BLOKOVACÍM TLAČIDLŔM  
RC3 - OKENNÁ KĽUČKA SO ZÁMKOM ALEBO BLOKOVACÍM TLAČIDLŔM A PODLOŽKOU PROTI ODVRTÁNIU  
TECHNICKÁ ŠPECIFIKÁCIA ŽALUZIE ALEBO INTERIÉROVEJ ROLETY - VIĎ. STRÁNA Č.1

POZNÁMKA: PRESNÁ ŠPECIFIKÁCIA JEDNOTLIVÝCH OKIEN - VIĎ. TAB. "VÝPIS OKENNÝCH KONŠTRUKCIÍ" !!!  
PRESNÁ POLOHA PRISTUPOVÝCH A ZABEZPEČOVACÍCH PRVKOV - VIĎ. VÝKRESY PaZS-01 AŽ PaZS-05



OZNAČENIE

-VŠETKY ROZMERY JE NUTNÉ PRED VÝROBOU OVERIŤ NA STAVBE, NÁSLEDNE PREKONZULTOVAŤ A ODSÚHLASIŤ ARCHITEKTOM!!!  
-VŠETKY PRVKY A DETAILS JE NUTNÉ PRED DEFINITÍVNOU CENOVOU PONUKOU PREKONZULTOVAŤ A ODSÚHLASIŤ INVESTOROM A ARCHITEKTOM!!!

SCHÉMA TVARU A POPIS

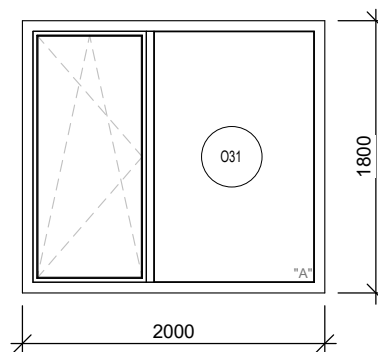
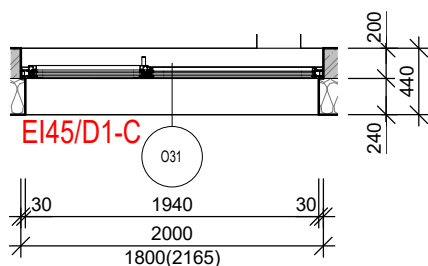
O31

HLINÍKOVÉ DVOJKRÍDLOVÉ PROTIPOŽIARNÉ OKNO O31; 2000 x 1800(2165) mm

PODORYS:

POHĽAD:

REVIZIA\_02



POČET O31

Označenie	Okno v miestnosti	Požárni odolnosť
O31	1.VI.001	EI45/D1-C

CELKOM: 1

REVIZIA\_02:  
DOPLNĚNIE POPISU, ÚPRAVA KÓT

POZNÁMKA: RC2 - OKENNÁ KĽUČKA SO ZÁMKOM ALEBO BLOKOVACÍM TLAČIDLŔM  
RC3 - OKENNÁ KĽUČKA SO ZÁMKOM ALEBO BLOKOVACÍM TLAČIDLŔM A PODĽOŽKOU PROTI ODVRTÁNIU  
TECHNICKÁ ŠPECIFIKÁCIA ŽALUZIE ALEBO INTERIÉROVEJ ROLETY - VIĎ. STRÁNA Č.1

POZNÁMKA: PRESNÁ ŠPECIFIKÁCIA JEDNOTLIVÝCH OKIEN - VIĎ. TAB. "VÝPIS OKENNÝCH KONŠTRUKCIÍ" !!!  
PRESNÁ POLOHA PRÍSTUPOVÝCH A ZABEZPEČOVACÍCH PRVKOV - VIĎ. VÝKRESY PaZS-01 AŽ PaZS-05