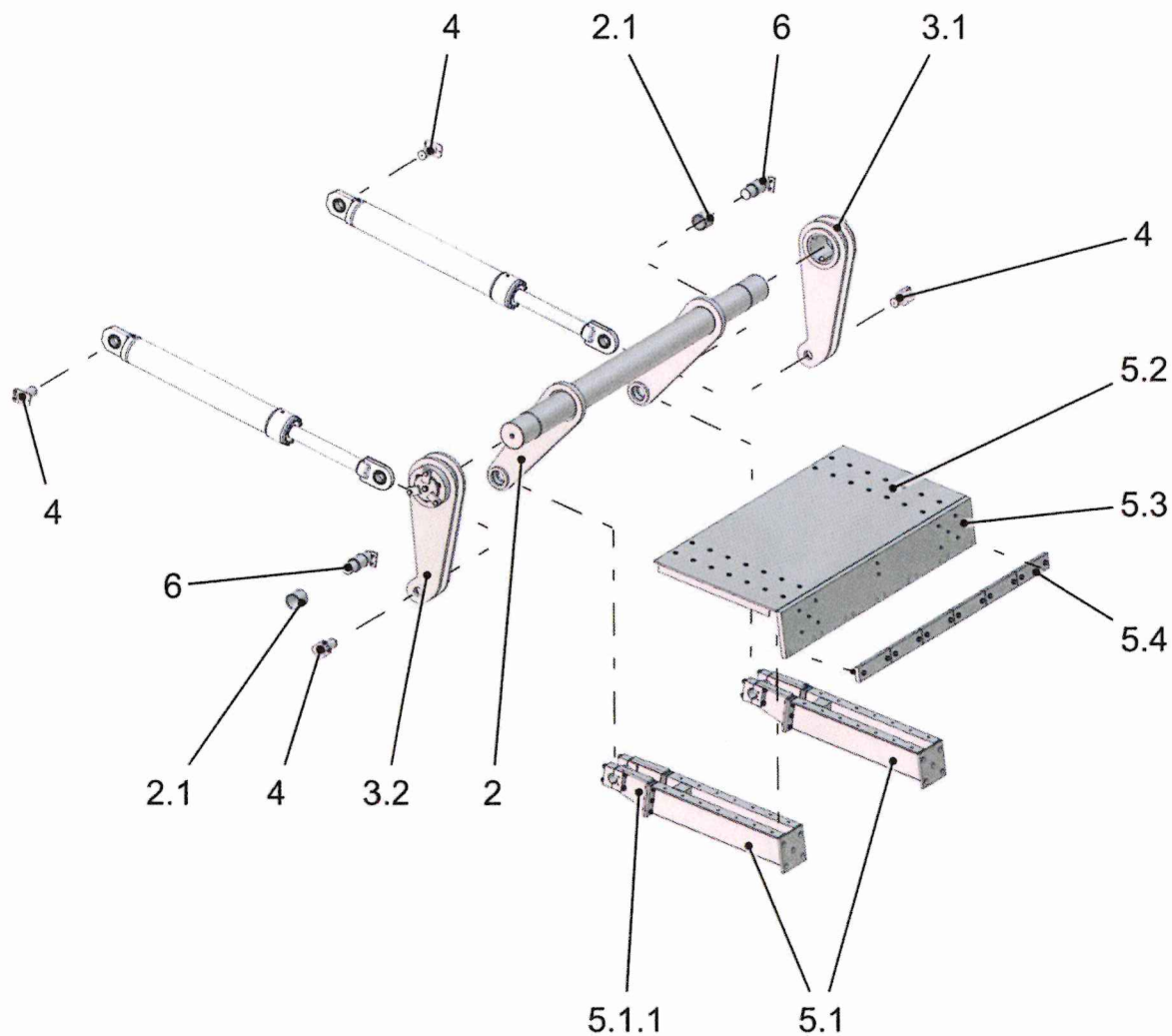
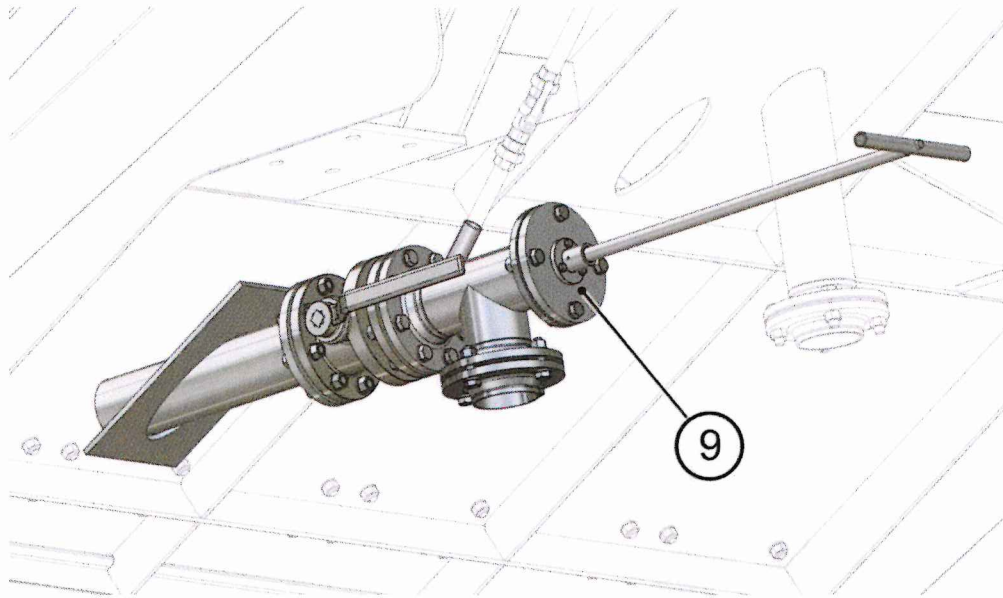


Náhradné a spotrebné diely



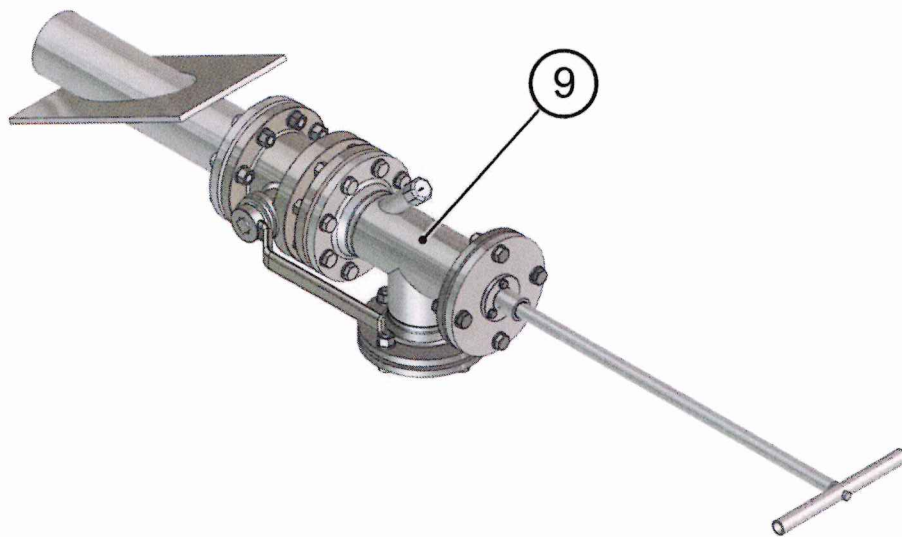
Obr. 6- 3

Náhradné a spotrebné diely



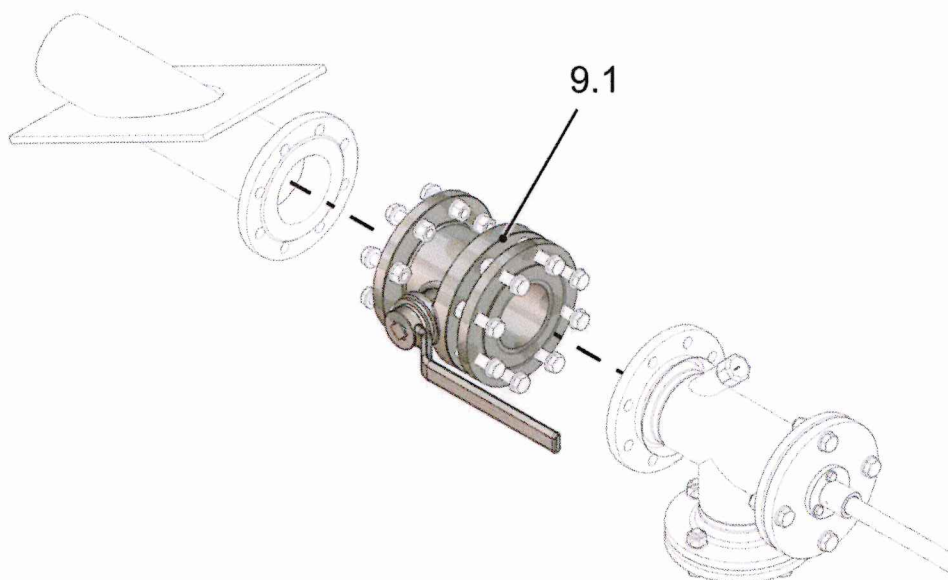
Obr. 6-7

Náhradné a spotrebné diely



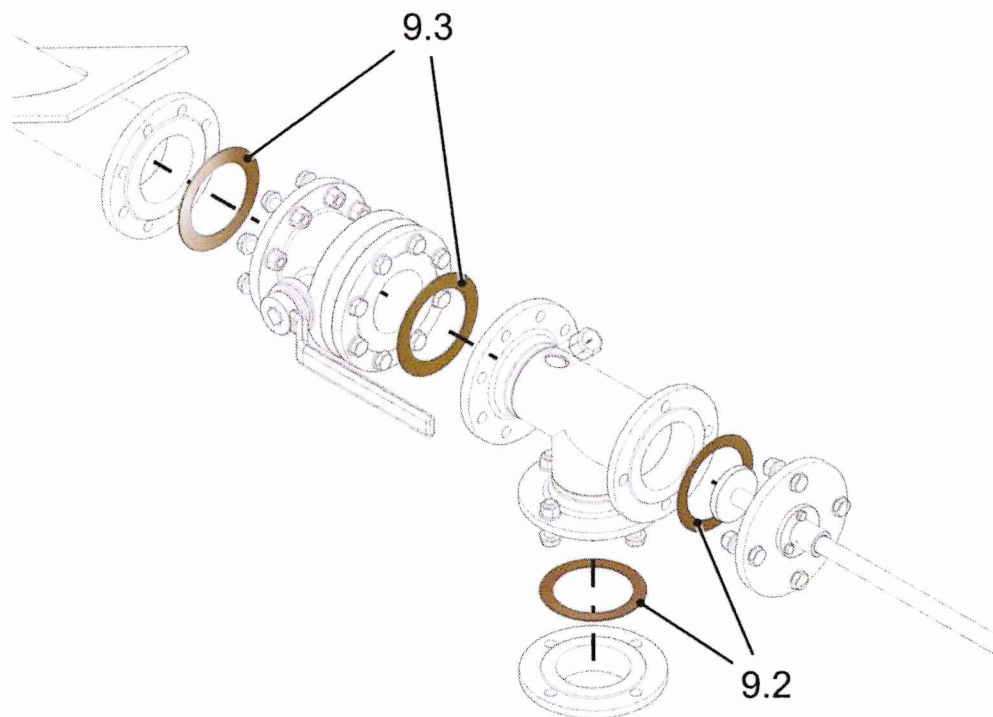
Obr. 6- 8

Náhradné a spotrebné diely



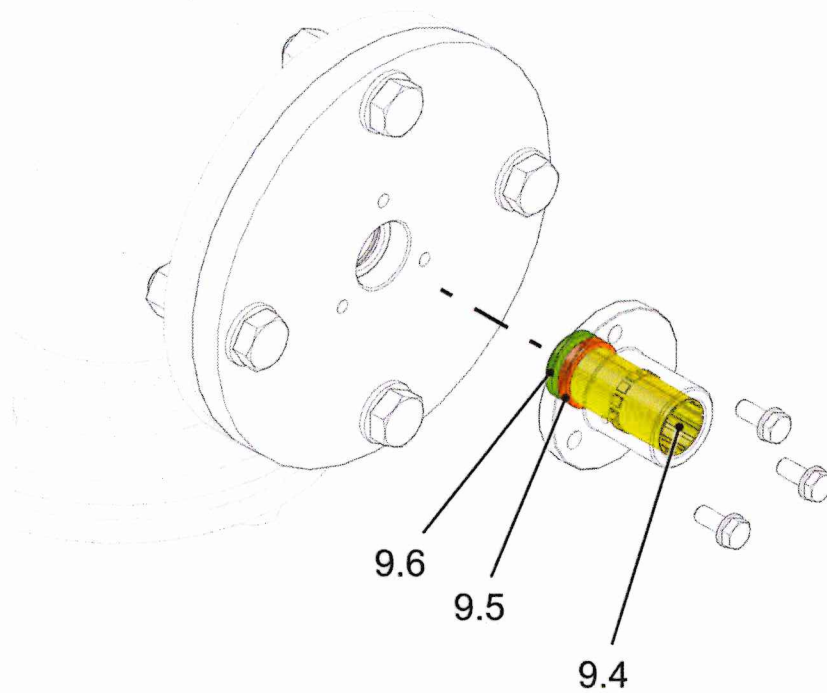
Obr. 6- 9

Náhradné a spotrebné diely



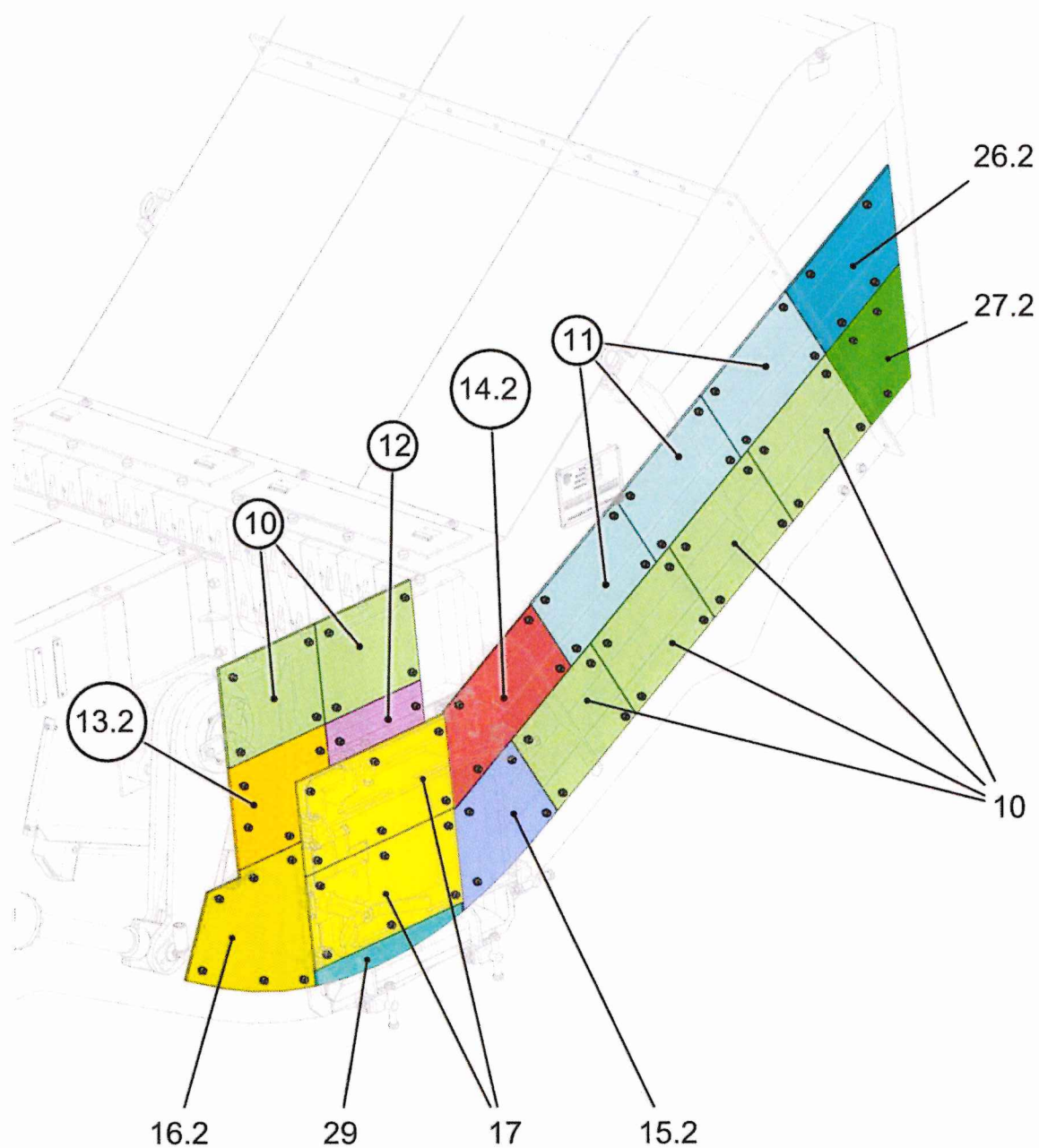
Obr. 6- 10

Náhradné a spotrebné diely



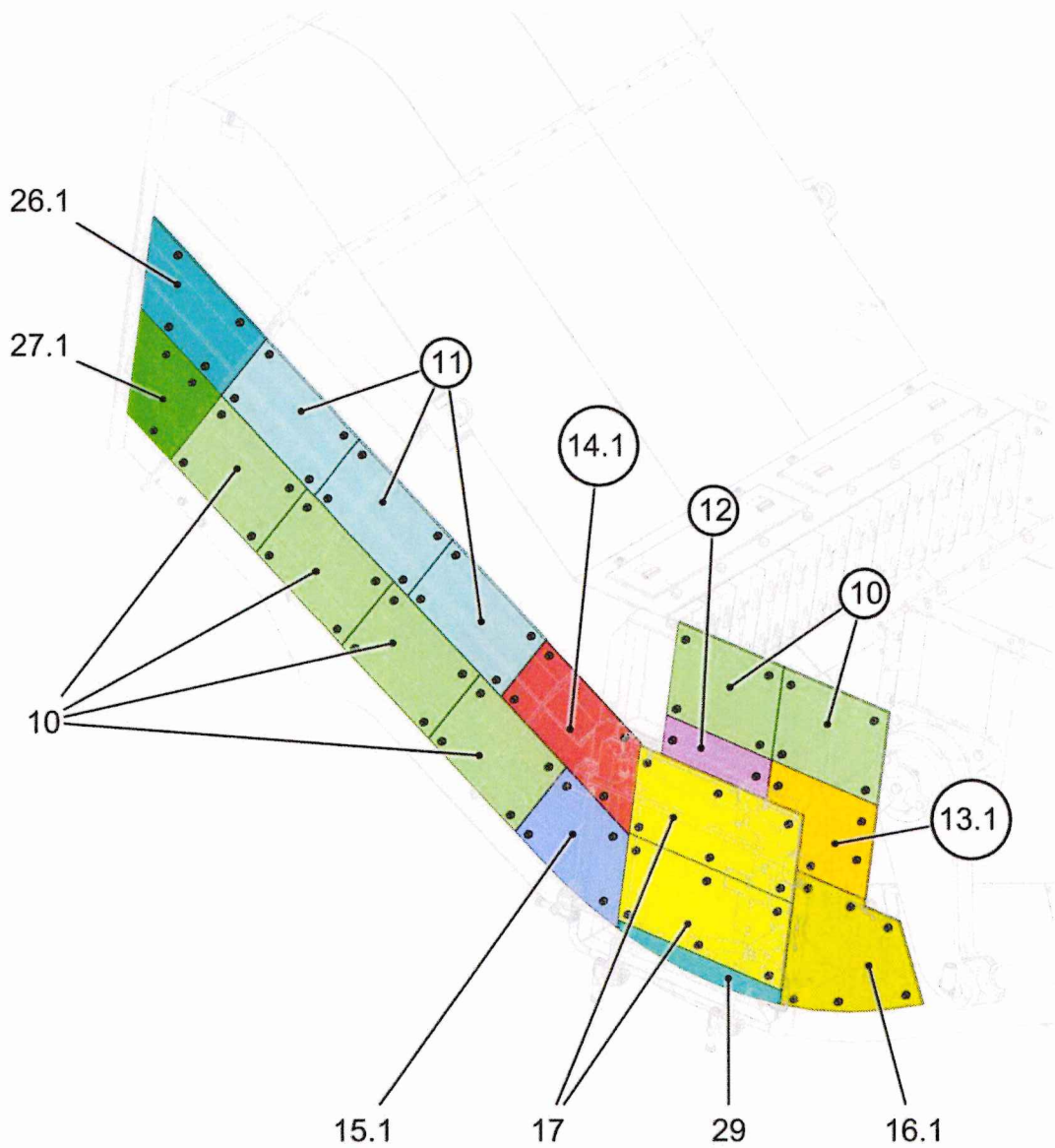
Obr. 6- 11

Náhradné a spotrebné diely



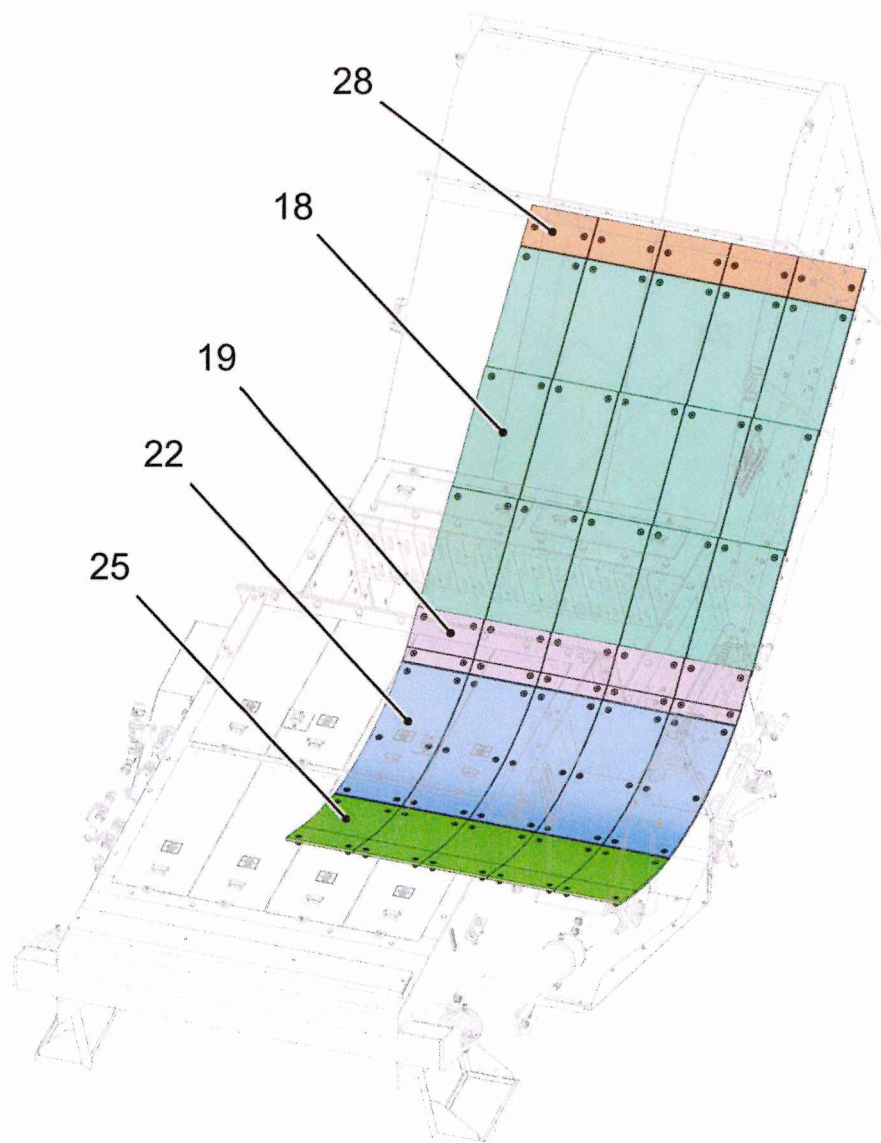
Obr. 6- 12

Náhradné a spotrebné diely



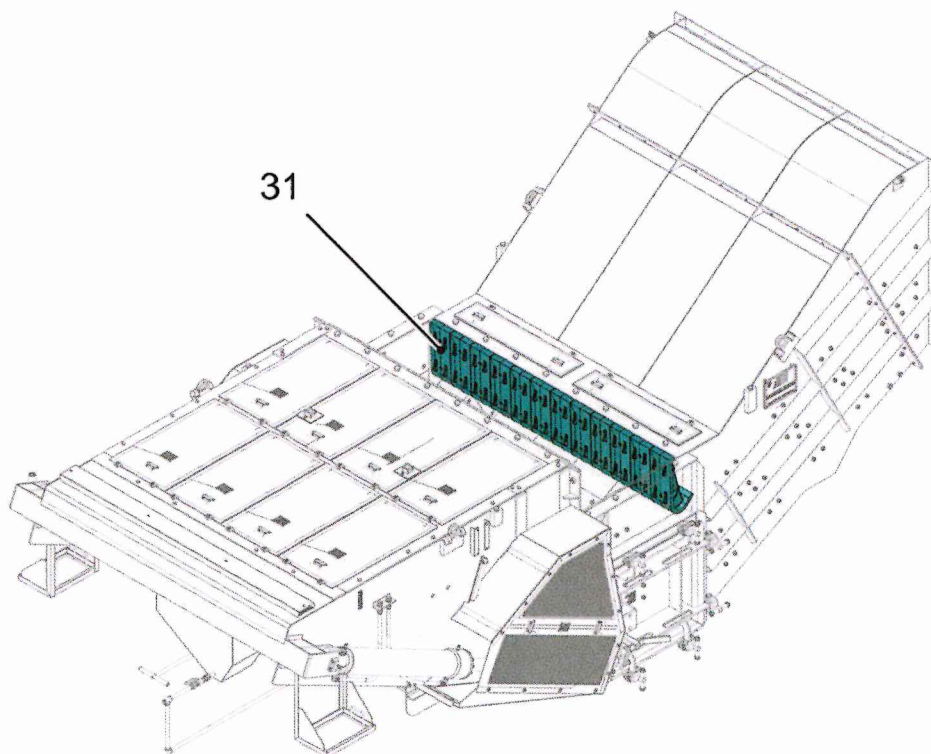
Obr. 6- 13

Náhradné a spotrebné diely



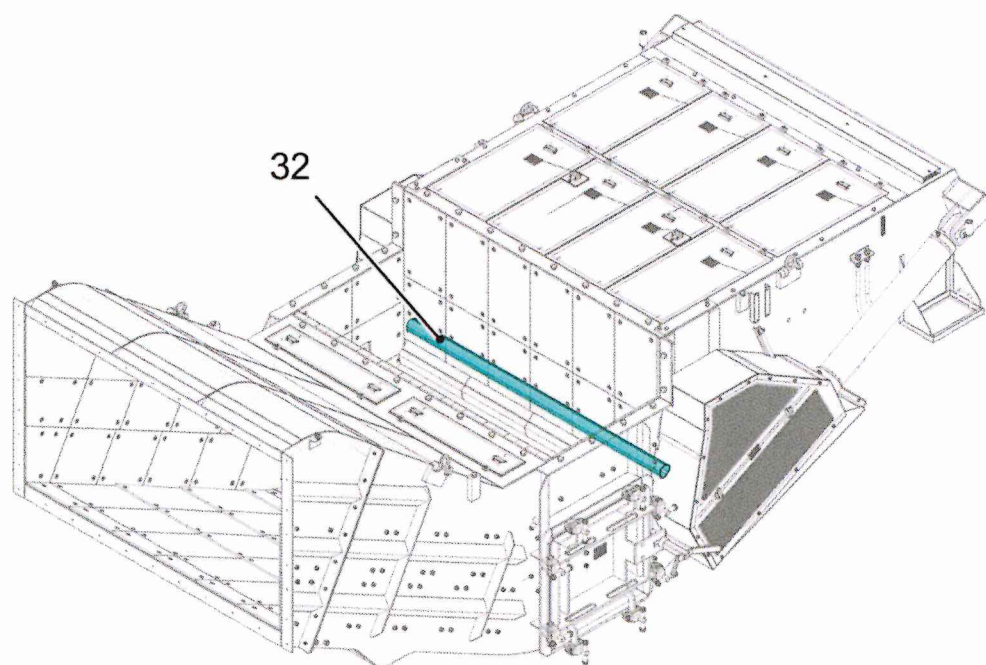
Obr. 6- 15

Náhradné a spotrebné diely



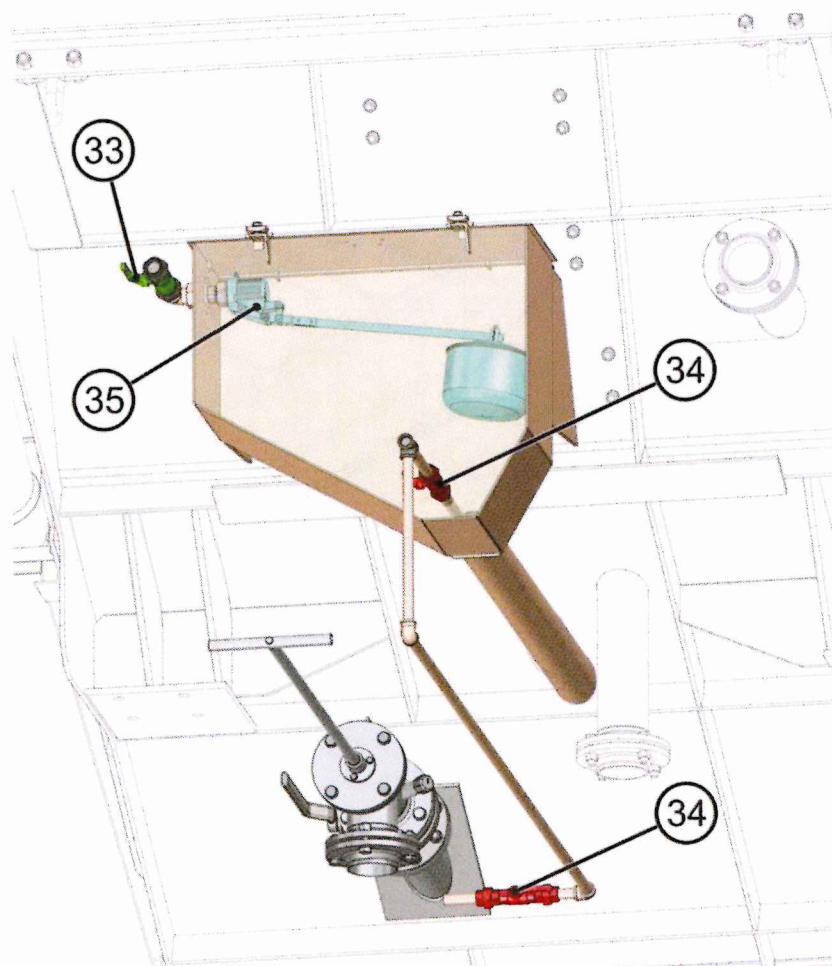
Obr. 6- 17

Náhradné a spotrebné diely



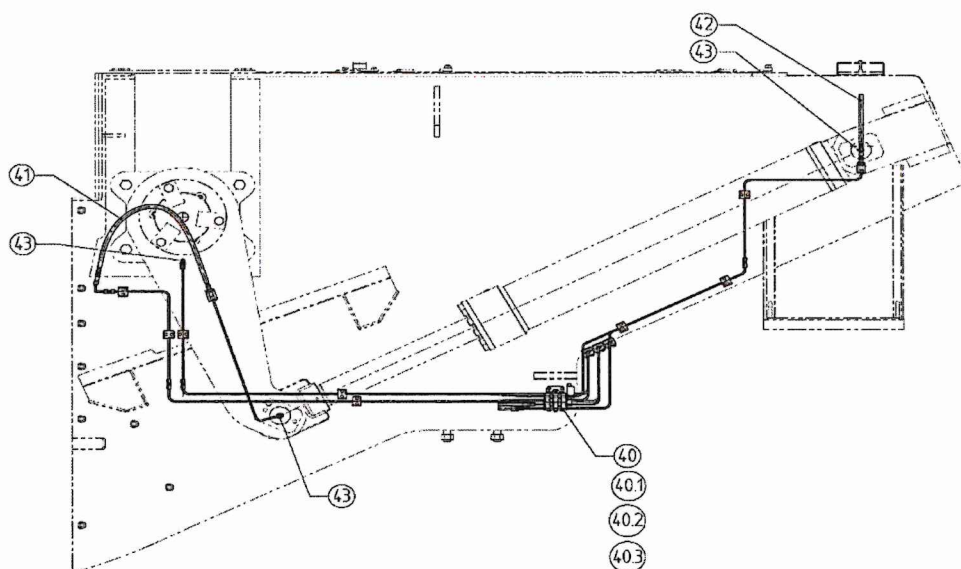
Obr. 6- 18

Náhradné a spotrebné diely



Obr. 6- 19

Náhradné a spotrebné diely



Obr. 6-20

Č. pol.	Obr.	Značka	Názov	Názov – dodatok	Rozmer [mm]	Špecifikácia/typ	Norma	Dodávateľ	Obj. č. dodávateľa	Výrobca	Identifikačné číslo výrobcu	Množstvo [na linku]	Jednotka (množstvo) [ks/mvsúprava]	[Jednotlivá] hmotnosť [kg]	Materiál	Poznámky
33	6-19		Guľový ventil DN25		G1	MLG		MARTIN GmbH	95.021.0049	Böhmer	MLG V032.725	1	ks	0,8	MS	PN32
34	6-19		Guľový ventil DN20		G3/4	MLG		MARTIN GmbH	95.021.0048	Böhmer	MLG V032.720	2	ks	0,5	MS	PN32
35	6-19		Plavákový ventil zásobníka DN25	otvorená konštrukcia, s plavákom	DN 25	RSV-o		MARTIN GmbH	95.021.0703	Berluto	000404 + 000804	1	ks	3,4	Mosadz, meď	
36	-		NEZADANÉ													
37	-		NEZADANÉ													
38	-		NEZADANÉ													
39	-		NEZADANÉ													
40	6-20		Progresívny rozdeľovač ZP-A so 4 segmentmi					MARTIN GmbH	05.400.7335Z	Bijur Delimon	35541-4041/02aa 02aa 02aa 02aa	1	ks	1,0		
40.1	6-20		Progresívny rozdeľovač ZP-A so 4 segmentmi					MARTIN GmbH	05.400.7335	Bijur Delimon	35541-4041/02aa 02aa 02aa 02aa	1	ks	0,4		
40.2	6-20		Kontrolný spínač PNP, kompletný					MARTIN GmbH	05.400.7379	Bijur Delimon	66925-1311	1	ks	0,4		vrátane uhlovej zástrčky
40.3	6-20		Pripojovacia súprava pre rozdeľovač ZP-A					MARTIN GmbH	05.400.7345	Bijur Delimon	63422-2261	8	ks	0,1	St	
41	6-20		Hydraulická vysokotlaková hadica DN 6		DN 6, dĺžka 0,7 m			MARTIN GmbH	11.000.0641	Aeroquip	FC310-03	2	ks	0,2		
42	6-20		Hydraulická vysokotlaková hadica DN 6		DN 6, dĺžka 0,6 m			MARTIN GmbH	11.000.0639	Aeroquip	FC310-03	2	ks	0,2		
43	6-20		Rovný skrutkový spoj EO-2 6L-G1/4A		G1/4	6L-G1/4A	DIN3852	MARTIN GmbH	11.002.0699	Parker-Ermeto	GE06ZLR1/4EDCF	6	ks	0,1	St, bez chrómu 6	
44	-		NEZADANÉ													
45	6-21		Hydraulická vysokotlaková hadica DN 16 – 1 100 mm		DN 16 – 1 100 mm			MARTIN GmbH	11.000.0608	Argus	2STC16 A05-A05- 1100	4	ks	0,8	Guma NBR	
46	6-21		Rovné predeľovacie hrdlo EO-2 SV18L			SV18L		MARTIN GmbH	11.002.0078	Parker-Ermeto	SV18LOMDCF	4	ks	0,2	St, bez chrómu 6	
47	6-21		Nastaviteľné uhlové hrdlo EO-2 EW18L		G 1/2 A	EW18L		MARTIN GmbH	11.002.0558	Parker-Ermeto	EW18LREDOMDCF	4	ks	0,3	St, bez chrómu 6	
48	6-21		Skrutková spojka Minimess ISO 228-G 1/4"		G 1/4		ISO 228	MARTIN GmbH	11.900.0026	Hydrotechnik	2103-01-18.00	4	ks	0,1	St, pozinkovaná	
49	6-21		Hydraulický valec		Ø 160/90 – 1 120			MARTIN GmbH	10.400.0506	Storz	400.627.200.100.0	2	ks	214,0		
49.1	6-21		Súprava tesnení pre hydraulický valec					MARTIN GmbH	10.400.0506/01	Storz	541.152.018.900.0	2	ks	0,5		
49.2	6-21		Kĺbové ložisko		d = 70	GE70ES		MARTIN GmbH	95.034.3130	SKF	GE70ES	4	ks	1,6		
50	6-22		Iniciátor priblíženia, indukčný		M12 x 1; l = 60 mm	IF5811		MARTIN GmbH	12.200.3390	ifm	IFK3007-BPKG/US- 104-DPS	2	ks	0,0		
51	6-22		Tyčová sonda na kondukčné meranie		l = 1 500 mm			MARTIN GmbH	12.300.3031	Endress & Hauser	11371-111	1	ks	1,0		
52	6-22		Koncový spínač, kondukčný			Snímač hladiny FTW325		MARTIN GmbH	12.200.1101	Endress & Hauser	FTW325-A2B1A	1	ks	0,8		

Č. pol.	Obr.	Značka	Názov	Názov – dodatok	Rozmer [mm]	Špecifikácia/typ	Norma	Dodávateľ	Obj. č. dodávateľa	Výrobca	Identifikačné číslo výrobcu	Množstvo [na linku]	Jednotka (množstvo) [ks/m/súprava]	[Jednotlivá] hmotnosť [kg]	Materiál	Poznámky
Množstvá sa vzťahujú na JEDNU linku																
Upozornenie: V každej linke je integrované JEDNO medzihrdlo																
1.1	6-23		Textilná páska DELVOSIL		30 x 5,5	X 607; max. 1 050 °C		MARTIN GmbH	94.030.2340	Risius GmbH	X 607	7,0	m	0,6	Vláknno alkalickéj zeminy	2 x 3,5 m
1.2	6-23		Silikón ELASTOSIL E14	Kartuša 310 ml				MARTIN GmbH	95.000.0237	Wacker-Chemie	ELASTOSIL E14	4	ks	0,4	Silikón	max. +250 °C