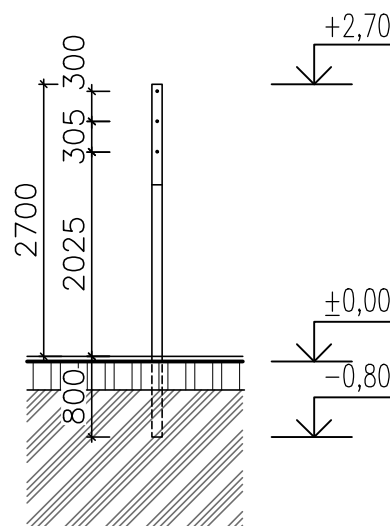


POHĽAD OPLOTENIE PLETIVOVÉ MEDZI POZEMKAMI

LEGENDA:

- Ⓩ Hlbkový základ, kôl natretý asfaltom a zatlčený s hĺbkou základovej špáry min. 0,80m
- Ⓢ Plotový stĺp/drevený kôl priemer 100/120mm v=2,70m, agát morený
- Ⓥ Rožná vzpera priemer 100/120mm v=2,70m, agát morený
- Ⓟ Plotová výplň pletivo zvarané vel. oka 50/50mm
- ⓓ Ostnatý drôt
- Ⓝ Napínací drôt



REZ

CELKOVÁ DĹŽKA OPLOTENIA 1600 bm

CELKOVÁ VÝŠKA OPLOTENIA 2,70 m

NÁZOV AKCIE: OPLOTENIE POZEMKU Abramová	
HIP:	Ing.arch Adrián Kuna, aut. architekt SKA, reg.č.: 2263AA
AUTOR:	Ing.arch. Adrián Kuna
KRESLIL:	Ing.arch. Adrián Kuna
DÁTUM:	03/2024
MIESTO STAVBY:	