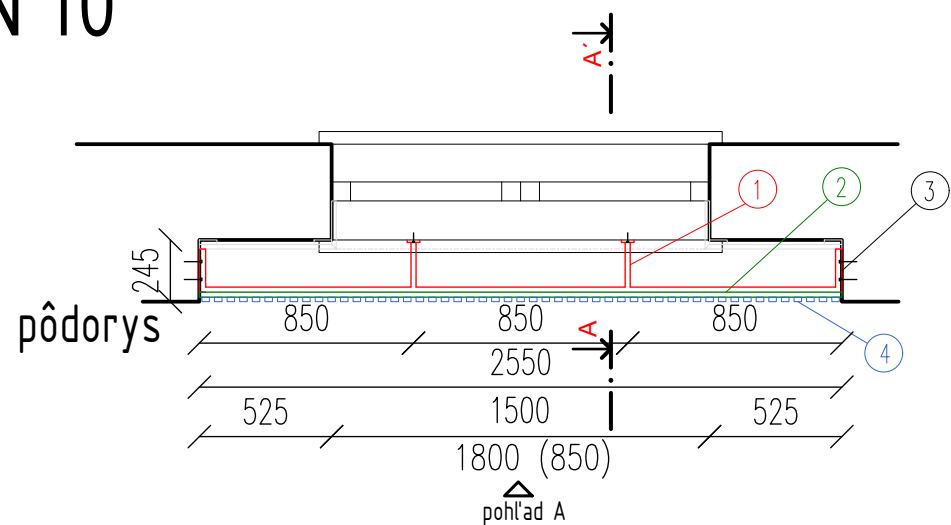
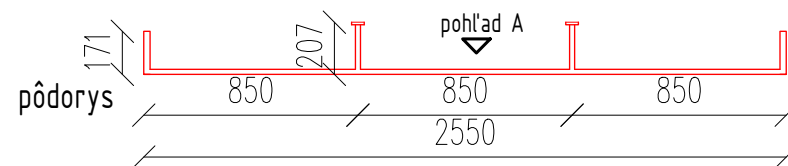


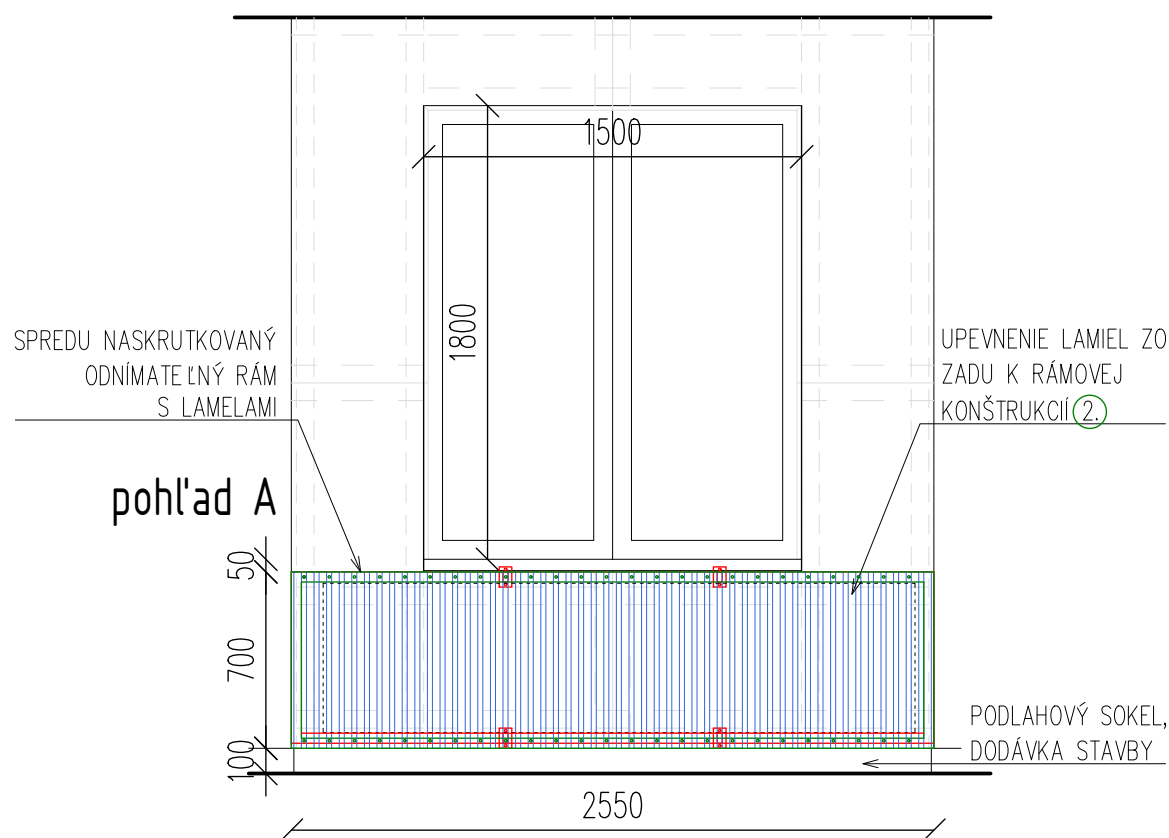
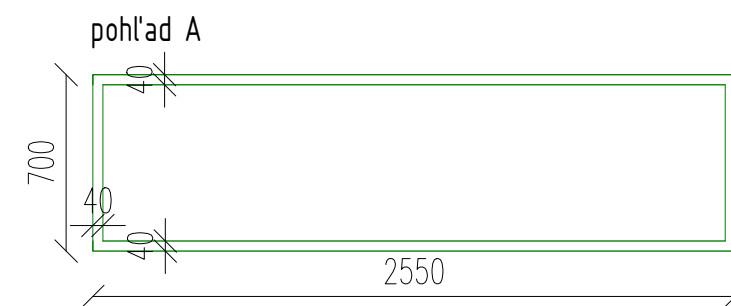
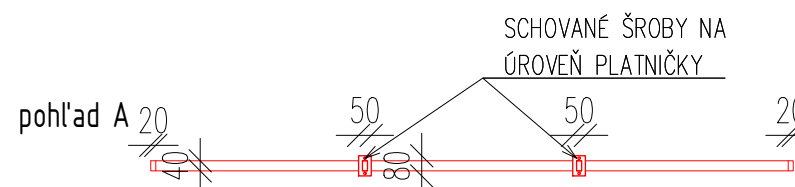
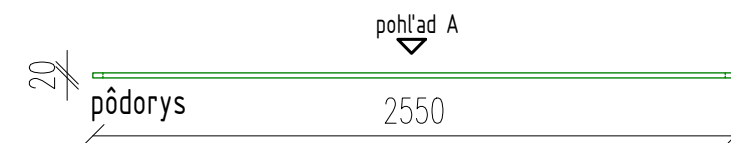
N 10



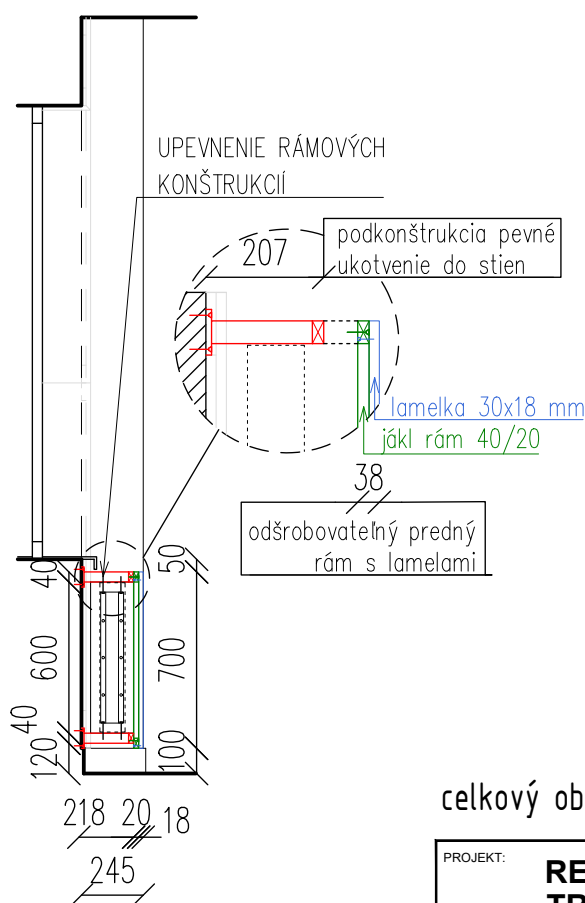
① KONŠTRUKCIA KONZOLA, JÁKL 40/20, 2 KRÁT
PRAŠKOVÁ POVRCHOVÁ ÚPRAVA, MATNÁ ČIERNA



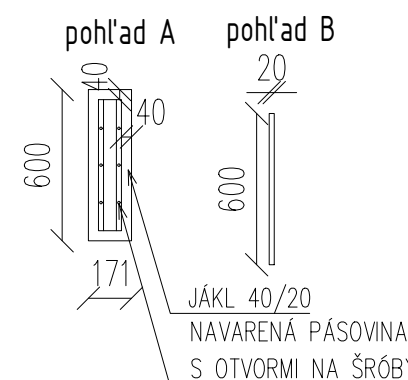
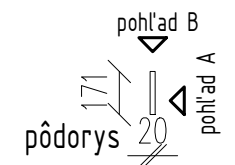
② KONŠTRUKCIA RÁM, JÁKL 40/20, 1 KRÁT, ODNÍMATELNÝ KUS,
PRAŠKOVÁ POVRCHOVÁ ÚPRAVA, MATNÁ ČIERNA



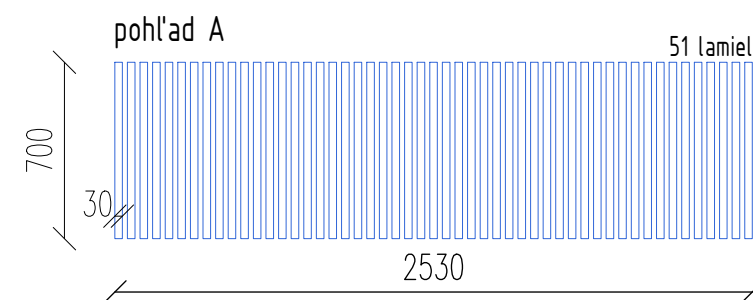
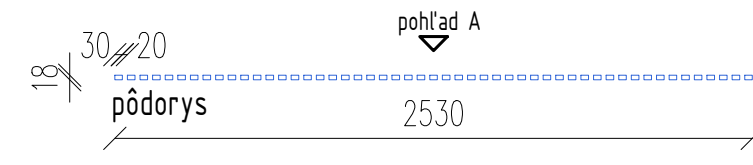
rez A-A'



③ KONŠTRUKCIA O, JÁKL 40/20, 2 KRÁT
PRAŠKOVÁ POVRCHOVÁ ÚPRAVA, MATNÁ ČIERNA



④ LAMELY DTDL DUB VICENZA H3157 ST12, 30x18 MM
OPÁSKOVANÉ ZO VŠETKÝCH STRÁN, ABS HRANY 0,8 - 1 MM



POSTUP INŠTALAČNÝCH PRÁC:

1. PLATNIČKY KONZOLOVEJ KONŠTRUKCIE ①
2. OBKLAD STENY DTDL P.Č. N09
3. MONTÁŽ KONZOLOVEJ KONŠTRUKCIE ① A KONŠTRUKCIE O ③ A ICH UPEVNENIE
4. OSADENIE TEPELNÉHO TELESA
5. OSADENIE ODNÍMATELNEJ KONŠTRUKCIE ② S LAMELAMI DTDL ④

VŠETKY ZVARY PREBRÚSENÉ
POVRCHOVÁ ÚPRAVA OCEL. PRVKOV – PRAŠKOVÁ, ČIERNA MATNÁ

- VŠETKY NAVRHOVANÉ ZMENY A ÚPRAVY JE NUTNÉ PRED REALIZÁCIOU KONZULTOVAŤ S AUTOROM PROJEKTU
- PRED OBJEDNANÍM NÁBYTKOV A ZARIADENÍ JE NUTNÉ OVERIŤ VŠETKY ROZMERY NA STAVBE, VRÁTANE VÝVODOV NA INŠTALÁCIE
- NÁBYTKY - LEPENIE PUR LEPIDLOM (VODEODOLNÉ SPOJE) AJ NEPOHĽADOVÉ ČASTI
- DETAILNÝ POPIS ZARIADENIA - VIĎ. VÝKAZ VÝMER
- DIELENSKÚ DOKUMENTÁCIU JE ZHOTOVITEĽ POVINNÝ ZASLAŤ NA ODSÚHLASENIE AUTOROVÍ PROJEKTU
- VÝROBCA JE POVINNÝ SI PRISPOBOIŤ ROZMERY A KONŠTRUKČNÉ RIEŠENIE NÁBYTKOV PODĽA TECHNICKÝCH PARAMETROV SPOTREBIČOV A ZARIADENÍ

celkový obklad potrebný 3x

PROJEKT: REALIZAČNÝ PROJEKT INTERIÉROVÉHO ZARIADENIA TRENČIANSKA UNIVERZITA A. DUBČEKA V TRENČÍNE - AULA			
MIESTO STAVBY: Trenčianska Univerzita A. Dubčeka v Trenčíne Študentská 1639/2, 911 50 Trenčín budova B, 1.NP, Z.03 Aula	OBJEDNÁVATEĽ: Trenčianska Univerzita A. Dubčeka v Trenčíne Študentská 1639/2, 911 50 Trenčín	Č.PROJEKTU: 2024_03	FORMÁT: 2 x A4
ZHOTOVITEĽ: PATY ZONE DESIGN Slnecná 959/12 018 51 Nová Dubnica IČO: 54 266 157 IČ DPH: SK2121618686 www.patyzone.sk	ARCHITEKT: Ing. arch. Patrícia Žovincová ZODPOVEDÝ PROJEKTANT: Ing. arch. Patrícia Žovincová VYPRACOVAL: Charlotte Chupáčová	MIERKA: 1:30	DÁTUM: apríl 2024
STUPEŇ PD: DOKUMENTÁCIA PRE REALIZÁCIU	PROFESIA: ARCHITEKTÚRA - INTERIÉR	VÝKRES Č.: 10	REVÍZIA: R00
NÁZOV: Výkres nábytkov na mieru - p.č. N10			
<small>VŠETKY PRÁVA SÚ VYHRADENÉ. TENTO VÝKRES A VŠETKY INFORMÁCIE KTORÉ OBSAHUJE SÚ MAJETKOM "PATYZONE DESIGN s.r.o." A NEMÔŽU BYŤ KOPIROVANÉ, REPRODUKOVANÉ, POUŽITÉ ALEBO ZMENENÉ CELKOVO ALEBO ČIASTOČNE NA ÚČELY INÉ AKO TIE, PRE KTORÉ BOL VÝKRES VYHOTOVENÝ BEZ PREDCHÁDZajúcej AUTORIZÁCIE V PÍSMENEJ PODOBE VYDANEJ AUTOROM PROJEKTU</small>			