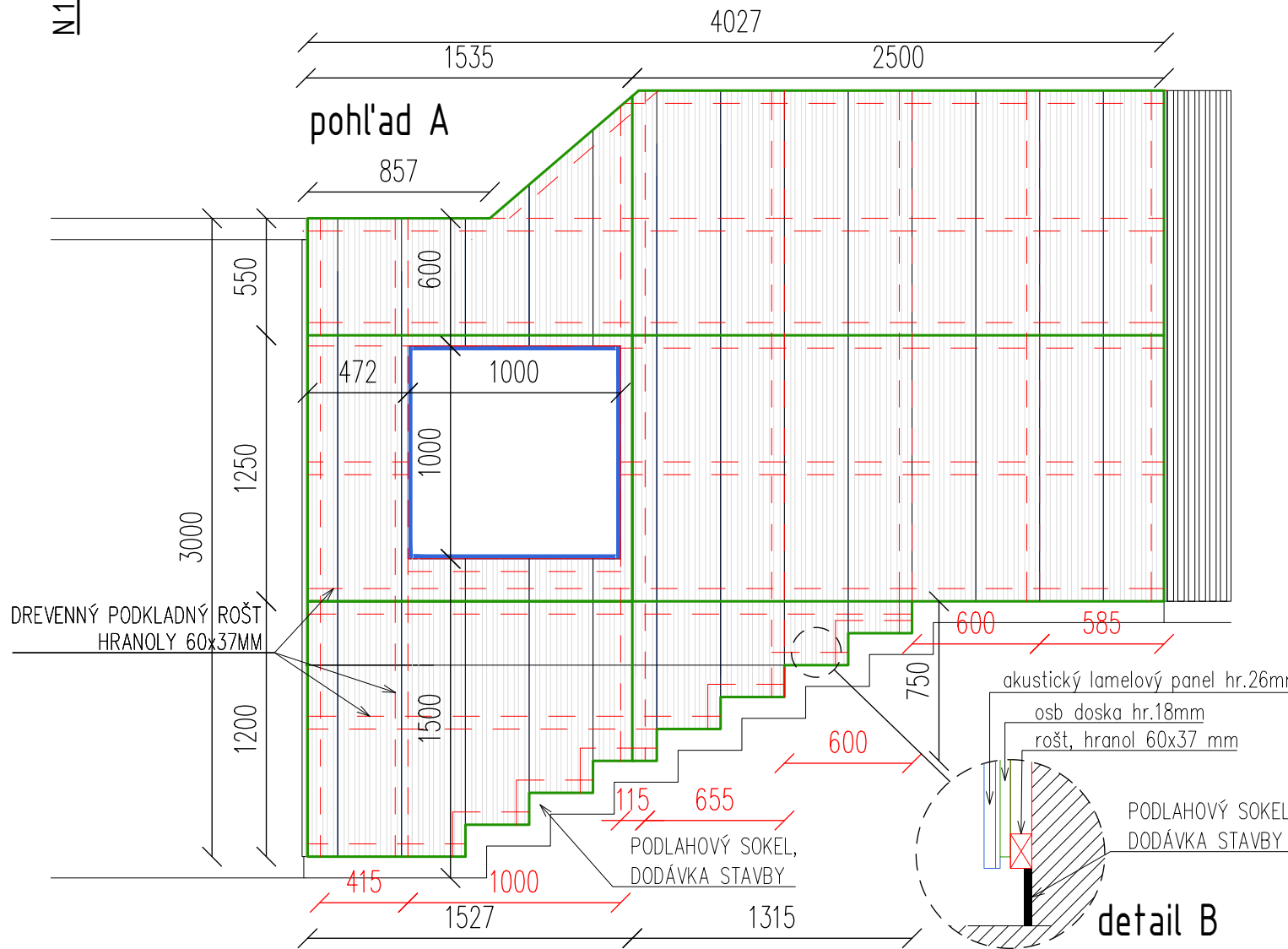
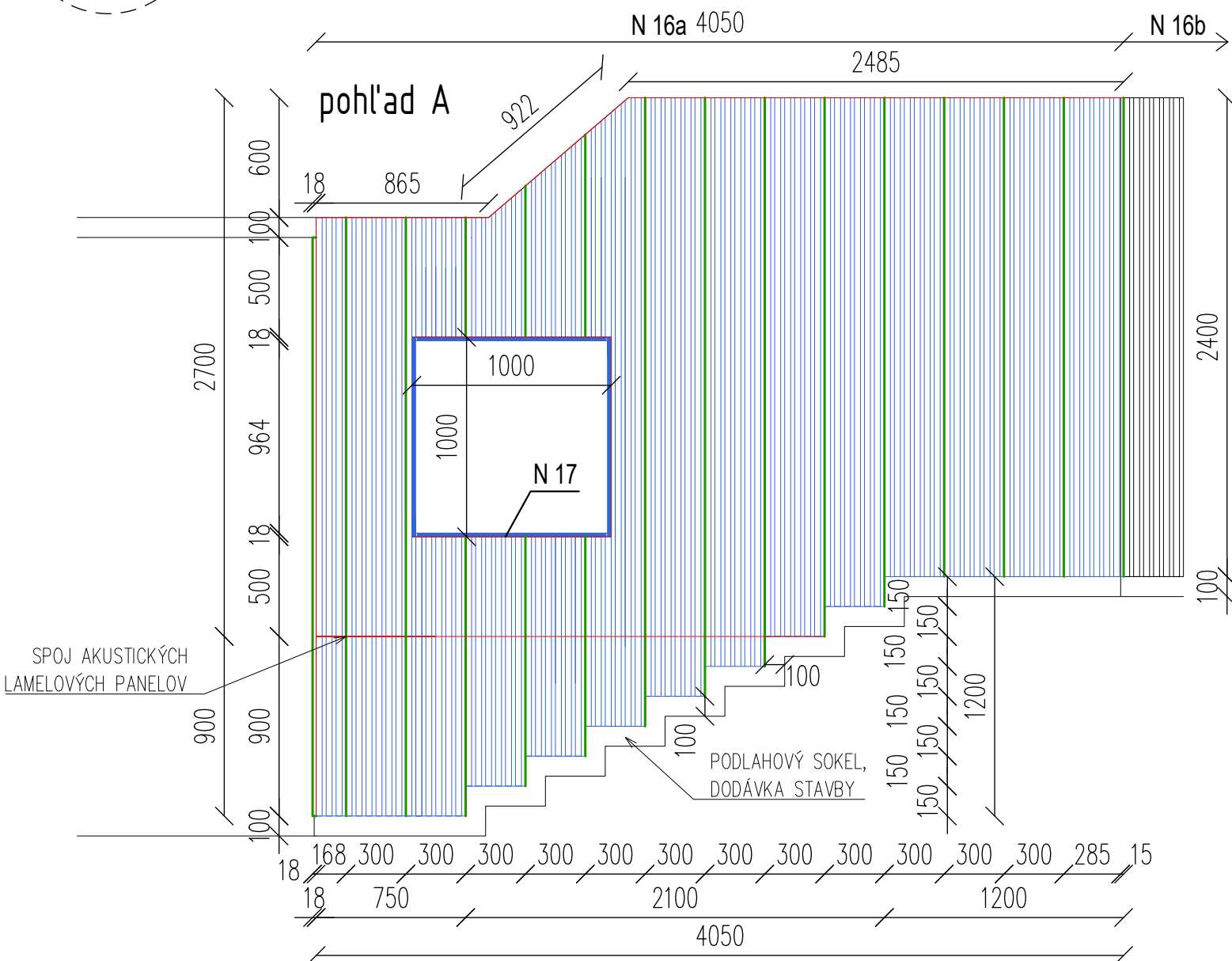
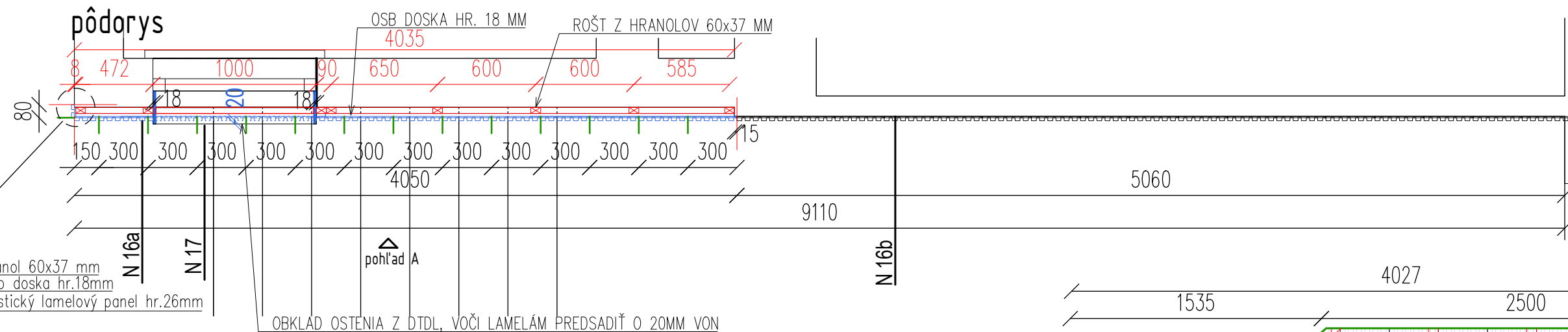
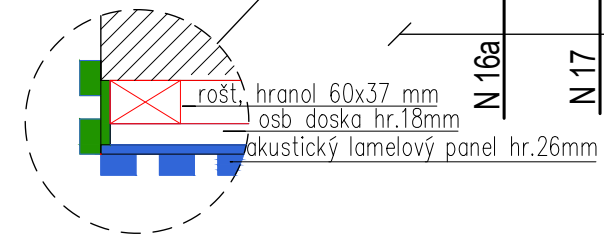


N 16a,
N 17

detail A



AKUSTICKÝ LAMELOVÝ PANEL, NAPR. NEMI TRADE, FÓLIA DUB HLADKÝ, LAMELY 30x18 MM, ROZMER PANELOV 300x2750x26MM, POTREBNÝCH 17 KS, LEPENÉ NA PODKONŠTRUKCIU
 PODKONŠTRUKCIA: HRANOLY 37x60 MM,
 OSB DOSKY 1250x2500x18 MM
 DTDL DOSKY PRE OBKLAD OSTENIA OKNA N17:
 nutné pripraviť ostenie, vyrovnat a výškovo upraviť parapetnú časť podľa hrúbky 18mm DTDL dosky ako parapetnej dosky,
 EGGER U504 ST9, 1000x200 MM, HR. 18MM, 2 KRÁT
 EGGER U504 ST9, 964x200 MM, HR. 18MM, 2 KRÁT
 ABS HRANY 0,8 – 1 MM
 HRANY OPÁSKOVAŤ ROVNAKÝM DEKOROM AKO DOSKA

- VŠETKY NAVRHOVANÉ ZMENY A ÚPRAVY JE NUTNÉ PRED REALIZÁCIOU KONZULTOVAŤ S AUTOROM PROJEKTU
- PRED OBJEDNANÍM NÁBYTKOV A ZARIADENÍ JE NUTNÉ OVERIŤ VŠETKY ROZMERY NA STAVBE, VRÁTANE VÝVODOV NA INŠTALÁCIE
- NÁBYTKY - LEPENIE PUR LEPIDLOM (VODEODOLNÉ SPOJE) AJ NEPOHĽADOVÉ ČASTI
- DETAILNÝ POPIS ZARIADENIA - VIĎ. VÝKAZ VÝMER
- DIELENSKÚ DOKUMENTÁCIU JE ZHOTOVITEĽ POVINNÝ ZASLAŤ NA ODSÚHLASENIE AUTOROVÍ PROJEKTU
- VÝROBCA JE POVINNÝ SI PRISPOBÍŤ ROZMERY A KONŠTRUKČNÉ RIEŠENIE NÁBYTKOV PODĽA TECHNICKÝCH PARAMETROV SPOTREBIČOV A ZARIADENÍ

PROJEKT: REALIZAČNÝ PROJEKT INTERIÉROVÉHO ZARIADENIA TRENČIANSKA UNIVERZITA A. DUBČEKA V TRENČÍNE - AULA			
MIESTO STAVBY: Trenčianska Univerzita A. Dubčeka v Trenčíne študentská 1639/2, 911 50 Trenčín budova B, 1.NP, Z.03 Aula	OBJEDNÁVATEĽ: Trenčianska Univerzita A. Dubčeka v Trenčíne študentská 1639/2, 911 50 Trenčín	Č.PROJEKTU: 2024_03	
ZHOTOVITEĽ: Slnecná 959/12 018 51 Nová Dubnica IČO: 54 266 157 IČ DPH: SK2121618686 www.patyzone.sk	ARCHITEKT: Ing. arch. Patrícia Žovincová ZODPOVEDÝ PROJEKTANT: Ing. arch. Patrícia Žovincová VYPRACOVAL: Charlotte Chupáčová	FORMÁT: 2 x A4	
STUPEŇ PD: DOKUMENTÁCIA PRE REALIZÁCIU		VÝKRES Č.: 16	
PROFESIA: ARCHITEKTÚRA - INTERIÉR		REVÍZIA: R00	
NÁZOV: Výkres nábytkov na mieru - p.č. N16a, N17			
VŠETKY PRÁVA SÚ VYHRADENÉ. TENTO VÝKRES A VŠETKY INFORMÁCIE KTORÉ OBSAHUJE SÚ MAJETKOM "PATY ZONE DESIGN s.r.o." A NEMÔŽU BYŤ KOPIROVANÉ, REPRODUKOVANÉ, POUŽITÉ ALEBO ZMENENÉ CELKOVO ALEBO ČIÁSTOČNE NA ÚČELY INÉ AKO TIE, PRE KTORÉ BOL VÝKRES VYHOTOVENÝ BEZ PREDCHÁDZAJÚCEJ AUTORIZÁCIE V PÍSOMNEJ PODOBE VYDANEJ AUTOROM PROJEKTU			