

NÁPISY NA ŠTÍTKOCH :

- 1 – NAPÁJANIE DETEKcie NH3
- 2 – SERVIS DETEKcie NH3 / SERVIS
- 3 – POTVRDENIE PORUCHY / RESET
- 4 – PORUCHA SNÍMAČA NH3
- 5 – 1. STUPEŇ ÚNIKU NH3
- 6 – 2. STUPEŇ ÚNIKU NH3

ROZVODNÁ SÚSTAVA:

1+N+PE 230V~ 50Hz, TN-S

OVLÁDACIE OBVODY :

24VDC – SELV

ISTENIE PRÍVODU 6A/B

POZNÁMKA:

OCEĽOVOPLECHOVÁ SKRINKA NÁSTENNÁ, HĽBKA 210mm

KRYTIE IP54, PO OTVORENÍ IP20

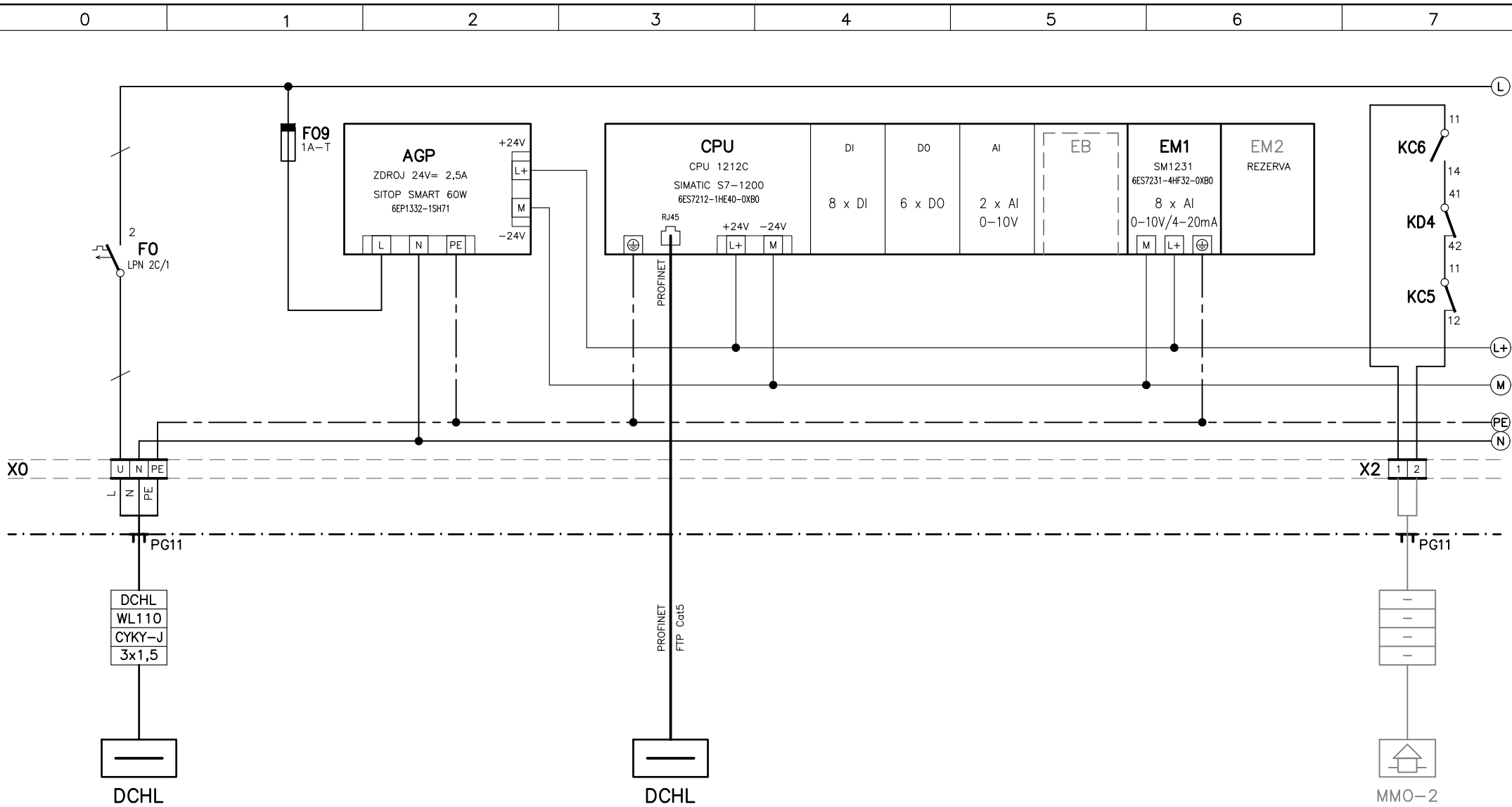
PRÍVOD VRCHOM A VÝVODY VRCHOM

OCHRANA ÚRAZOM ELEKTRICKÝM PRÚDOM:

- KRYTÍM A IZOLÁCIU
- SAMOČINNÝM ODPOJENÍM OD ZDROJA
- MALÝM NAPÄTÍM SELV

2. ETAPA

Vypracoval:	Ing. TREBICHA VSKÝ	Zodp. projektant:	Ing. TREBICHA VSKÝ			
Kraj:	BRATISLAVSKÝ	Mesto:	BRATISLAVA			
Investor:	Správa telovýchovných a rekreačných zariadení hlavného mesta Slovenskej republiky Bratislavy					
Stavba:	Rekonštrukcia technológie chladenia ľadovej plochy na zimnom štadióne Harmincova			Stupeň:	REALIZAČNÝ PROJEKT	
Číslo SO/PS: PS01	Technológia chladenia – elektro a MaR			Zák. číslo:	03.12.2017	
				Dátum:	12.2017	Paré:
Profesia: EZ + MaR	Výkres:	SKRINKA DTC – SCHÉMA ZAPOJENIA			Formát:	
				Mierka:	Č. výkr.:	
				%	E-04	

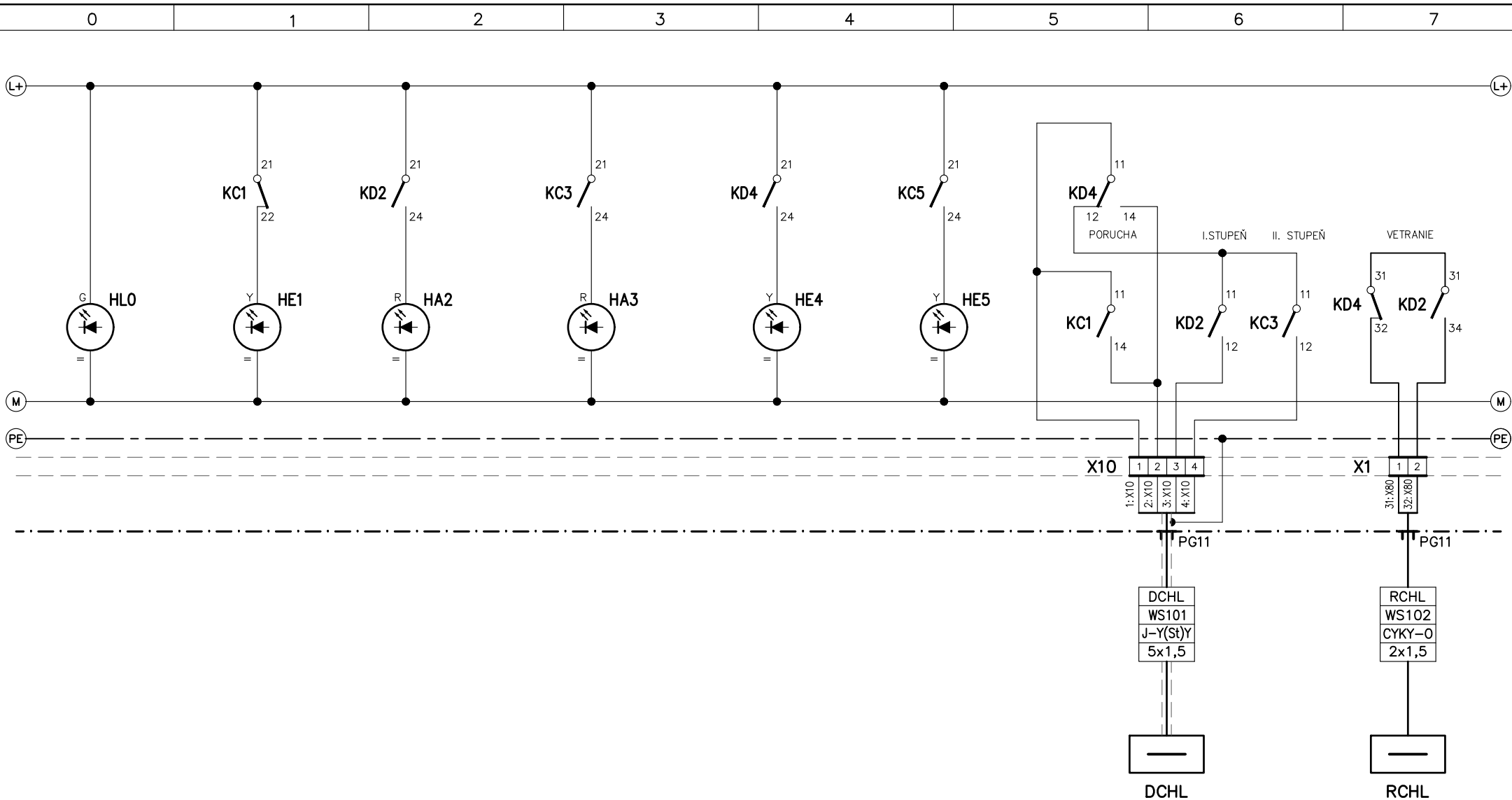


ISTENIE PRÍVODU 6A

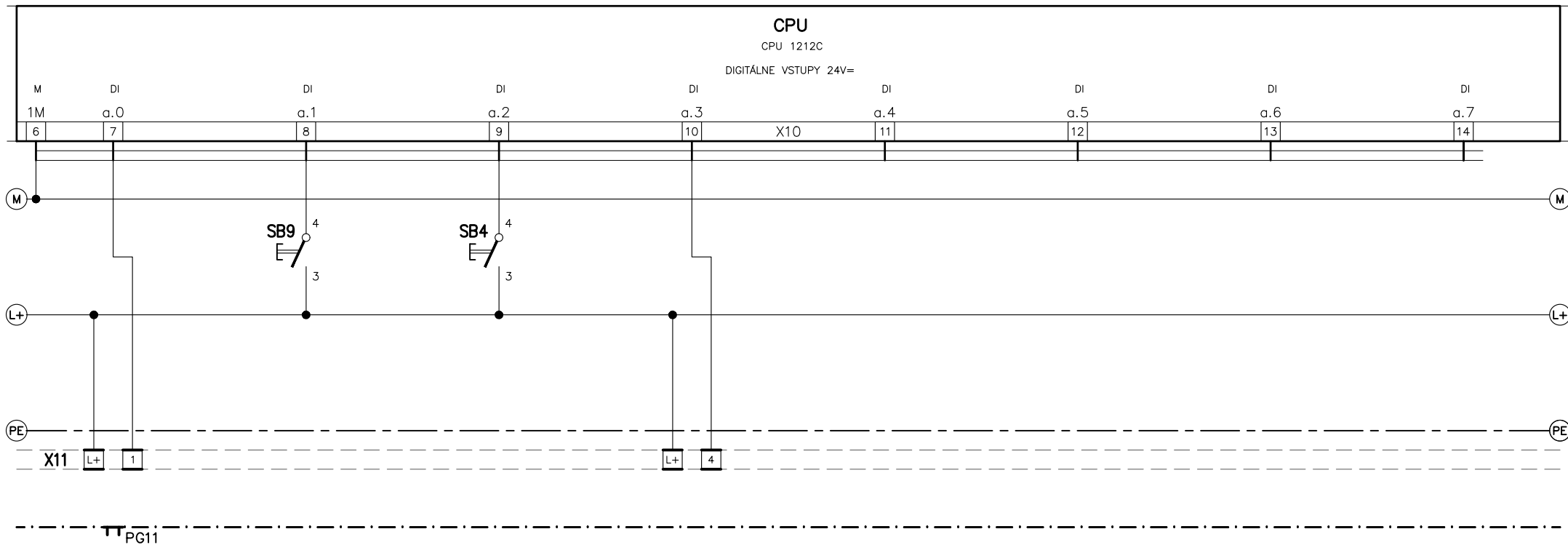
HLAVNÝ PRÍVOD	NAPÁJANIE RIADIACEHO SYSTÉMU	KOMPAKTNÝ RIADIACI SYSTÉM	VSTUPNÉ A VÝSTUPNÉ MODULY	POPLACH – ÚNIK NH3
NAPÁJANIE DETEKcie	ZDROJ 230V / 24VDC 2,5A 60W	RIADIACI SYSTÉM DETEKcie ÚNIKU ČPAVKU		CIVILNÁ OBRANA

POZNÁMKA:

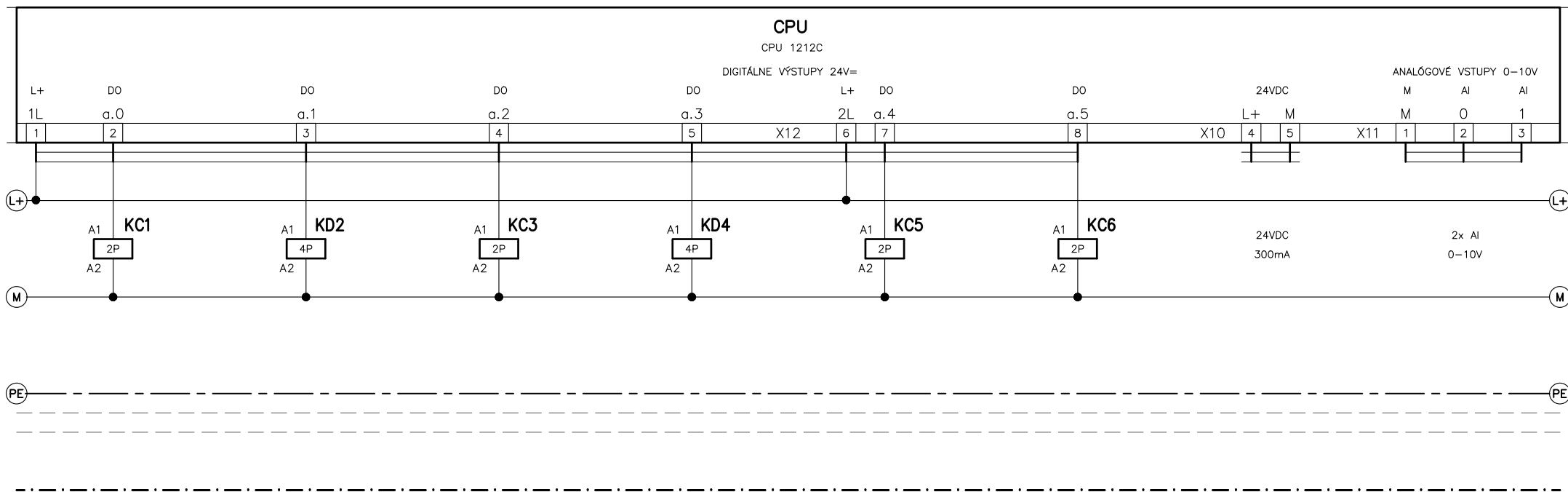
DCHL – ZÁLOHOVANÉ NAPÁJANIE DETEKcie ÚNIKU ČPAVKU



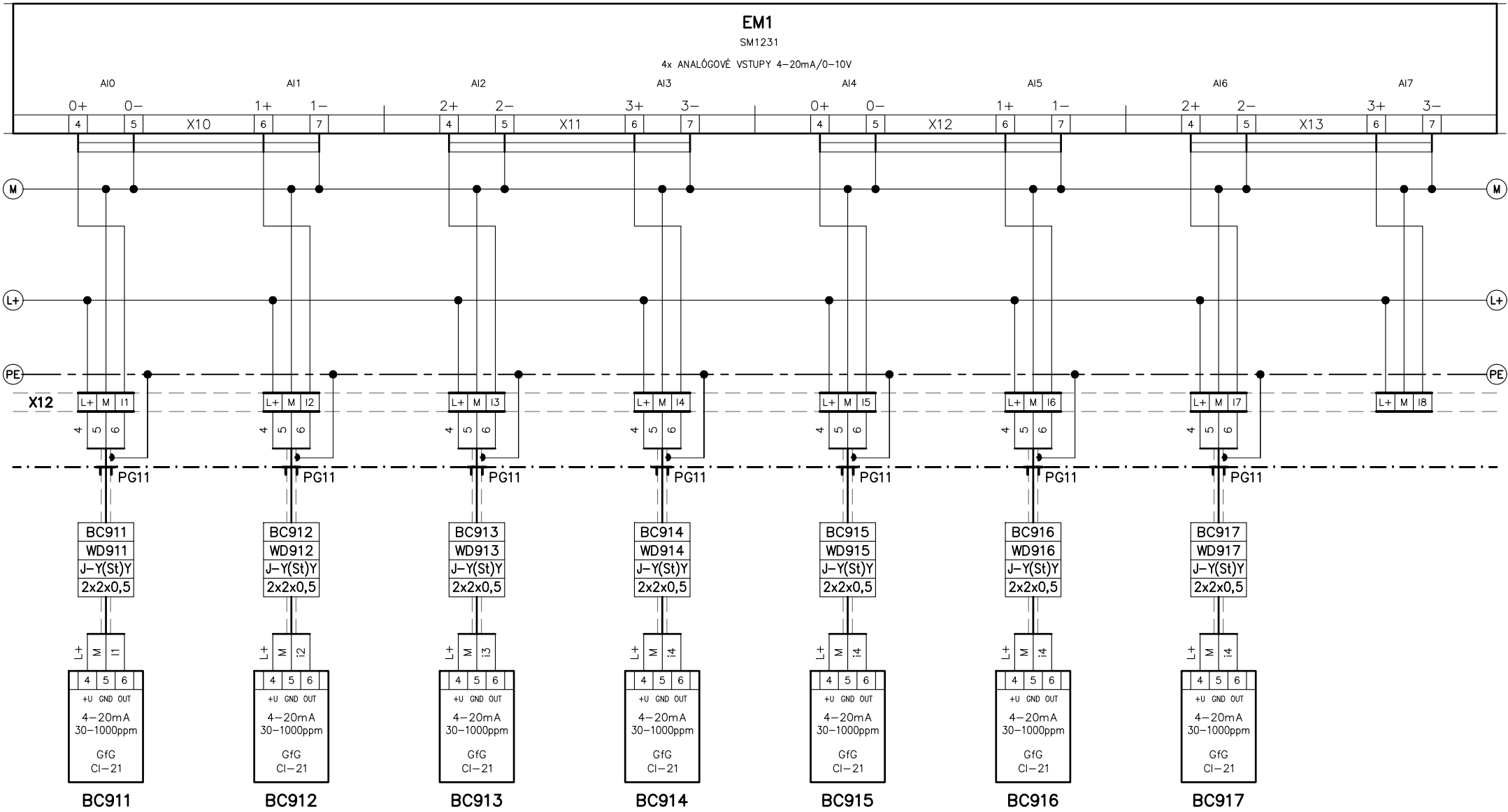
NAPÁJANIE DETEKČIE ÚNIKU ČPAVKU (NH3)	PORUCHA SNÍMAČA DETEKČIE NH3	I. STUPEŇ – VÝSTRAHA ÚNIK ČPAVKU (NH3)	II. STUPEŇ – POPLACH ÚNIK ČPAVKU (NH3)	SERVIS DETEKČIE BLOK EXT. SIGNALIZÁCIE	POTVRDENIE/RESET ÚNIK ČPAVKU (NH3)	SIGNALIZÁCIA ÚNIKU ČPAVKU STROJOVNĀ CHLADENIA – RS	ZAPNUTIE HAVARIJNÉHO VETRIANIA STROJOJVNE
--	---------------------------------	---	---	---	---------------------------------------	---	--



REZERVA	RESET / POTVRDENIE	SERVIS DETEKČIE	REZERVA	REZERVA	REZERVA	REZERVA	REZERVA
	MIESTNE POTVRDENIE	DOČASNÉ BLOKOVANIE					



PORUCHA SNÍMAČA	VÝSTRAHA – I. STUPEŇ	POPLACH – II. STUPEŇ	SERVIS DETEKČIE	POTVRDENIE SIGNALIZÁCIE	ALARM – SIRÉNA CO	REZERVA	REZERVA
DETEKCIA ÚNIKU ČPAVKU (NH3) – SIGNALIZÁCIA RS CHLADENIA			BLOKOVANIE VÝSTUPOV	ÚNIK ČPAVKU (NH3)	ÚNIK ČPAVKU (NH3)		



KOMPRESOR 1	KOMPRESOR 2	NÍZKOTLAKÝ ODLUČOVAČ	DOSKOVÝ KONDENZÁTOR	DETEKTOR NH3 1	DETEKTOR NH3 2	DETEKTOR NH3 3	REZERVA
DETEKCIA ÚNIKU ČPAVKU – STROJOVNĀ CHLADENIA				DETEKCIA ÚNIKU ČPAVKU – TECHNOLOGICKÝ KANÁL			