

NÁPISY NA ŠTÍTKOCH :

- 1 – HLAVNÝ VYPÍNAČ
- 2 – NAPÁJANIE OVLÁDANIA
- 3 – ČPAVKOVÉ ČERPADLO 1 / A-O-M
- 4 – MANUÁLNE ZAPNUTIE ČERPADLA 1
- 5 – ČPAVKOVÉ ČERPADLO 2 / A-O-M
- 6 – MANUÁLNE ZAPNUTIE ČERPADLA 2

ROZVODNÁ SÚSTAVA:

3+N+PE 400/230V~ 50Hz, TN-S
 OVLÁDACIE OBVODY :
 230V~ 50Hz

ISTENIE PRÍVODU 20A/C

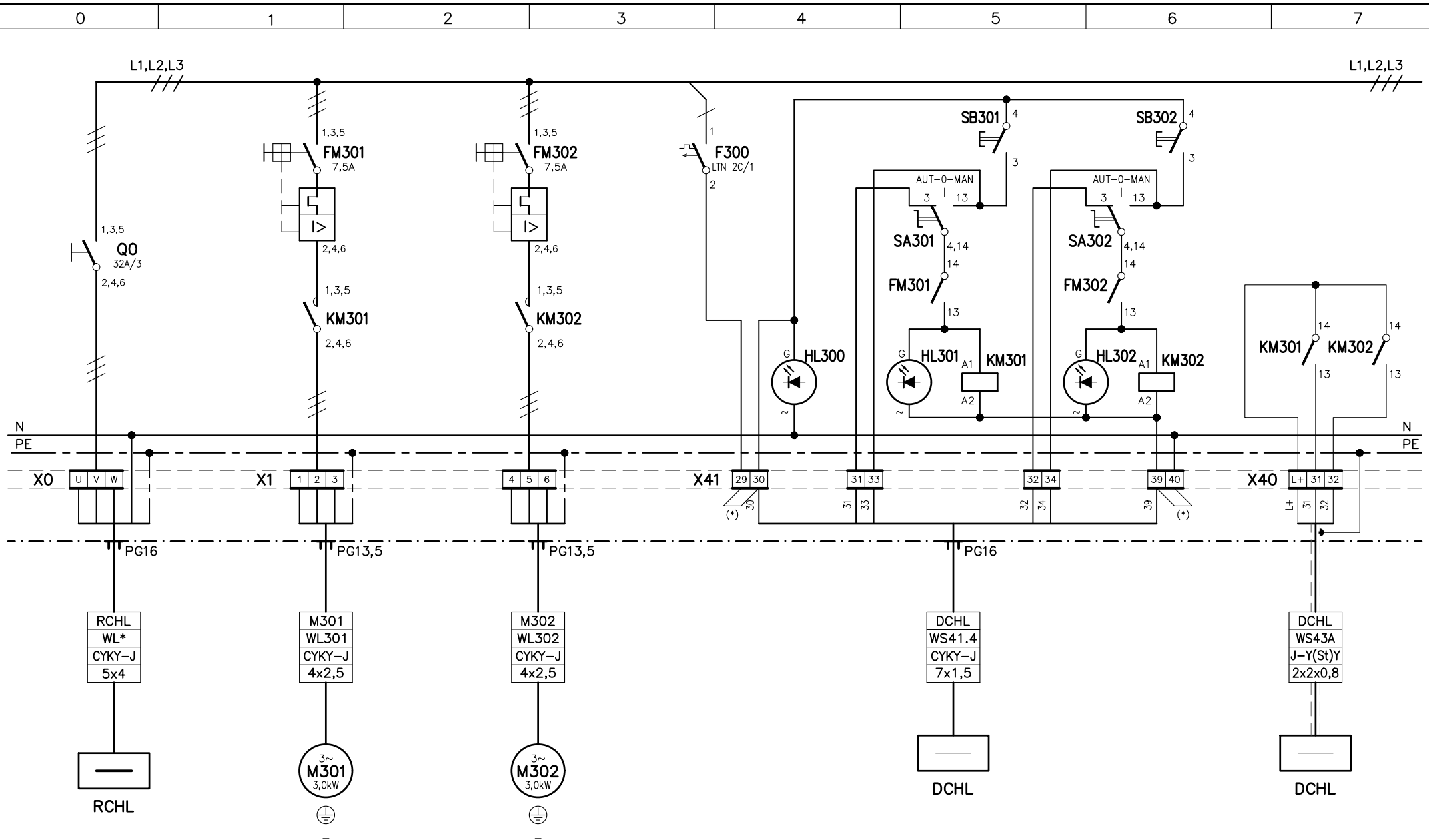
POZNÁMKA:

OCEĽOVOPLECHOVÁ SKRINKA NÁSTENNÁ, HĽBKA 210mm
 KRYTIE IP54, PO OTVORENÍ IP20
 PRÍVOD VRCHOM A VÝVODY VRCHOM
 OCHRANA ÚRAZOM ELEKTRICKÝM PRÚDOM:
 – KRYTÍM A IZOLÁCIOU
 – SAMOČINNÝM ODPOJENÍM OD ZDROJA

RCC – ROZVÁDZAČ PRE ČPAVKOVÉ ČERPADLÁ, 1. ETAPA

Pi	=	6,5 kW
Pp	=	3,2 kW
In	=	8,0 A
cos φ	=	0,85
Iks	=	6,0 kA

Vypracoval:	Ing. TREBICHAŤSKÝ	Zodp. projektant:	Ing. TREBICHAŤSKÝ		
Kraj:	BRATISLAVSKÝ	Mesto:	BRATISLAVA		
Investor:	Správa telovýchovných a rekreačných zariadení hlavného mesta Slovenskej republiky Bratislavy				
Stavba:	Rekonštrukcia technológie chladenia ľadovej plochy na Zimnom štadióne Harmincova			Stupeň:	REALIZAČNÝ PROJEKT
Číslo SO/PS: PS01	Technológia chladenia – elektro a MaR			Zák. číslo:	03.12.2017
Profesia: EZ + MaR	Výkres:	ROZVÁDZAČ RCC – SCHÉMA ZAPOJENIA		Dátum:	12.2017
				Formát:	2 A4
				Mierka:	Č. výkr.: E-03
				%	



HLAVNÝ PRÍVOD	ČPAVKOVÉ ČERPADLO 1	ČPAVKOVÉ ČERPADLO 2	NAPÁJANIE OVLÁDANIA	ČPAVKOVÉ ČERPADLO 1	ČPAVKOVÉ ČERPADLO 2	CHOD ČERPADIEL
ROZVÁDZAČ CHLADENIA	ČPAVKOVÉ ČERPADLÁ – ODLUČOVAČ ČPAVKU –20rC		ČPAVKOVÝCH ČERPADIEL	ČPAVKOVÉ ČERPADLÁ – OVLÁDANIE ČERPADIEL		ČPAVKOVÝCH ČERPADIEL

UPOZORNENIE ! (*)

PREPOJIŤ 29:–30:X41 A 39:–40:X41 AK NIE SÚ PREPOJENÉ ROZVÁDZAČE RCHL A DCHL
 ZRUŠIŤ PREPOJENIA 29:–30:X41 A 39:–40:X41 PO PREPOJENÍ ROZVÁDZAČOV RCHL A DCHL