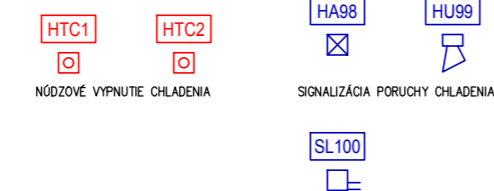
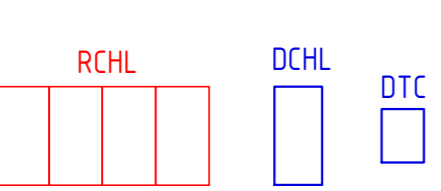
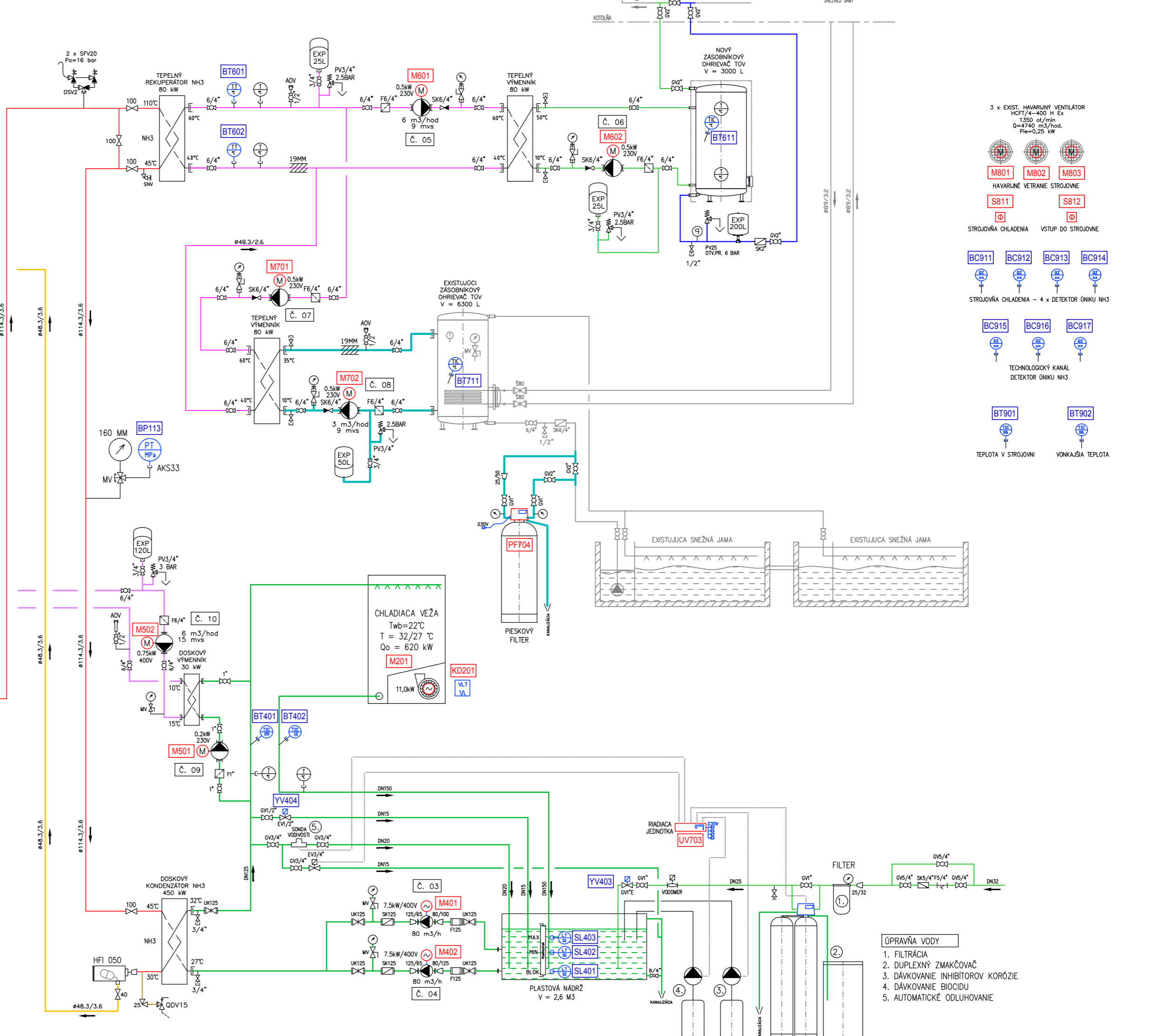
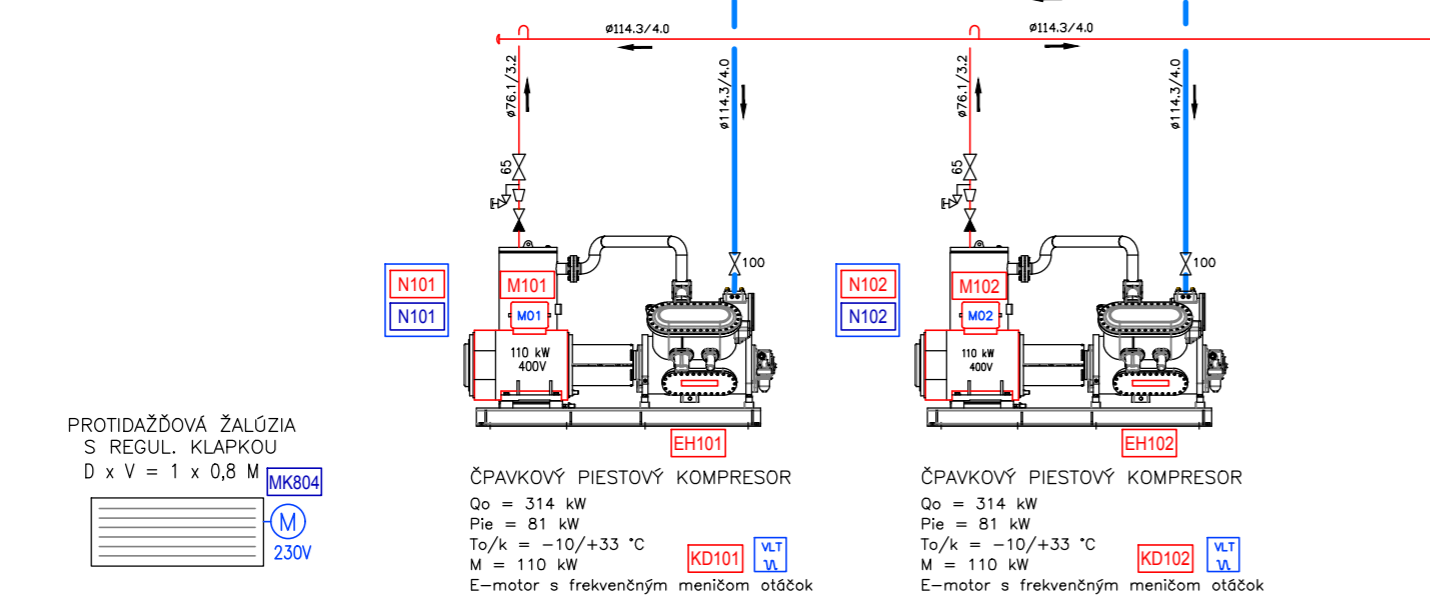
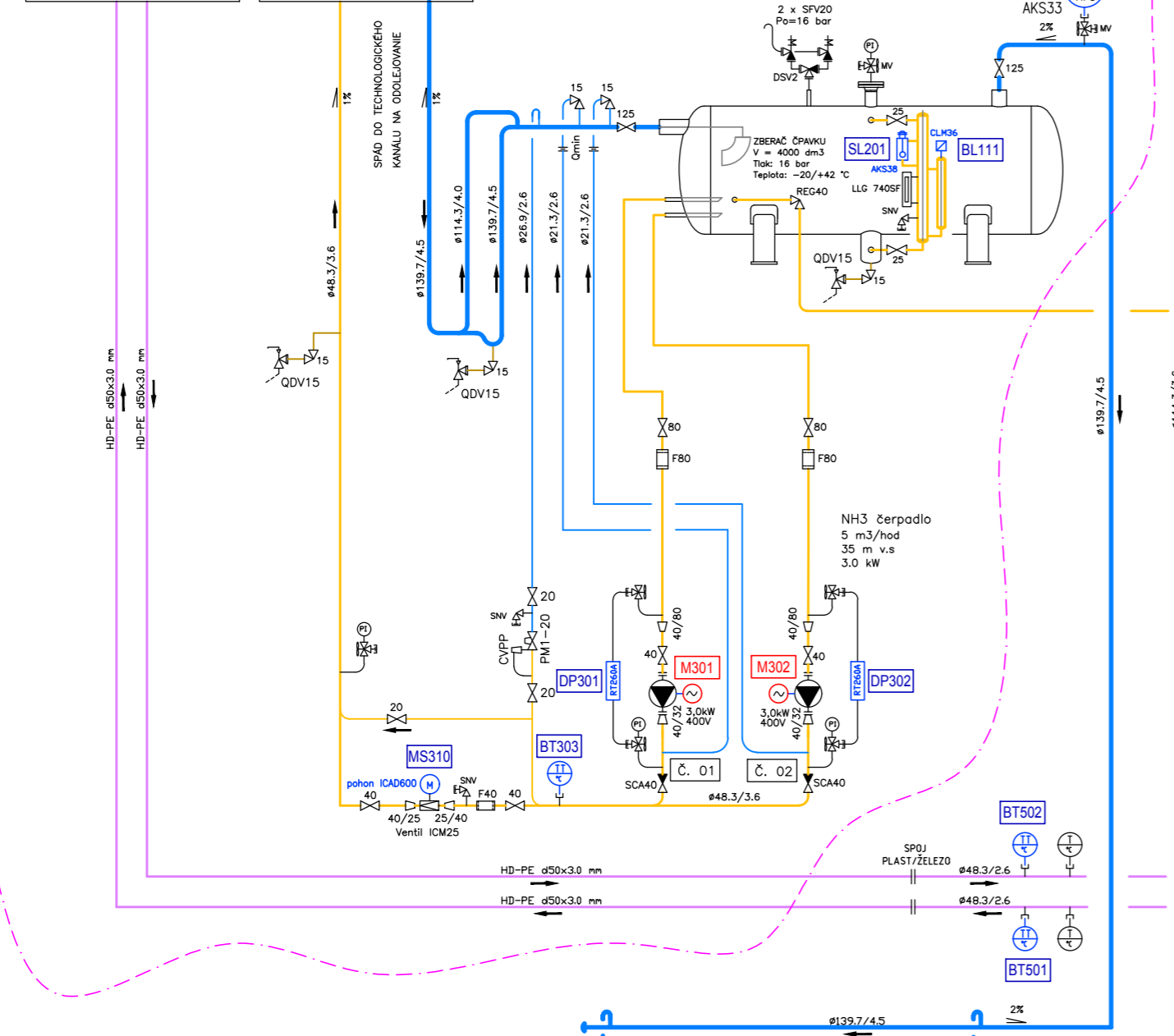


ETAPA 1

NADVÄZUJE NA VÝKRES Č. 03 NADVÄZUJE NA VÝKRES Č. 02

TEMPEROVANIE
LADOVEJ PLOCHY
58 x 26 M
2ks SNÍMAČ TEPLOTY
BT201 BT202

CHLADENIE
LADOVEJ PLOCHY
58 x 26 M
4ks SNÍMAČ TEPLOTY
BT101 BT102 BT103 BT104



Vypracoval:	Ing. TREBICHAŤSKÝ	Zodp. projektant:	Ing. TREBICHAŤSKÝ
Kraj:	BRATISLAVSKÝ	Mesto:	BRATISLAVA
Investor:	Správa telovýchovných a rekreačných zariadení hlavného mesta Slovenskej republiky Bratislavy		
Stavba:	Rekonštrukcia technológie chladenia ľadovej plochy na zimnom štadióne Harmincova		
Číslo SO/PS:	Technológia chladenia – elektro a MaR		
Profesia:	Výkres:	STROJOVNÁ CHLADENIA – SCHÉMA TECHNOLÓGIE	
Stupeň:		REALIZAČNÝ PROJEKT	
Zák. číslo:		03.12.2017	
Dátum:		12.2017	Paré:
Formát:		4 A4	
Mierka:		Č. výkr.:	E-06
		%	