



EURÓPSKA ÚNIA
Kohézny fond
OP Integrovaná infraštruktúra 2014 – 2020




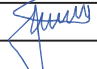
MINISTERSTVO
DOPRAVY
SLOVENSKEJ REPUBLIKY

E

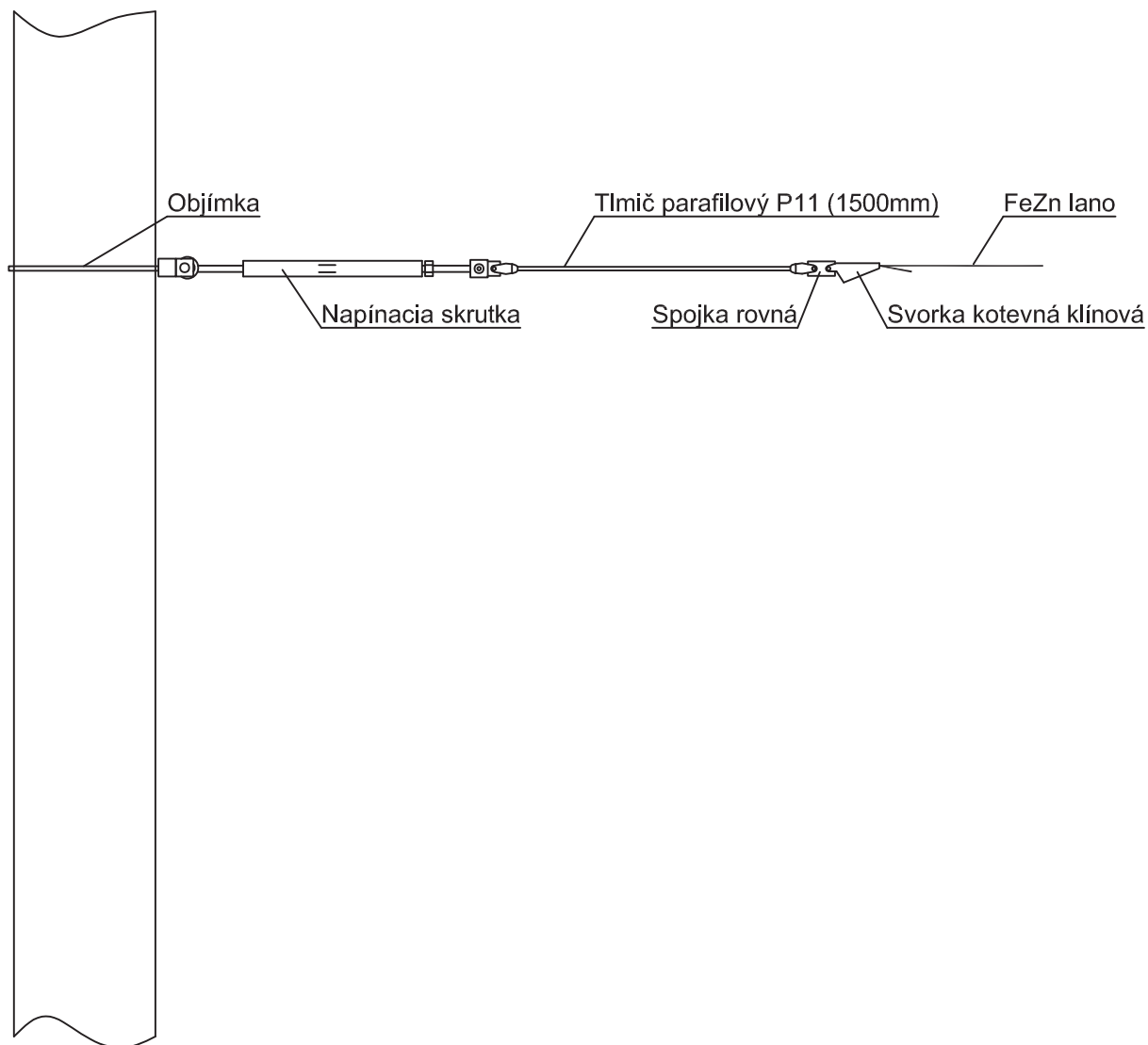
SO 601

SÚRADNICOVÝ SYSTÉM: S–JTSK v realizácii JTSK

VÝŠKOVÝ SYSTÉM: Bpv

NÁZOV STAVBY		Trolejbusové trate v Bratislave, Nová trolejbusová trať Patrónka - Riviéra	
STAVEBNÍK	 BRATISLAVA	Hlavné mesto Slovenskej republiky Bratislava Primaciálne námestie č.1, 814 99 Bratislava	
OBJEDNÁVATEĽ? DOKUMENTÁCIE	 DOPRAVNÝ PODNIK BRATISLAVA	Dopravný podnik Bratislava, a.s. Olejkárska č.1, 814 52 Bratislava	
PROJEKTANT	 DOPRAVOPROJEKT	DOPRAVOPROJEKT, a.s. Kominárska 141/2,4 832 03 Bratislava – mestská časť Nové Mesto	
	HLAVNÝ INŽINIER PROJEKTU	Ing. Marta KODAJOVÁ	PODPIS 
	ČÍSLO ZÁKAZKY	7859-00	
PROJEKTANT OBJEKTU	 privel spol. s r.o. Palkovičova 4 04001 KOŠICE	PRIVEL spol. s r.o., Palkovičova 4, 040 01 Košice	
	ZODPOVEDNÝ PROJEKTANT	Ing. Peter JACKO	PODPIS 
	VYPRACOVAL	Ing. Tomáš VASIL	PODPIS 
	KONTROLOVAL	Ing. Peter JACKO	PODPIS 
	IDENTIFIKAČNÉ ČÍSLO PRÍLOHY	TTPRB-DRS-C-E000-60100-009-X	
KRAJ: BRATISLAVSKÝ	OKRES: Bratislava I, MČ – Staré Mesto	DÁTUM	12. 2024
KATASTRÁLNE ÚZEMIE: Karlova Ves, Staré Mesto	Bratislava IV, MČ – Karlova Ves	FORMÁT	27x1 A4
NÁZOV ČASTI	TROLEJBUSOVÉ VEDENIE	MIERKA	
		STUPEŇ PD	DRS
		Č. ZÁKAZKY	2549/22
	TYPOVÉ TROLEJOVÉ PRVKY	Č. SÚPRAVY	Č. PRÍLOHY 9

ZOSTAVA S1



Objímka

Skrutka napínacia M12 otvorený oko-oko 15 kN

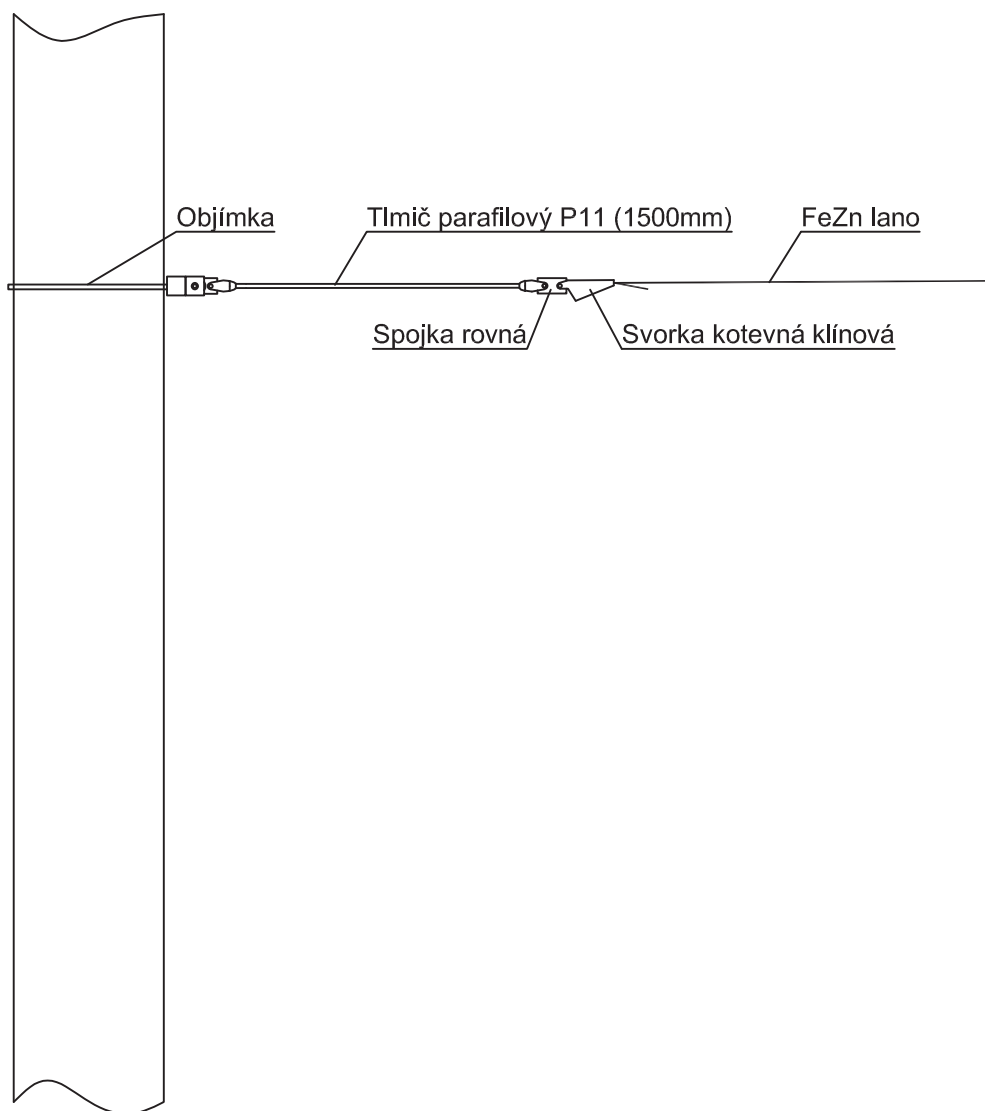
Tlmič parafilový 11x1500

Koncovka klínová 20 kN pre lano 50-70 mm², vr.čapu a klína

Spojka rovná s čapy pr.16

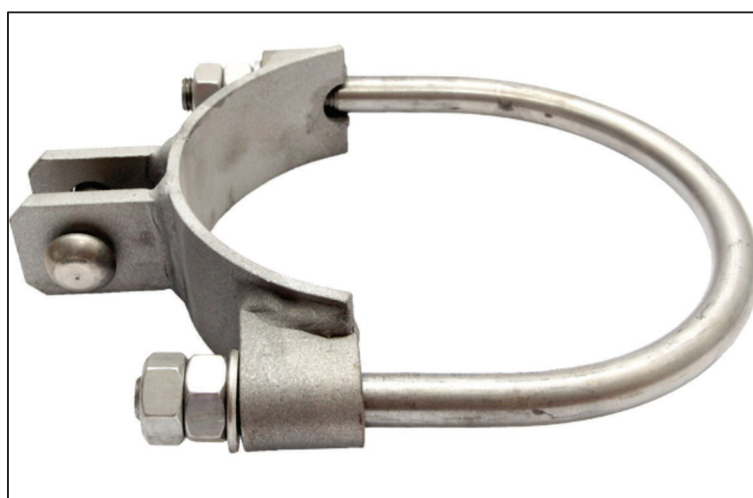
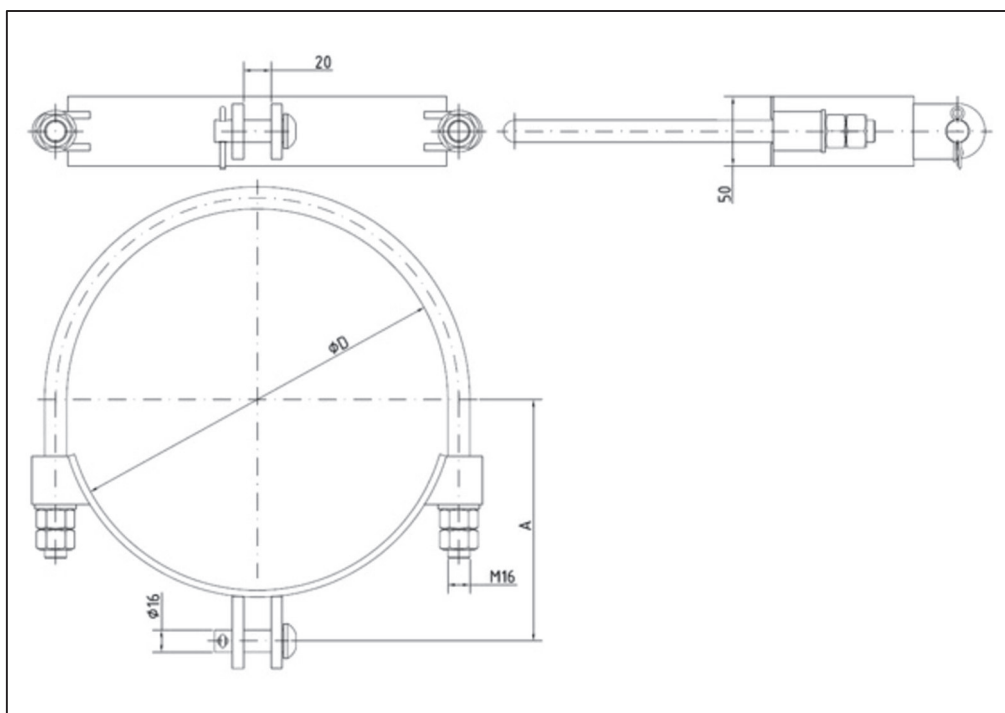
FeZn lano 50

ZOSTAVA S13

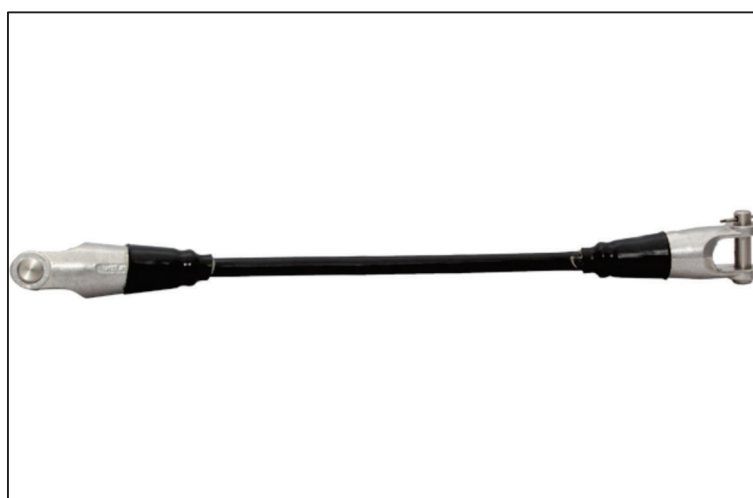
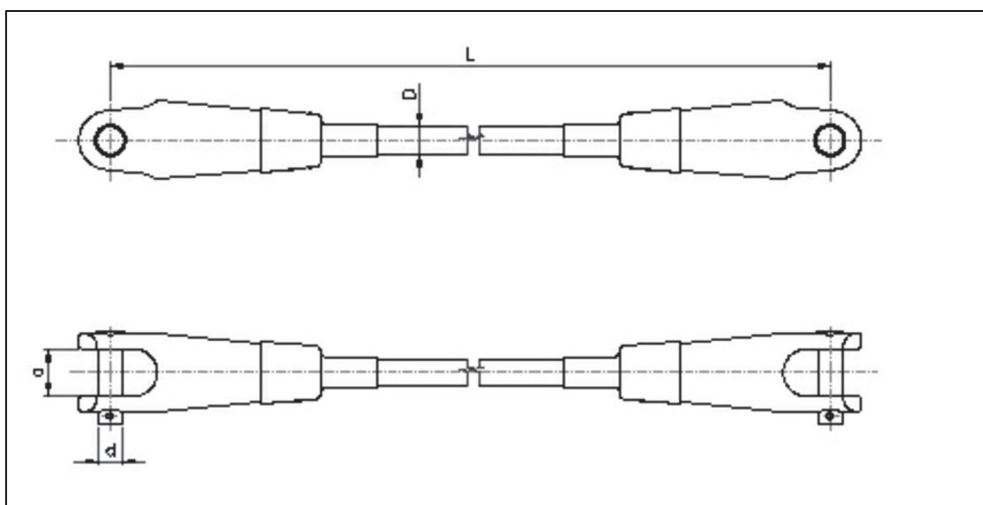


Tlmič parafileový 11x1500
Koncovka klínová 20 kN pre lano 50-70 mm², vr.čapu a klína
Spojka rovná s čapy pr.16
FeZn lano 50

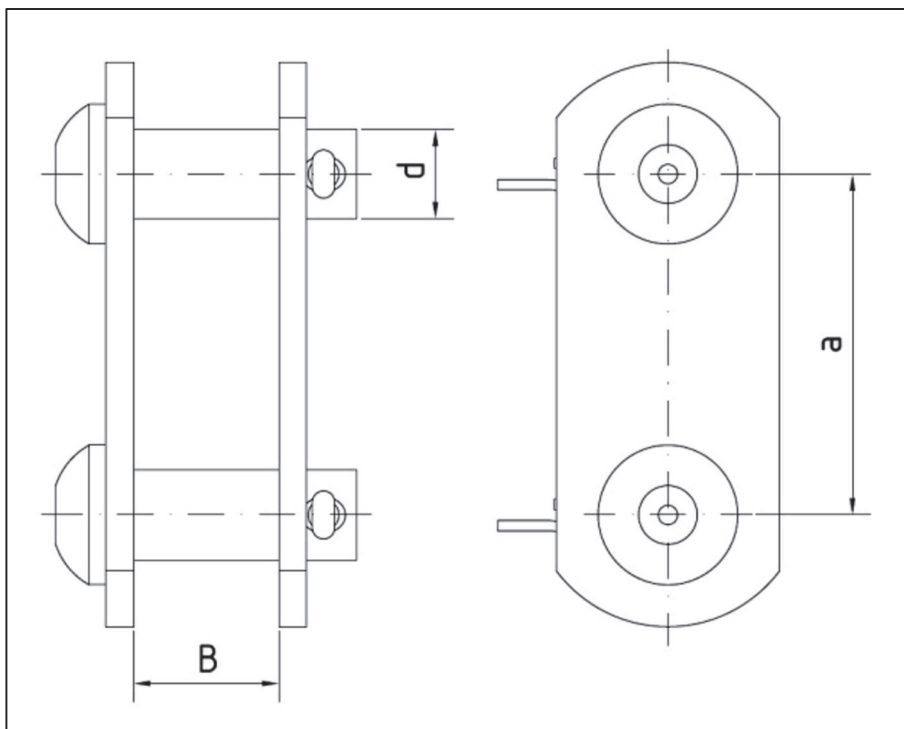
OBJÍMKA SO STRMEŇOM NA STOŽIAR



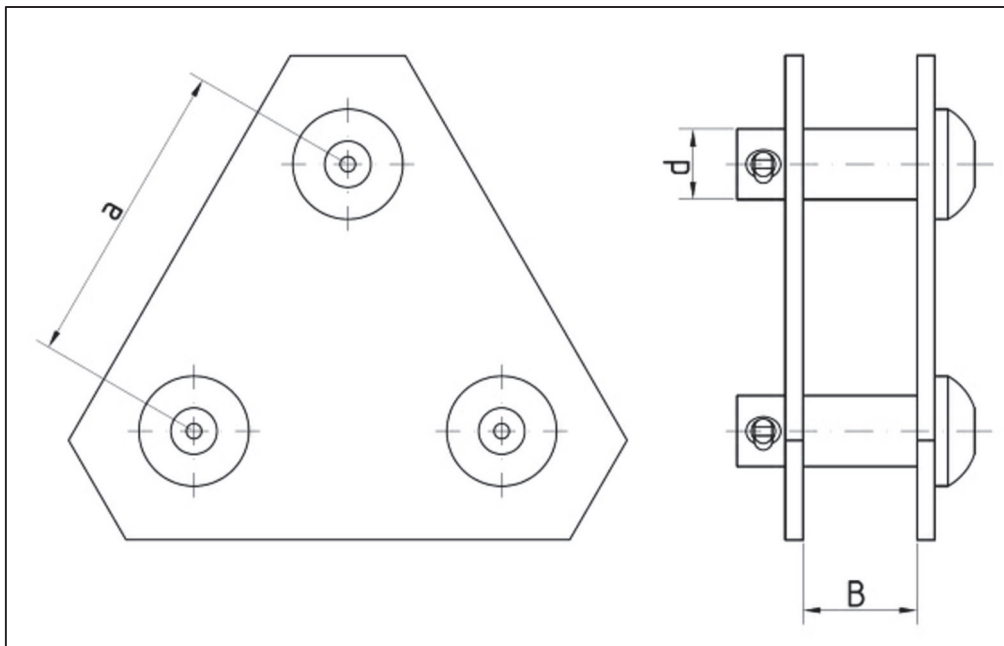
TLMIČ PARAFILOVÝ



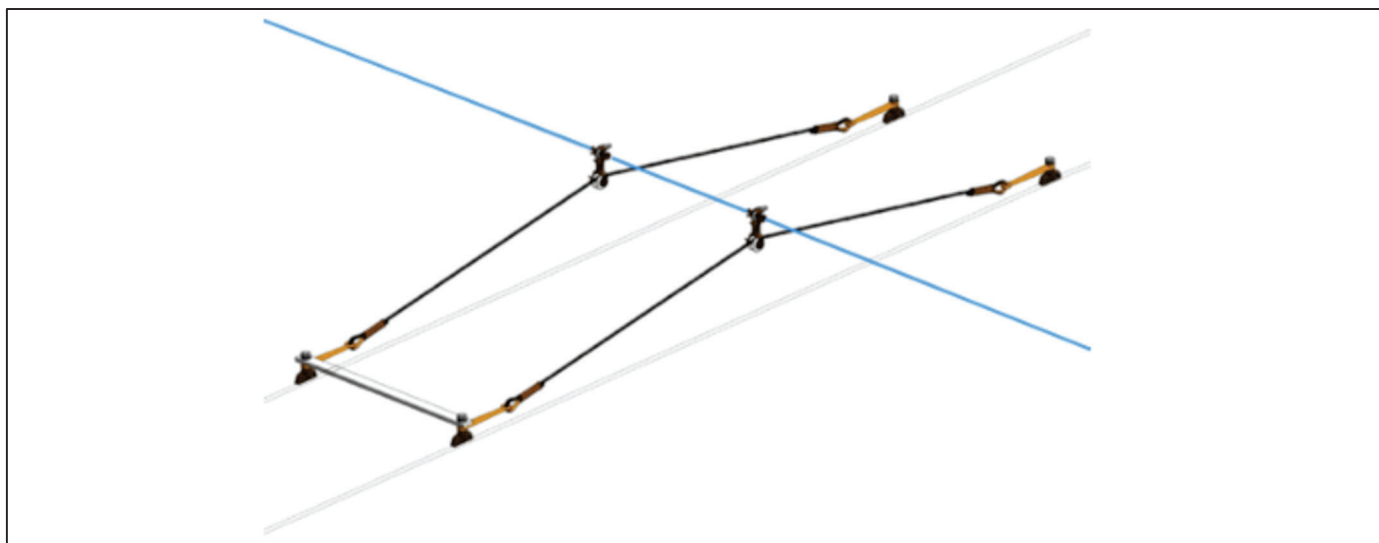
SPOJKA ROVNÁ



SPOJKA TROJSMERNÁ



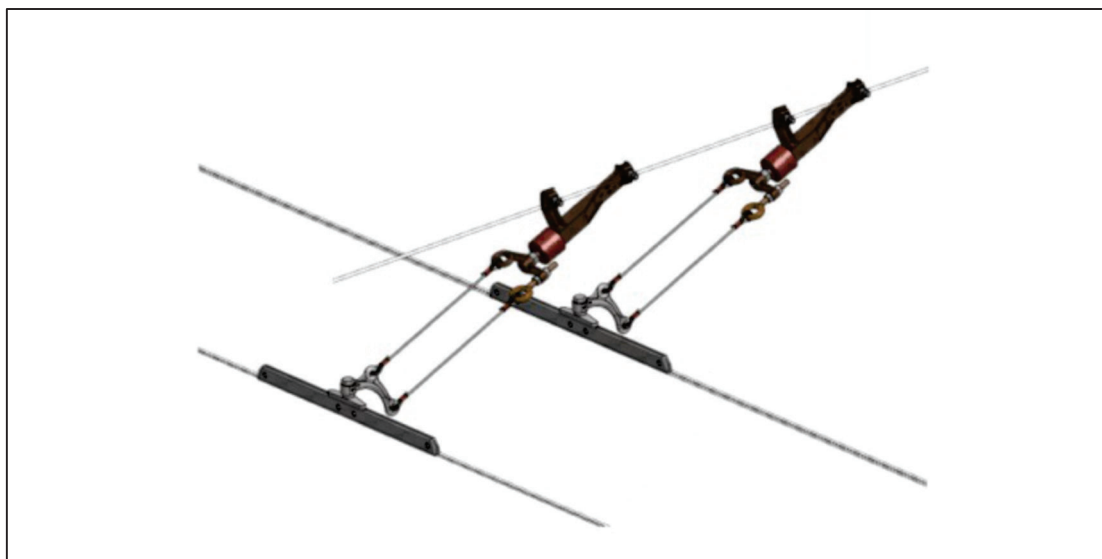
ZOSTAVA TBUS DO ROVINY - DELTA ZÁVES



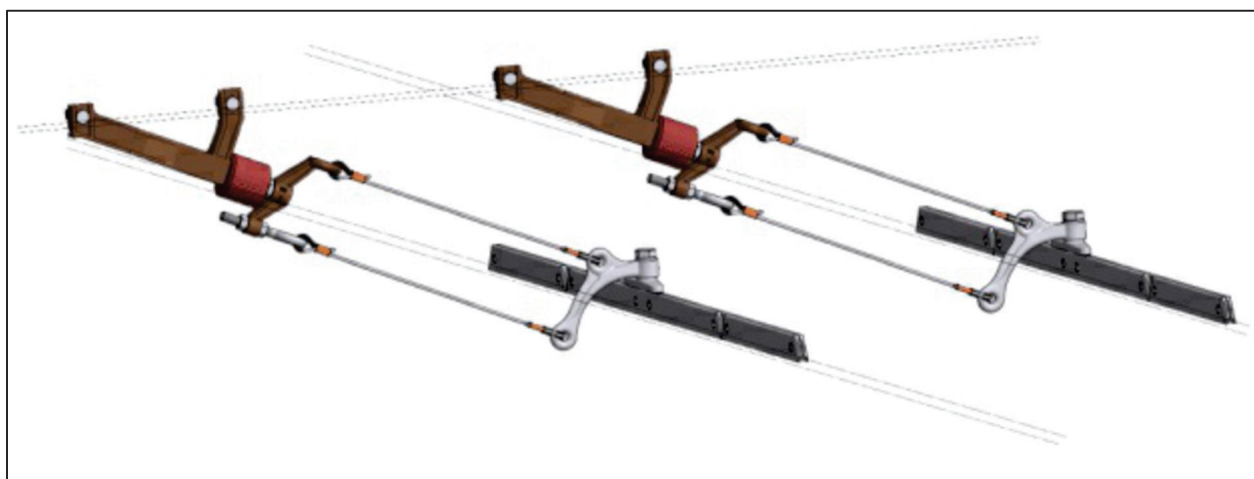
ZOSTAVA TBUS DO ROVINY



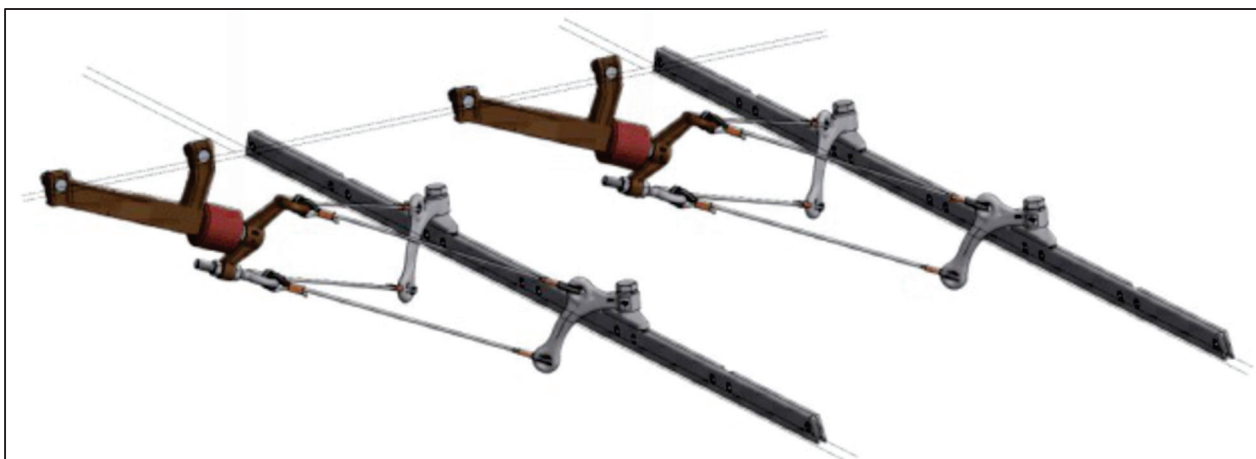
ZOSTAVA TBUS DO OBLÚKU 2-3° NA LANO



ZOSTAVA TBUS DO OBLÚKU 4-5° NA LANO



ZOSTAVA TBUS DO OBLÚKU 5-7° NA LANO



ZOSTAVA TBUS DO OBLÚKU 7-10° NA LANO



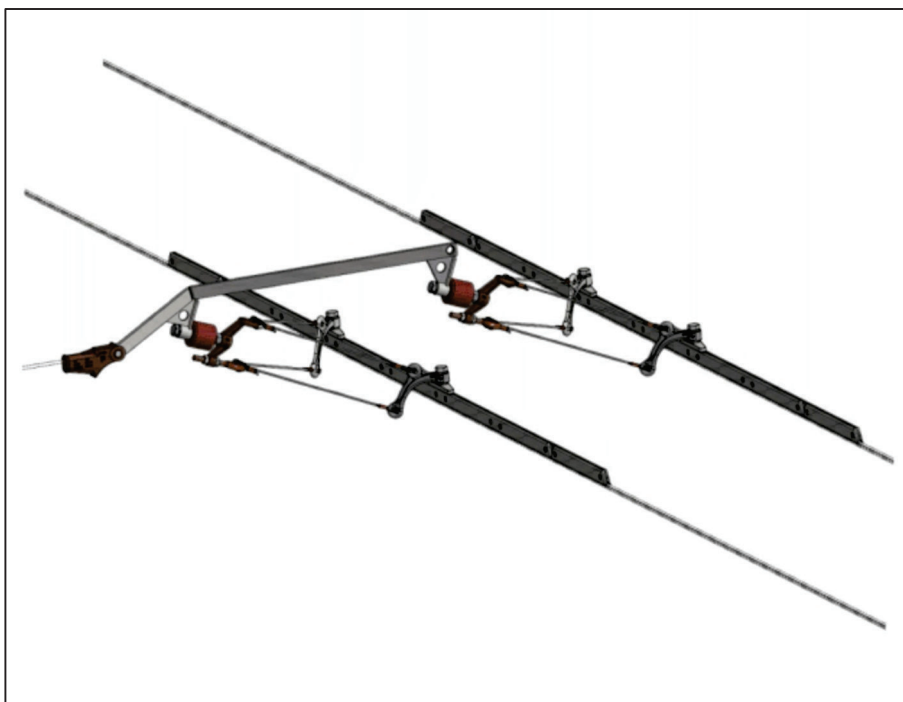
ZOSTAVA TBUS DO OBLÚKU 10-13° NA LANO



ZOSTAVA TBUS DO OBLÚKU 13-30° NA LANO



ZOSTAVA TBUS ODĎAH DO OBLÚKU 7-10°



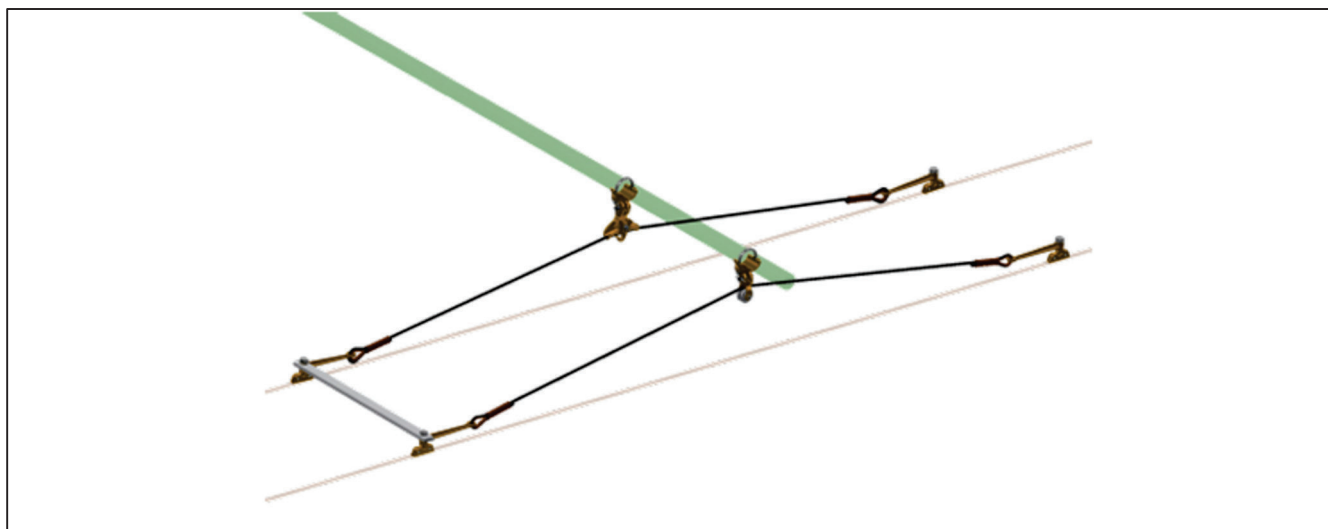
ZOSTAVA TBUS ODĎAH DO OBLÚKU 10-13°



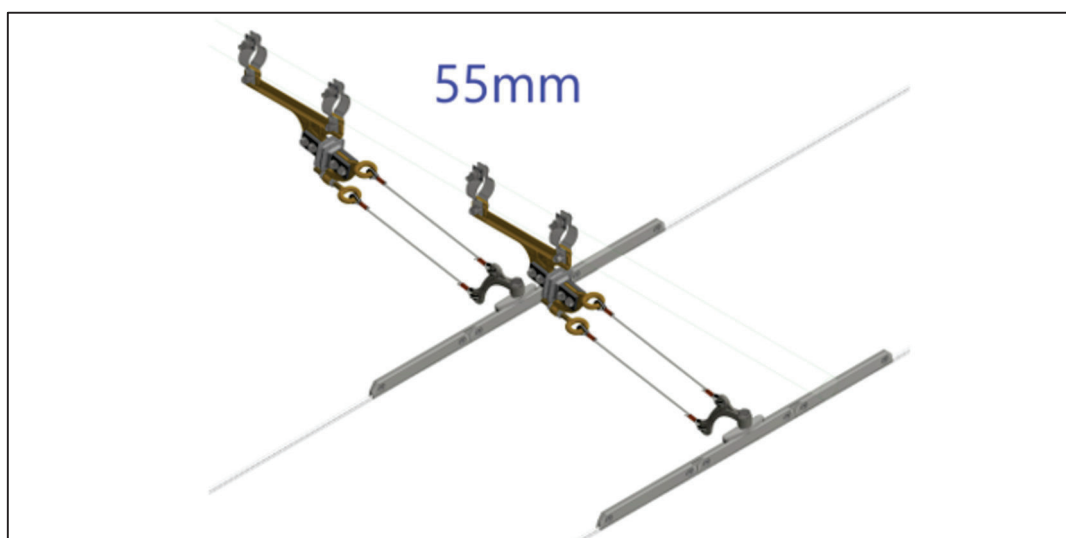
ZOSTAVA TBUS ODŤAH DO OBLÚKU 15-30°



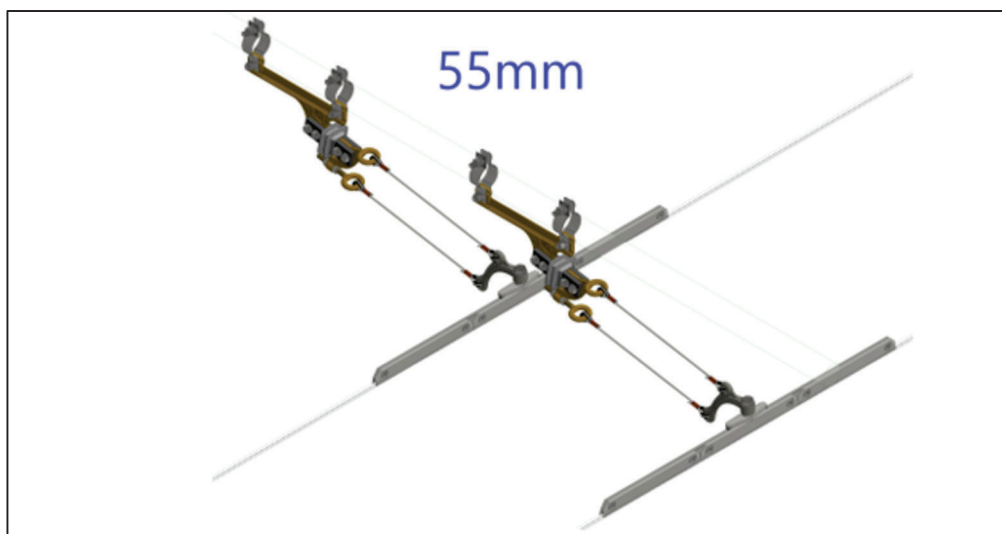
ZOSTAVA TBUS DO ROVINY NA VÝLOŽNÍK - DELTA ZÁVES



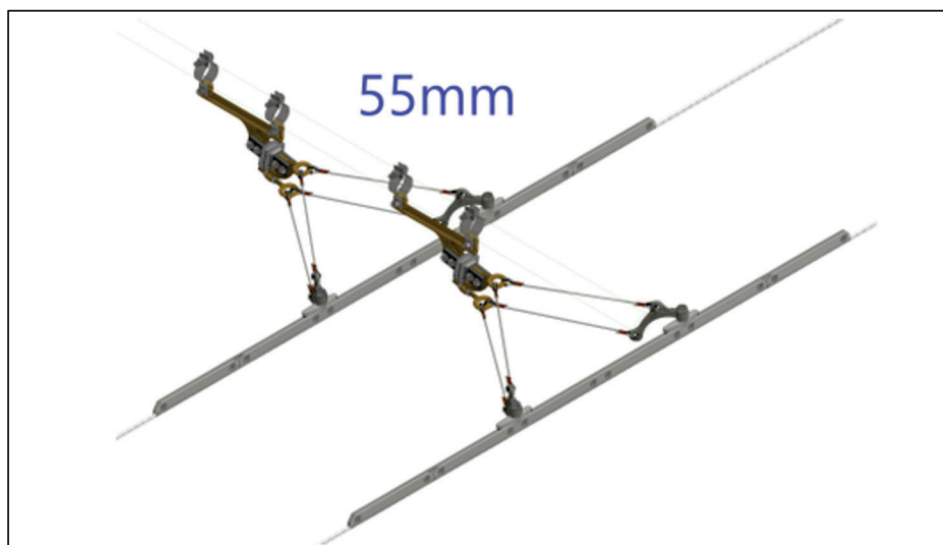
ZOSTAVA TBUS DO OBLÚKU 2-3° NAVÝLOŽNÍK



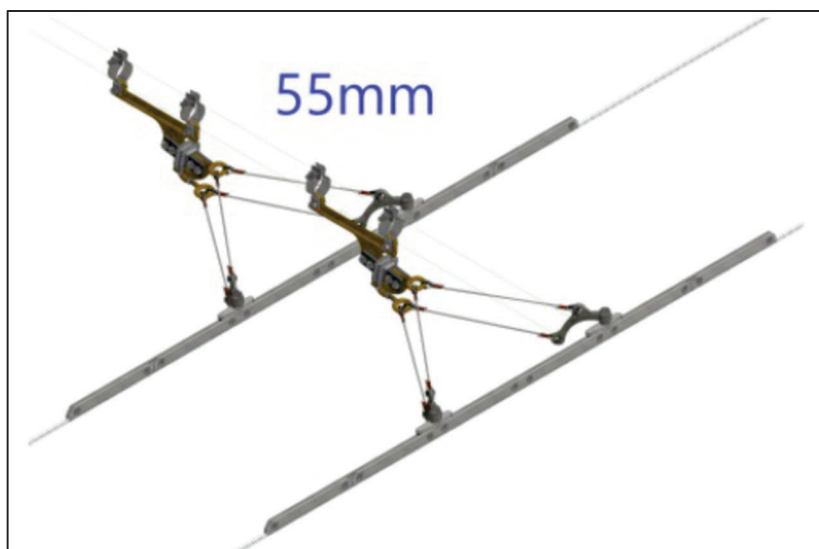
ZOSTAVA TBUS DO OBLÚKU 4-5° NAVÝLOŽNÍK



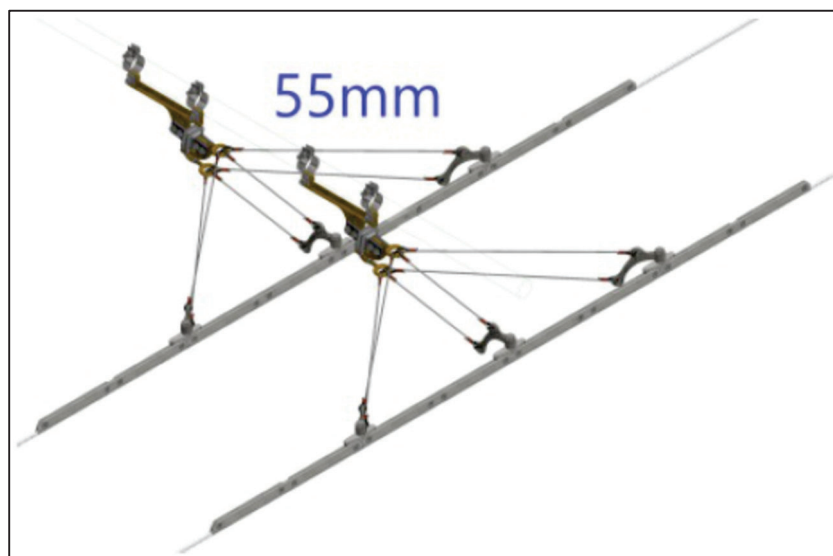
ZOSTAVA TBUS DO OBLÚKU 5-7° NAVÝLOŽNÍK



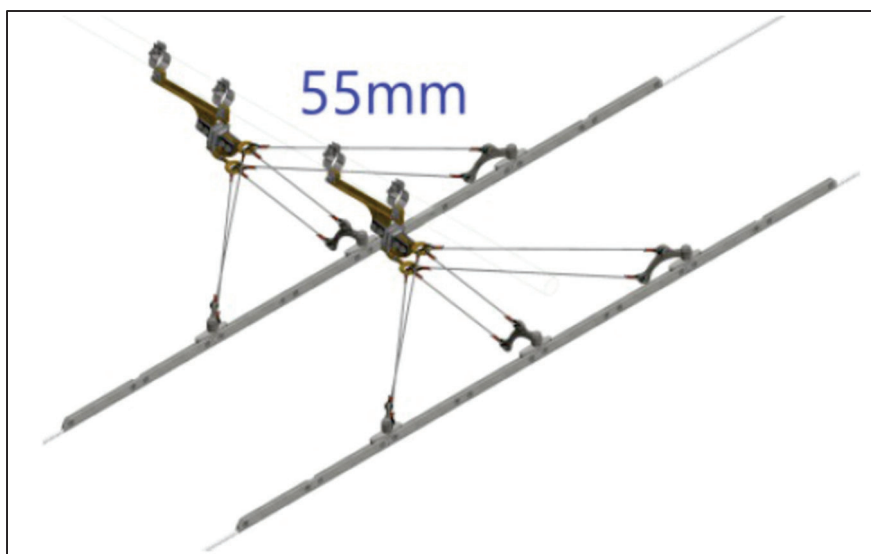
ZOSTAVA TBUS DO OBLÚKU 7-10° NAVÝLOŽNÍK



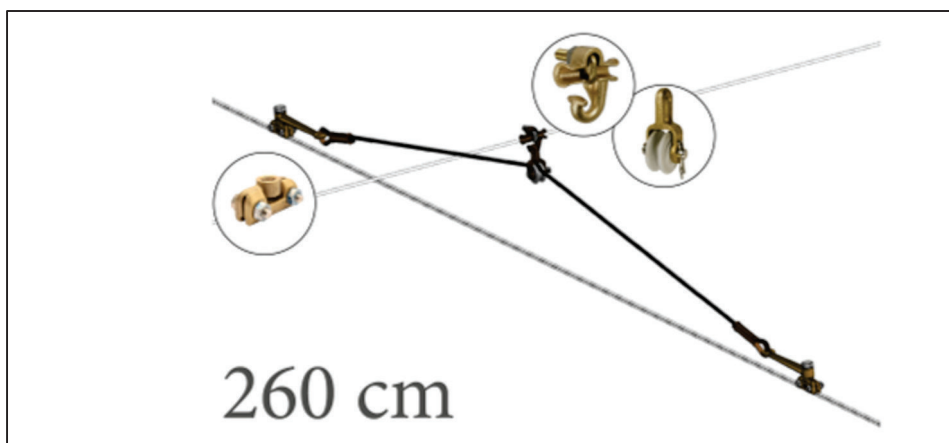
ZOSTAVA TBUS DO OBLÚKU 10-13° NAVÝLOŽNÍK



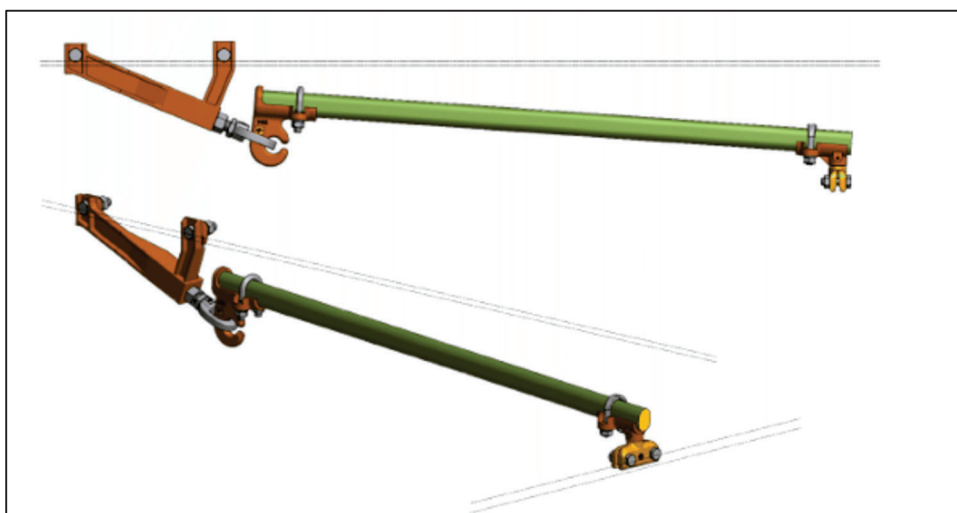
ZOSTAVA TBUS DO OBLÚKU 13-30° NAVÝLOŽNÍK



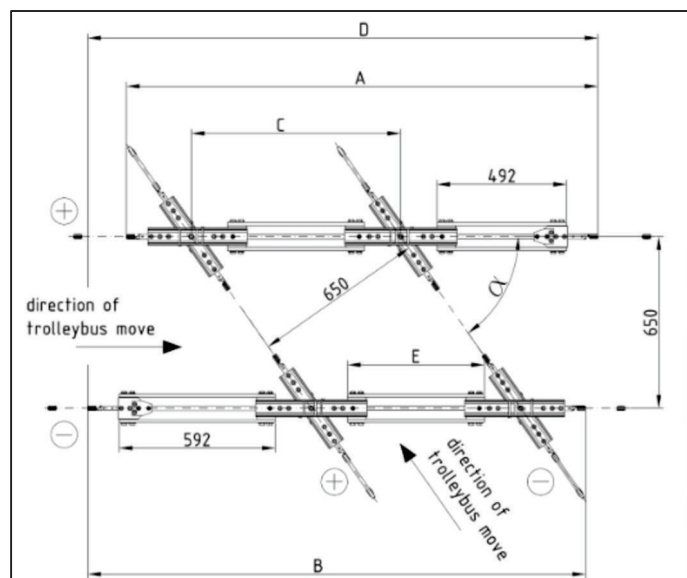
ZOSTAVA ELEKTRIČKY DO ROVINY NA LANO - DELTA ZÁVES



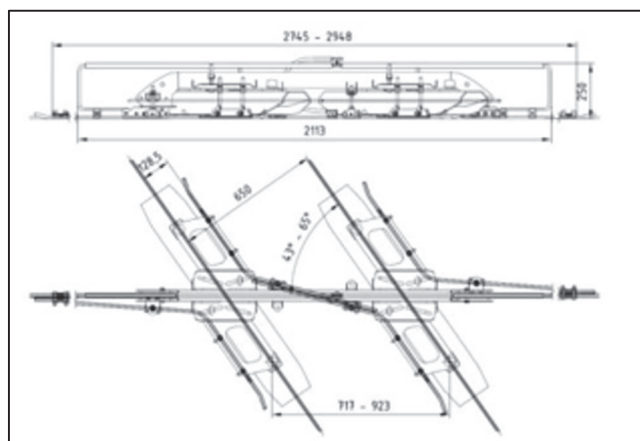
ZOSTAVA ELEKTRIČKY DO OBLÚKU NA LANO - BOČNÝ DRŽIAK S HÁKOM



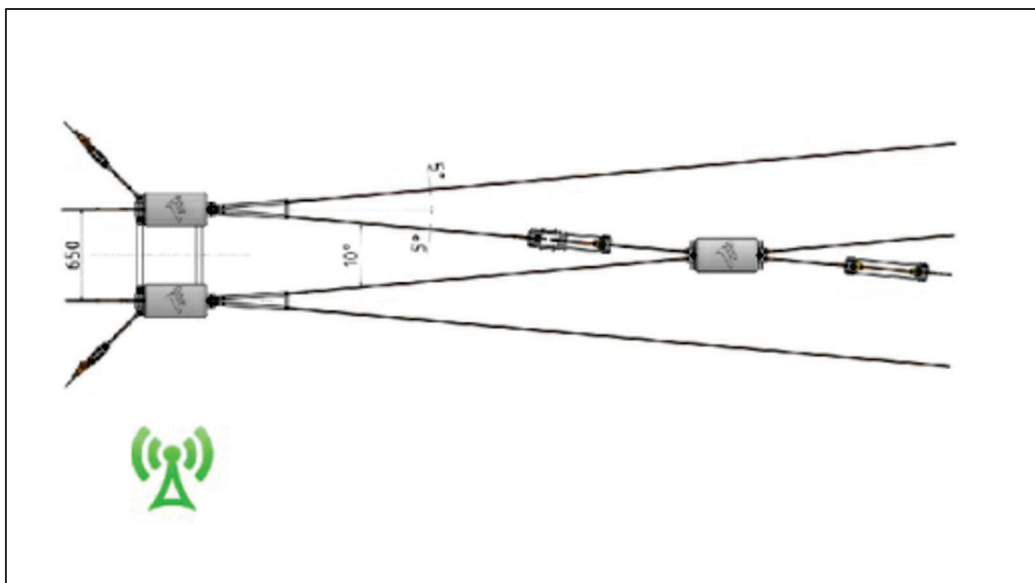
ZOSTAVA KRIŽOVANIA TROLEJBUS - TROLEJBUS



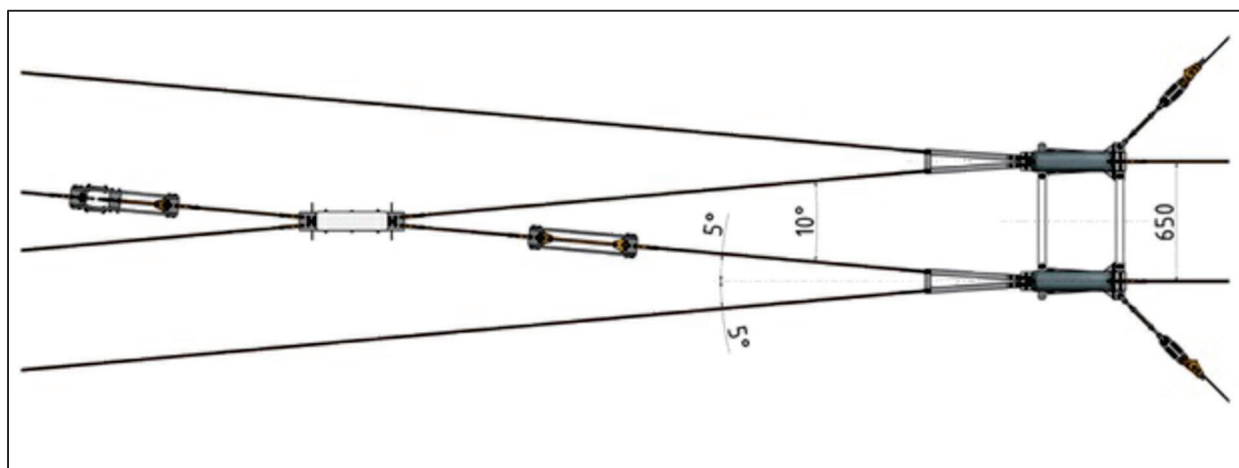
ZOSTAVA KRIŽOVANIA TROLEJBUS - ELEKTRIČKA



VÝHYBKA ELEKTRICKÁ SYMETRICKÁ



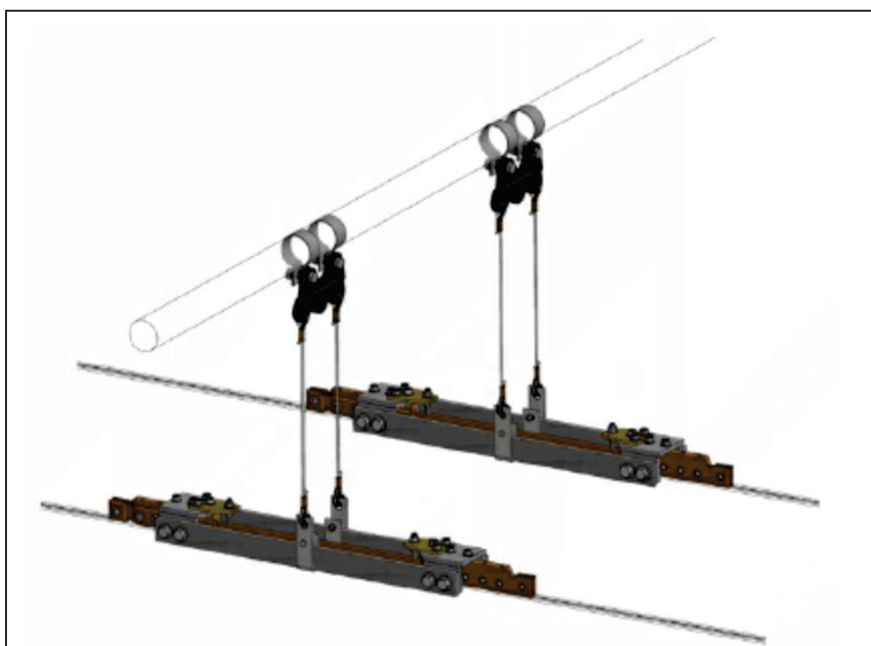
VÝHYBKA MECHANICKÁ SYMETRICKÁ



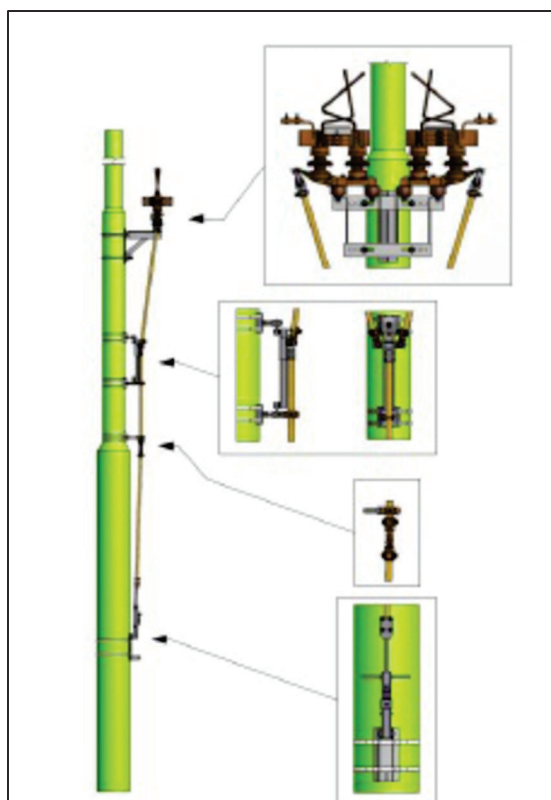
ZOSTAVA ÚSEKOVÉHO DELIČA NA LANO



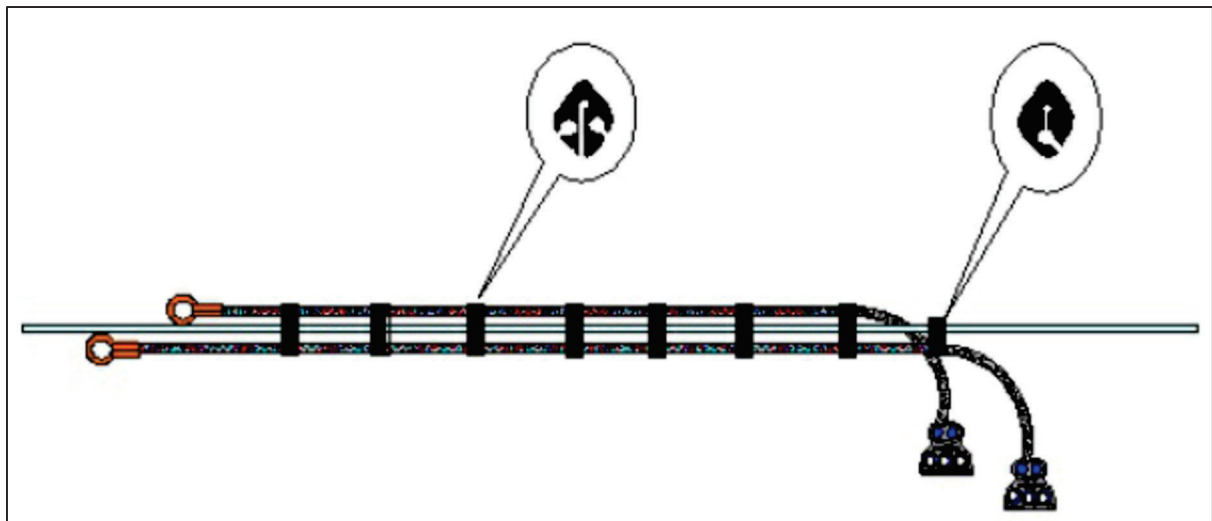
ZOSTAVA ÚSEKOVÉHO DELIČA NA VÝLOŽNÍK



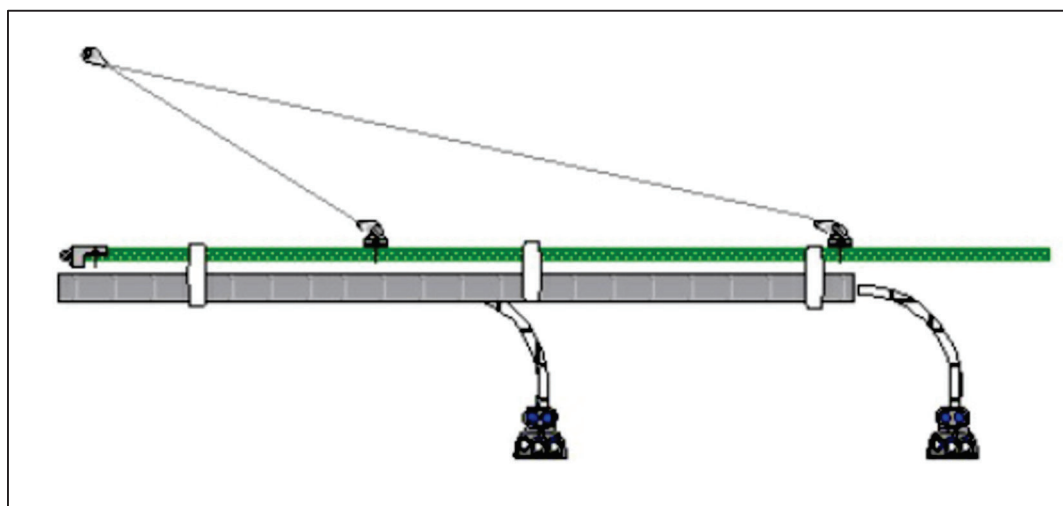
ODPOJOVAČ S RUČNÝM POHONOM NA STOŽIAR



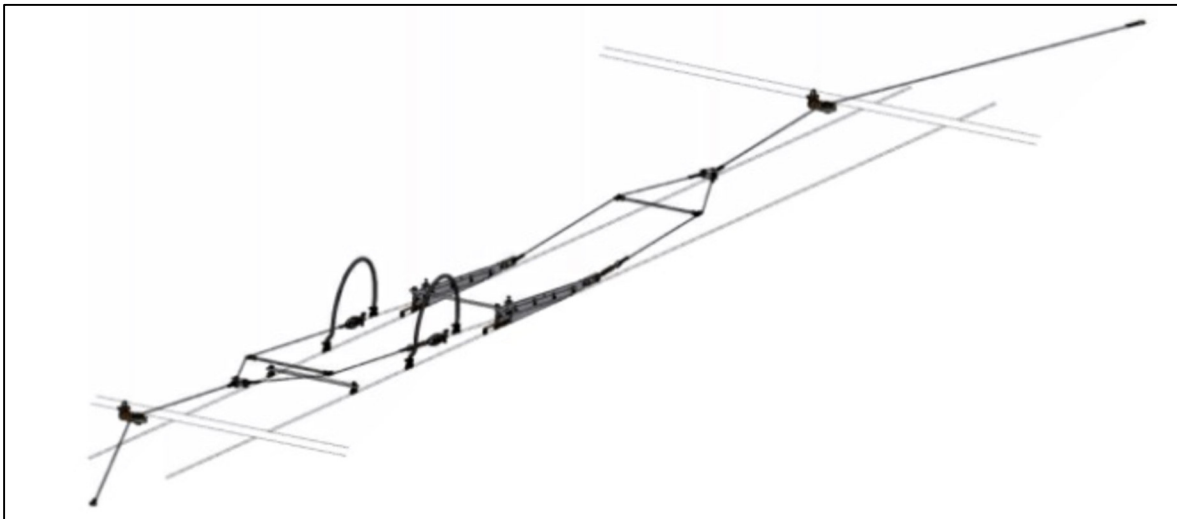
TBUS KÁBELOVÉ PREPOJENIE TROLEJ - ODPOJOVAČ



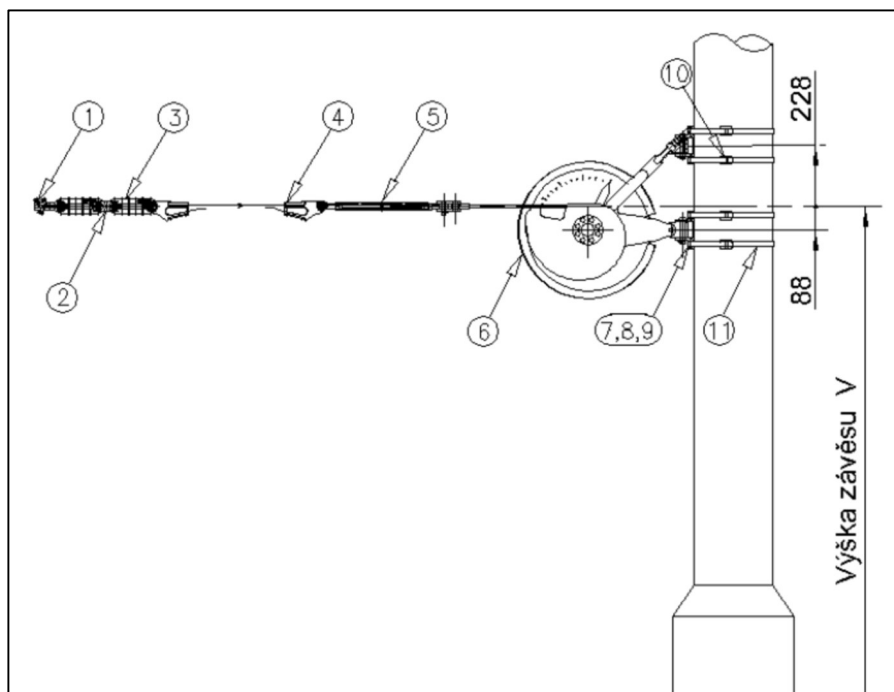
TBUS KÁBELOVÉ PREPOJENIE TROLEJ - ODPOJOVAČ NA VÝLOŽNÍK



VYMENNÉ POLE - KOTVENIE

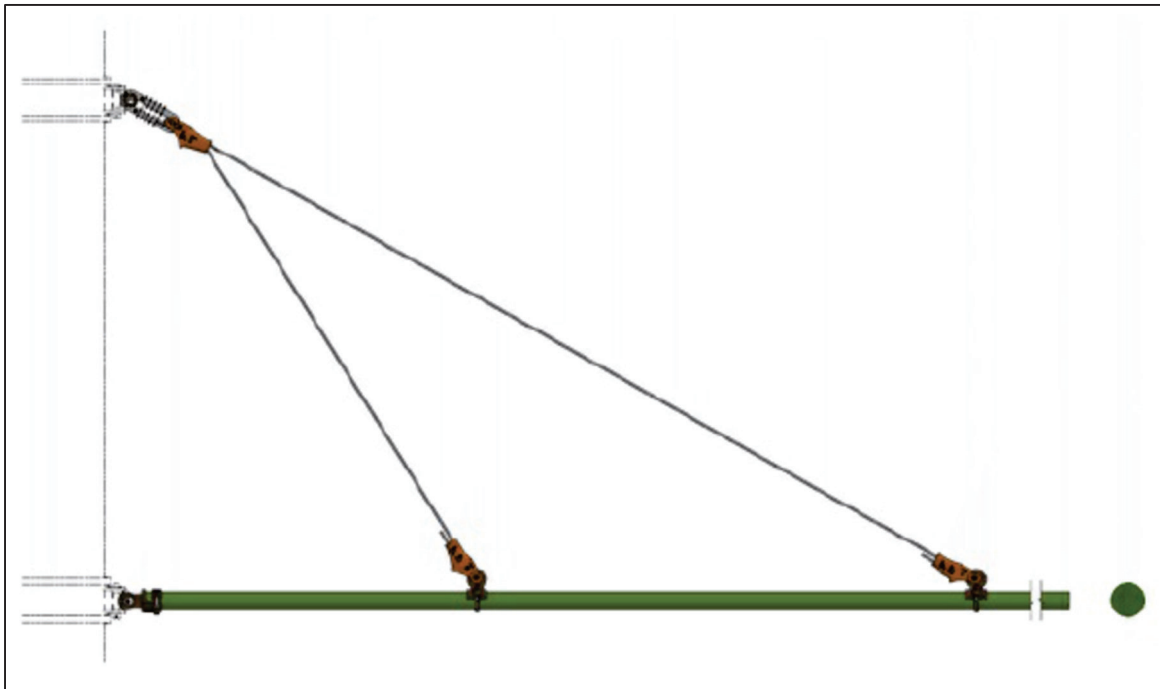


KOTVENIE TROLEJA PRUŽINOU



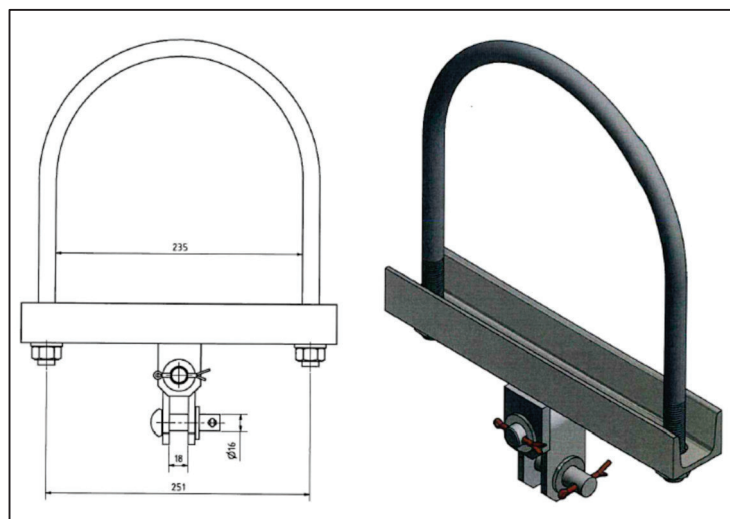
- 1 - Svorka trolejová kotevná
- 2 - Spojka rovná s čapom D=16mm
- 3 - Izolátor slučkový silikonový 3kV
- 4 - Svorka kotevná klinová s čapom D=16mm
- 5 - Skrutka napínacia oko - oko M16
- 6 - Kotvenie pružinové 10kN
- 7,8,9 - Uchytenie zostavy k tračnému stožiaru
- 10 - Spona pre pás 19mm
- 11 - Pás sťahovací 19x1,2mm

ZOSTAVA VÝLOŽNÍKA 1x55



- Výložník sklolaminát 1x55 - 5m
- Výložník sklolaminát 1x55 - 6m
- Výložník sklolaminát 1x55 - 7m
- Výložník sklolaminát 1x55 - 7,5m
- Výložník sklolaminát 1x55 - 8m
- Výložník sklolaminát 1x55 - 8,5m
- Výložník sklolaminát 1x55 - 9m
- Výložník sklolaminát 1x55 - 10m
- Výložník sklolaminát 1x55 - 11m

OBJÍMKA KOTEVNÁ S KARDANOM PRE UCHYTENIE VÝLOŽNÍKA



PRÚDOVÁ TROLEJOVÁ SPOJKA

