

Opis predmetu zákazky

**1. Stĺpik na plot 6 x6 cm vška 150cm zelený RAL6005 .....počet 140ks**

Popis: Pozinkovaný stĺp s povrchovou úpravou pvc, štvorcový prierez. Ukončený plastovou krytkou čiernej farby.

Rozmer: 60x60 mm výška 150cm

Hrúbka steny 1,5mm

Povrchová úprava PVC RAL 6005

Ilustračný obrázok:



**2. Stĺpik na plot 6 x6 cm vška 240cm zelený RAL6005 ..... počet 240ks**

Popis: Pozinkovaný stĺp s povrchovou úpravou pvc, štvorcový prierez. Ukončený plastovou krytkou čiernej farby.

Rozmer: 60x60 mm výška 240cm

Hrúbka steny 1,5mm

Povrchová úprava PVC RAL 6005

Ilustračný obrázok:



**3. Plotový dielec zn 250x103cm zvaraný s práškovou úpravou zelený RAL6005  
..... počet 95ks**

Popis: Celo-pozinkovaný a následne poplastovaný plotový panel. Panel je zvaraný ,  
plochý v horizontálnej

časti s obidvoch strán drôt o hrúbke 6mm

Rozmer: výška 103cm , šírka 250cm , hrúbka drôtu 6mm , počet zvislých drôtov 51

Rozmer oka : 45x200mm

Farba povrchu : RAL6005

Ilustračný obrázok:



**4. Plotový dielec zn 250x183cm zvaraný s práškovou úpravou zelený RAL6005  
..... počet 175ks**

Popis: Celo-pozinkovaný a následne poplastovaný plotový panel. Panel je zvaraný ,  
plochý v horizontálnej

časti s obidvoch strán drôt o hrúbke 6mm

Rozmer: výška 183cm , šírka 250cm , hrúbka drôtu 6mm , počet zvislých drôtov 51

Rozmer oka : 45x200mm

Farba povrchu : RAL6005



Ilustračný obrázok:

**5. Bránka Zelená 173x100cm jednokrídlová .....počet 8ks Pravá  
..... počet 8ks**

**pravá**

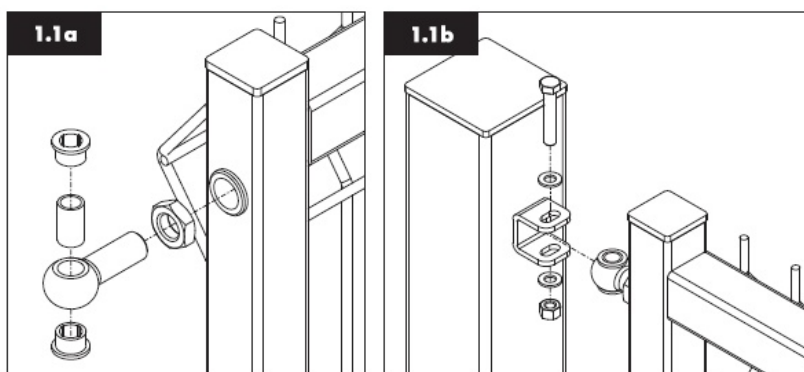
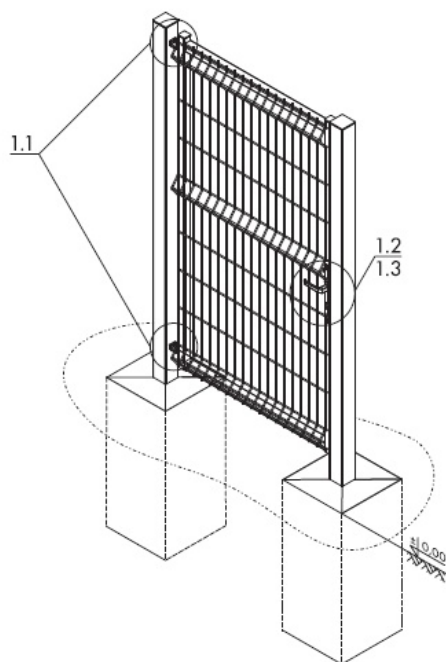
Popis: Jednokrídlová pozinkovaná +PVC RAL6005 zelená bránka s pevnou konštrukciou, vhodná k poplastovaným plotovým panelom..Rám je zvaraný s joklových profilov 40x40mm, uzavretý . Výplň bránky je panel s hrúbkou drôtu 5mm (6mm). Súčasťou bránky je 2x stĺpik 80x80mm výšky 230cm, kľučka , FAB vložka s 3x kľúč , zámok , nastavovacie pánty , doraz a štítky  
Rozmer bránky: výška 173cm šírka 108cm (stred a stred stĺpika) Rozmer oka výplne 45x200mm

Farba : RAL6005

Ilustračný obrázok:



**1**



**6. Bránka Zelená 173x120cm jednokřídlová .....počet 1ks Pava**

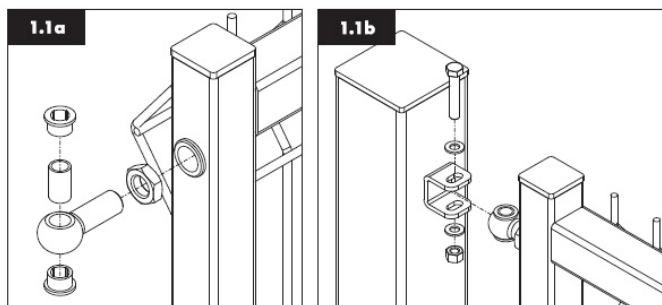
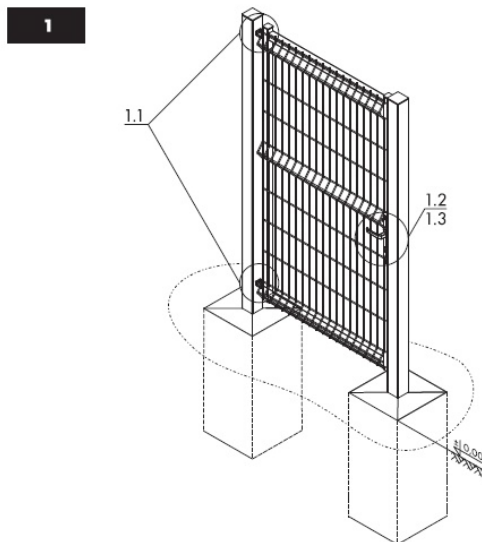
Popis: Jednokřídlová pozinkovaná +PVC RAL6005 zelená bránka s pevnou konstrukciou, vhodná k poplastovaným plotovým panelom..Rám je zváraný s joklových profilov 40x40mm, uzavretý . Výplň bránky je panel s hrúbkou drôtu 5mm (6mm). Súčasťou bránky je

2x stĺpik 80x80mm výšky 230cm, kľučka , FAB vložka s 3x kľúč , zámok ,  
nastavovacie pánty , doraz a štítiky

Rozmer bránky: výška 173cm šírka 128cm (stred a stred stĺpika) Rozmer oka výplne  
45x200mm

Farba : RAL6005

Ilustračný obrázok:



7. Bránka Zelená 173x300cm dvojkrídlová .....počet 2ks  
Popis: Dvojkrídlová žiarovo pozinkovaná + PVC RAL6005 zelená brána s pevnou  
konštrukciou , vhodna k plotovým panelom

Rám je zváraný s joklových profilov 40x40mm (uzavretý). Výplň brány je s panelu s hrubkou drôtu min 5mm (6mm).

Súčasťou brány je aj 2x stĺp 80x80mm výšky 240cm , kľučka, fab vložka + 3x kľúč, zámok , nastavovacie pánty, doraz, stredový kôliik, zástrč a štítiky.

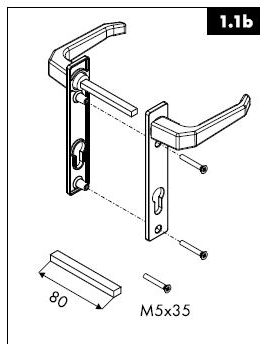
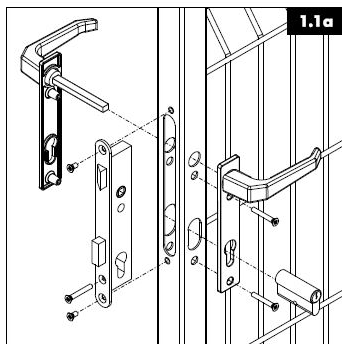
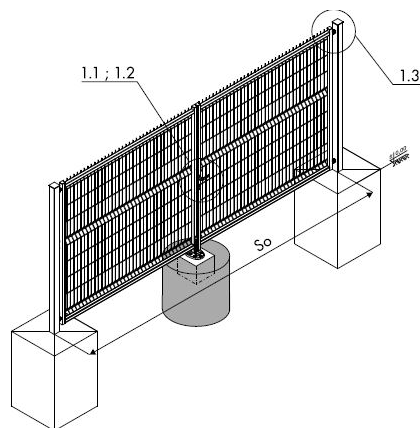
Rozmer brány: výška 173cm a šírka 308cm (stred a stred stĺpika) Rozmer oka 45x200mm

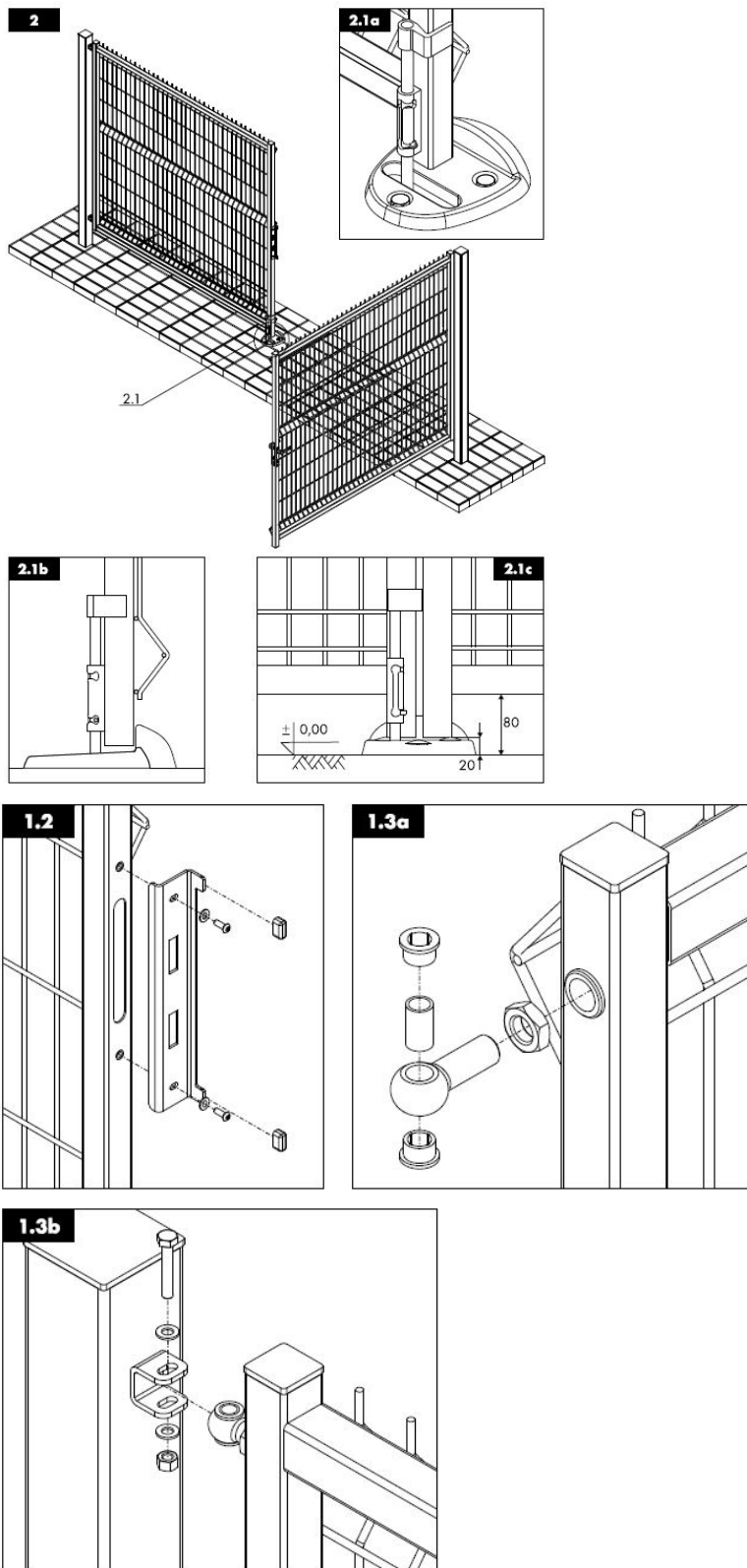
Farba: RAL6005

Ilustračný obrázok:



**1**





- 8. Bránka Zelená 173x400cm dvojkrídlová .....počet 1ks**  
 Popis: Dvojkrídlová žiarovo pozinkovaná + PVC RAL6005 zelená brána s pevnou konštrukciou , vhodna k plotovým panelom

Rám je zváraný s joklových profilov 40x40mm (uzavretý). Výplň brány je s panelu s hrubkou drôtu min 5mm (6mm).

Súčasťou brány je aj 2x stĺp 80x80mm výšky 240cm , kľučka, fab vložka + 3x kľúč, zámok , nastavovacie pánty, doraz, stredový kôliik, zástrč a štítiky.

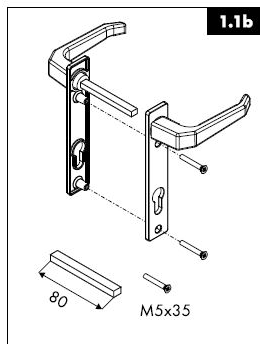
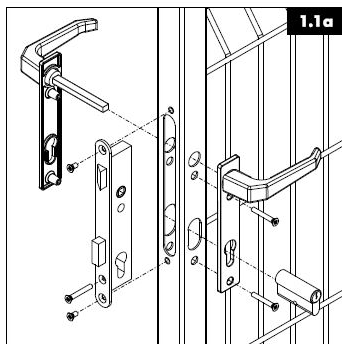
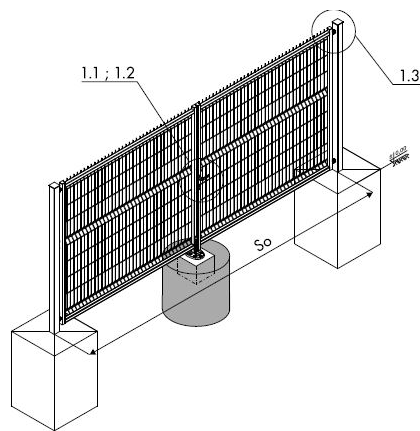
Rozmer brány: výška 173cm a šírka 408cm (stred a stred stĺpika) Rozmer oka 45x200mm

Farba: RAL6005

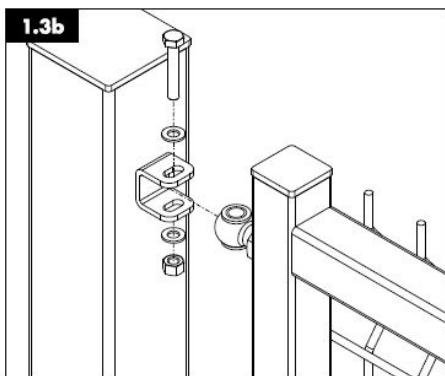
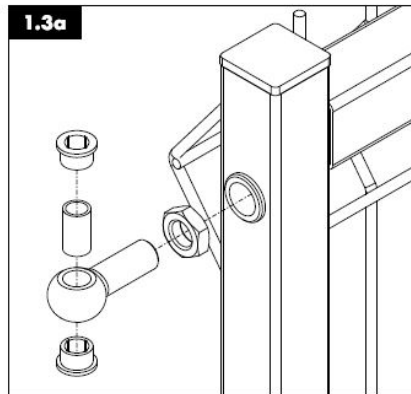
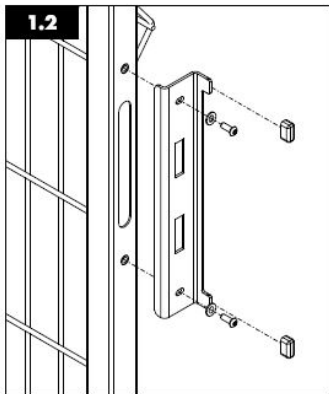
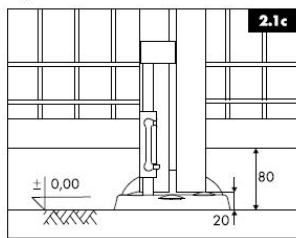
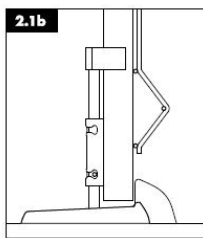
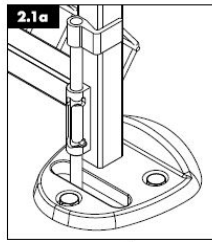
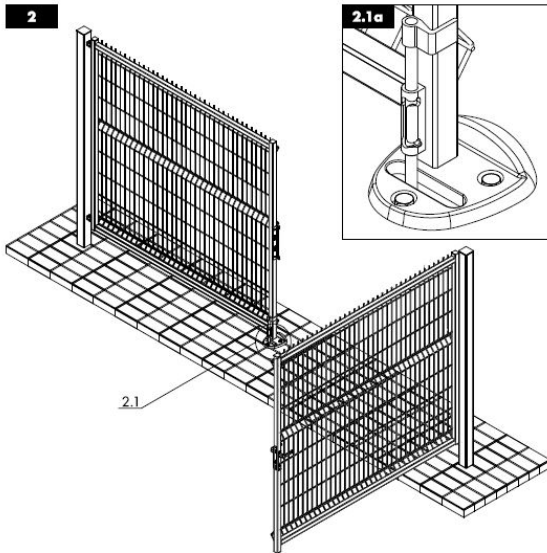
Ilustračný obrázok:



**1**







**9. Úchytka na plotové dielce .....počet 1800ks**

Popis: PVC príchytky v zelenej farbe určená na hranatá stĺpiky 60x60mm k plotovým panelom 2D.

Prevedenie podľa obrázku

Ilustračný obrázok:



**10. Päťka na stĺpiky .....počet 80ks**

Popis: Päťka slúžiaca na ukotvenie stĺpiku k betónovému povrchu. Pozinkovaná platňa má rozmer 12x12cm (15x15cm)

a je určená pre stĺpiky štvorcového prierezu 60x60mm . Platňa má 4 otvory na uchytenie do betónového základu.

Hrúbka materiálu min 3mm

Ilustračný obrázok:



**11. Skrutky na plastové úchyty .....počet 2000ks**

Popis: Skrutka samorezná so šesťhrannou hlavou TEX , DIN7504 K 3,6x25 A2 ,  
nerezová

Ilustračný obrázok:



**12. Matica nerezová na stĺpik M10 .....počet 2000ks**

Popis: Nerezová matica šesťhranná s metrickým závitom M10 , DIN 934 M10  
A2

Ilustračný obrázok:



**13. Podložka nerezová M6 DIN 125A ..... počet 2000ks**

Popis: Podložka nerezová lisovaná DIN 125A M6 A2

Ilustračný obrázok:



A2

**14. Podložka nerezová M10 DIN 125A ..... počet 2000ks**

Popis: Podložka nerezová lisovaná DIN 125A M10 A2

Ilustračný obrázok:



A2

**15. Zavitová tyč nerez M10x 1m ..... počet 200ks**

Popis: Nerezová závitová tyč dĺžky 1m DIN 975M M10x1000 A2

Ilustračný obrázok:



**Plotové dielce požadujeme v danom prevedení a rozmerov z dôvodu už realizovaného oplotenia ktoré bude rozšírené.**