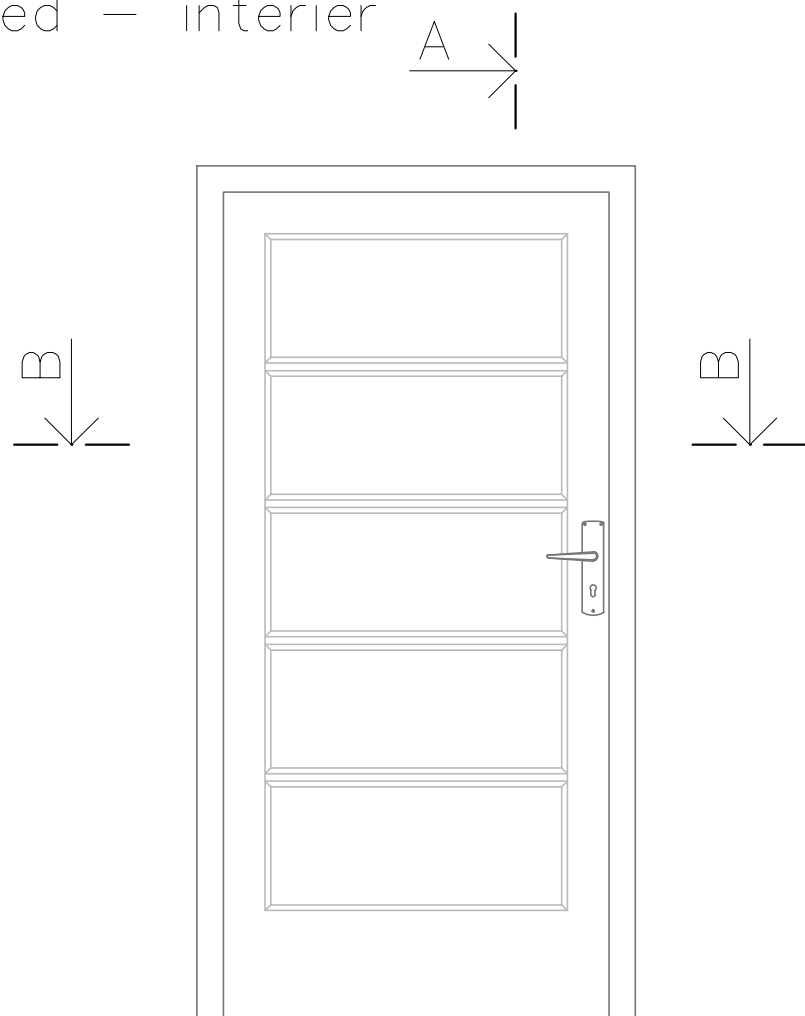
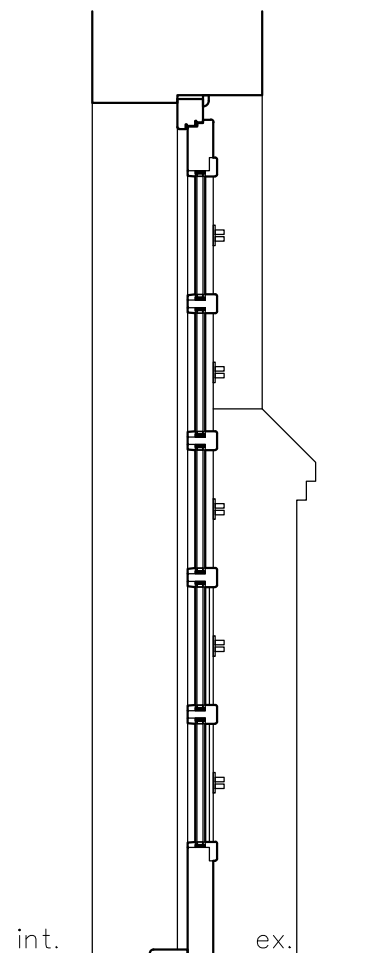


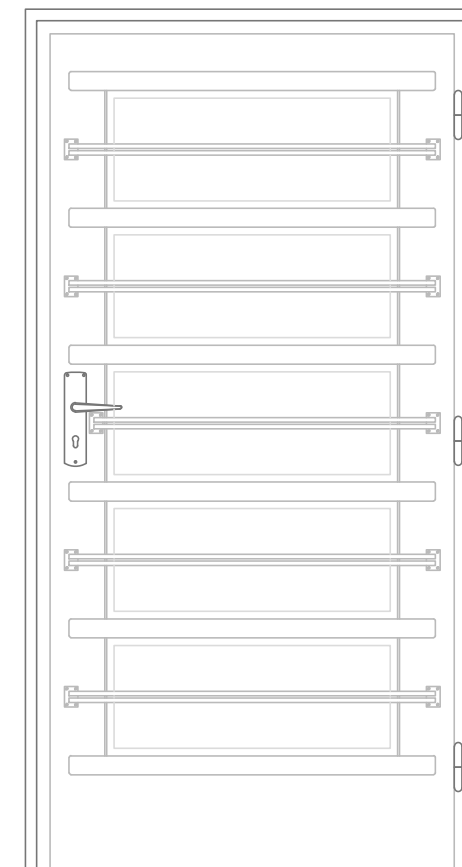
Pohled – interier



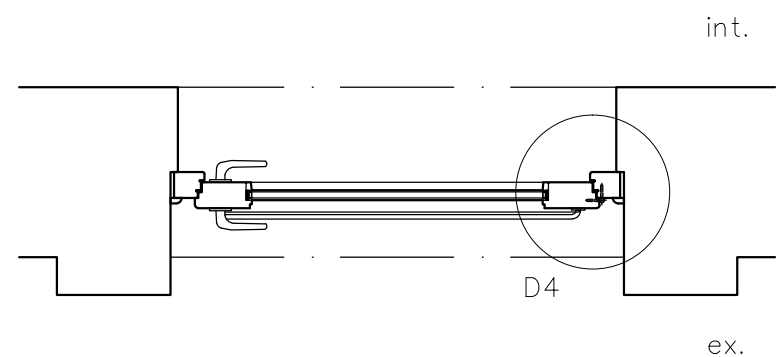
A-A



Pohled – exterieur



B-B



Štandesign stanclmichal@seznam.cz / +420 605 55 82 73		
Navrhl: Ing. arch. Michal Štancl		DOKUMENTACE PRO PROVÁDĚNÍ STAVBY
Vypracoval: Ing. arch. Michal Štancl		
Hlavní projektant:		
Výměna oken západního křídla Loucké školy, Loucká 656/21, Znojmo, 669 02, p. č. 952, obec Znojmo, k. ú. Znojmo – město		Místo: Znojmo–město
Investor: Město Znojmo, Obroková 1/12, Znojmo, 669 02		Rozměr: A3
Obsah: Dveře D2		Datum: 5/2024
		Měřítko: 1:20
		Č. výkresu: Č. revize:
		D.1.1.3.s.1.2