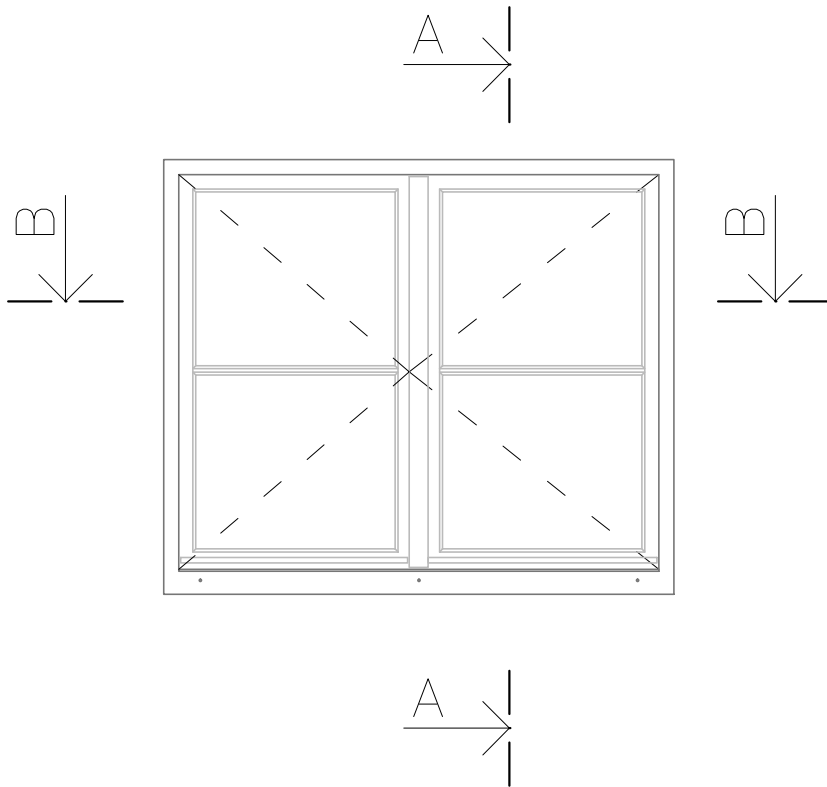
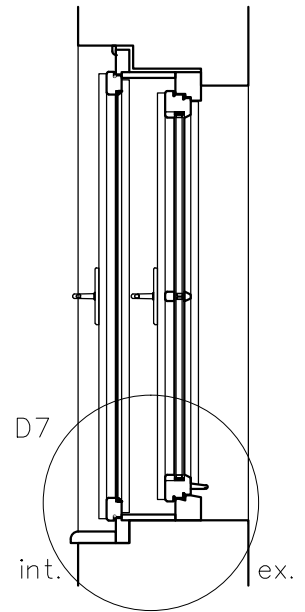


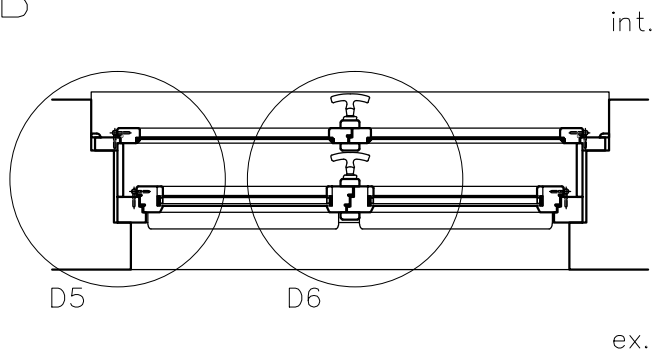
Pohled – exteriér



A – A



B – B



Štandesign

stanclmichal@seznam.cz / +420 605 55 82 73

Navrhl: Ing. arch. Michal Štandl

Vypracoval: Ing. arch. Michal Štandl

Hlavní projektant:

Výměna oken západního křídla Loucké školy,
Loucká 656/21, Znojmo, 669 02,
p. č. 952, obec Znojmo, k. ú. Znojmo – město

Investor: Město Znojmo, Obroková 1/12, Znojmo, 669 02

Obsah: Okno 01

DOKUMENTACE PRO
PROVÁDĚNÍ STAVBY

Místo: Znojmo – město

Rozměr: A4

Datum: 5/2024

Měřítko: 1:20

Č. výkresu: Č. revize:

D.1.1.3.s.1.3