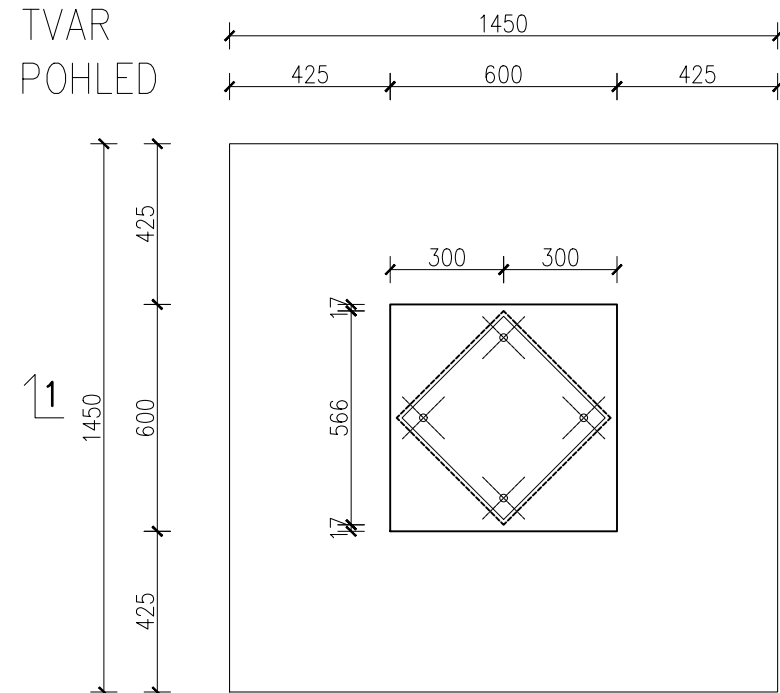
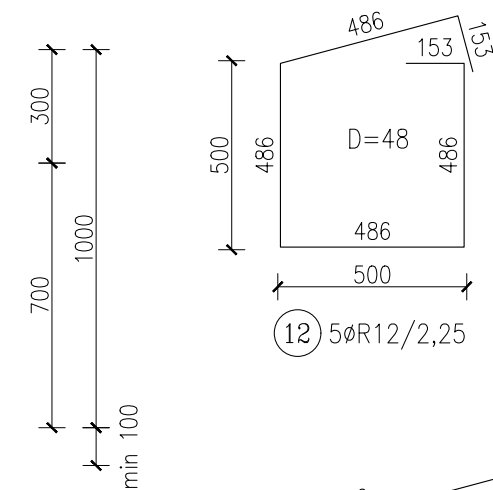
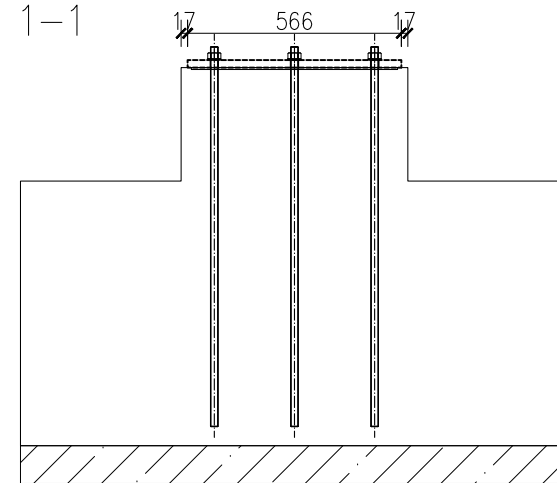


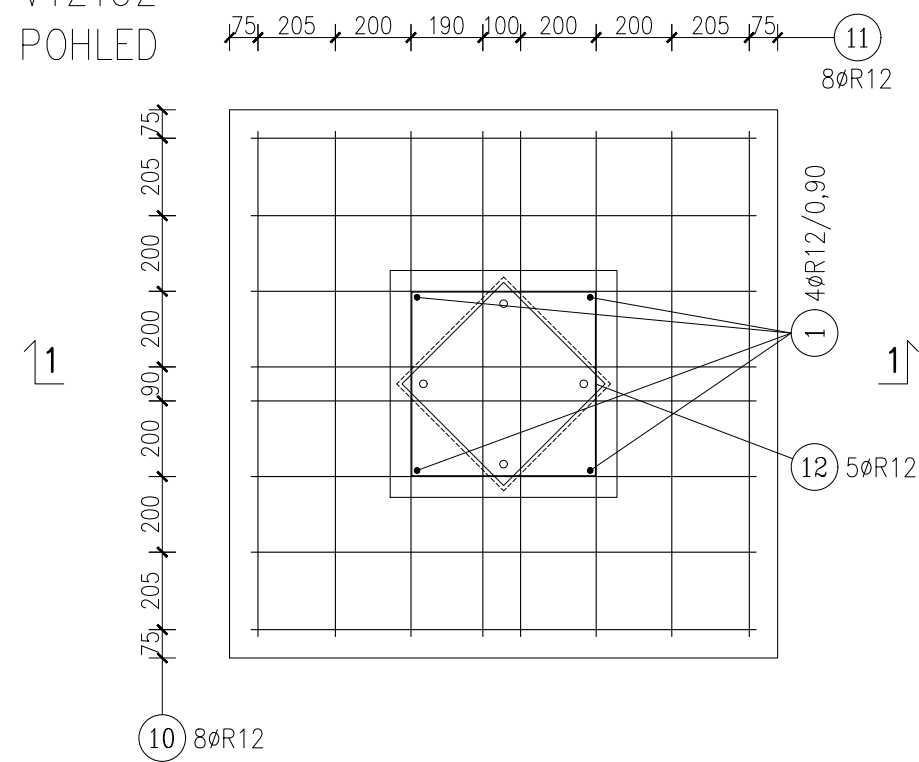
TVAR
POHLED



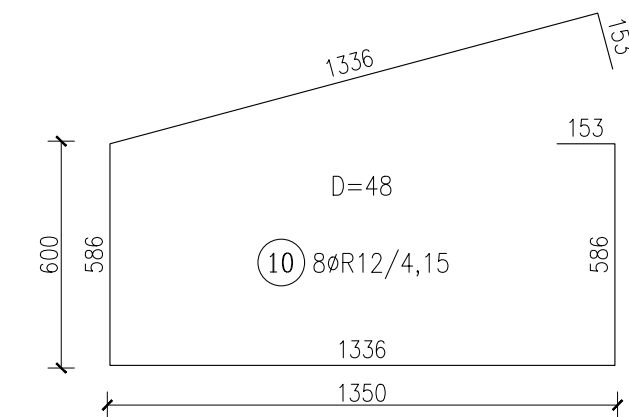
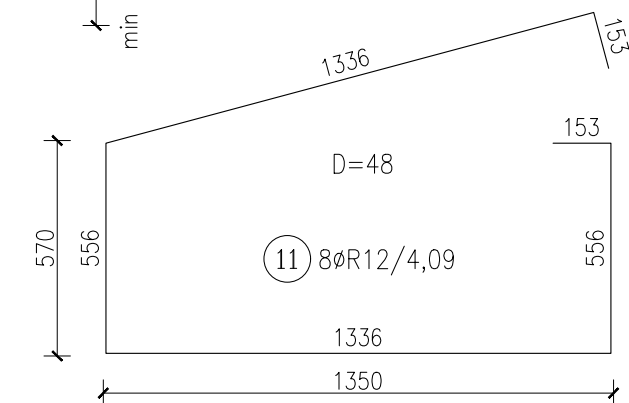
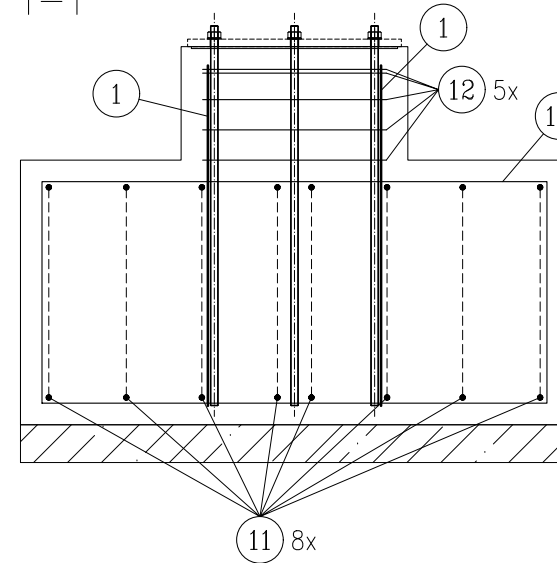
ŘEZ 1-1



VÝZTUŽ
POHLED



ŘEZ 1-1



Objem: 1,580 m³
 Beton: C25/30 - XC3
 Výztuž: B500B (R)
 Krytí: 50 mm
 Závitové tyče: M20, dl. 1000mm, A2-70

SOUŘAD. SYSTÉM: JTSK, VÝŠK. SYSTÉM: BpV



ROZŠÍŘENÍ HŘBITOVA V PELHŘIMOVĚ - 1. ETAPA

ZODPOVĚDNÝ PROJEKTANT: ING. ARCH. MICHAL ŘIČNÝ, ING. ARCH. PETR TODOROV
 INVESTOR: MĚSTO PELHŘIMOV
 VYPRACOVAL: ING. ARCH. MICHAL ŘIČNÝ, Bc. ALŽBĚTA FIL'OVÁ STUPEŇ: DPS

Michal Řičný

ATELIER TIŠNOVKA
 TIŠNOVSKÁ 145, 614 00, BRNO
 TEL: +420 606 855 919
 E-MAIL: TODOROV@TISNOVKA.CZ

DATUM: LEDEN 2024
 MĚŘÍTKO: 1:20
 FORMÁT: A3

DETAIL PREFABRIKÁTU PATKY KŘÍŽE

Č. VÝKRESU: