

ZÁBRADLIE NA PODESTE HLADISKA - 2 KS

ZÁBRADLIE NA SCHODOCH HLADISKA - 2 KS

ZÁBRADLIE VODOROVNÉ A SCHODISKOVÉ - H=1000 mm

MATERIÁL - NEREZ AISI 304

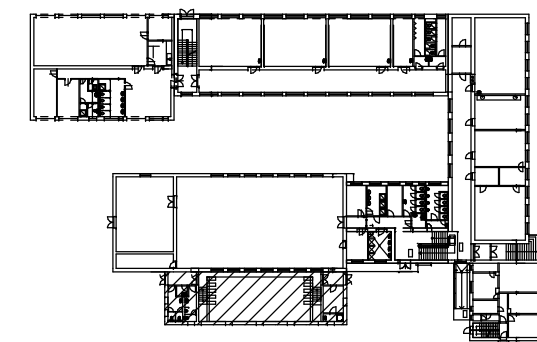
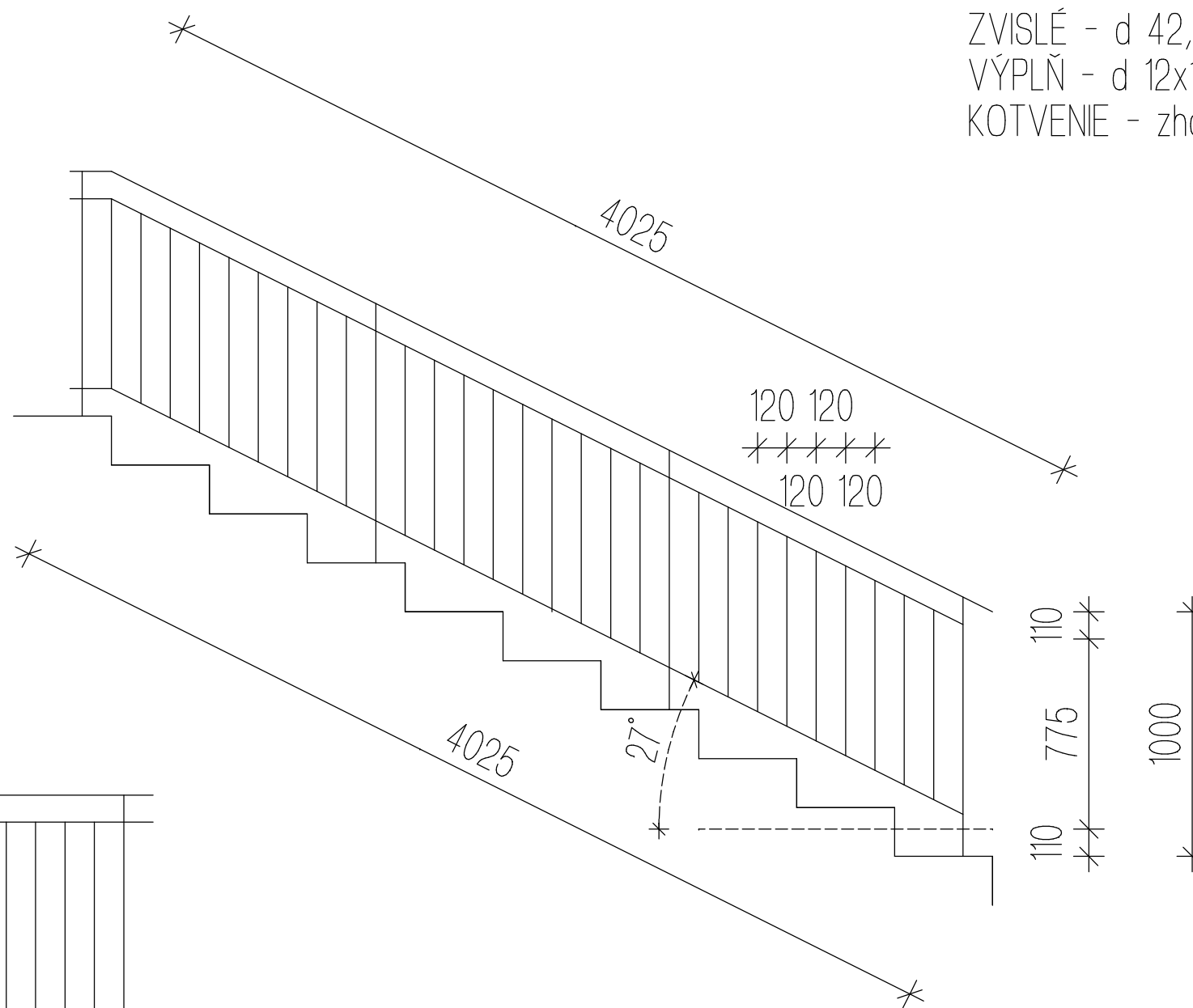
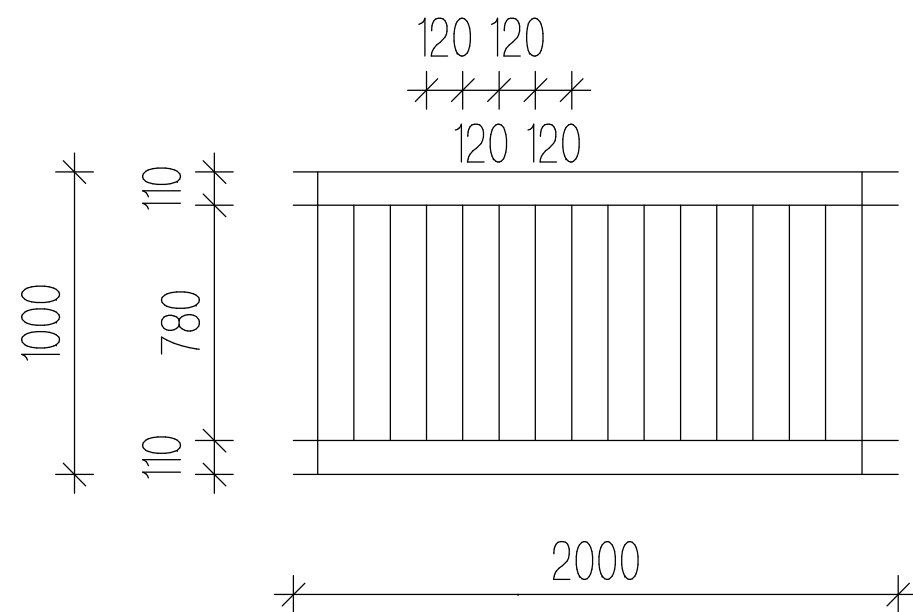
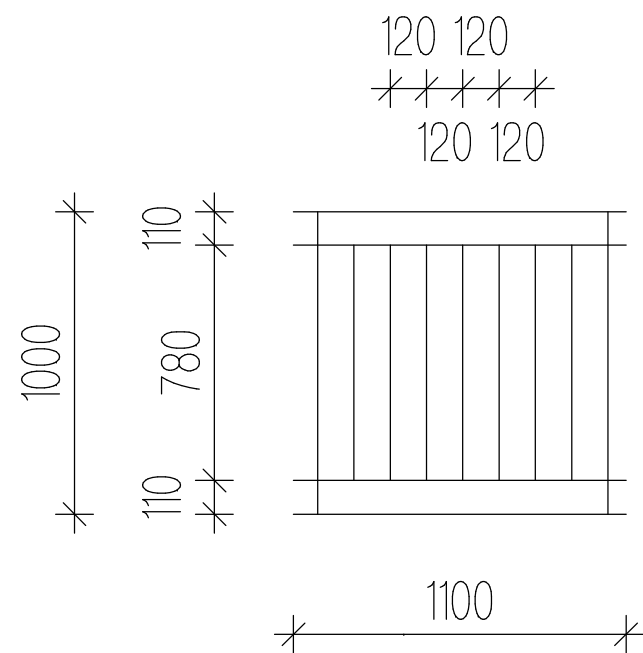
ÚPRAVA - BRUS

VODOROVNÉ - d 42,4x2

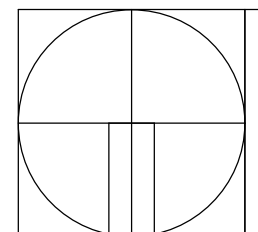
ZVISLÉ - d 42,4x2

VÝPLŇ - d 12x1,5 - OSOVÝ ROZOSTUP 120 mm

KOTVENIE - zhora do podlahy



Zväzok číslo



+ 0,000 = 100,00 - NIVELETA JESTVUJÚCEJ PODLAHY 1. NP					
ING. VLADISLAV SLOSARČIK autorizovaný stavebný inžinier		ARCHITEKTONICKO-STAVEBNÝ ATELIÉR ARTUM 065 01 HNEZDNE č. 458, 0903 492 475			
Autor návrhu	Hlavný projektant	Zodpovedný projektant	Vypracoval		
ING. VLADISLAV SLOSARČIK	ING. VLADISLAV SLOSARČIK	ING. VLADISLAV SLOSARČIK	ING. VLADISLAV SLOSARČIK		
Investor	OBEC KAMIENKA, 065 32 KAMIENKA 123, IČO 329941				
Miesto stavby	KAMIENKA	Parcela	C KN 419 / 1		
Názov stavby	REKONŠTRUKCIA TELOCVIČNE ZŠ V OBCI KAMIENKA				
Stavebný objekt	SO-01 PRÍSTAVBA			Zodpovedný projektant - pečiatka, podpis	
Časť	D	D 1	ARCHITEKTONICKO-STAVEBNÉ RIEŠENIE		
Obsah výkresu	VÝKAZ ZÁBRADLIA			Dátum	03 / 2020
				Stupeň projektu	DSP
				Mierka	1 : -
				Číslo výkresu	D1-115