

1

2

3

4

ARMATURA V ZATVORENOM STAVE

M 1:5

A

A

B

B

C

C

D

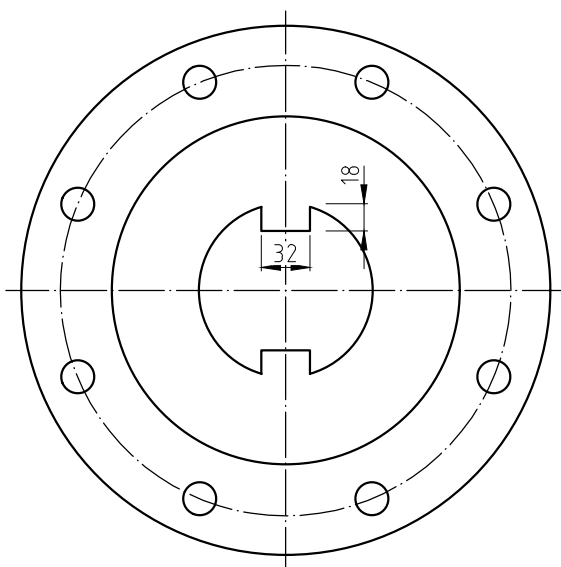
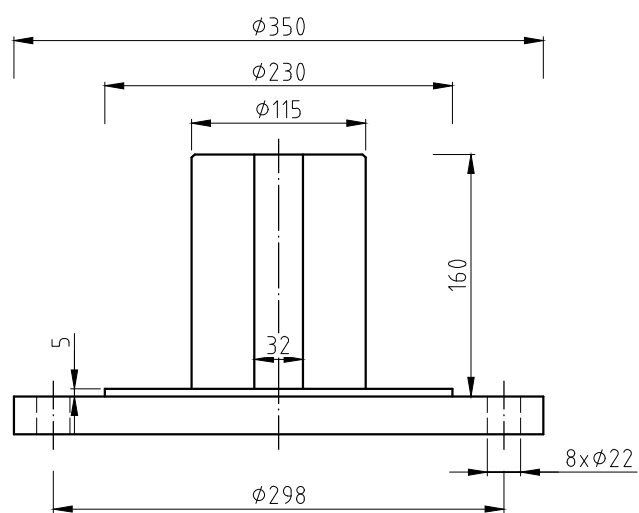
D

E

E

F

F



1

2

3

4