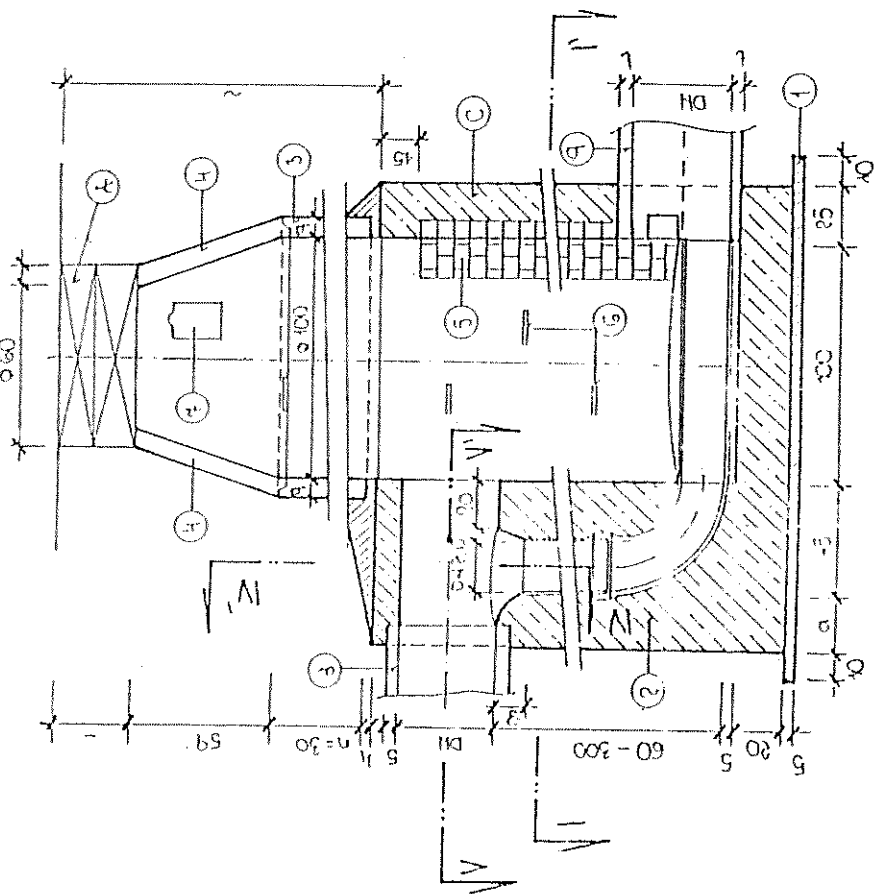
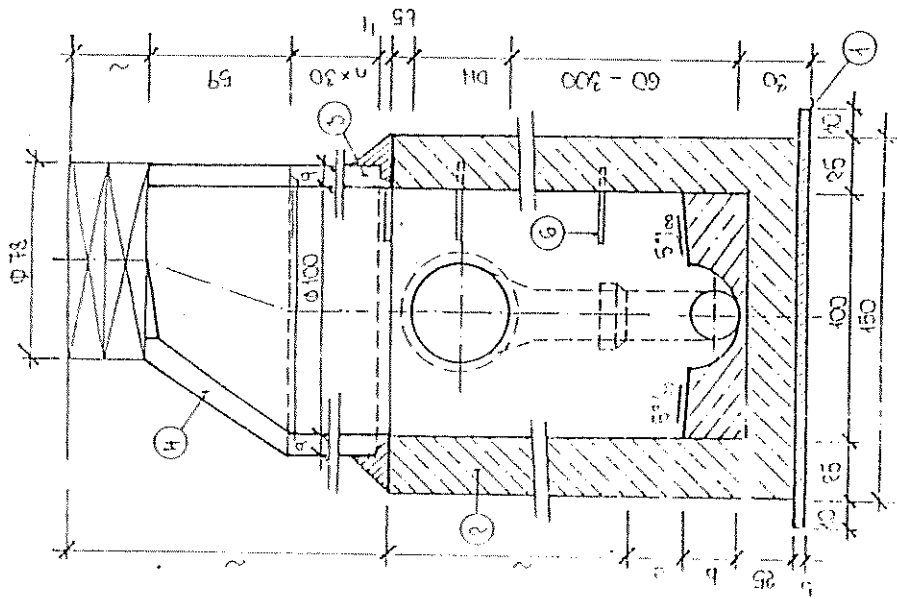


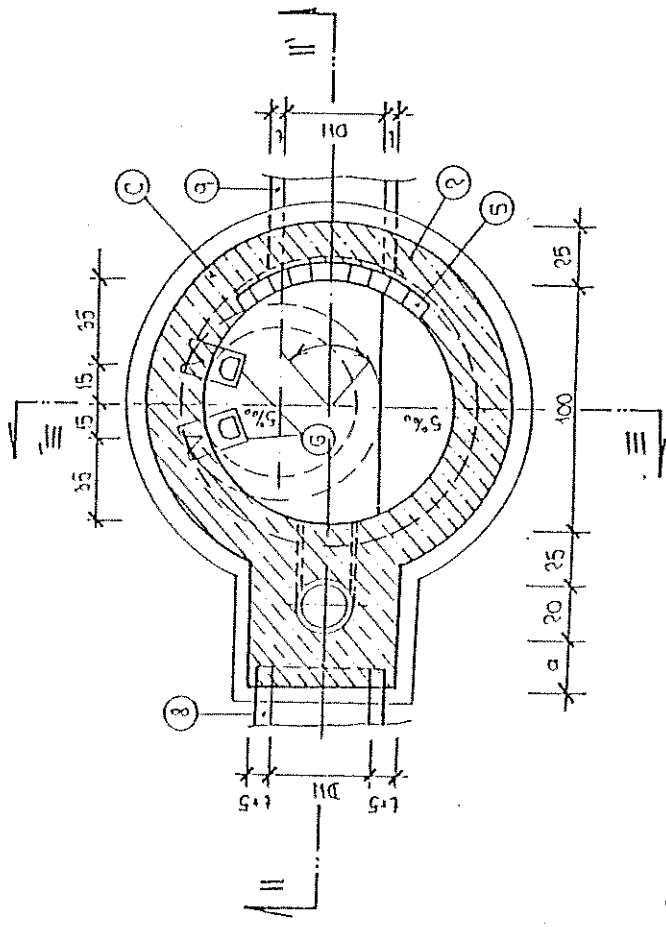
6

A	1STUP
B	KOMIN
C	SPODNÁ ČASŤ
1	PODKLADNÝ BETÓN E=80
2	PROSTÝ BETÓN H1H1FO SČADNÝMI DRŤOU
3	ŠAHTOVÁ ŠAKTŤ I 25 4-100
4	PRECHODOVÁ ŠAKTŤ I 25 10-80-100
5	HOTAKOVÉ DLAŽBOVÉ KOCKY
6	VIDLICOVÉ STUPADLÁ
7	KAPSONE STUŽADLÁ
8	PRITOKOVÁ ŠAKTŤ
9	ODTOKOVÁ ŠAKTŤ

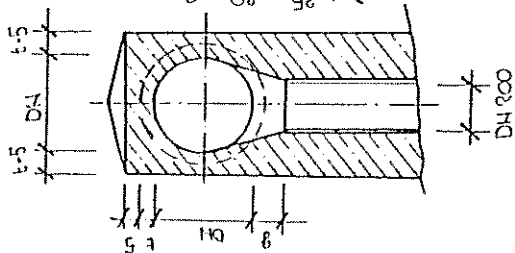
DN	a	b	c	d	e	f	g
mm	cm						
250	200	155	95	150	50	100	100
300	200	150	120	150	50	100	100
400	250	200	170	170	50	100	100
500	300	250	220	220	50	150	150
600	300	350	230	230	50	150	150



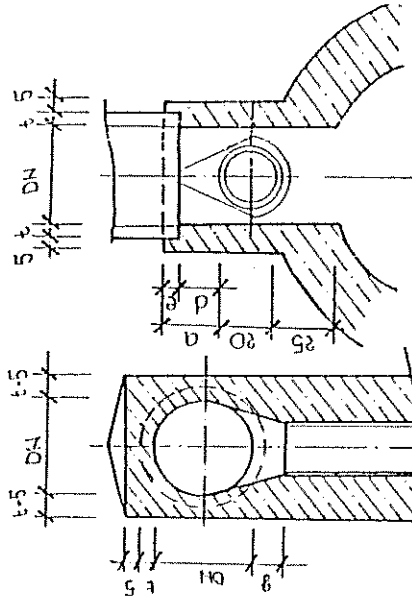
REZ I-I'



REZ IV-IV'

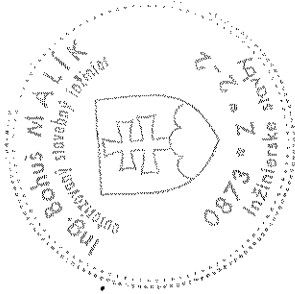


REZ V-V'



OBVODNÝ ÚRAD ŽIVOTNÉHO PROSTREDIA
LEVIŠE

Dokumentácie bola uverejnená v stavebnom konaní a je podkladom pre uskutočnenie stavby podľa stavebného povolenia
Č. 1-06/10021 zo dňa 24. 11. 2006
vydaného tunajším stavebným úradom
Ventil: ntr/mj



GEN.PROJEKTANT	ING. MALÍK	ZODP. PROJEKTANT	ING. MALÍK	VLASTNÍK VÝKRESU	ZADOSLOVENSKÁ VODÁRENSKÁ SPOLOČNOSŤ, a.s.
PROJEKTANT ST.	ING. MALÍK				Odsápnový závod Nitra
VEDÚCI PROJEKČIE	ING. MALÍK				PROJEKČNÁ ČINNOSŤ
STAVEBNÍK	OBEC KOZÁROVCE				Nábr. za koncentraciou 4, Nitra
MIESTO STAVBY	KOZÁROVCE				ICO: 35 550 949
NÁZOV STAVBY	KOZÁROVCE				Č. 2020154609 IČ DPH: SK2020154609
OBJEKT	SO 01 KANALIZAČNÁ SIET'				Č. ZÁKAZKY
OBSAH ČASŤ	SPÁDISKOVÁ ŠAKTŤ				807-65/2003
					FORMÁT
					2 A4
					DÁTUM
					09/2003
					MIERKA
					1 : 25
					STUPEŇ
					PSPSP
					ARCH. ČÍSLO
					Č. VÝKRESU
					D.13.