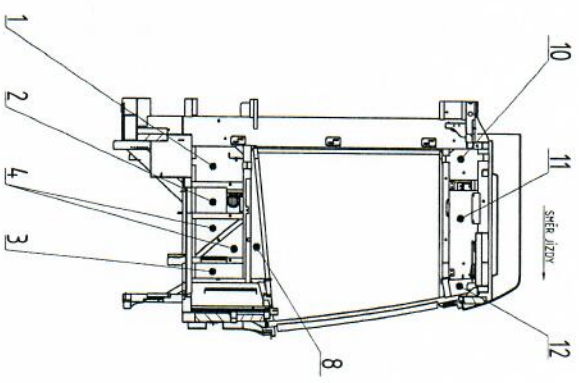




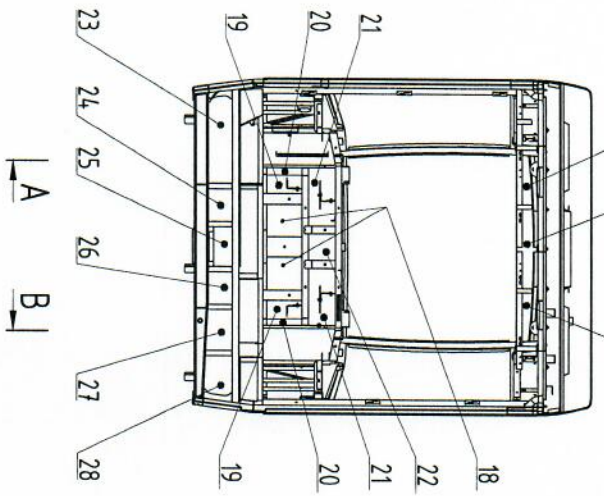
A-A

LEVÁ - POHLED ZE VNITŘ



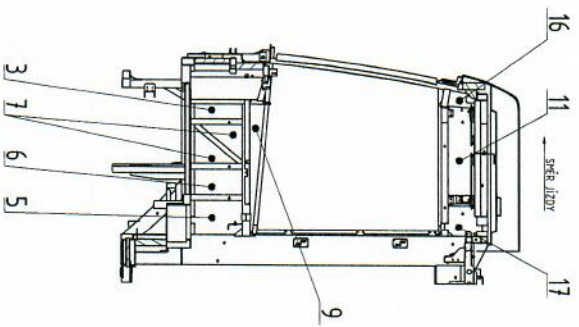
POHLED ZE VNITŘ VOZU

A B



B-B

PRÁVÁ - POHLED ZE VNITŘ



- ZDOLACE TL.60mm F800 FR HO ALG-01 DRANIN
  - ALTERNATIVA SORBEROPOLY ŽD AGC/DR. TL. 60mm, MĚRNÁ HNOT. 18kg/m<sup>3</sup> - VÝROBCE PIVOCHETEK
  - ZDOLACE TL.50mm F700 FR HO ALG-01 SK (SAMOLEPČÍ).
  - ALTERNATIVA SORBEROPOLY ŽD AGC, TL. 50mm, MĚRNÁ HNOT. 18kg/m<sup>3</sup> - VÝROBCE PIVOCHETEK
1. SOUBORŮ DVA KRESBY DRANIN RESP. SAMOLEPŤA VOZŮ  
 2. JEDNOTLIVÉ DÍLY UJASŤOVAT HLINÍKOVOU FÓLIÍ DO VOZŮ (SAMOLEPENĎRANINEM VNĚ)

Číslo	Popis	Specifikace	Objem	Objem	Objem
1	DESKA 28	TL. 50mm F700 FR HO ALG-01 SK	18E000151	28	
1	DESKA 27	TL. 50mm F700 FR HO ALG-01 SK	18E000150	27	
1	DESKA 26	TL. 50mm F700 FR HO ALG-01 SK	18E000149	26	
1	DESKA 25	TL. 50mm F700 FR HO ALG-01 SK	18E000148	25	
1	DESKA 24	TL. 50mm F700 FR HO ALG-01 SK	18E000147	24	
1	DESKA 23	TL. 50mm F700 FR HO ALG-01 SK	18E000146	23	
1	DESKA 22	TL. 50mm F700 FR HO ALG-01 SK	18E000145	22	
2	DESKA 21	TL. 50mm F700 FR HO ALG-01 SK	18E000144	21	
2	DESKA 20	TL. 50mm F700 FR HO ALG-01 SK	18E000143	20	
2	DESKA 19	TL. 50mm F700 FR HO ALG-01 SK	18E000142	19	
2	DESKA 18	TL. 50mm F700 FR HO ALG-01 SK	18E000141	18	
1	DESKA 17	TL. 50mm F700 FR HO ALG-01 SK	18E000140	17	
1	DESKA 16	TL. 50mm F700 FR HO ALG-01 SK	18E000139	16	
1	DESKA 15	TL. 50mm F700 FR HO ALG-01 SK	18E000138	15	
1	DESKA 14	TL. 50mm F700 FR HO ALG-01 SK	18E000137	14	
1	DESKA 13	TL. 50mm F700 FR HO ALG-01 SK	18E000136	13	
1	DESKA 12	TL. 50mm F700 FR HO ALG-01 SK	18E000135	12	
2	DESKA 11	TL. 50mm F700 FR HO ALG-01 SK	18E000134	11	
1	DESKA 10	TL. 50mm F700 FR HO ALG-01 SK	18E000133	10	
1	DESKA 9	TL. 60mm F800 FR HO ALG-01 DRANIN	18E000132	9	
1	DESKA 8	TL. 60mm F800 FR HO ALG-01 DRANIN	18E000131	8	
2	DESKA 7	TL. 60mm F800 FR HO ALG-01 DRANIN	18E000130	7	
1	DESKA 6	TL. 60mm F800 FR HO ALG-01 DRANIN	18E000129	6	
2	DESKA 5	TL. 60mm F800 FR HO ALG-01 DRANIN	18E000128	5	
2	DESKA 4	TL. 60mm F800 FR HO ALG-01 DRANIN	18E000127	4	
2	DESKA 3	TL. 60mm F800 FR HO ALG-01 DRANIN	18E000126	3	
1	DESKA 2	TL. 60mm F800 FR HO ALG-01 DRANIN	18E000125	2	
1	DESKA 1	TL. 60mm F800 FR HO ALG-01 DRANIN	18E000124	1	

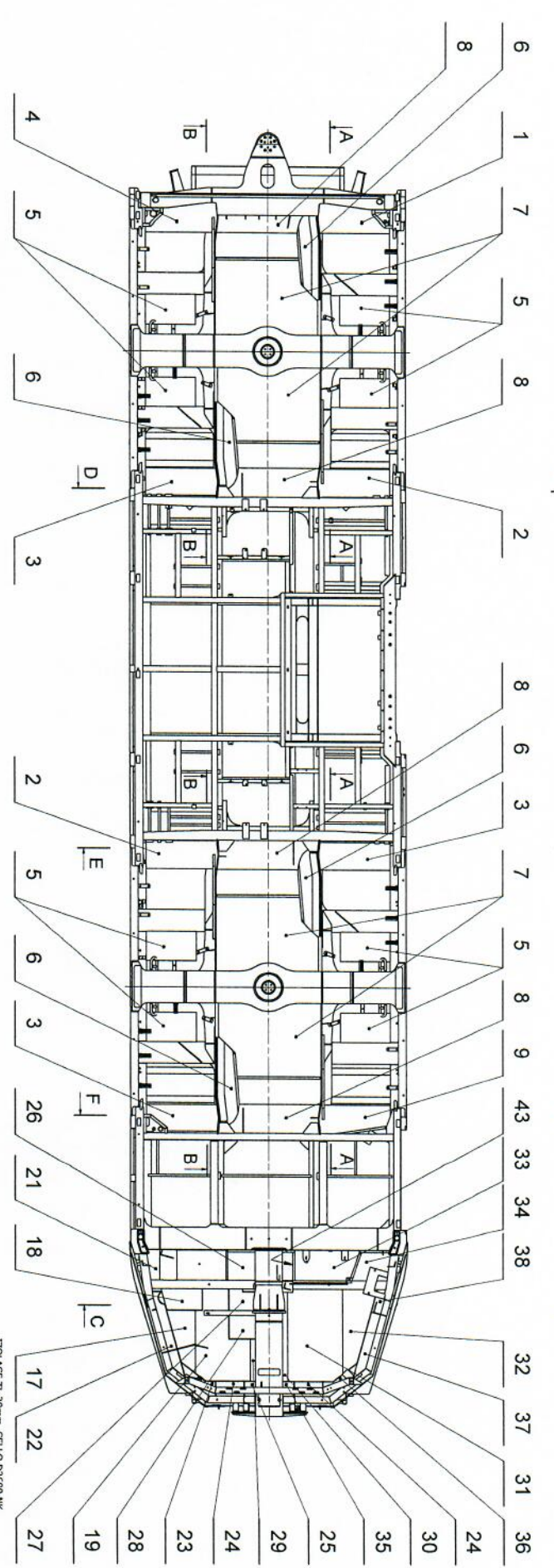
**IZOLACE VOZU - ČELO „A“**  
 PRŮMĚRNÍ TLAKA

1:20

KYSEL NITRINER ŠÍŘKA 8.8300

16E00015

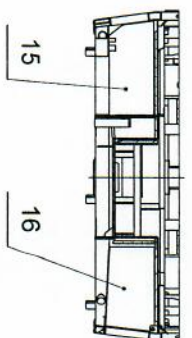
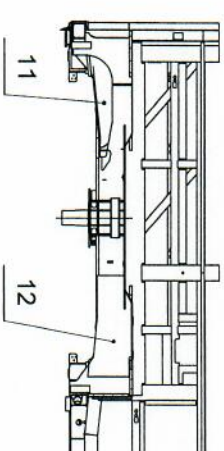
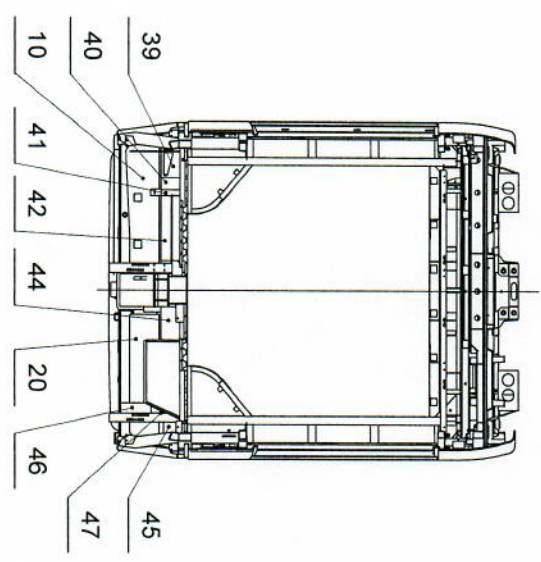
POHLED ZESPODU



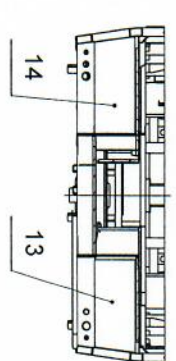
C-C

A-A  
B-B  
PLATI PRO OBA PODVOZKY

F-F



D-D  
E-E



1	DESKA 47	TL 20mm/CELLO D2600 NK	16E0098	47
1	DESKA 46	TL 20mm/CELLO D2600 NK	16E0097	46
1	DESKA 45	TL 20mm/CELLO D2600 NK	16E0096	45
1	DESKA 44	TL 20mm/CELLO D2600 NK	16E0095	44
1	DESKA 43	TL 20mm/CELLO D2600 NK	16E0094	43
1	DESKA 42	TL 20mm/CELLO D2600 NK	16E0093	42
1	DESKA 41	TL 20mm/CELLO D2600 NK	16E0092	41
1	DESKA 40	TL 20mm/CELLO D2600 NK	16E0090	40
1	DESKA 39	TL 20mm/CELLO D2600 NK	16E0089	39
1	DESKA 38	TL 20mm/CELLO D2600 NK	16E0088	38
1	DESKA 37	TL 20mm/CELLO D2600 NK	16E0087	37
1	DESKA 36	TL 20mm/CELLO D2600 NK	16E0086	36
1	DESKA 35	TL 20mm/CELLO D2600 NK	16E0085	35
1	DESKA 34	TL 20mm/CELLO D2600 NK	16E0084	34
1	DESKA 33	TL 20mm/CELLO D2600 NK	16E0083	33
1	DESKA 32	TL 20mm/CELLO D2600 NK	16E0082	32
1	DESKA 31	TL 20mm/CELLO D2600 NK	16E0081	31
1	DESKA 30	TL 20mm/CELLO D2600 NK	16E0081	30

- IZOLACE TL 20mm, CELLO D2600 NK
1. SOUBORY dle KRESLENY HLADKOU STRANOU DOUL.
  2. JEDNOTLIVÉ DÍLY LEPT HLADKOU STRANOU NA VÝZ. (PERFOROVANOU STRANOU KE KOLEJÍM).

1	DESKA 29	TL 20mm/CELLO D2600 NK	16E0080	29
1	DESKA 28	TL 20mm/CELLO D2600 NK	16E0079	28
1	DESKA 27	TL 20mm/CELLO D2600 NK	16E0078	27
1	DESKA 26	TL 20mm/CELLO D2600 NK	16E0077	26
1	DESKA 25	TL 20mm/CELLO D2600 NK	16E0076	25
2	DESKA 24	TL 20mm/CELLO D2600 NK	16E0075	24
1	DESKA 23	TL 20mm/CELLO D2600 NK	16E0074	23
1	DESKA 22	TL 20mm/CELLO D2600 NK	16E0073	22
1	DESKA 21	TL 20mm/CELLO D2600 NK	16E0072	21
1	DESKA 20	TL 20mm/CELLO D2600 NK	16E0071	20
1	DESKA 19	TL 20mm/CELLO D2600 NK	16E0070	19
1	DESKA 18	TL 20mm/CELLO D2600 NK	16E0069	18
1	DESKA 17	TL 20mm/CELLO D2600 NK	16E0068	17
1	DESKA 16	TL 20mm/CELLO D2600 NK	16E0067	16
1	DESKA 15	TL 20mm/CELLO D2600 NK	16E0066	15
2	DESKA 14	TL 20mm/CELLO D2600 NK	16E0065	14
2	DESKA 13	TL 20mm/CELLO D2600 NK	16E0064	13
4	DESKA 12	TL 20mm/CELLO D2600 NK	16E0063	12
4	DESKA 11	TL 20mm/CELLO D2600 NK	16E0062	11
1	DESKA 10	TL 20mm/CELLO D2600 NK	16E0061	10
1	DESKA 9	TL 20mm/CELLO D2600 NK	16E0060	9
4	DESKA 8	TL 20mm/CELLO D2600 NK	16E0059	8
4	DESKA 7	TL 20mm/CELLO D2600 NK	16E0058	7
7	DESKA 6	TL 20mm/CELLO D2600 NK	16E0057	6
8	DESKA 5	TL 20mm/CELLO D2600 NK	16E0056	5
3	DESKA 4	TL 20mm/CELLO D2600 NK	16E0055	4
3	DESKA 3	TL 20mm/CELLO D2600 NK	16E0054	3
2	DESKA 2	TL 20mm/CELLO D2600 NK	16E0053	2
1	DESKA 1	TL 20mm/CELLO D2600 NK	16E0052	1

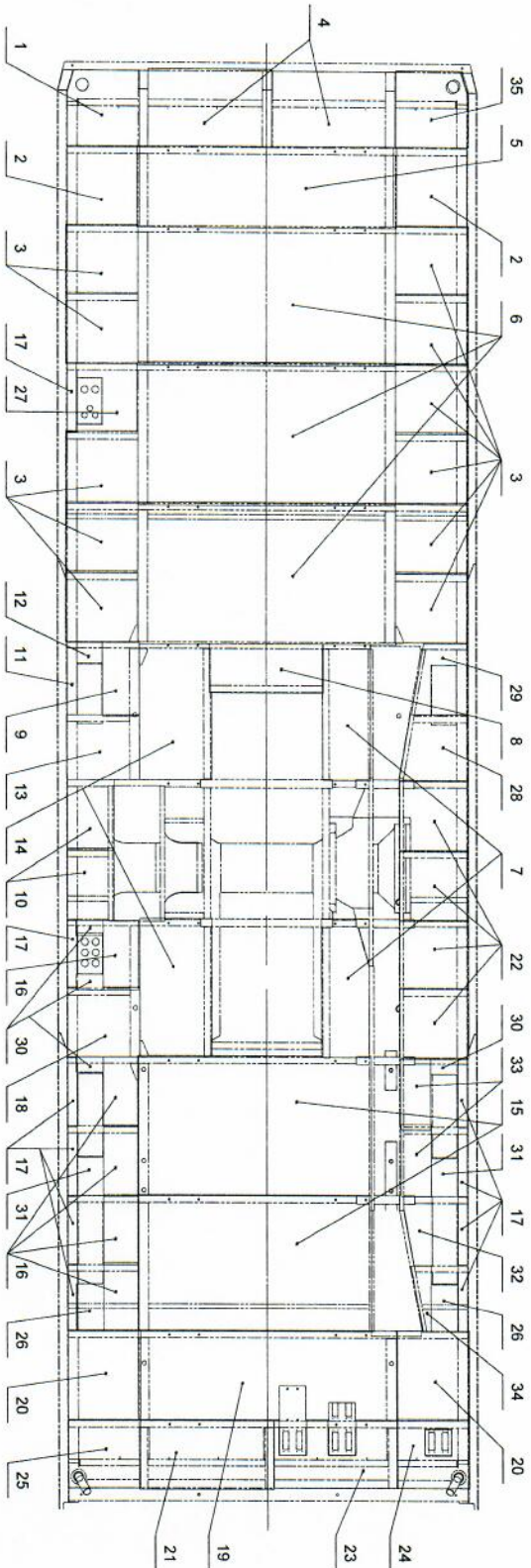
IZOLACE VOZU - PODLAHA, "A"

PRŮMĚL ČLÁNEK

1:20

16E00016

POHLED ZEPŘEDU  
(ZEVNITŘ VŮZU)

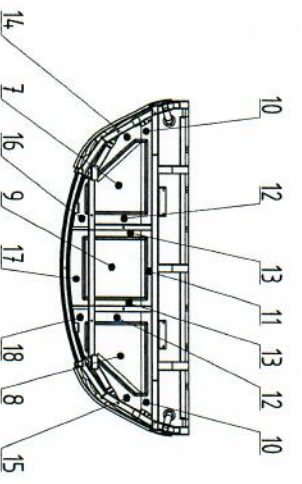


1. SOUBORY DŮL KRESLENY SAMOLEPEM DOLU  
ZDÍLY A ZOUZELE LEŽÍ NA STŘEPĚ SAMOLEPEM NAHORU  
(PŘILINKOVOU PŮLI DOVNITŘ VŮZU)

Číslo	Popis	Objem	Objem	Objem
1	1. DÍL DŮL	10	10	10
2	2. DÍL DŮL	10	10	10
3	3. DÍL DŮL	10	10	10
4	4. DÍL DŮL	10	10	10
5	5. DÍL DŮL	10	10	10
6	6. DÍL DŮL	10	10	10
7	7. DÍL DŮL	10	10	10
8	8. DÍL DŮL	10	10	10
9	9. DÍL DŮL	10	10	10
10	10. DÍL DŮL	10	10	10
11	11. DÍL DŮL	10	10	10
12	12. DÍL DŮL	10	10	10
13	13. DÍL DŮL	10	10	10
14	14. DÍL DŮL	10	10	10
15	15. DÍL DŮL	10	10	10
16	16. DÍL DŮL	10	10	10
17	17. DÍL DŮL	10	10	10
18	18. DÍL DŮL	10	10	10
19	19. DÍL DŮL	10	10	10
20	20. DÍL DŮL	10	10	10
21	21. DÍL DŮL	10	10	10
22	22. DÍL DŮL	10	10	10
23	23. DÍL DŮL	10	10	10
24	24. DÍL DŮL	10	10	10
25	25. DÍL DŮL	10	10	10
26	26. DÍL DŮL	10	10	10
27	27. DÍL DŮL	10	10	10
28	28. DÍL DŮL	10	10	10
29	29. DÍL DŮL	10	10	10
30	30. DÍL DŮL	10	10	10
31	31. DÍL DŮL	10	10	10
32	32. DÍL DŮL	10	10	10
33	33. DÍL DŮL	10	10	10
34	34. DÍL DŮL	10	10	10
35	35. DÍL DŮL	10	10	10

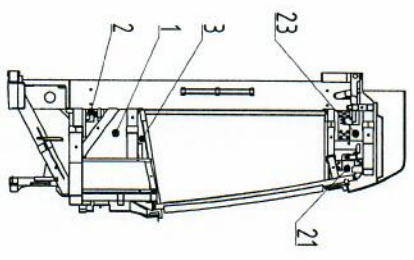
1:10  
16E00017



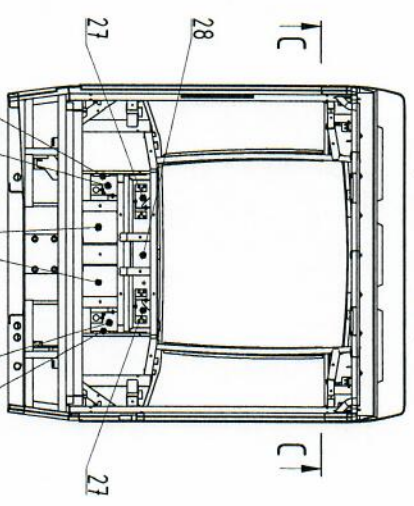


C-C

A-A  
PRAVÁ - POHLED ZE VNĚTRÍ

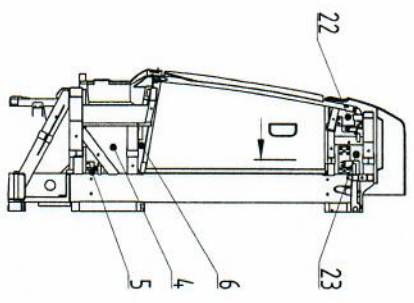


POHLED ZE VNĚTRÍ VOZU

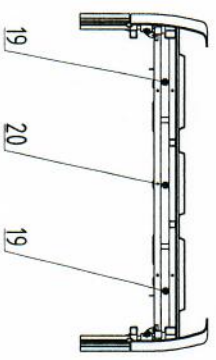


B-B

LEVÁ - POHLED ZE VNĚTRÍ



D-D

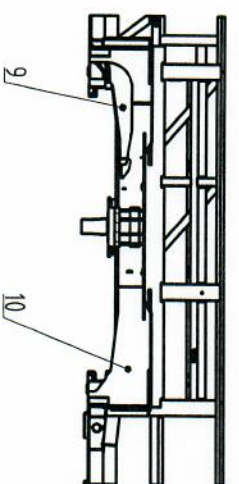
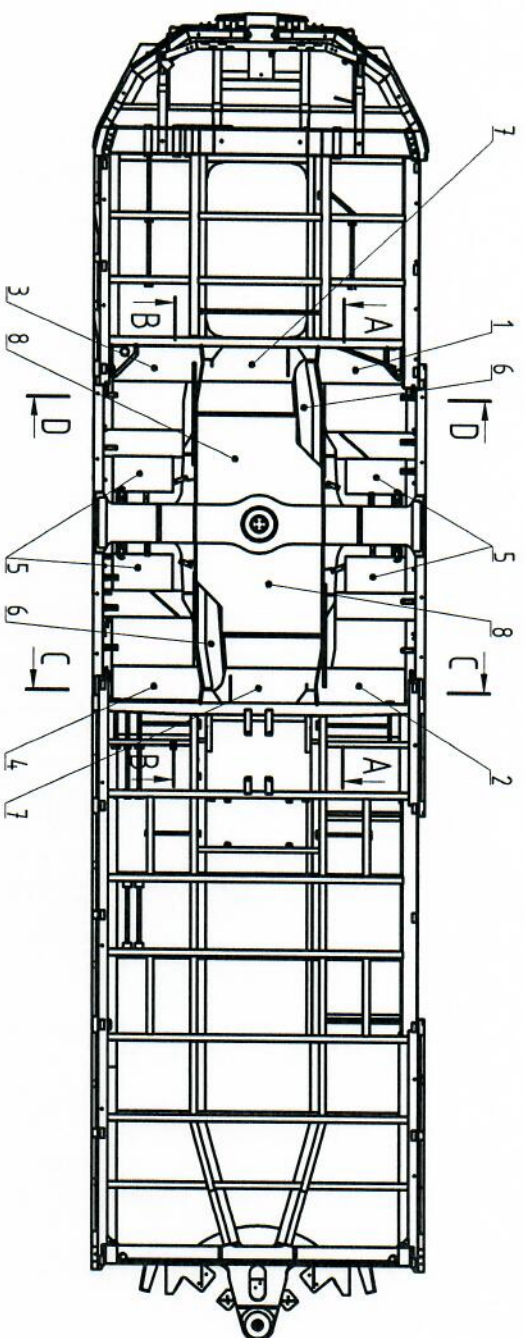


- 1. SOUBORŮ, JAK KRESLENY, DRÁŽENEM NEP. SAMOČERN DOUL
- 2. JEJEDNOTLIVÉ DÍLY UMÍSTVOVATÍ PŘÍLIKNOVOU POLIČÍ DO VOZU (SAMOLEPEN/DRÁŽENEM VNĚ)
- IZOLACE TL.60mm F800 FR HO ALG-01 DRAN.
- ALTERNATIVNIA SORBERROVY 2D AGC/DR. TL. 60mm, MĚRNÁ HMOT. 18kg/m<sup>3</sup> - VÝROBCE PIROTEK
- IZOLACE TL.50mm F700 FR HO ALG-01 SK (SAMOLEPÍČÍ).
- ALTERNATIVNIA SORBERROVY 2D AGC, TL. 50mm, MĚRNÁ HMOT. 18kg/m<sup>3</sup> - VÝROBCE PIROTEK

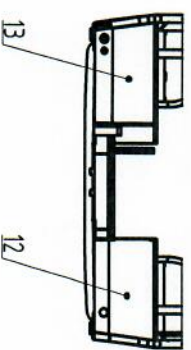
1	DESKA 28	TL. 50mm F700 FR HO ALG-01 SK	16E00264	28
2	DESKA 27	TL. 50mm F700 FR HO ALG-01 SK	16E00263	27
2	DESKA 26	TL. 50mm F700 FR HO ALG-01 SK	16E00262	26
2	DESKA 25	TL. 50mm F700 FR HO ALG-01 SK	16E00261	25
2	DESKA 24	TL. 50mm F700 FR HO ALG-01 SK	16E00260	24
2	DESKA 23	TL. 50mm F700 FR HO ALG-01 SK	16E00259	23
1	DESKA 22	TL. 50mm F700 FR HO ALG-01 SK	16E00258	22
1	DESKA 21	TL. 50mm F700 FR HO ALG-01 SK	16E00257	21
2	DESKA 20	TL. 50mm F700 FR HO ALG-01 SK	16E00256	20
2	DESKA 19	TL. 50mm F700 FR HO ALG-01 SK	16E00255	19
1	DESKA 18	TL. 50mm F700 FR HO ALG-01 SK	16E00254	18
1	DESKA 17	TL. 50mm F700 FR HO ALG-01 SK	16E00253	17
1	DESKA 16	TL. 50mm F700 FR HO ALG-01 SK	16E00252	16
1	DESKA 15	TL. 50mm F700 FR HO ALG-01 SK	16E00251	15
1	DESKA 14	TL. 50mm F700 FR HO ALG-01 SK	16E00250	14
2	DESKA 13	TL. 50mm F700 FR HO ALG-01 SK	16E00249	13
2	DESKA 12	TL. 50mm F700 FR HO ALG-01 SK	16E00248	12
2	DESKA 11	TL. 50mm F700 FR HO ALG-01 SK	16E00247	11
2	DESKA 10	TL. 50mm F700 FR HO ALG-01 SK	16E00246	10
1	DESKA 9	TL. 50mm F700 FR HO ALG-01 SK	16E00245	9
1	DESKA 8	TL. 50mm F700 FR HO ALG-01 SK	16E00244	8
1	DESKA 7	TL. 50mm F700 FR HO ALG-01 SK	16E00243	7
1	DESKA 6	TL. 60mm F800 FR HO ALG-01 DRAN	16E00242	6
1	DESKA 5	TL. 60mm F800 FR HO ALG-01 DRAN	16E00241	5
1	DESKA 4	TL. 60mm F800 FR HO ALG-01 DRAN	16E00240	4
1	DESKA 3	TL. 60mm F800 FR HO ALG-01 DRAN	16E00239	3
1	DESKA 2	TL. 60mm F800 FR HO ALG-01 DRAN	16E00238	2
1	DESKA 1	TL. 60mm F800 FR HO ALG-01 DRAN	16E00237	1

CAD 1:20  
 NÁZEV: IZOLACE VOZU - ČELO „B“  
 ZADAVNÍ ČLÁNEK  
 ZADAVNÍ ÚSTAV: ZADAVNÍ ÚSTAV  
 MĚŘITEL: MĚŘITEL  
 STAV: 5.30.2020  
 DOKUMENT: IZOLACE VOZU - ČELO „B“  
 ČÍSLO: 16E00019  
 STAV: 16E00019

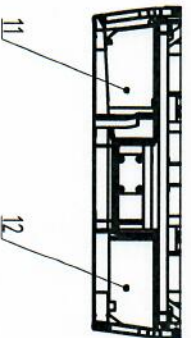
POHLED ZESPODU



A-A  
B-B



C-C



D-D

- IZOLACE TL 20mm, CELO D2660 NK
- 1. SOUBORY DVE KRESLENY HLADKOU STRANOU DOLU.
- 2. JEDNOTLIVÉ DÍLY LEPTI HLADKOU STRANOU NA VÝZ (PŘEROVANOU STRANOU KE KOLEJÍM).

NOV	DESKA	TL 20mm	CELO	D2660	NK	KEEN271	B
1	DESKA 13	TL 20mm	CELO	D2660	NK	KEEN271	8
2	DESKA 12	TL 20mm	CELO	D2660	NK	KEEN276	12
1	DESKA 11	TL 20mm	CELO	D2660	NK	KEEN275	11
2	DESKA 10	TL 20mm	CELO	D2660	NK	KEEN274	10
2	DESKA 9	TL 20mm	CELO	D2660	NK	KEEN273	9
2	DESKA 8	TL 20mm	CELO	D2660	NK	KEEN272	8
2	DESKA 7	TL 20mm	CELO	D2660	NK	KEEN271	7
2	DESKA 6	TL 20mm	CELO	D2660	NK	KEEN270	6
4	DESKA 5	TL 20mm	CELO	D2660	NK	KEEN269	5
1	DESKA 4	TL 20mm	CELO	D2660	NK	KEEN268	4
1	DESKA 3	TL 20mm	CELO	D2660	NK	KEEN267	3
1	DESKA 2	TL 20mm	CELO	D2660	NK	KEEN266	2
1	DESKA 1	TL 20mm	CELO	D2660	NK	KEEN265	1

**IZOLACE VOZU - PODLAHA „B“**  
**ZAVM ČLANK**

120

16E00020