

NAPAŤOVÁ SÚSTAVA: 3/N/PE AC 50Hz 230/400V, TNS

OCHRANA PRED ZÁSAHOM ELEKTRICKÝM PRÚDOM PODLA STN 33 2000-4-41/2007:10

Ochranné opatrenie: Samočinné odpojenie od napájania /kap.411/

Základná ochrana/kap.411.2/ - základnou izoláciou živých častí
- alebo zábranami
- alebo krytmi

Ochrana pri poruche - ochranným pospájaním a ochranným uzemnením /kap.411.3.1/
a samočinným odpojením napájania pri poruche /kap.411.3.2/

Doplňková ochrana - prúdovým chráničom /kap.411.3.3/

Alebo: Dvojitá alebo zosilnená izolácia /kap.412/

Základná ochrana/kap.411.2/ - základnou izoláciou živých častí

Ochrana pri poruche - prídavnou izoláciou /kap.412.1.1.2/
alebo

Základná ochrana/kap.411.2/ - základnou izoláciou živých častí

Ochrana pri poruche - zosilnenou izoláciou medzi živými a prístupnými časťami /kap.412.1.1.3/

UPOZORNENIE NA DVERÁCH ROZVÁDZAČA: POZOR, ROZVÁDZAČ MÁ 2 PRÍVODY!!

ŠPECIFIKÁCIA ZARIADENIA

TYP : PRACTIBOX S SKRIŇA LEGRAND ZMYSLE STN 61439-2
4x18MODULOV, DO TEHLOVEJ PRIEČKY

KRYTIE : IP30/66

ROZMERY : 765 x 436 x 103mm /v x š x h/

PRÍVOD : ZHORA


VÝVODY : HORE

VEREJNÁ SIEŤ:	Pi = 3,50 kW	Pp = 3,00 kW
DIESLOVÉ ROZVODY:	Pi = 1,15 kW	Pp = 1,15 kW
ROZVODY UPS:	Pi = - kW	Pp = - kW
	In = 63,00 A	
	Ikm = 6,00 kA	Iks = 3,00 kA

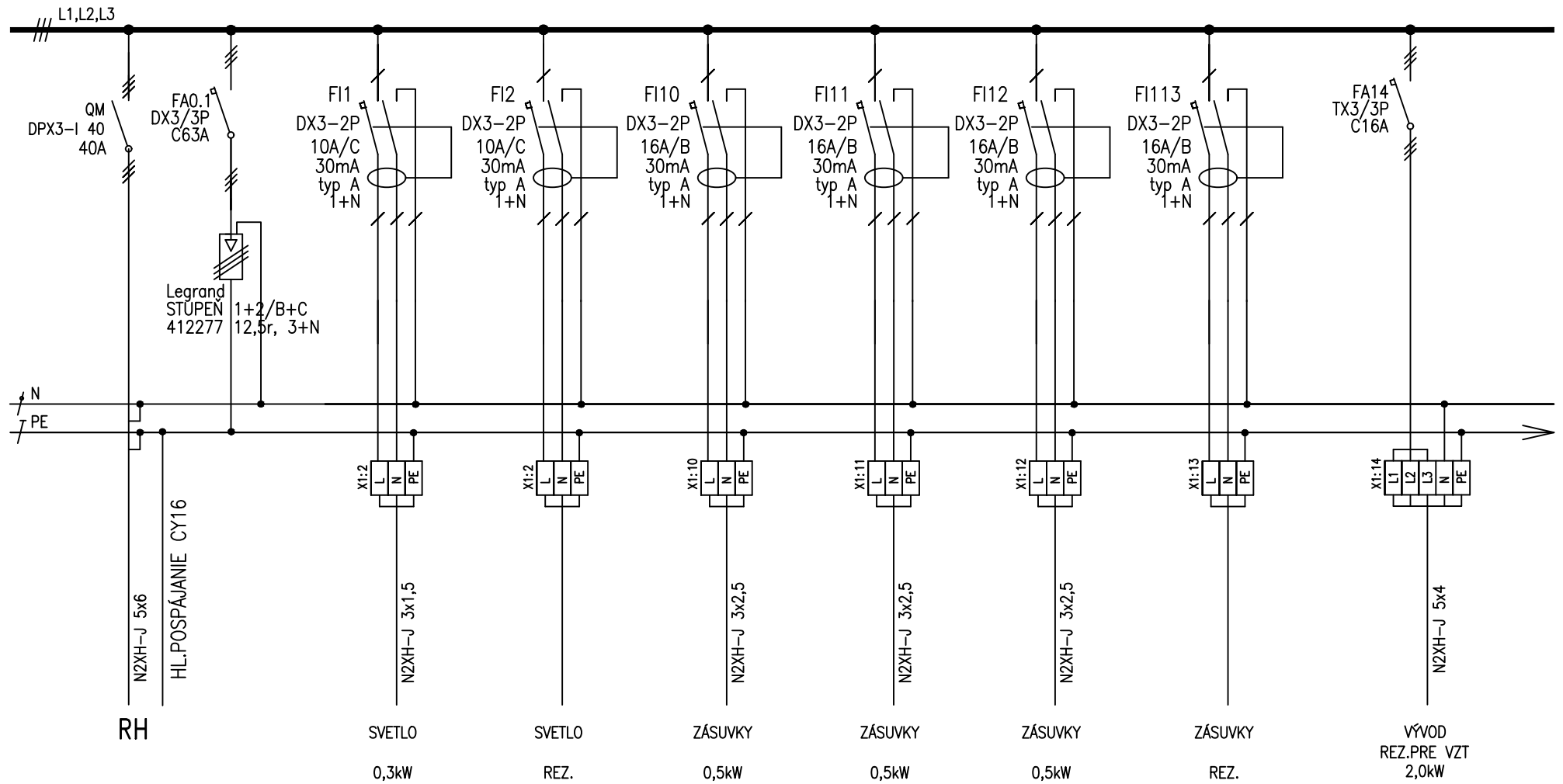
POZN.

VŠETKY ROZMERY PRED ZAČATÍM REALIZAČNÝCH PRÁC JE POTREBNÉ PREMERAŤ PRIAMO NA STAVBE !
ZÁSADNÉ ROZDIELY V ROZMEROCH, NEJASNOSTI V KONŠTRUKCIÁCH A V POUŽITÝCH MATERIÁLOCH
KONZULTOVAŤ S PROJEKTANTOM.

REKONŠTRUKCIA PRIESTOROV PRE INŠTALÁCIU ZDRAVOTNÍCKEHO ZARIADENIA LITOTRIPTORU

		Č.PARÉ
STUPEŇ	REALIZAČNÝ PROJEKT	
ČASŤ	ELEKTROINŠTALÁCIE	
VÝKRES	ROZVÁDZAČ R2-LITO	Č.VÝKRESU
INVESTOR	UNIVERZITNÁ NEMOCNICA BRATISLAVA, Pažitkova 4, 821 01 Bratislava	07
MIESTO STAVBY	NEMOCNICA RUŽINOV, Ružinovská 4810/6, 821 01 Bratislava	
AUTOR PROJEKTU	CHMEL s.r.o. Ing. Igor Chmel autorizovaný stavebný inžinier, reg.č.: I4*5783	DÁTUM 06/2020
HL. PROJEKTANT	ATAQ s.r.o., Ing. arch. ANGELA HORNICKÁ autorizovaný architekt, reg.č.: 1527AA	FORMÁT 3 x A4
VYPRACOVAL	Ing. Igor Chmel	MIERKA

3/N/PE AC 50Hz 230/400V, TNS



3/N/PE AC 50Hz 230/400V, TNS

