

LEGENDA REVÍZIÍ A DOPLNKOV

Č. R./D.	POPIS ZMENY	DÁTUM
R00	PRVÉ VYDANIE	15.9.2019
R01	DOPLNENIE OCHRANY PRED HOLUBAMI	10.12.2019
R02	BEZ ZMENY	11.5.2020
R03	ZAPRACOVANIE DOPADOV RPV. ZRUŠENIE 2KS Z1, ZMENA ROZMERU Z1 A F6m, DOPLNENIE Bz2, Bz10, S.U. Bz9 A Bv1. ZVÄČŠENIE Z9.	11.12.2020

VÝŠKOVÝ SYSTÉM	Bpv	/
SÚRADNICOVÝ SYSTÉM	S - JTSK	
ABSOLÚTNA NULOVÁ VÝŠKA	± 0,00 = + 135,20 m n.m. BPV	

NÁZOV STAVBY	Obnova Domu smútku na cintoríne Vračuňa Opláštenie objektu
--------------	--

STAVEBNÍK	MARIANUM - POHREBNÍCTVO MESTA BRATISLAVY, P.O. ŠAFÁRIKOVÉ NÁMESTIE Č.3, 811 02 BRATISLAVA
-----------	--

STUPEŇ DOKUMENTÁCIE	REALIZAČNÝ PROJEKT	ZÁKAZKA Č.: 20/051-02
---------------------	--------------------	-----------------------

GENERÁLNY PROJEKTANT	ALMÁSSY ČEČETKA ARCHITEKTI, S.R.O. ŠTEFÁNIKOVA 33, 811 05 BRATISLAVA
AUTOR OBJEKTU	KAMIL ČEČETKA
AUTORI OBNOVY	KAMIL ČEČETKA, RICHARD ČEČETKA
HLAVNÝ ING. PROJEKTU	Ing. arch. RICHARD ČEČETKA

ČASŤ PROJEKTU	.
---------------	---

OBJEKT	DOM SMÚTKU VRAČUŇA
--------	--------------------

PROFESIA	E.1 ARCHITEKTONICKO STAVEBNÉ RIEŠENIE
----------	--

SPRACOVATEĽ	ALMÁSSY ČEČETKA architekti, s.r.o. ŠTEFÁNIKOVA 33, 831 05 BRATISLAVA
-------------	---

ZODPOVEDNÝ PROJEKTANT	Ing. arch. Richard ČEČETKA	 PODPIS
-----------------------	----------------------------	--

NÁZOV VÝKRESU	PRVKY - Z ZÁMOČNÍCKE PRVKY	MIERKA	.
		FORMÁT	13 x A4
		DÁTUM	12/2020

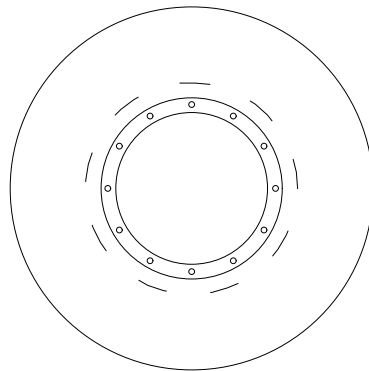
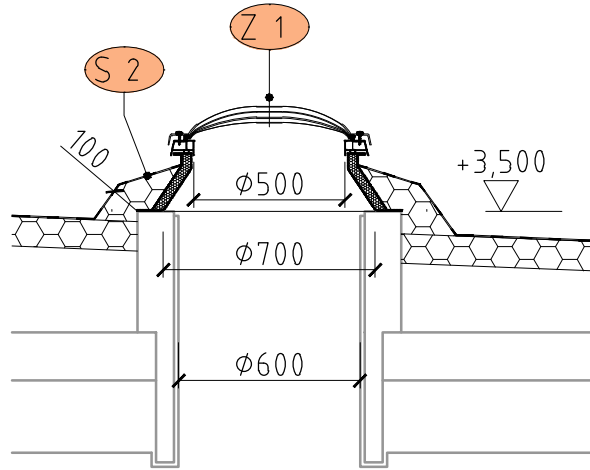
ČÍSLO VÝKRESU	DSV R P O ASRACA 0 1 1 R 0 3 .
---------------	--

ZOZNAM PLATNÝCH VÝKRESOV ČASTI
PRVKY - Z

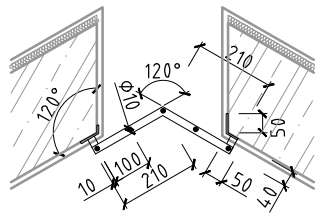
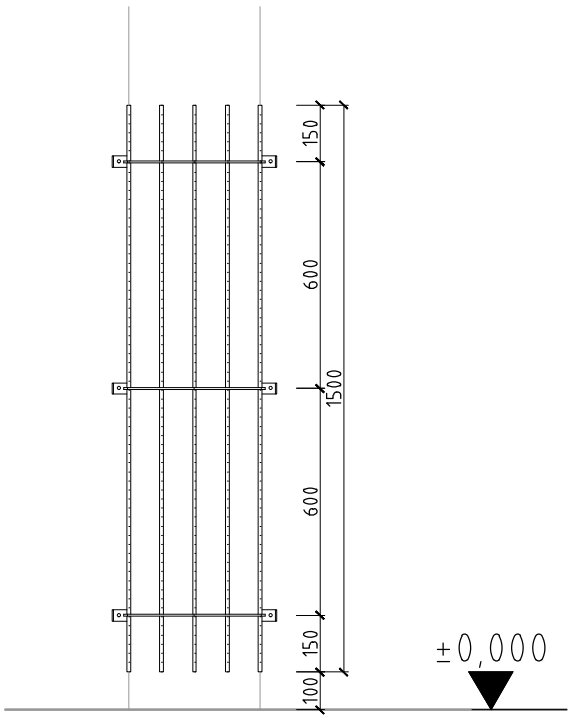
PLATNÝ KU DŇU: 11.12.2020

ČÍSLO	NÁZOV POLOŽKY	R03	ZMENA			
			01	02	03	04
Z1	PEVNÝ SVETLÍK KRUHOVÉHO PÔDORYSU	11.12.2020				
Z2	MREŽA DO ZVONICE	11.12.2020				
Z3	BRÁNKA DO ZVONICE	11.12.2020				
Z4	OPRAVA EXISTUJÚCEHO REBRÍKA S OCHRANNÝM KOŠOM	11.12.2020				
Z5	OPRAVA EXISTUJÚCEHO REBRÍKA	11.12.2020				
Z6	KOTEVNÝ BOD ZVONICA	11.12.2020				
Z7	KOTEVNÝ BOD HOSPODÁRSKA ČASŤ	11.12.2020				
Z8	KOTEVNÝ BOD OBRADNÁ SIEŇ	11.12.2020				
Z9	PROTIDAŽĎOVÁ ŽALÚZIA 800x2000	11.12.2020				
Z10	PROTIDAŽĎOVÁ ŽALÚZIA 355x355	11.12.2020				
Z11	NÁVRH A REALIZÁCIA OCHRANY PRED HOLUBMI	11.12.2020				
	Podfarbené položky sú predmetom aktuálneho dodatku					

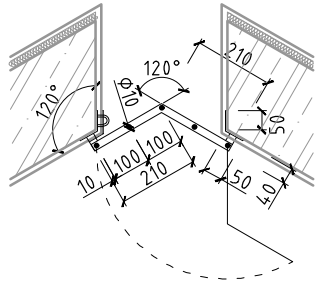
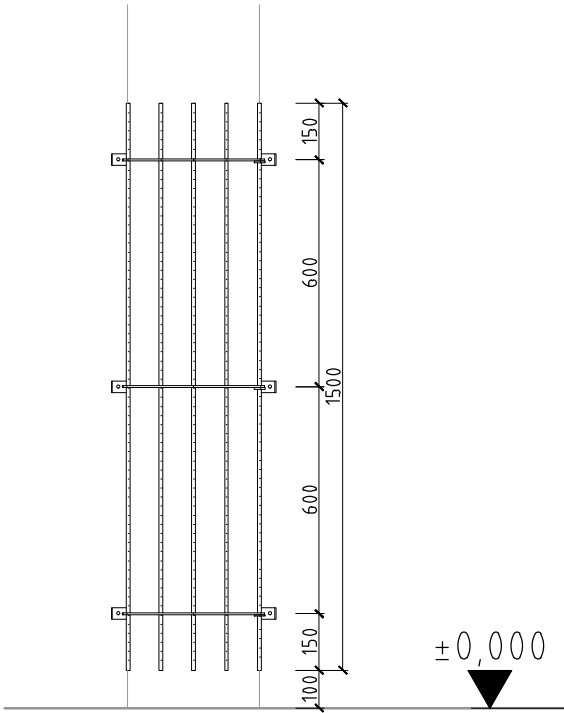
Z1



ROZMER	Ø700	MIERKA	1:25
POPIS	<p>PEVNÝ SVETLÍK KRUHOVÉHO PÔDORYSU: pevný svetlík kruhového pôdorysu s kupolou s opálovým štvoritým zasklením, 1xHEAT STOP/3xPMMA opál Ø500, vrátane polyesterovej kruhovej manžety Ø700 výšky 150mm, osadený do strechy S2 na existujúce kruhové otvory.</p> <p>Fyzikálne parametre: Ug = 1,31 W/m²K - kupola Up = 0,88 W/m²K - manžeta Rw = 25 dB</p> <p>Referenčný typ: Referenčný typ ALLUX, www.bodovesvetliky.cz</p>		
POŽIARNA ODOLNOSŤ			
MATERIÁL	PMMA kupola, PS manžeta, tesniaci materiál, kotviaci materiál		
POVRCHOVÁ ÚPRAVA	Výplň - opálové sklo	ORIENTÁCIA	
		LAVÉ	PRAVÉ
KOVANIE			
POZNÁMKA	ROZMERY OTVORU ZAMERAŤ NA STAVBE! DIELENSKÚ DOKUMENTÁCIU KONZULTOVAŤ A ODSÚHLASIŤ S PROJEKTANTOM! PREDLOŽIŤ VZORKY PROJEKTANTOVI K ODSÚHLASENIU!		
MNOŽSTVO	Z1	23	ks



ROZMER	420/1500 mm	MIERKA	1:20
POPIS	<p>MREŽA DO ZVONICE: Nová pevná mreža tvorená z 5ks ocelových prútov Ø10 stužená 3x pásovinou 20x5 mm, kotvená do ŽB cez ocelové platničky. Zalomeného pôdorysného tvaru, uhol 120°, dĺžka ramena 210mm, výška 1500</p> <p>Referenčný typ konštrukcie: atyp</p>		
PŮŽIARNA ODOLNOSŤ	Ocelové profily, kotviaci materiál.		
MATERIÁL	Prášková farba antracit RAL 7016, matná		
POVRCHOVÁ ÚPRAVA			ORIENTÁCIA
			ĽAVÉ PRAVÉ
KOVANIE			
POZNÁMKA	ROZMERY OTVORU ZAMERAŤ NA STAVBE! DIELENSKÚ DOKUMENTÁCIU KONZULTOVAŤ A ODSÚHLASIŤ S PROJEKTANTOM! PREDLOŽIŤ VZORKY PROJEKTANTOVI K ODSÚHLASENIU!		
MNOŽSTVO	1	ks	



ROZMER	420/1500 mm	MIERKA	1:20
POPIS	<p>BRÁNKA DO ZVONICE: Nová otvárateľná mreža tvorená z 5ks ocelových prútov Ø10 stužená 3x pásovinou 20x5 mm, kotvená do ŽB cez ocelové platničky. Zalomeneho pôdorysného tvaru, uhol 120°, dĺžka ramena 210mm, výška 1500. Uzamykateľná na vysiaci zámok</p> <p>Referenčný typ konštrukcie: atyp</p>		
PŮŽIARNA ODOLNOSŤ			
MATERIÁL	Ocelové profily, kotviaci materiál.		
POVRCHOVÁ ÚPRAVA	Prášková farba antracit RAL7016, matná	ORIENTÁCIA	
		ĽAVÉ	PRAVÉ
KOVANIE	Petlica, vysiaci zámok		
POZNÁMKA	<p>ROZMERY OTVORU ZAMERAŤ NA STAVBE! DIELENSKÚ DOKUMENTÁCIU KONZULTOVAŤ A ODSÚHLASIŤ S PROJEKTANTOM! PREDLOŽIŤ VZORKY PROJEKTANTOVI K ODSÚHLASENIU!</p>		
MNOŽSTVO		1	ks

Z4



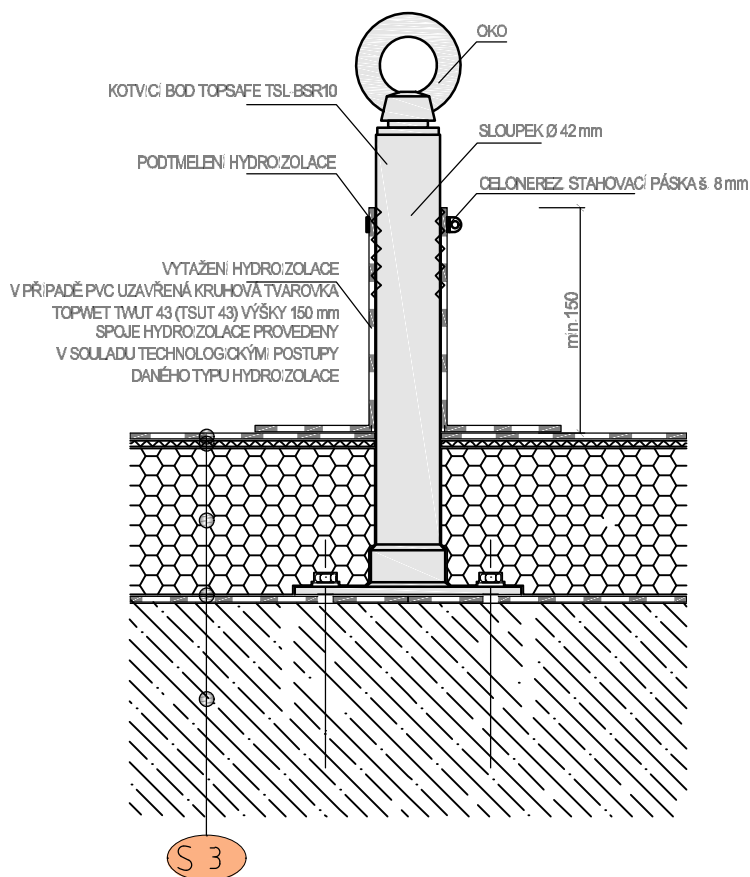
ROZMER	500/10900 mm	MIERKA	
POPIS	REBRÍK S OCHRANNÝM KOŠOM: oprava jestvujúceho ocelového rebríka šírky 500 s ochranným košom, odstránenie hrdze, antikorózný náterový systém RAL 7026, Výška 10,9m		
PŮŽIARNA ODOLNOSŤ			
MATERIÁL	Ocelové profily, kotviaci materiál.		
POVRCHOVÁ ÚPRAVA	antikorózný náterový systém RAL 7016, matná	ORIENTÁCIA	
		ĽAVÉ	PRAVÉ
KOVANIE	Petlica, vysiaci zámok		
POZNÁMKA	ROZMERY ZAMERAŤ NA STAVBE! DIELENSKÚ DOKUMENTÁCIU KONZULTOVAŤ A ODSÚHLASIŤ S PROJEKTANTOM! PREDLOŽIŤ VZORKY PROJEKTANTOVI K ODSÚHLASENIU!		
MNOŽSTVO		1	ks

Z5

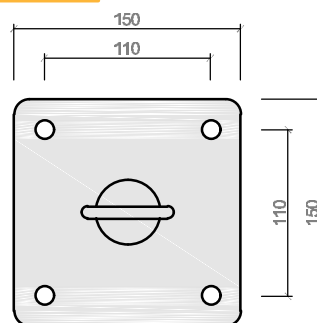


ROZMER	500/3800 mm	MIERKA	
POPIS	REBRÍK: oprava jestvujúceho ocelového rebríka šírky 500 s ochranným košom, odstránenie hrdze, antikoročný náterový systém RAL 7026, Výška 3,8m		
PŮŽIARNA ODOLNOSŤ			
MATERIÁL	Ocelové profily, kotviaci materiál.		
POVRCHOVÁ ÚPRAVA	antikoročný náterový systém RAL 7016, matná	ORIENTÁCIA	
		ĽAVÉ	PRAVÉ
KOVANIE			
POZNÁMKA	ROZMERY ZAMERAŤ NA STAVBE! DIELENSKÚ DOKUMENTÁCIU KONZULTOVAŤ A ODSÚHLASIŤ S PROJEKTANTOM! PREDLOŽIŤ VZORKY PROJEKTANTOVI K ODSÚHLASENIU!		
MNOŽSTVO		1	ks

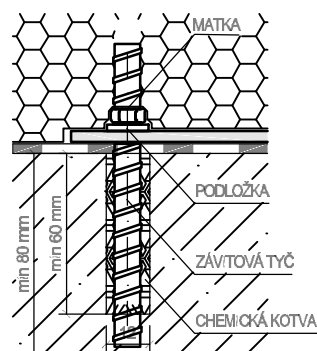
Z6



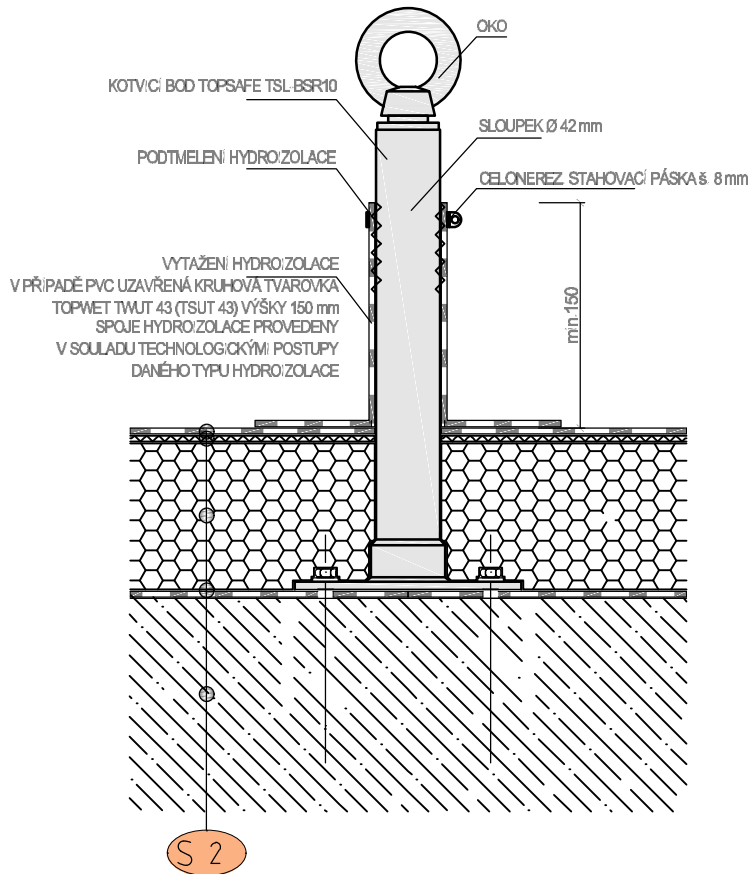
POHLED SHORA



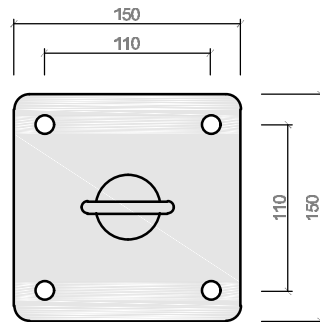
KOTVENÍ POMOCÍ CHEMICKÉ KOTVY (M1:3)



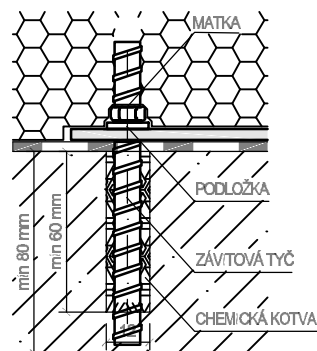
ROZMER	150x150, Ø42, v350mm	MIERKA	
POPIS	KOTEVNÝ BOD ZVONICA: Kotevný bod záchranného systému osob proti pádu z výšky a do hlíbk, kotvený chemickými kotvami do jestvující betonové konstrukce. Referenčný typ: TOP SAFE TSL-BSR10 Ø42mm, www.topsafe.cz		
POŽIARNA ODOLNOSŤ			
MATERIÁL	Nerezova ocel 1.4301, chemické kotvy		
POVRCHOVÁ ÚPRAVA	nerez	ORIENTÁCIA	
		ĽAVÉ	PRAVÉ
KOVANIE			
POZNÁMKA	ROZMERY ZAMERAŤ NA STAVBE! DIELENSKÚ DOKUMENTÁCIU KONZULTOVAŤ A ODSÚHLASIŤ S PROJEKTANTOM! PREDLOŽIŤ VZORKY PROJEKTANTOVI K ODSÚHLASENIU!		
MNOŽSTVO		1	ks



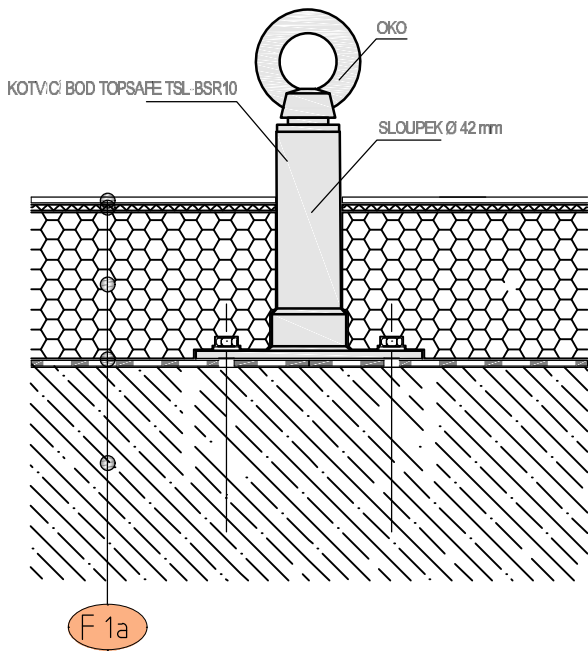
POHLED SHORA



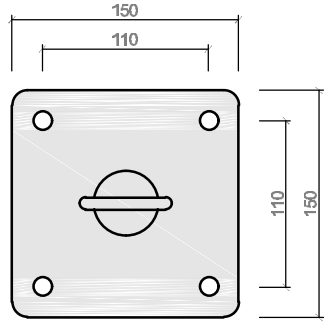
KOTVENÍ POMOCÍ CHEMICKÉ KOTVY (M1:3)



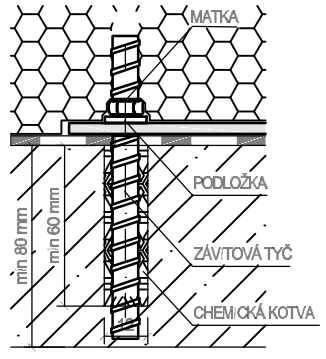
ROZMER	150x150, Ø42, v600mm	MIERKA	
POPIS	KOTEVNÝ BOD HOSPODÁRSKA ČASŤ: Kotevný bod záchranného systému osôb proti pádu z výšky a do hĺbky, kotvený chemickými kotvami do jestvujúcej betónovej konštrukcie. Referenčný typ: TOP SAFE TSL-BSR10 Ø42mm, www.topsafe.cz		
POŽIARNA ODOLNOSŤ			
MATERIÁL	Nerezova ocel 1.4301, chemické kotvy		
POVRCHOVÁ ÚPRAVA	nerez	ORIENTÁCIA	
		ĽAVÉ	PRAVÉ
KOVANIE			
POZNÁMKA	ROZMERY ZAMERAŤ NA STAVBE! DIELENSKÚ DOKUMENTÁCIU KONZULTOVAŤ A ODSÚHLASIŤ S PROJEKTANTOM! PREDLOŽIŤ VZORKY PROJEKTANTOVI K ODSÚHLASENIU!		
MNOŽSTVO		10	ks



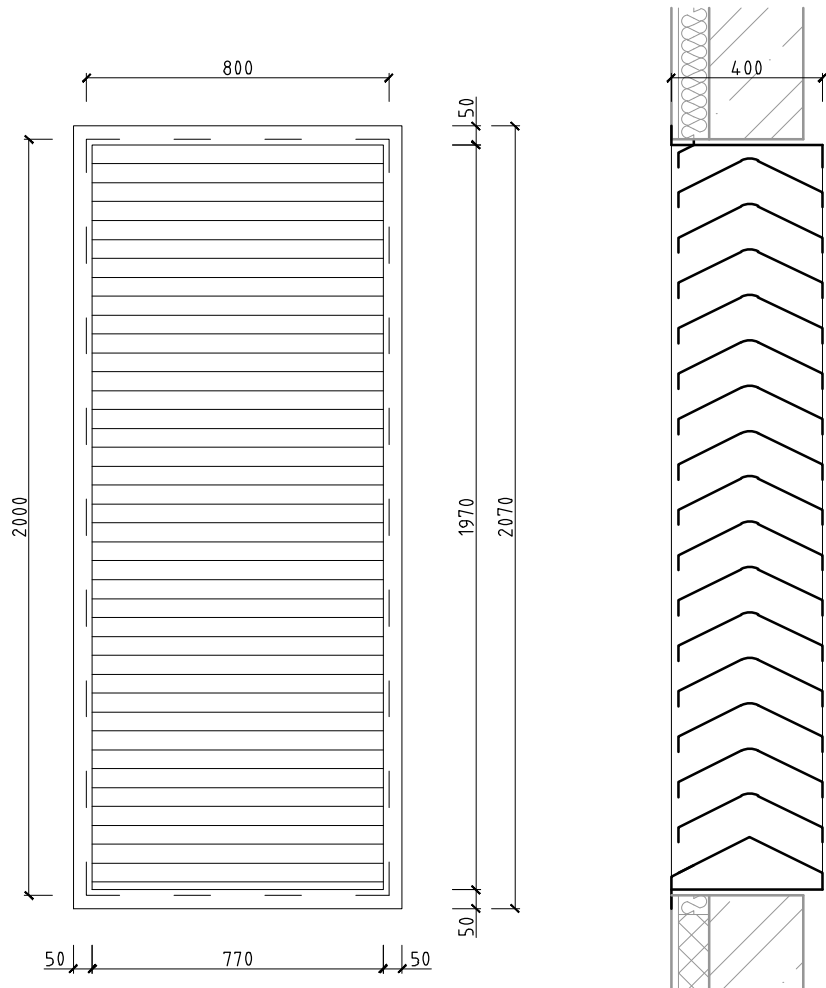
POHLED SHORA



KOTVENÍ POMOCÍ CHEMICKÉ KOTVY (M1:3)

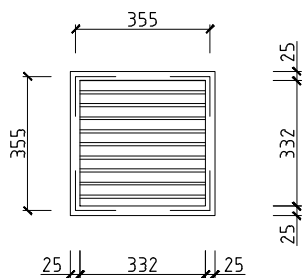


ROZMER	150x150, Ø42, v150mm	MIERKA	
POPIS	<p>KOTEVNÝ BOD OBRADNÁ SIENĽ: Kotevný bod záchytného systému osôb proti pádu z výšky a do hĺbky, kotvený chemickými kotvami do jestvujúcej betónovej konštrukcie. Referenčný typ: TOP SAFE TSL-BSR10 Ø42mm, www.topsafe.cz</p>		
PŮŽIARNA ODOLNOSŤ			
MATERIÁL	Nerezova ocel 1.4301, chemické kotvy		
POVRCHOVÁ ÚPRAVA	nerez	ORIENTÁCIA	
		ĽAVÉ	PRAVÉ
KOVANIE			
POZNÁMKA	<p>ROZMERY ZAMERAŤ NA STAVBE! DIELENSKÚ DOKUMENTÁCIU KONZULTOVAŤ A ODSÚHLASIŤ S PROJEKTANTOM! PREDLOŽIŤ VZORKY PROJEKTANTOVI K ODSÚHLASENIU!</p>		
MNOŽSTVO		11	ks



ROZMER	800x2000x400	MIERKA	1:20
POPIS	AKUSTICKÁ PROTIDAŽĎOVÁ ŽALÚZIA 800x2000x400: Akustická protidažďová pozinkovaná žalúzia, vsadená do KZS F2 v mieste nového otvoru. Akustické parametre, vid. referenčný výrobok. Referenčný typ: STAVOKLIMA PHZE 800/2000/400/9010/Zn, www.stavoklima.cz		
PÓŽIARNA ODOLNOSŤ			
MATERIÁL	Nerez, chemické koľvy		
POVRCHOVÁ ÚPRAVA	prášková farba RAL 9003 biela	ORIENTÁCIA	
		ĽAVÉ	PRAVÉ
KOVANIE			
POZNÁMKA	ROZMERY ZAMERAŤ NA STAVBE! DIELENSKÚ DOKUMENTÁCIU KONZULTOVAŤ A ODSÚHLASIŤ S PROJEKTANTOM! PREDLOŽIŤ VZORKY PROJEKTANTOVI K ODSÚHLASENIU!		
MNOŽSTVO		2	ks

Z10



ROZMER	355x355	MIERKA	1:20				
POPIS	<p>PROTIDAŽĎOVÁ ŽALÚZIA 355x355:</p> <p>Protidažďová žalúzia vrátane montážneho rámu, vsadená do KZS F2 v mieste existujúceho otvoru.</p> <p>Referenčný typ: Systemair PZ-AL-355-355-S-9003, www.systemair.sk</p>						
PŮŽIARNA ODOLNOSŤ							
MATERIÁL	Nerez, chemické koľvy						
POVRCHOVÁ ÚPRAVA	prášková farba RAL 9003 biela	<table border="1"> <tr> <th colspan="2">ORIENTÁCIA</th> </tr> <tr> <td>ĽAVÉ</td> <td>PRAVÉ</td> </tr> </table>		ORIENTÁCIA		ĽAVÉ	PRAVÉ
ORIENTÁCIA							
ĽAVÉ	PRAVÉ						
KOVANIE							
POZNÁMKA	<p>ROZMERY ZAMERAŤ NA STAVBE!</p> <p>DIELENSKÚ DOKUMENTÁCIU KONZULTOVAŤ A ODSÚHLASIŤ S PROJEKTANTOM!</p> <p>PREDLOŽIŤ VZORKY PROJEKTANTOVI K ODSÚHLASENIU!</p>						
MNOŽSTVO	2	ks					

Z11

ROZMER	cca 2x15mx0,5m sieťovanie, hroťovanie	MIERKA	
POPIS	NÁVRH A REALIZÁCIA OCHRANY PRED HOLUBMI. Ochrana bude zabezpečená pomocou systému NETWORK uzatvorením vnútorného priestoru zvonic v spodnej časti a v mieste umeleckého diela, doplnená o hroťovanie AVIPOINT na oplechovaniach objektu. Rozsah bude upresnený na základe obhliadky a návrhu odbornou firmou. Napr. BÁBOLNA BIO SLOVENSKO,s.r.o.		
PŮŽIARNA ODOLNOSŤ			
MATERIÁL	Nerez, chemické kotvy		
POVRCHOVÁ ÚPRAVA	farba čierna		
POZNÁMKA	ROZMERY ZAMERAŤ NA STAVBE! NÁVRH A DIELENSKÚ DOKUMENTÁCIU KONZULTOVAŤ A ODSÚHLASIŤ S PROJEKTANTOM! PREDLOŽIŤ VZŮRKY PROJEKTANTOVI K ODSÚHLASENIU!		
MNOŽSTVO		1	ks