

Vysvetlenie informácií uvedených v oznámení a v súťažných podkladoch

Obstarávateľ:	Slovenské národné múzeum
Názov predmetu:	Obnova hradu Krásna Hôrka a revitalizácia bezprostredného okolia hradu
Číslo spisu:	SNM-BET-NDL-2021/68
Dátum doručenia žiadosti:	08.02.2022 9:30
Dátum zverejnenia vysvetlenia:	09.02.2022
Poradové číslo:	52

Otázka č. 1

prosíme o doplnenie informácií nasledovne:

ATČS 1

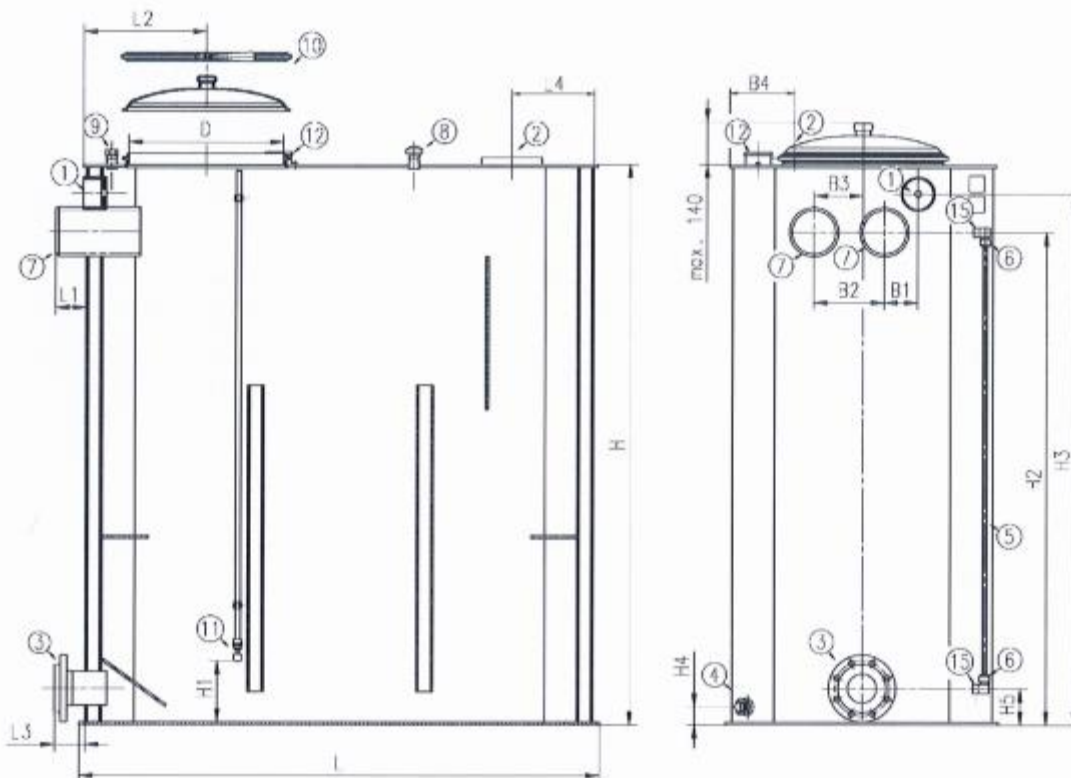
Na základe odpovede na otázku č.5 z vysvetlenia informácií uvedených v oznámení a v súťažných podkladoch s poradovým číslom 38, zverejnenú dňa 03.02.2022, žiadame verejného obstarávateľa o doplnenie informácií k prednádrži 1500l. Verejný obstarávateľ uviedol nasledovné rozmery: 1935x890x2035mm, avšak bližšie informácie nezverejnil, ako napríklad materiál, umiestnenie prestupov a pod.

Odpoveď č. 1

Verejný obstarávateľ dopĺňa špecifikáciu prednádrže o objeme 1500 l, ktorá je súčasťou objektu „PS 01.3 Technologická časť ATCS 1“:

- materiál: **PE-HWU – polyetylén čierny**

obr. 1d: Rozmery - vyrovnávací nádrž VBH 1500-3000L-hrnatá -GIII



VBH 1500-3000L-hranatá -GIII

Užitočný objem (liter)	Rozmery v mm										Pripoje		
	L	L1	L2	L3	L4	B	B1	B2	B3	prítok ②/①	odber ③		
<u>1500</u>	1700	100	400	100	280	890	110	230	160	DN80/ Ø 21		príruba DN100	
	B4	H	H1	H2	H3	H4	H5	D		preplach ⑨	vypúšťanie ④	prepad	
	210	1830	200	1610	1735	60	120	Ø 504		G 1"	G 1"	2X Ø 160(HT150)	
	L	L1	L2	L3	L4	B	B1	B2	B3	prítok ②/①	odber ③		
2000	2215	100	400	100	320	890	110	230	160	DN80/ Ø 21		príruba DN100	
	B4	H	H1	H2	H3	H4	H5	D		preplach ⑨	vypúšťanie ④	prepad ⑦	
	210	1830	200	1610	1735	60	120	Ø 504		G 1"	G 1"	2X Ø 160(HT150)	
	L	L1	L2	L3	L4	B	B1	B2	B3	prítok ②/①	odber ③		
3000	2740	100	400	100	320	1030	110	230	160	DN100/Ø21		príruba DN100	
	B4	H	H1	H2	H3	H4	H5	D		preplach ⑨	vypúšťanie ④	prepad ⑦	
	210	1830	200	1610	1735	60	120	Ø 504		G 1¼"	G 1"	2XØ160(HT150)	
	L	L1	L2	L3	L4	B	B1	B2	B3	prítok ②/①	odber ③		