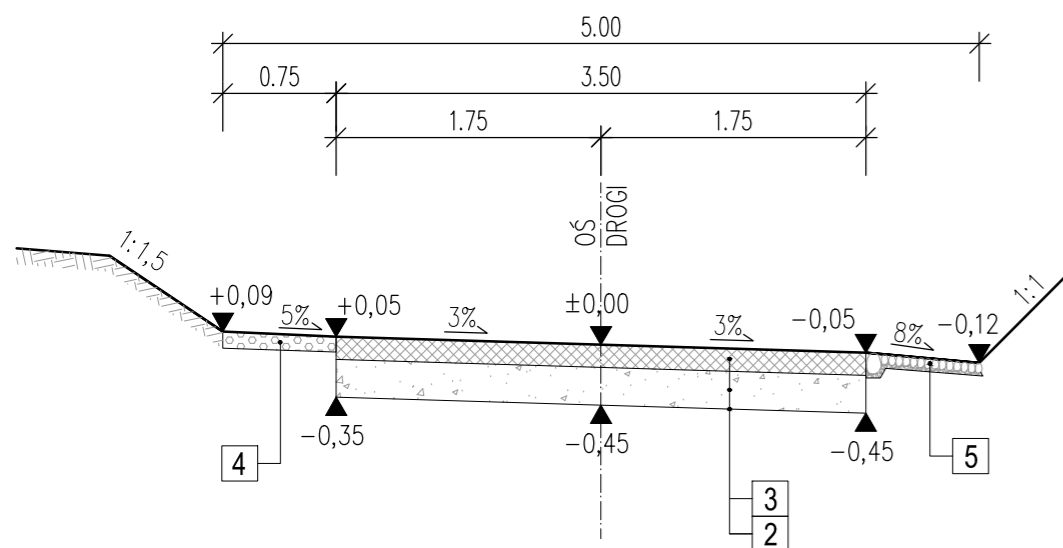
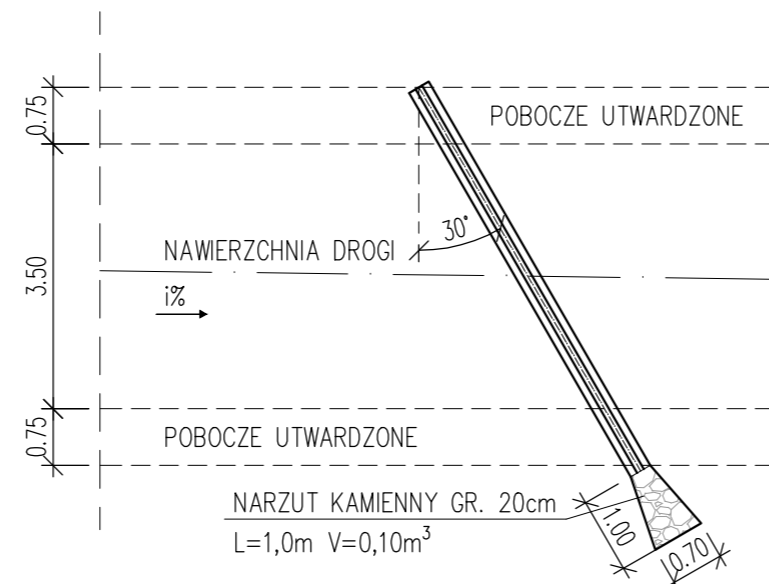


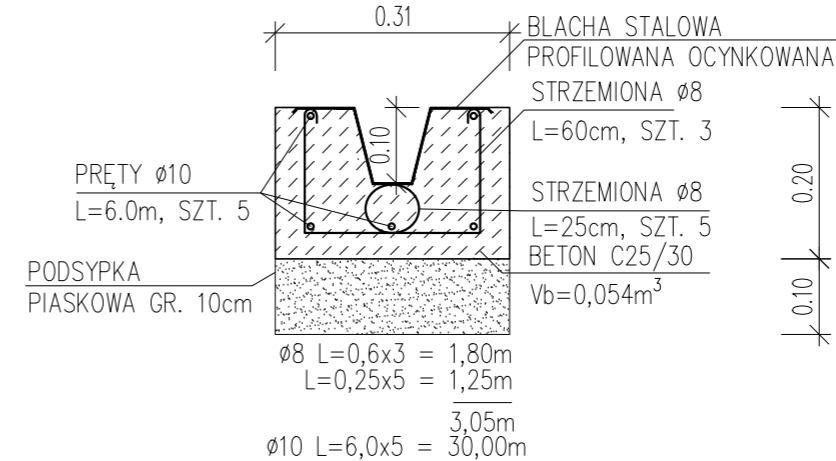
PRZEKRÓJ NORMALNY  
(NA PROSTEJ)  
SKALA 1:50



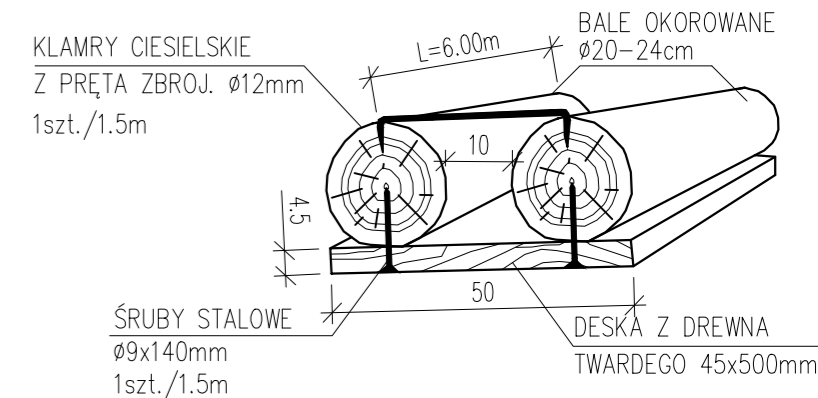
WODOSPUST



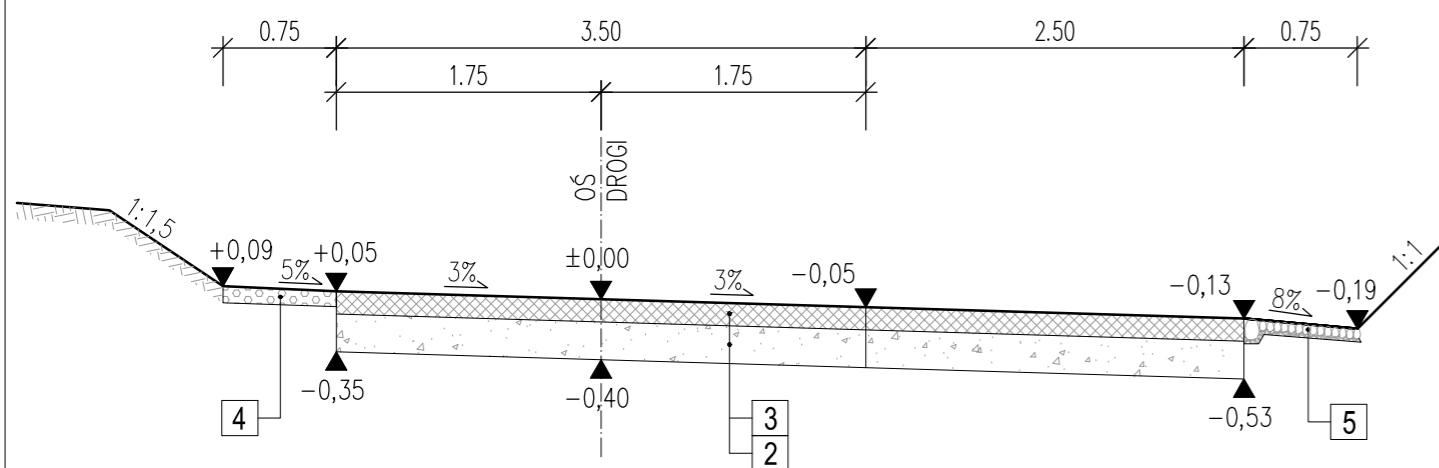
POPZECZNE WZMOCNIENIE NAWIERZCHNI  
Z BLACH PROFILOWANYCH OCYNKOWANYCH  
SKALA 1:10



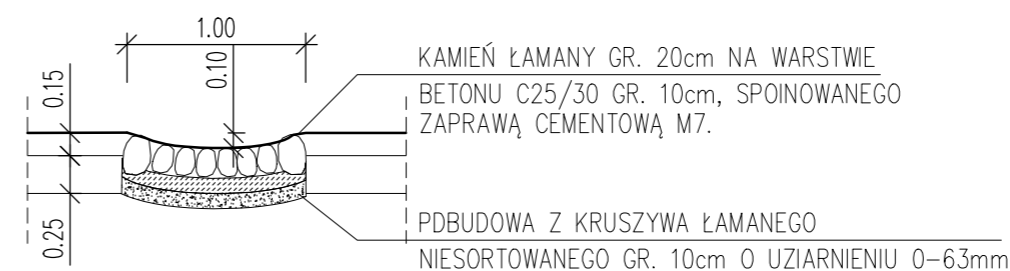
WODOSPUST Z BALI OKOROWANYCH  
-MONTOWANY W POZIOMIE NAWIERZCHNI



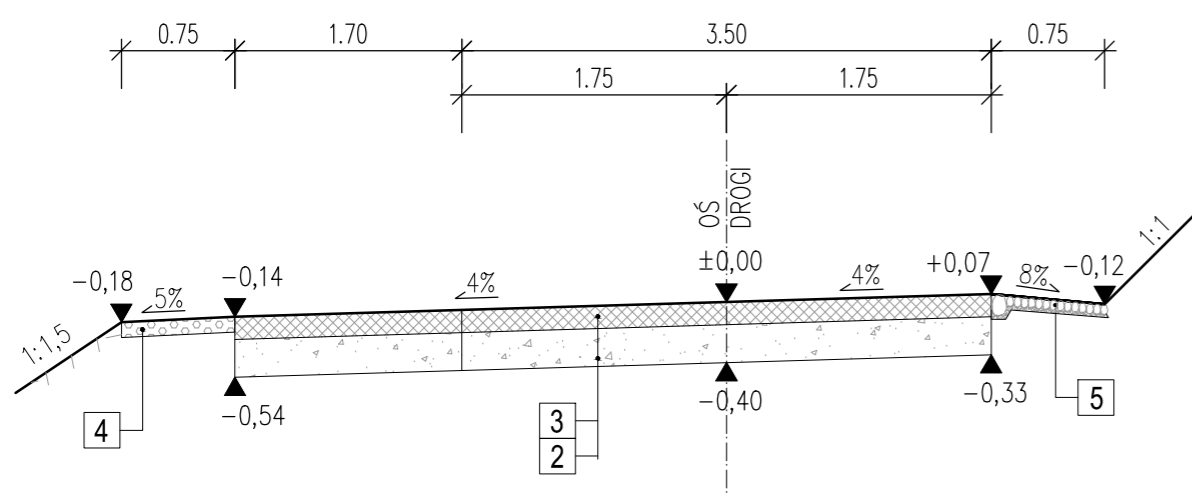
PRZEKRÓJ NORMALNY  
(Z MIJANKĄ PRAWOSTRONNĄ)  
SKALA 1:50



PRZEKRÓJ MULDY  
W OSI DROGI  
SKALA 1:50

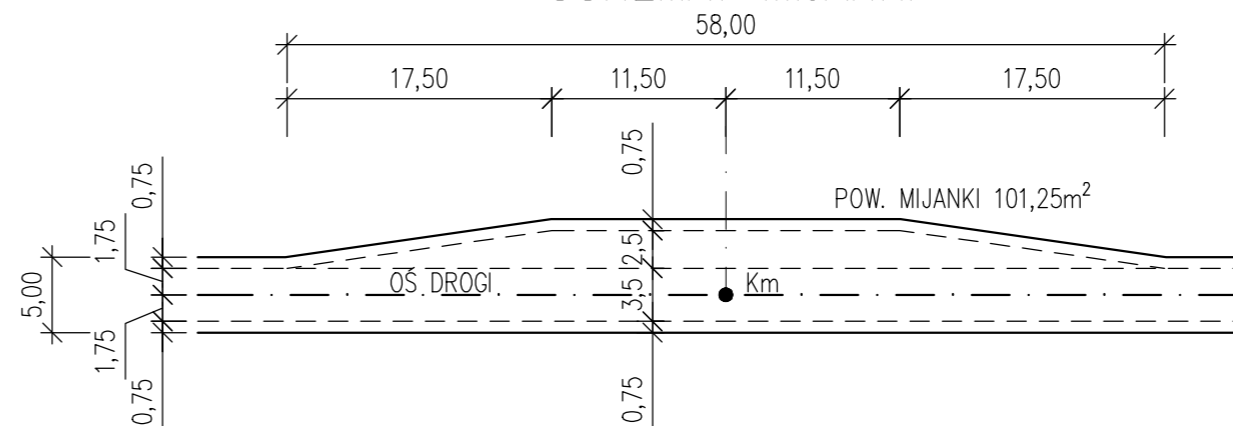


PRZEKRÓJ NORMALNY  
(NA ŁUKU Z POSZERZENIEM - DLA R<100m)  
SKALA 1:50



- 1 - PODŁOŻE WZMOCNIONE GEOTKANINĄ SEPARACYJNĄ KL.3 WG STANDARDU M288-96 GR. 0,5cm, ZABEZPIECZONĄ WARSTWĄ PIASKU GR. 10cm.
- 2 - PODBUDOWA ZASADNICZA Z KRUSZYWA KAMIENNEGO, ŁAMANEGO O UZIARNIENIU 0-63mm - WARSTWA GRUBOŚCI 25cm PO ZAGĘSZCZENIU WG PN-S-06102, PN-B-23004, PN-EN-13242.
- 3 - NAWIERZCHNI Z KRUSZYWA KAMIENNEGO, ŁAMANEGO O UZIARNIENIU 0-31,5mm - WARSTWA GRUBOŚCI 15cm PO ZAGĘSZCZENIU WG PN-S-06102, PN-EN-13242.
- 4 - POBOCZE WYKONANE Z GRUNTU MIEJSCOWEGO - UMCIONIE WARSTWĄ GRUBOŚCI 10cm KRUSZYWA ŁAMANEGO O UZIARNIENIU 0-31,5mm
- 5 - ŚCIEK JEDNOSKRZYDŁOWY - BRUK Z KAMIENIA ŁAMANEGO GRUBOŚCI 20cm UŁOŻONEGO NA:
  - $i < 6\%$  - NA SUCHO
  - $i \geq 6\%$  - NA PODSYPCE CEM.-PIASKOWEJ GR. 10cm, SPOINOWANEGO ZAPRAWĄ CEMENTOWĄ M7.

SCHEMAT MIJANKI



<p><b>ZESPÓŁ USŁUG PROJEKTOWYCH PRO-LAS JÓZEF SATOŁA</b> 31-159 Kraków Al. Słowackiego 17A</p>	<p>Przebudowa dróg leśnych nr I30/09/2-1, I30/09/48-1, I30/09/1-1, I30/09/1-2 odcinek od km 1+185 do km 3+434 w Leśnictwie Rabstyn od granicy z I-ctwem Pazurek (dz. nr ewid. 208, 209) do drogi gminnej w Bogucinie Małym (dz. nr ewid. 76/2) Obręb Jaroszewiec dz. nr ewid. 215, 220, 214, 222, 217 Obręb Rabstyn dz. nr ewid. 191/2, 190/2, 190/1, 18, 197, 179/1, 178, 177/1, 76/2 oddziały nr 5, 4/5, 10, 16/17, 16</p>		<p>Um. PR/04/2018 Stadium: D.T.</p>	
	<p>Temat:</p>	<p>Imię i nazwisko</p>	<p>Specjalność</p>	<p>Nr Upr.</p>
<p>Funkcja:</p>	<p>mgr inż. J. Satoła</p>	<p>drogowa</p>	<p>UAN-Upr. 518/89</p>	<p>Skala: 1:50, 1:10</p>
<p>Projektant:</p>	<p>mgr inż. D. Balonek</p>	<p>-</p>	<p>-</p>	<p>Nr rys. 7</p>
<p>Opracował:</p>	<p>mgr inż. J. Ryszka</p>	<p>drogowa</p>	<p>UAN-Upr. 232/89</p>	<p>Nr arch.</p>
<p>Sprawdził:</p>				<p>Data: 12.2018</p>