



Na Bystričku 16, 036 01 Martin

Tel./fax. +421 43/422 38 53

Web: www.creat.eu.sk,

email: office@creat.eu.sk

**OPRAVA SPEVNENÝCH PLÔCH A OKOLITÉHO
AREÁLU ZIMNÉHO ŠTADIÓNA V
BANSKEJ BYSTRICI
SO 04 – DROBNÁ ARCHITEKTÚRA**

**PROJEKTOVÁ DOKUMENTÁCIA PRIKLADANÁ K ŽIADOSTI PRE
STAVEBNÉ POVOLENIE**

**TECHNICKÁ SPRÁVA
TEXTOVÁ ČASŤ**

SEPTEMBER 2021

OBSAH:

B. TECHNICKÁ SPRÁVA

B.1 IDENTIFIKAČNÉ ÚDAJE STAVBY A INVESTORA

B.2 ZÁKLADNÉ ÚDAJE CHARAKTERIZUJÚCE
DROBNÚ ARCHITEKTÚRU

B.1. IDENTIFIKAČNÉ ÚDAJE STAVBY A INVESTORA

Názov stavby:	Oprava spevnených plôch a okolitého areálu zimného štadióna v Banskej Bystrici SO 04 – DROBNÁ ARCHITEKTÚRA
Charakter stavby:	Revitalizácia
Miesto stavby:	Banská Bystrica, parc.č. 4212, 4211/2, k.ú. Banská Bystrica
Stupeň:	Projektová dokumentácia prikladaná k žiadosti pre stavebné povolenie
Objednávateľ:	MBB a.s., ČSA 26, 974 01 Banská Bystrica
Dátum:	September 2021
Spracovateľ:	 Na Bystričku 16, 036 01 Martin
Hlavný projektant :	Ing. arch. Vladimír Hladký
Zodpovedný projektant:	Ing. arch. Vladimír Hladký
KPS:	Ing. arch. Lenka Jablonská

B.2. ZÁKLADNÉ ÚDAJE CHARAKTERIZUJÚCE DROBNÚ ARCHITEKTÚRU

V riešenom území je drobná architektúra tvorená lavičkami, stojanmi na bicykle, odpadkovými košmi a vlajkoslávou. Drobnú architektúru bude dopĺňať osvetlenie nízkeho charakteru. Drobná architektúra bude umiestnená prevažne v severnej časti riešeného územia v miestach, kde vchádzajú spevnené plochy do trávnatých a vytvárajú priestor na oddych s výhľadom na zimný štadión a Hron.

Použité typy drobnej architektúry:

1. LAVIČKA - MMCITÉ PREVA URBANA LPU 121t

12ks



2. STOJAN NA BICYKLE - MMCITÉ EDGETYRE STE110

14ks



3. ODPADKOVÝ KÔŠ - MMCITÉ PRAX PRX315t

8ks



4. VLAJKOVÝ STOŽIAR S KRYTÝM VLAJKOVÝM VEDENÍM

6ks



Doplnenie mobiliáru ako funkčne, tak aj vizuálne dotvorí riešené územie.
Presné umiestnenie prvkov drobnej architektúry je zrejmé z grafickej časti PD.

V Martine, september 2021

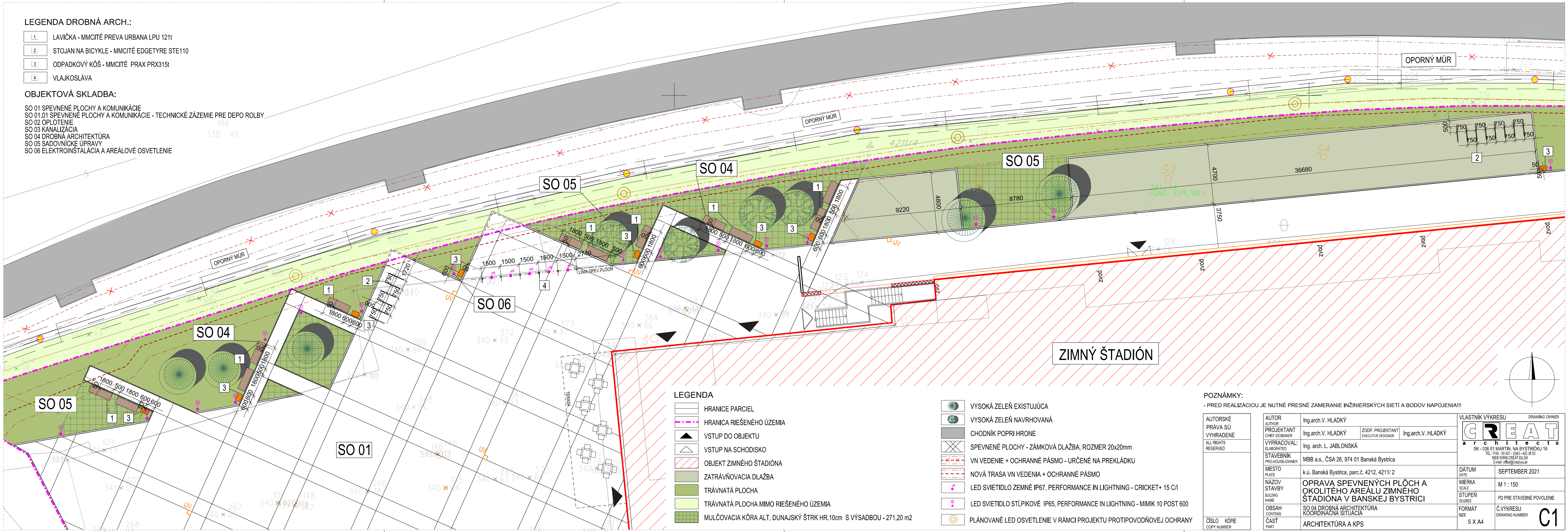
Ing. arch. Vladimír Hladký
Ing. arch. Lenka Jablonská

LEGENDA DROBNÁ ARCH.:

- 1 LAVIČKA - MMCITÉ PREVA URBANA LPU 1211
- 2 STOJAN NA BICYKLE - MMCITÉ EDGETYRE STE110
- 3 ODPADKOVÝ KÔŠ - MMCITÉ PRAX PRX315t
- 4 VLAJKOSLÁVA

OBJEKTOVÁ SKLADBA:

- SO 01 SPEVNENÉ PLOCHY A KOMUNIKÁCIE
- SO 01.01 SPEVNENÉ PLOCHY A KOMUNIKÁCIE - TECHNICKÉ ZÁZEMIE PRE DEPO ROLBY
- SO 02 OPLOTENIE
- SO 03 KANALIZÁCIA
- SO 04 DROBNÁ ARCHITEKTÚRA
- SO 05 SADOVNÍCKE ÚPRAVY
- SO 06 ELEKTROINŠTALÁCIA A AREÁLOVÉ OSVETLENIE



LEGENDA

- HRANICE PARCEL
- HRANICA RIEŠENÉHO ÚZEMIA
- VSTUP DO OBJEKTU
- VSTUP NA SCHODISKO
- OBJEKT ZIMNÉHO ŠTADIÓNA
- ZATRÁVŇOVACIA DLAŽBA
- TRÁVNATÁ PLOCHA
- TRÁVNATÁ PLOCHA MIMO RIEŠENÉHO ÚZEMIA
- MULČOVACIA KÓRA ALT, DUNAJSKÝ ŠTRK HR.10cm S VÝSADBOU - 271,20 m²

- VYSOKÁ ZELEŇ EXISTUJÚCA
- VYSOKÁ ZELEŇ NAVRHOVANÁ
- CHODNÍK POPRI HRONE
- SPEVNENÉ PLOCHY - ZÁMKOVÁ DLAŽBA, ROZMER 20x20mm
- VN VEDENIE + OCHRANNÉ PÁSMO - URČENÉ NA PREKLÁDKU
- NOVÁ TRASA VN VEDENIA + OCHRANNÉ PÁSMO
- LED SVIETIDLO ZEMNÉ IP67, PERFORMANCE IN LIGHTNING - CRICKET+ 15 C/I
- LED SVIETIDLO STĹPIKOVÉ IP65, PERFORMANCE IN LIGHTNING - MIMIK 10 POST 600
- PLÁNOVANÉ LED OSVETLENIE V RÁMCI PROJEKTU PROTIPOVODŇOVEJ OCHRANY

ZIMNÝ ŠTADIÓN

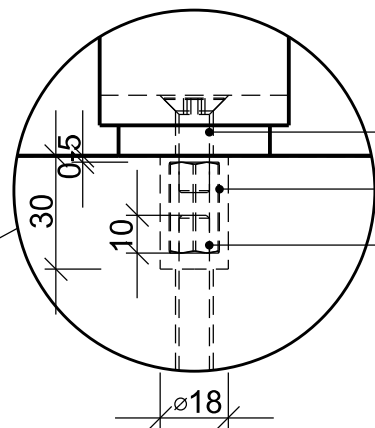
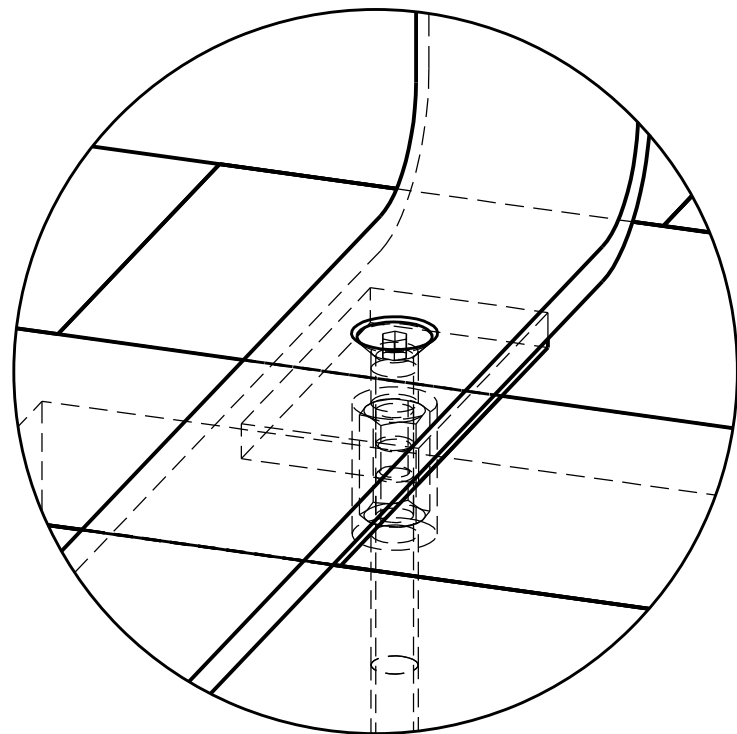
POZNÁMKY:

- PRED REALIZÁCIOU JE NUTNÉ PRESNÉ ZAMERANIE INŽINIERSKÝCH SIETÍ A BODOV NAPOJENIA!!!

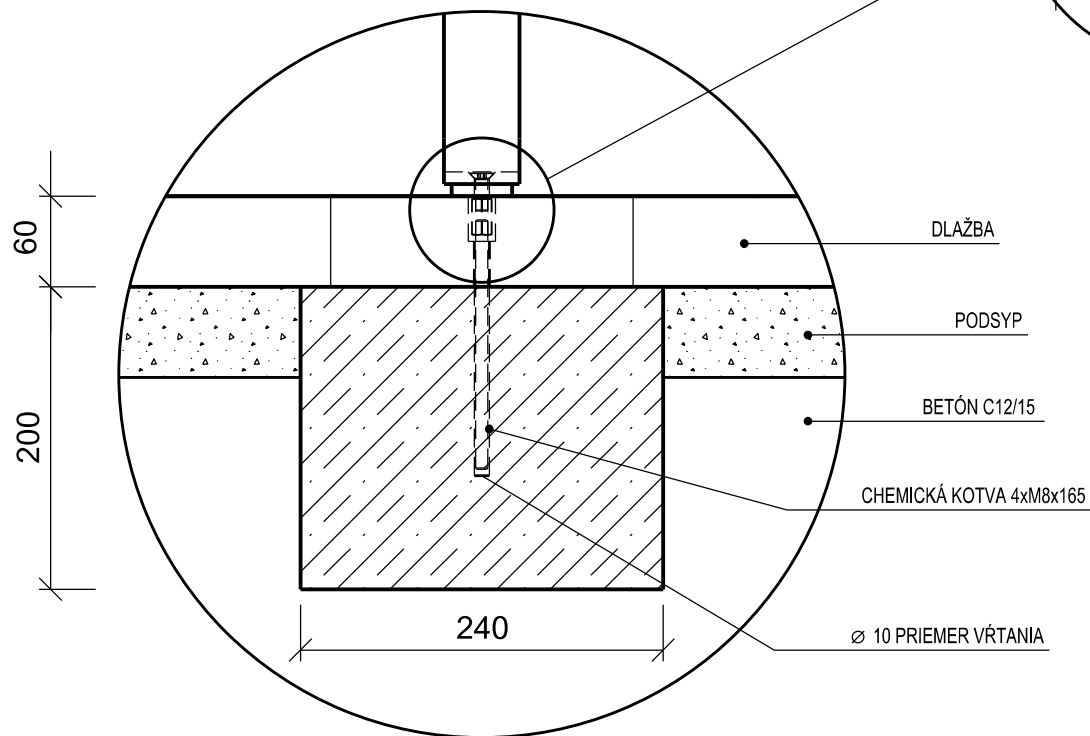
AUTORSKÉ PRÁVA SÚ VYHRADENÉ ALL RIGHTS RESERVED	AUTOR AUTHOR	Ing.arch.V. HLADKÝ		VLASTNÍK VÝKRESU DRAWING OWNER	 SK - 036 01 MARTIN, NA BYSTRICKU 16 TEL / FAX : 00 421 - (0)43 - 422 38 53 WEB: WWW.CREAT.EU/SK E-mail: office@creat.eu/sk
	PROJEKTANT CHIEF DESIGNER	Ing.arch.V. HLADKÝ	ZODP. PROJEKTANT EXECUTIVE DESIGNER		
	VYPRACOVAL: ELABORATED	Ing. arch. L. JABLONSKÁ		DÁTUM DATE	SEPTEMBER 2021
	STAVEBNÍK PRO.HOUSE-OWNER	MBB a.s., ČSA 26, 974 01 Banská Bystrica		MIERKA SCALE	M 1 : 150
	MIEŠTO PLACE	k.ú. Banská Bystrica, parc.č. 4212, 4211/ 2		STUPEN DEGREE	PD PRE STAVEBNÉ POVOLENIE
	NÁZOV STAVBY BUILDING NAME	OPRAVA SPEVNENÝCH PLOCH A OKOLITÉHO AREÁLU ZIMNÉHO ŠTADIÓNA V BANSKEJ BYSTRICI		FORMÁT SIZE	5 X A4
	OBSAH CONTENTS	SO 04 DROBNÁ ARCHITEKTÚRA KOORDINÁČNA SITUÁCIA		Č.VÝKRESU DRAWING NUMBER	C1
	ČASŤ PART	ARCHITEKTÚRA A KPS			

PARKOVÁ LAVIČKA MM CITÉ PREVA URBANA

PREVA URBANA LPU 121t - oceľová konštrukcia, sedadlo z drevených lamiel - tropické drevo



M8x25
DIN 7991
M8x25
DIN 6334
ZÁVITOVÚ TYČ A MATICU ZAISTIŤ
LEPIDLOM NA ZÁVITY VYSOKEJ PEVNOSTI



DLAŽBA

PODSYP

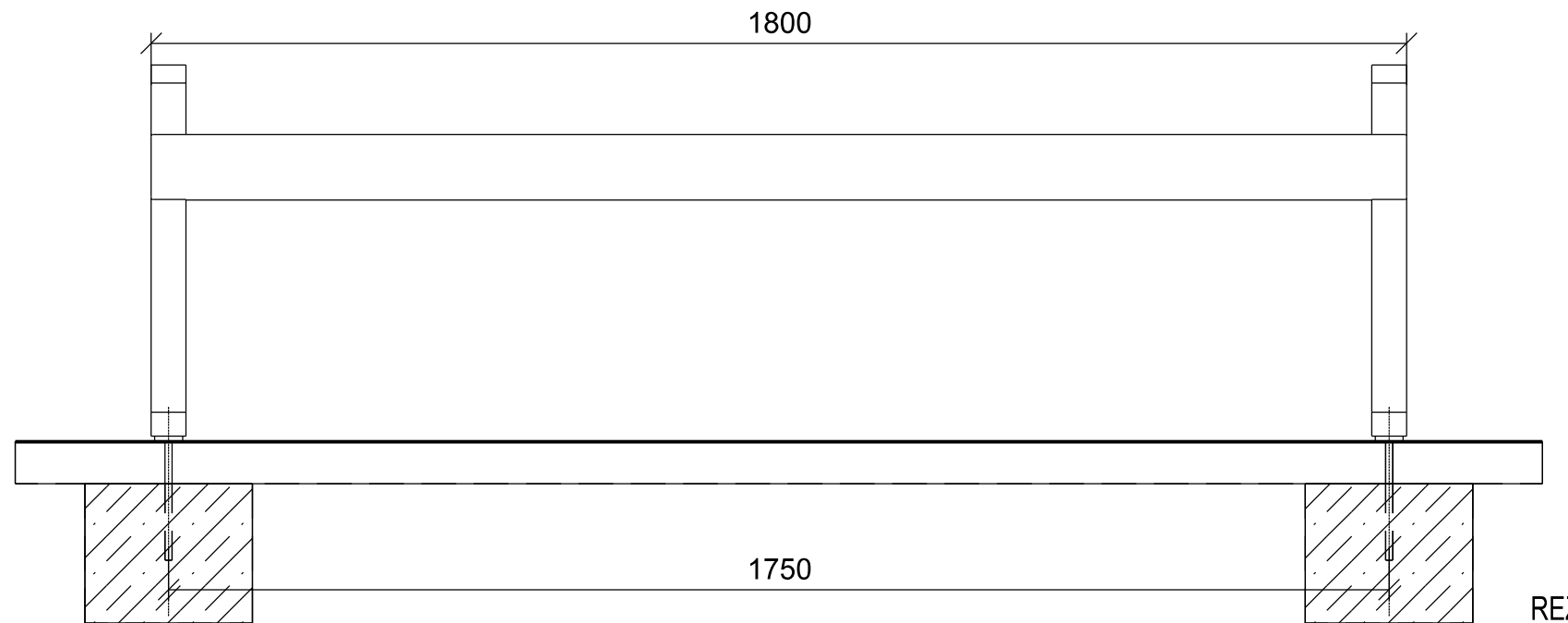
BETÓN C12/15

CHEMICKÁ KOTVA 4xM8x165

Ø 10 PRIEMER VRTANIA

60
200

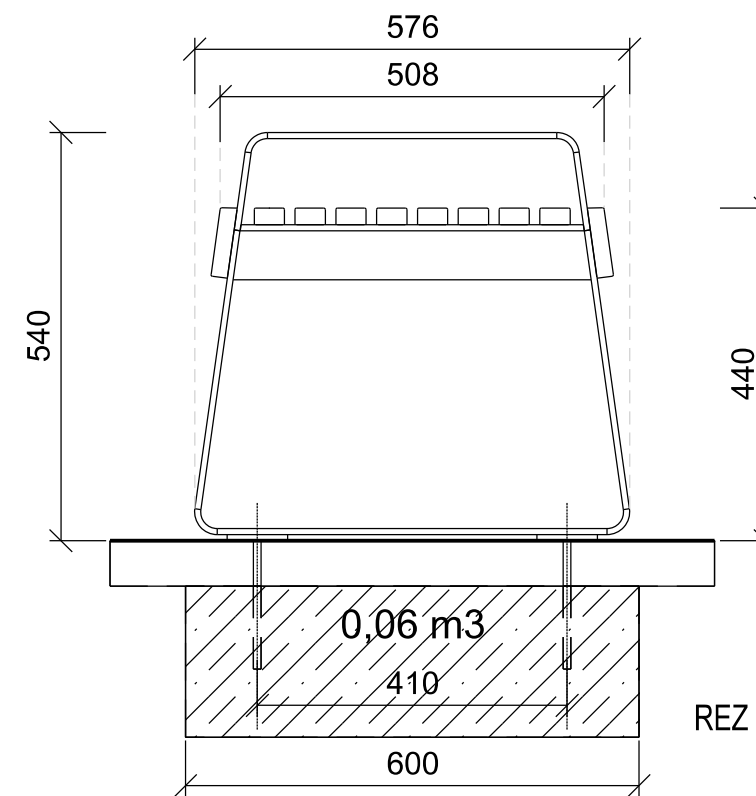
240



1800

1750

REZ



576

508

540

440

0,06 m³

410

600

REZ

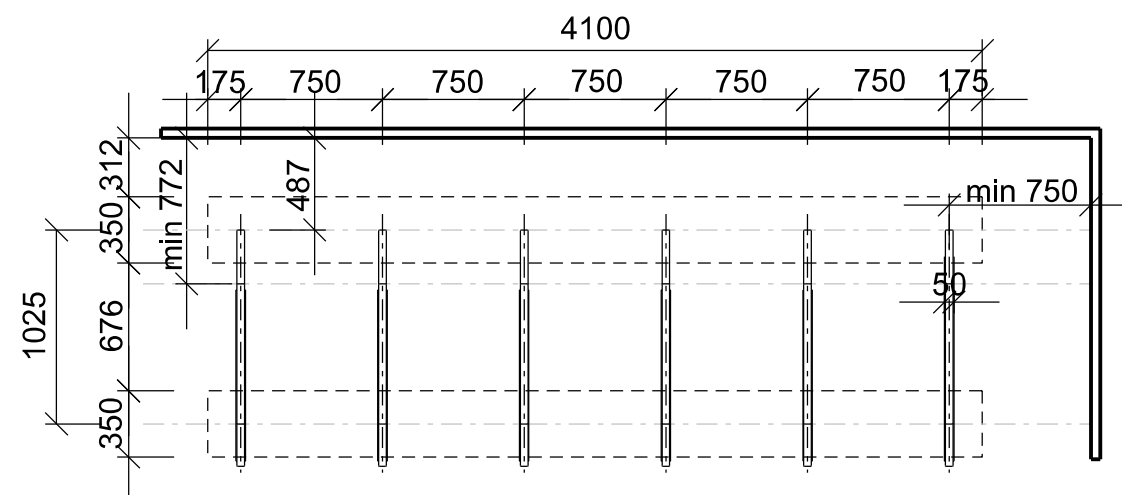
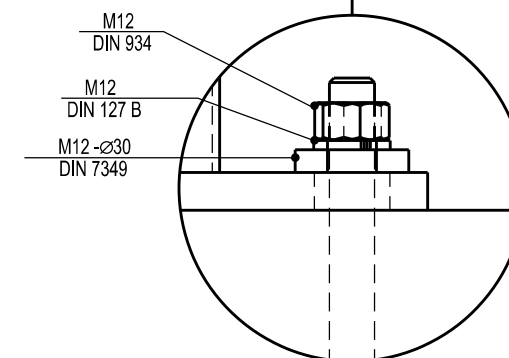
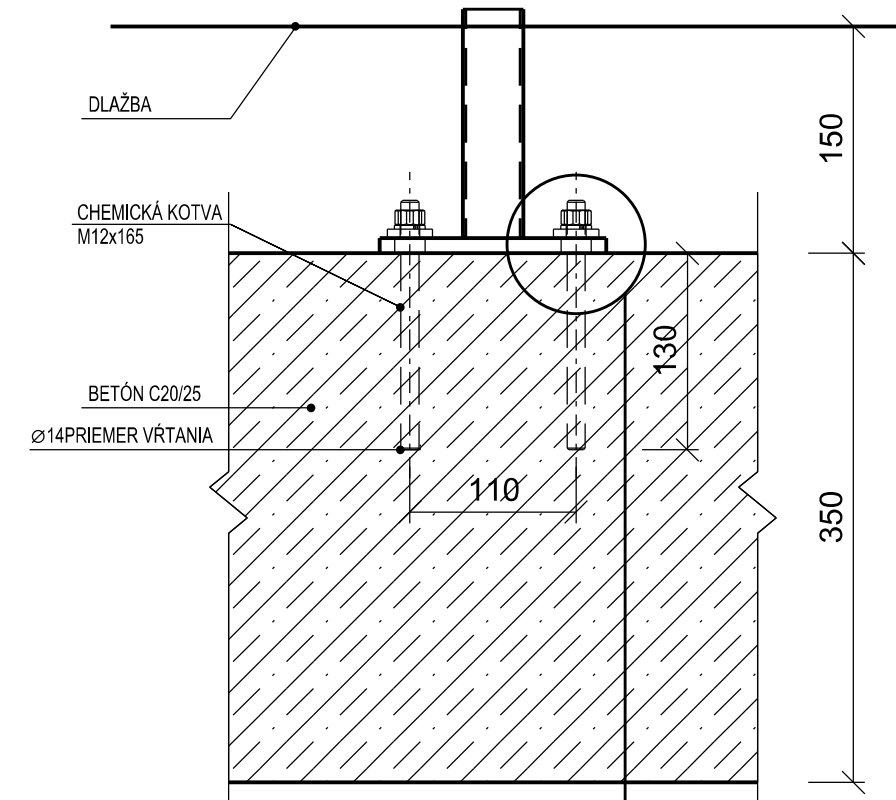
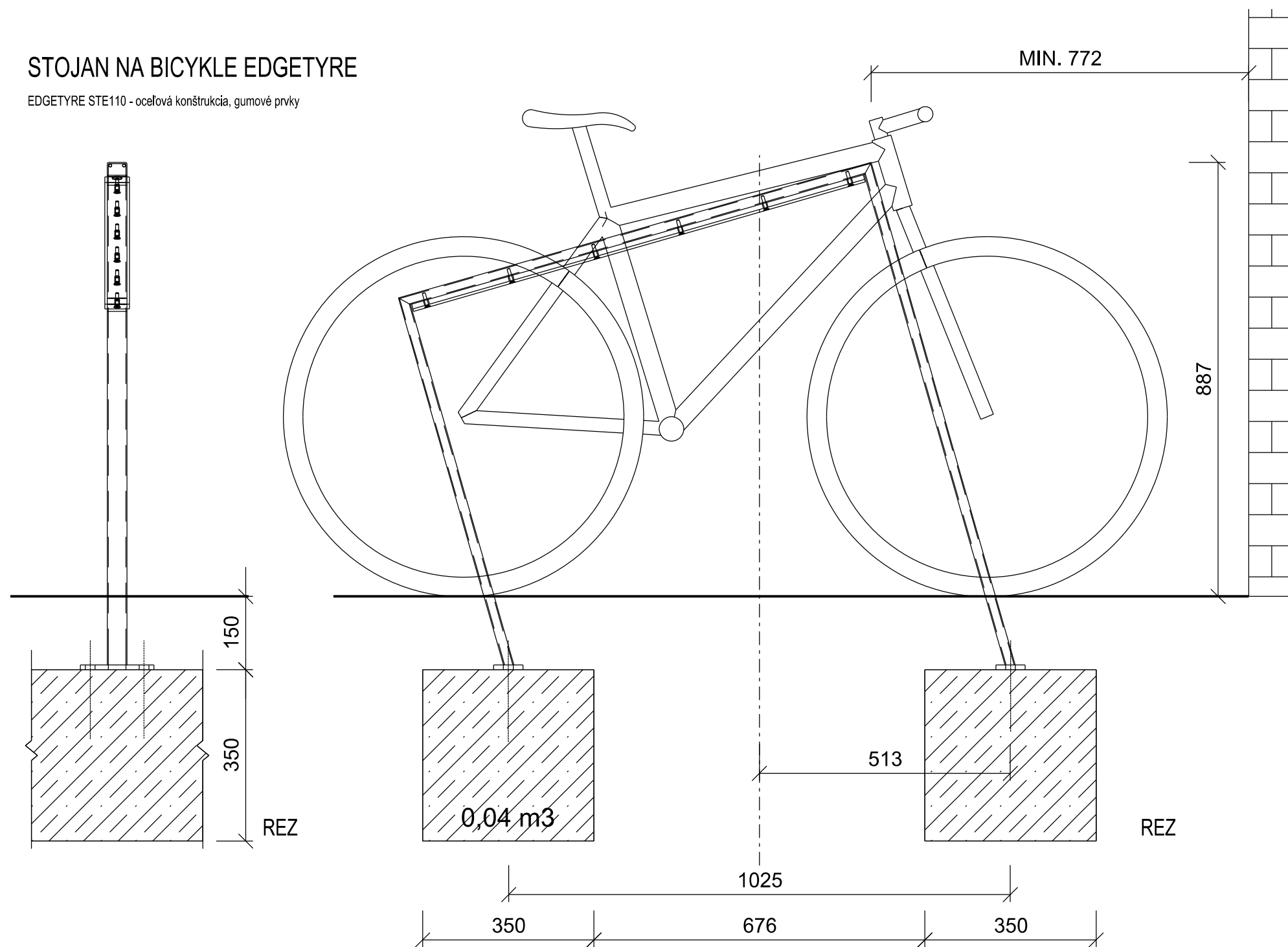
AUTORSKÉ PRÁVA SÚ VYHRADENÉ
ALL RIGHTS RESERVED
ČÍSLO KÓPIE COPY NUMBER

AUTOR AUTHOR	Ing.arch.V. HLADKÝ		
PROJEKTANT CHIEF DESIGNER	Ing.arch.V. HLADKÝ	ZODP. PROJEKTANT EXECUTIVE DESIGNER	Ing.arch.V. HLADKÝ
VYPRACOVAL: ELABORATED	Ing. arch. L. JABLONSKÁ		
STAVEBNÍK PRO.HOUSE-OWNER	MBB a.s., ČSA 26, 974 01 Banská Bystrica		
MIESTO PLACE	k.ú. Banská Bystrica, parc.č. 4212, 4211/ 2		
NÁZOV STAVBY BUILDING NAME	OPRAVA SPEVNENÝCH PLÔCH A OKOLITÉHO AREÁLU ZIMNÉHO ŠTADIÓNA V BANSKEJ BYSTRICI		
OBSAH CONTENS	SO 04 DROBNÁ ARCHITEKTÚRA LAVIČKA - MMCITÉ PREVA URBANA LPU 121t		
ČASŤ PART	ARCHITEKTÚRA A KPS		

VLASTNÍK VÝKRESU DRAWING OWNER	
CREAT architects	
SK - 036 01 MARTIN, NA BYSTRICĽU 16 TEL / FAX : 00 421 - (0)43 - 422 38 53 WEB:WWW.CREAT.EU.SK E-mail: office@creat.eu.sk	
DÁTUM DATE	SEPTEMBER 2021
MIERKA SCALE	M 1 : 10, M 1:5, M 1:2
STUPEŇ DEGREE	PD PRE STAVEBNÉ POVOLENIE
FORMÁT SIZE	2 X A4
Č.VÝKRESU DRAWING NUMBER	01

STOJAN NA BICYKLE EDGETYRE


EDGETYRE STE110 - oceľová konštrukcia, gumové prvky

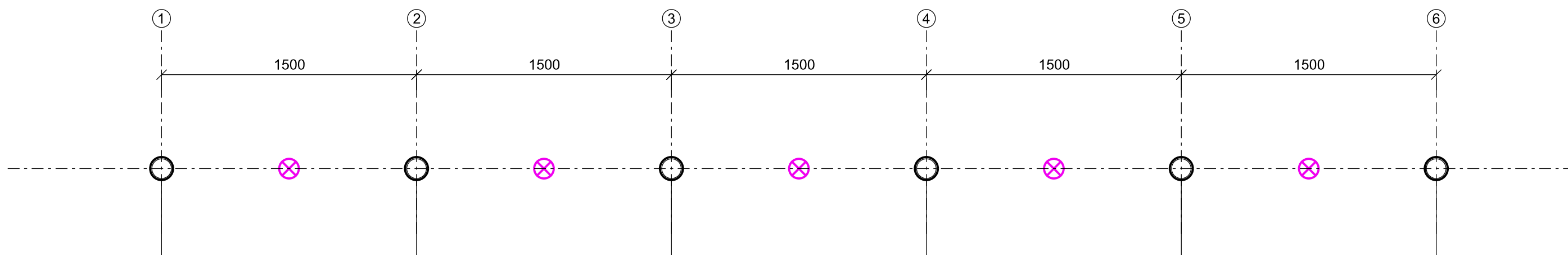


DOPORUČENÉ VZDIALENOSTI

AUTORSKÉ PRÁVA SÚ VYHRADENÉ ALL RIGHTS RESERVED
ČÍSLO KÓPIE COPY NUMBER

AUTOR AUTHOR	Ing.arch.V. HLADKÝ	
PROJEKTANT CHIEF DESIGNER	Ing.arch.V. HLADKÝ	ZODP. PROJEKTANT EXECUTIVE DESIGNER
VYPRACOVAL: ELABORATED	Ing. arch. L. JABLONSKÁ	
STAVEBNÍK PRO.HOUSE-OWNER	MBB a.s., ČSA 26, 974 01 Banská Bystrica	
MIESTO PLACE	k.ú. Banská Bystrica, parc.č. 4212, 4211/ 2	
NÁZOV STAVBY BUILDING NAME	OPRAVA SPEVNENÝCH PLÔCH A OKOLITÉHO AREÁLU ZIMNÉHO ŠTADIÓNA V BANSKEJ BYSTRICI	
OBSAH CONTENS	SO 04 DROBNÁ ARCHITEKTÚRA STOJAN NA BICYKLE - MMCITĚ EDGETYRE STE110	
ČASŤ PART	ARCHITEKTÚRA A KPS	

VLASTNÍK VÝKRESU DRAWING OWNER	 SK - 036 01 MARTIN, NA BYSTRICĚKU 16 TEL / FAX : 00 421 - (0)43 - 422 38 53 WEB:WWW.CREAT.EU.SK E-mail: office@creat.eu.sk	
DÁTUM DATE	SEPTEMBER 2021	
MIERKA SCALE	M 1 : 10, M 1:5, M 1:2	
STUPEŇ DEGREE	PD PRE STAVEBNÉ POVOLENIE	
FORMÁT SIZE	2 X A4	
Č.VÝKRESU DRAWING NUMBER	02	



HLINÍKOVÝ VLAJKOVÝ STOŽIAR S KRYTÝM VLAJKOVÝM VEDENÍM
2 DIELY, CELKOVÁ VÝŠKA 10m

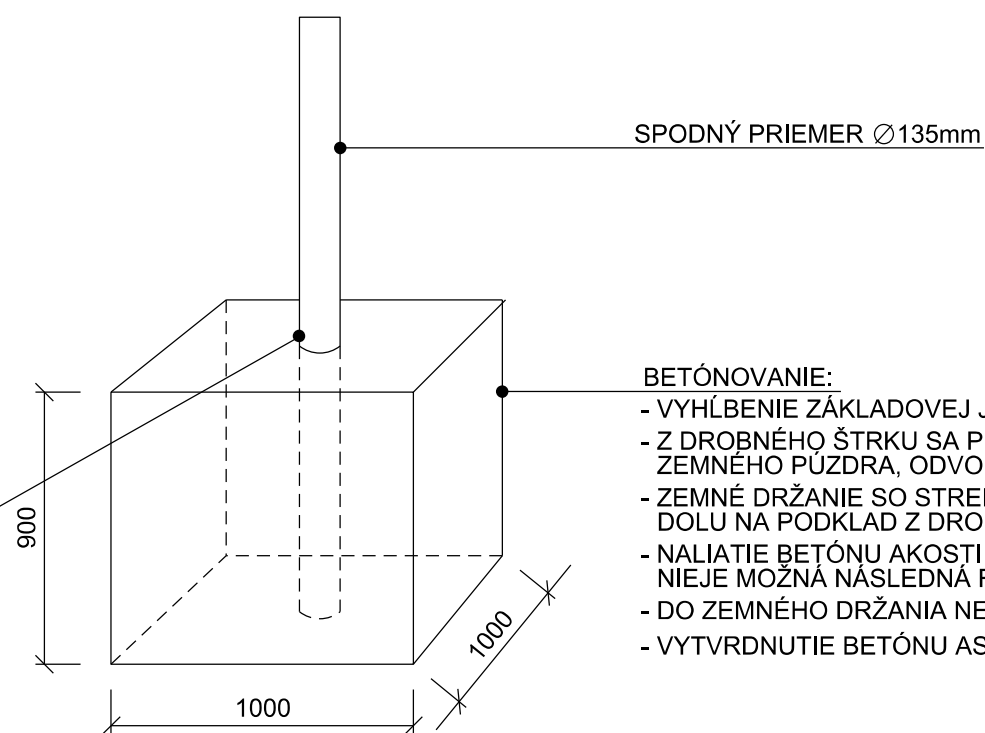
SPODNÝ PRIEMER \varnothing 135mm

MATERIÁL - HLINÍK

ÚPRAVA POVRCHU STRIEBORNÝM ELOXOVANÍM, HRÚBKVA POVLAKU 20mm

TYP UPEVNIENIA - ZABETÓNOVANIE

- ⊗ - EXTERIÉROVÉ OSVETLENIE - ZEMNÉ SVIETIDLÁ
- ⊗ - NASVIETENIE VLAJKOVÝCH STOŽIROV
- LED SVIETIDLO ZEMNÉ IP67, CRICKET+ 20 C/I
- INŠTALAČNÁ KRABICA DO ZEME, FARBA SVIETIDLA ANTRACIT



BETÓNOVANIE:

- VYHLBENIE ZÁKLADOVEJ JAMY
- Z DROBNÉHO ŠTRKU SA PREVEDIE PODKLAD AŽ KU SPODNEJ HRANE ZEMNÉHO PŮZDRA, ODVOD PRÍPADNEJ VODY
- ZEMNÉ DRŽANIE SO STREDIACIM KLINOM SA V SPOJENÍ SO ZEMOU POSADÍ DOLU NA PODKLAD Z DROBNÉHO ŠTRKU
- NALIATIE BETÓNU AKOSTI C20/25 A NASMEROVANIE ZEMNÉHO DRŽIAKA PRESNE KOLMO NIEJE MOŽNÁ NÁSLEDNÁ REKTIKÁCIA
- DO ZEMNÉHO DRŽANIA NESMIE VNIKNÚŤ ŽIADNY BETÓN
- VYTVRDNUTIE BETÓNU ASPOŇ 24HODÍN

- PRED VLOŽENÍM STOŽIARU SA MANŽETA - STREDIACI KLIN NASUNIE NA STOŽIAR ASPOŇ 85cm

- MANŽETA - STREDIACI KLIN SA NARAŽI DO ZEMNÉHO DRŽANIA JE NUTNÉ DBAŤ NA VYBRANIE KANÁLU SKRUTKY

- MANŽETA - STREDIACI KLIN SA PRIPEVNÍ SAMOREZNOU SKRUTKOU A PODLOŽKOU

- PRESNÁ POLOHA OSADENIA JEDNOTLIVÝCH STOŽIAROV JE ZREJMÁ Z KOORDINAČNEJ SITUÁCIE

AUTORSKÉ PRÁVA SÚ VYHRADENÉ	ALL RIGHTS RESERVED
ČÍSLO KÓPIE	COPY NUMBER

AUTOR AUTHOR	Ing.arch.V. HLADKÝ
PROJEKTANT CHIEF DESIGNER	Ing.arch.V. HLADKÝ
ZODP. PROJEKTANT EXECUTIVE DESIGNER	Ing.arch.V. HLADKÝ
VYPRACOVAL: ELABORATED	Ing. arch. L. JABLONSKÁ
STAVEBNÍK PRO.HOUSE-OWNER	MBB a.s., ČSA 26, 974 01 Banská Bystrica
MIESTO PLACE	k.ú. Banská Bystrica, parc.č. 4212, 4211/ 2
NÁZOV STAVBY BUILDING NAME	OPRAVA SPEVNENÝCH PLÔCH A OKOLITÉHO AREÁLU ZIMNÉHO ŠTADIÓNA V BANSKEJ BYSTRICI
OBSAH CONTENS	SO 04 DROBNÁ ARCHITEKTÚRA VLAJKOSLÁVA
ČASŤ PART	ARCHITEKTÚRA A KPS

VLASTNÍK VÝKRESU DRAWING OWNER	
 SK - 036 01 MARTIN, NA BYSTRICĀU 16 TEL / FAX : 00 421 - (0)43 - 422 38 53 WEB:WWW.CREAT.EU.SK E-mail: office@creat.eu.sk	
DÁTUM DATE	SEPTEMBER 2021
MIERKA SCALE	M 1 : 25
STUPEŇ DEGREE	PD PRE STAVEBNÉ POVOLENIE
FORMÁT SIZE	2 X A4
Č.VÝKRESU DRAWING NUMBER	04



Na Bystričku 16, 036 01 Martin

Tel./fax. +421 43/422 38 53

Web: www.creat.eu.sk,

email: office@creat.eu.sk

**OPRAVA SPEVNENÝCH PLÔCH A OKOLITÉHO
AREÁLU ZIMNÉHO ŠTADIÓNA V
BANSKEJ BYSTRICI
SO 05 – SADOVNÍCKE ÚPRAVY**

**PROJEKTOVÁ DOKUMENTÁCIA PRIKLADANÁ K ŽIADOSTI PRE
STAVEBNÉ POVOLENIE**

**TECHNICKÁ SPRÁVA
TEXTOVÁ ČASŤ**

SEPTEMBER 2021

OBSAH:

B. TECHNICKÁ SPRÁVA

B.1 IDENTIFIKAČNÉ ÚDAJE STAVBY A INVESTORA

B.2 ZÁKLADNÉ ÚDAJE CHARAKTERIZUJÚCE
SADOVNÍCKE ÚPRAVY

B.1. IDENTIFIKAČNÉ ÚDAJE STAVBY A INVESTORA

Názov stavby:	Oprava spevnených plôch a okolitého areálu zimného štadióna v Banskej Bystrici SO 05 – SADOVNÍCKE ÚPRAVY
Charakter stavby:	Revitalizácia
Miesto stavby:	Banská Bystrica, parc.č. 4212, 4211/2, k.ú. Banská Bystrica
Stupeň:	Projektová dokumentácia prikladaná k žiadosti pre stavebné povolenie
Objednávateľ:	MBB a.s., ČSA 26, 974 01 Banská Bystrica
Dátum:	September 2021
Spracovateľ:	 Na Bystričku 16, 036 01 Martin
Hlavný projektant :	Ing. arch. Vladimír Hladký
Zodpovedný projektant:	Ing. arch. Vladimír Hladký
KPS:	Ing. arch. Lenka Jablonská

B.2. ZÁKLADNÉ ÚDAJE CHARAKTERIZUJÚCE SADOVNÍCKE ÚPRAVY

Navrhované riešenie rešpektuje existujúcu vysokú zeleň v severnej časti areálu, ktorá bude doplnená nízkou, vzrastlou a krovitou zeleňou. Táto časť areálu bude v nadväznosti na rieku Hron nosným priestorom pre oddych. V južnej časti areálu budú odstavné plochy doplnené vysokou zeleňou v miestach na to určených (každá štvrtá odstavná plocha). Stromy budú osvetlené zemnými reflektorovými svetidlami.

Zelený pás popri wellness bude doplnený o vysokú zeleň, ktorá bude vytvárať tomuto priestoru dostatočnú intimitu.

V severnej časti, kde sú spevnené plochy zimného štadióna prepojené s navrhovaným chodníkom popri Hrone bude vysadená krovitá zeleň.

Existujúce oplotenie na západnej strane riešeného areálu bude dopĺňať popínavá zeleň.

V riešenom území budú použité tieto typy drevín:

A. PICEA PUNGENS 'GLAUCA' (Smrek pichľavý 'Glauca') v.4-6m - 15ks



B. TILIA CORDATA 'Rancho' (Lipa malolistá) 14/16, podch.v.5-6m - 11ks



C. BERBERIS JULIANAE (Dráč Juliin) v. 30-40cm - 55ks



D. CARPINUS BETULUS 'Fastigiata' (Hrab obyčajný stĺpovitý) podch.v.2,2m - 4ks



E. HEDERA HELIX 'White Ripple' (Brečtan obyčajný) 14/16, podch.v.30-40cm - 20ks



V rámci vymedzených priestorov, na ktorých bude použitá mulčovacia kôra alt. dunajský štrk budú vysadené tieto typy drevín:

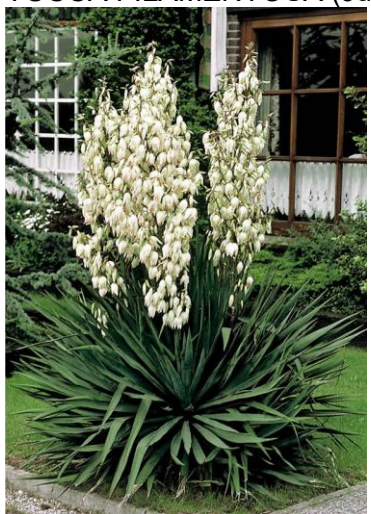
PINUS MUGO 'Mops' (Borovica horská – kosodrevina) v. 30-40cm - 32ks



PRUNUS PAUROCERASUS 'Otto Luyken' (Vavrínovec lekársky) v. 50-60cm - 32ks



YUCCA FILAMENTOSA (Juka vláknitá) v. 30-40cm, K3I - 36ks



IMPERATA CYLINDRICA 'Red Baron' v.30-30cm, K1I - 36ks



CALAMAGROSTIS X ACUTIFLORA 'Karl Foerster' (Smlz ostrokvetý) K2I - 26ks



SEDUM TELEPHIUM 'Herbstfreude' K2I - 56ks



BERGENIA CORDIFOLIA (Bergénia srdcovitolistá) K2I- 36ks



Výmera plôch určených na zatrávnenie:

V rámci riešeného územia

665,10 m²

Mimo riešeného územia

417,15m²

Výmera plochy s použitím mulčovacej kôry
alt. dunajského štrku hr. 10cm:

271,20m²

Navrhnuté výsadby drevín nadväzujú na existujúcu zeleň v území a kompozične dotvárajú riešený areál. Zlepšujú najmä mikroklimatické, hygienické a estetické podmienky. Priestory s lavičkami budú čiastočne zatienené, poskytujúc tak možnosť príjemného oddychu počas slnečných dní.

Skladba porastov je zrejmá z grafickej časti PD.
Presné umiestnenie stromov bude upresnené počas realizácie.

SADOVNÍCKE ÚPRAVY

Príprava územia spočíva v odstránení všetkých stavebných zvyškov. Následne sa začne s hrubou modeláciou terénu. V ďalšej fáze nasleduje odstránenie burín v podobe použitia totálnych herbicídov. Pôda sa preorie a prihnojí. Na záver sa vytvorí jemná modelácia terénu hrabľami a odstránenie posledných nedostatkov. Výsadbové práce spočívajú v nasledujúcich krokoch:

Príprava drevín pred výsadbou - najcitlivejšie sú voľnokorenné dreviny. Vybrané rastliny, ktoré sa budú sadiť v priebehu niekoľkých dní, sa uskladnia na chladnejšom a tienistom mieste a pokropia vodou alebo sa do vody ponorí celá koreňová sústava. Voľnokorenná drevina kúpená v škôlke sa pred výsadbou ošetrí - na hladko sa odrežú poranené korene alebo korene naschnuté, ostatné sa zbytočne neskracujú.

Hĺbenie jamiiek - pred začatím prác sa kolíkmi dlhými približne 0,5m vyznačí miesto, kde sa bude výsadba realizovať. Po vytýčení miest, kde budú dreviny a kry vysadené, sa vykopú jamy. Jama má byť taká veľká, aby sa v nej mohli korene pri sadení voľne rozložiť a taká hlboká, aby pod nimi bola ešte prekyprená zem. Zhruba 1,5 násobok koreňového balu. Dreviny sa sadia zhruba do takej hĺbky v akej boli predpestované, avšak u krov je to o 10-15 cm viac pretože lepšie regeneruje koreňová sústava. Pre kry stačí jama 50x50x50 cm. Pri výkope jamy sa vrchná humózná časť pôdy uloží nabok, neskoršie sa použije na zasypanie koreňov.

Výsadba krov - aby mohli korene lepšie preniknúť do hlbších vrstiev pôdy, nakypri sa tvrdé podložie vidlami alebo špicatým rýľom. Na dno jamy sa rozhrnie časť pripravenej zeminy a zatlačie oporný kôl, ku ktorému sa postaví strom. Korene v jame je potrebné rozložiť. Vysádzanie robia najmenej dve osoby. Jedna osoba drží stromček a potriasa ním, aby nevznikli vzdušné medzery, pričom dbá na správnu hĺbku výsadby po kmeň a druhá ukladá pôdu. Ku koreňom sa dáva odložená humózná kyprá pôda z výkopu, s prídavkom uležaného kompostu. Kamenitá pôda sa ku koreňom nedáva. Stromy sa sadia tak hlboko, ako rástli v škôlke alebo trochu hlbšie (listnaté kry). Zemina sa okolo kmeňa ušľape a po obvode jamy sa vytvaruje zdvihnutý okraj, aby vznikla miska na zalievanie. Po výsadbe sa strom dôkladne zaleje.

Kry sa sadia tak hlboko, aby celé základné rozkonárenie bolo v zemi. Ponorená časť sa dodatočne zakorení a rastliny sú odolnejšie voči suchu.

- založenie trávnik

Trávnik bude založený výsevom v kvalite parkového trávnik.

Najvhodnejším obdobím na výsev trávnik je apríl až máj alebo polovica augusta až do septembra, kedy sú vlhové a teplotné pomery najvyhovujúcejšie.

Pred založením trávnik sa plocha odburiní, pôda sa prekypri a urovní latou alebo „žabou“, aby sa trávnik vysieval na rovnú plochu.

HARMONOGRAM PRÁČ

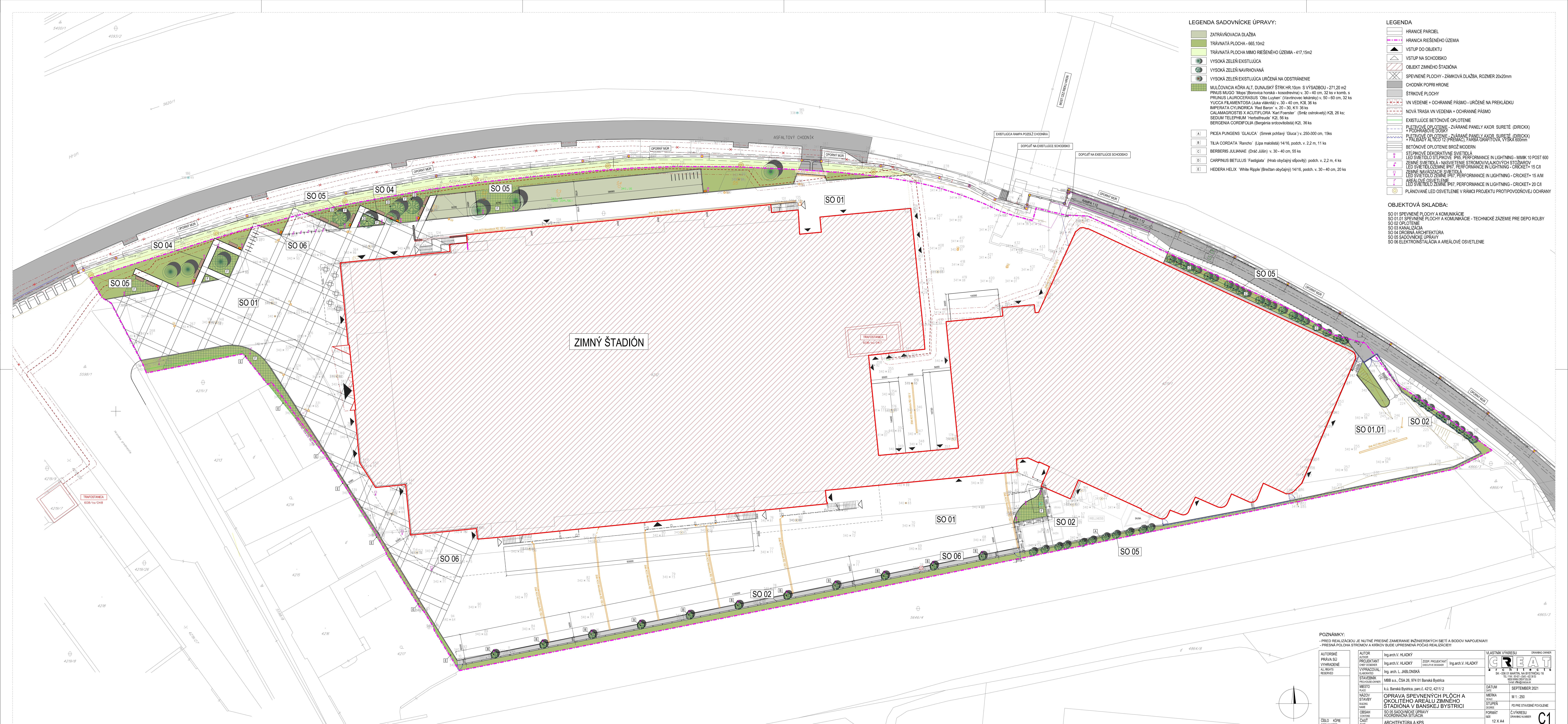
-odstránenie pôvodných výsadiieb a spevnených plôch

- terénne úpravy
- realizácia spevnených plôch a osvetlenia
- hrubé stavebné práce (oprava oplotenia)
- založenie záhonov
- osadenie lavičiek a ostatného mobiliáru
- založenie trávnik

Údržba plôch po realizácii úprav spočíva v zavlažovaní v prípade nedostatku zrážok, odburiňovaní výsadiieb drevín, kosení, prihnojovaní. V ďalších rokoch sa podľa potreby u drevín prevedie tvarovací, presvetľovací a zmladzovací rez. Rez stromov je potrebné obmedziť na minimum. Sadenice, ktoré sa neujmú, bude potrebné nahradiť.

V Martine, september 2021

Ing. arch. Vladimír Hladký
Ing. arch. Lenka Jablonská



LEGENDA SADOVNÍCKE ÚPRAVY:

- ZATŔAVŔŔOVACIA DLAŽBA
- TRÁVNATÁ PLOCHA - 665,10m²
- TRÁVNATÁ PLOCHA MIMO RIEŠENÉHO ÚZEMIA - 417,15m²
- YYSOKÁ ZELEN EXISTUJÚCA
- YYSOKÁ ZELEN NAVRHOVANÁ
- YYSOKÁ ZELEN EXISTUJÚCA URČENÁ NA ODSTRÁNENIE
- MILČOVACIA KÓRA ALT, DUNAJSKÝ ŠTRK HR.10cm S VÝSADBOU - 271,20 m²
- PINUS MUGO 'Mops' (Borovica horská - kosodrevina) v. 30 - 40 cm, 32 ks v komb. s
- PRUNUS LAUROCERASUS 'Oto Luyken' (Viburnovo-lískarský) v. 50 - 60 cm, 32 ks
- YUCCA FILAMENTOSA (Juka vláknitá) v. 30 - 40 cm, K3I, 36 ks
- IMPERATA CYLINDRICA 'Red Baron' v. 20 - 30, K1I 36 ks
- CALAMAGROSTIS X ACUTIFLORA 'Karl Foerster' (Smetz ostrovovej) K2I, 26 ks;
- SEDUM TELEPHULUM 'Hochstreuende' K2I, 56 ks
- BERGENIA CORDIFOLIA (Bergénia srdcovitolistá) K2I, 36 ks

- [A] PICEA PUNGENS 'Glauca' (Smek pchtlavý 'Glauc') v. 250-300 cm, 15ks
- [B] TILIA CORDATA 'Rancho' (Lipa malolistá) 14/16, podch. v. 2,2 m, 11 ks
- [C] BERBERIS JULIANAE (Dráč Júlina) v. 30 - 40 cm, 55 ks
- [D] CARPINUS BETULUS 'Fastigata' (Hrab obyčajný stĺpcový) podch. v. 2,2 m, 4 ks
- [E] HEDERA HELIX 'White Ripple' (Brečtan obyčajný) 14/16, podch. v. 30 - 40 cm, 20 ks

LEGENDA

- HRANICE PARCEL
- HRANICA RIEŠENÉHO ÚZEMIA
- VSTUP DO OBJEKTU
- VSTUP NA SCHOZISKO
- OBJEKT ZIMNEHO ŠTADIÓNA
- SPEVNENÉ PLOCHY - ZÁMKOVÁ DLAŽBA, ROZMER 20x20mm
- CHODNÍK POPLI HRONE
- ŠTRKOVÉ PLOCHY
- VN VEDENIE + OCHRANNE PÁSMO - URČENÉ NA PREKLADKU
- NOVÁ TRASA VN VEDENIA + OCHRANNE PÁSMO
- EXISTUJÚCE BETONOVÉ OPLÔTENIE
- EXISTUJÚCE OPLÔTENIE - ZVÁRANÉ PANELE AXOR SURETE (DIRCKX) + PODPRACOVACIE TOLČY
- PLETIVOVÉ OPLÔTENIE - ZVÁRANÉ PANELE AXOR SURETE (DIRCKX) + PALSADY AL TIGO 12 (PREMAG) FARBA GRAPHTOVA, VÝŠKA 600mm
- BETONOVÉ OPLÔTENIE BROŽ MODERN
- STĹPKOVÉ DEKORATÍVNE SVIETILO
- LED SVIETILO STĹPKOVÉ IP65, PERFORMANCE IN LIGHTNING - MIMK 10 POST 600
- ZEMNÉ SVIETILO - NASVETIENIE STROMOV/MLAJKOVÝCH STOŽAROV
- LED SVIETILO ZEMNÉ IP67, PERFORMANCE IN LIGHTNING - CRICKET+ 15 04
- ZEMNÉ NAVIADZANÉ SVIETILO
- AREÁLOVÉ OSVETLENIE
- LED SVIETILO ZEMNÉ IP67, PERFORMANCE IN LIGHTNING - CRICKET+ 20 CI
- LED SVIETILO ZEMNÉ IP67, PERFORMANCE IN LIGHTNING - CRICKET+ 20 CI
- PLÁNOVANÉ LED OSVETLENIE V RÁMCI PROJEKTU PROTIPOVODNEJ OCHRANY

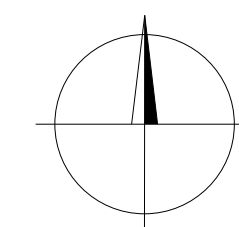
OBJEKTOVÁ SKLADBA:


- SO 01 SPEVNENÉ PLOCHY A KOMUNIKÁCIE
- SO 01.01 SPEVNENÉ PLOCHY A KOMUNIKÁCIE - TECHNICKÉ ZÁZEMIE PRE DEPO ROLY
- SO 02 OPLÔTENIE
- SO 03 KANALIZÁCIA
- SO 04 DROBNÁ ARCHITECTÚRA
- SO 05 SADOVNÍCKE ÚPRAVY
- SO 06 ELEKTROINSTALÁCIA A AREÁLOVÉ OSVETLENIE

ZIMNÝ ŠTADIÓN

POZNÁMKY:
 - PRED REALIZÁCIOU JE NUTNÉ PRESNE ZAMERANIE INŽINIERSKÝCH SIETI A BODOV NÁPOJENIA!!!
 - PRESNÁ POLOHA STROMOV A KRÍKOV BUDE UPRESNENÁ POČAS REALIZÁCIE!!!

AUTORSKÉ PRAVA SÚ VYHRADENÉ	AUTOR Ing.arch.V. HLADKÝ	PROJEKTANT Ing.arch.V. HLADKÝ	ZODP. PROJEKTANT Ing.arch.V. HLADKÝ	VLÁSTNIK VÝKRESU CREAT
ELABORATÉ	Ing.arch.L. JABLONSKÁ	Ing.arch.L. JABLONSKÁ	Ing.arch.V. HLADKÝ	SK - 08 01 MARTIN NA BYSTRICKU 16 100 00 BYSTRICA TEL: 0341 42112 WWW.CREAT.sk
STAVEBNÍK	MBB a.s., ČSA 26, 974 01 Banská Bystrica			DÁTUM SEPTEMBER 2021
MESTO	k.ú. Banská Bystrica, parc.č. 4212, 4211/2			MIERKA M 1: 250
NAZOV STAVBY	OPRAVA SPEVNENÝCH PLOCH A OKOLITÉHO AREÁLU ZIMNEHO ŠTADIÓNA V BANSKEJ BYSTRICI			STUPEN DUPRE
NÁMENNÉ	SO 05 SADOVNÍCKE ÚPRAVY			PO PRE STAVEBNÉ POVOLENIE
OBŠAH	SO 06 ELEKTROINSTALÁCIA A AREÁLOVÉ OSVETLENIE			FORMÁT 12 X A4
ČÍSLO KÓRE	ARCHITECTÚRA A KPS			Č. VÝKRESU DRAWING NUMBER



AUTORSKÉ PRÁVA SÚ VYHRADENÉ	AUTOR AUTHOR	Ing.arch.V. HLADKÝ		VLASTNÍK VÝKRESU DRAWING OWNER		
	PROJEKTANT CHIEF DESIGNER	Ing.arch.V. HLADKÝ	ZODP. PROJEKTANT EXECUTIVE DESIGNER	Ing.J.JANČOVIČ	 SK - 036 01 MARTIN, NA BYSTRÍČKU 16 TEL / FAX : 00 421 - (0)43 - 422 38 53 WEB:WWW.CREAT.EU.SK E-mail: office@creat.eu.sk	
ALL RIGHTS RESERVED	VYPRACOVAL: ELABORATED	Ing.J.JANČOVIČ				
	STAVEBNÍK PRO.HOUSE-OWNER	MBB a.s., ČSA 26, 974 01 Banská Bystrica				
	MIESTO PLACE	k.ú. Banská Bystrica, parc.č. 4212, 4211/ 2			DÁTUM DATE	SEPTEMBER 2021
	NÁZOV STAVBY BUILDING NAME	OPRAVA SPEVNENÝCH PLOCH A OKOLITÉHO AREÁLU ZIMNÉHO ŠTADIÓNA V BANSKEJ BYSTRICI			MIERKA SCALE	
	OBSAH CONTENS	SO 06 ELEKTROINŠTALÁCIA A AREÁLOVÉ OSVETLENIE			STUPEŇ DEGREE	PD PRE STAVEBNÉ POVOLENIE
ČÍSLO KÓPIE COPY NUMBER						

ZOZNAM PRÍLOH

TECHNICKÁ SPRÁVA

1. SITUÁCIA
2. POZDĽŽNY PROFIL
3. VZOROVÉ ULOŽENIE POTRUBIA
4. VZOROVÁ KANALIZAČNÁ ŠACHTA
5. VZOROVÉ NAPOJENIE PRÍPOJKY
6. VZOROVÝ VSAK
7. VÝPIS ŠACHT

Kolenikova'

HLAVNÝ PROJEKTANT: Ing.arch.V. HLADKÝ

HLAVNÝ INŽINIER PROJEKTU: Ing.arch.V. HLADKÝ

PRED ZAČATÍM STAVEBNÝCH PRÁČ JE NUTNÉ VYTÝČIŤ JESTVUJÚCE PODZEMNÉ VEDENIA A SIETE ZA ÚČASTI ICH MAJITEĽOV
PRI KRIŽOVANÍ PODZEMNÝCH A NADZEMNÝCH VEDENÍ JE NUTNÉ DODRŽIAVAŤ OCHRANNÉ PÁSMA PODĽA PLATNÝCH STN A PREDPISOV
JEDNOTLIVÝCH MAJITEĽOV TÝCHTO VEDENÍ A SIETÍ

Rozmery uvedené v projekte je pri realizácii nutné prispôbiť reálnym podmienkam a mieram vzniknutým na stavbe!
Dodávateľ stavby je povinný realizovať práce podľa platných STN a podľa technologických, výrobných a bezpečnostných predpisov. Všetky zmeny, ktoré nastanú počas realizácie stavebných prác a nie sú zohľadnené v PD, je nutné bezodkladne konzultovať s HIP.

Tento výkres a jeho časti sú originál a sú duševným majetkom autorov.

Kopírovanie, rozmnožovanie a publikovanie výkresu a jeho častí je bez súhlasu autorov trestné podľa § 24, zákona č.618/2003 z.z.

REVÍZIA	DÁTUM	POPIS REVÍZIE	VYPRACOVAL	KONTROLOVAL

ZODP.PROJEKTANT:

ING.KOLENÍKOVÁ *Kolenikova'*

HL.INŽ.UCELENEJ ČASTI:

ING.KOLENÍKOVÁ *Kolenikova'*

HL.INŽ.PROJEKTU:

Ing.arch.V. HLADKÝ

SPRACOVATEĽ:

VHS projekcia s.r.o.

Ing. Darina Koleníková

tel. č. +421917 238 218

darinakolenikova@gmail.com

AUTORIZOVANÝ STAVEBNÝ INŽINIER

I2*6810

VYPRACOVAL:

ING.KOLENÍKOVÁ *Kolenikova'*

KONTROLOVAL:

ING.KOLENÍKOVÁ *Kolenikova'*

OKRES STAVBY:

BANSKÁ BYSTRICA

OBJEDNÁVATEĽ:

MBB a.s., ČSA 26, 974 01 Banská Bystrica

STAVBA:

OPRAVA SPEVNENÝCH PLÔCH A OKOLITÉHO AREÁLU ZIMNÉHO
ŠTADIÓNA V BANSKEJ BYSTRICI k.ú. Banská Bystrica, parc.č. 4212, 4211/ 2

DÁTUM	08/2021	STUPEŇ	DSP
Č.ZÁKAZKY	84/2021	Č.ARCH.	84/2021

ČASŤ DOKUMENTÁCIE

DRUH PROJEKTU:
VODOHOSPODÁRSKE STAVBY
ČÍSLO SADY

OBJEKT:

SO 03 KANALIZÁCIA

TECHNICKÁ SPRÁVA

1. VŠEOBECNÉ ÚDAJE:

1.1 Rozsah projektu

Projekt rieši areálové osvetlenie komunikácií a spevnených plôch a rozvody NN pri Zimnom štadióne v Banskej Bystrici na ulici Hronské predmestie. Projekt je spracovaný v rozsahu pre stavebné povolenie.

1.2 Projektové podklady

Projektová dokumentácia bola spracovaná na základe nasledovných podkladov:

- projekt stavebnej časti
- svetelno-technické projekty spracované firmou Slos
- požiadavky investora a prevádzkovateľa VO
- obhliadka existujúceho stavu

2. TECHNICKÉ ÚDAJE:

2.1 Napät'ové sústavy

3+PE, N str. 50Hz, 400/230V TN-C-S

2.2 Údaje o svietidlách

Vo výkresovej časti označené ako:

1. Svietidlo stĺpikové
Názov svietidla Mimik 10 Post 600
Zdroj: LED 10W, 745lm
Krytie svietidla IP65
2. Svietidlo zemné – osvetlenie stromov
Názov svietidla Cricket +15 C/I
Zdroj: LED 14W, 1403lm
Krytie svietidla IP67
3. Svietidlo zemné – osvetlenie vlajok
Názov svietidla Cricket +20 C/I
Zdroj: LED 26W, 2177lm
Krytie svietidla IP67
4. Svietidlo zemné – navádzacie osvetlenie
Názov svietidla Cricket +15 A/M
Zdroj: LED 14W, 1403lm
Krytie svietidla IP67

2.3 Použité predpisy

Pri návrhu riešených el. zariadení a rozvodov boli použité hlavne nasledujúce STN:
33 2000-4-41, 33 2000-5-51, 33 2000-5-54, 33 2000-4-43, 33 2000-4-473, 33 2000-6-61, 341050, STN 73 6005 STN EN 60445, STN 33 3320, STN 33 2000-7-714, STN EN 13201-2, STN EN 13201-3, STN EN 13201-4 a normy súvisiace.

2.4 Ochrany

Ochrana pred zásahom elektrickým prúdom- základná je navrhnutá izoláciou a krytmi.

Ochrana pred zásahom elektrickým prúdom – pri poruche je navrhnutá ochranným pospájaním a samočinným odpojením napájania v sieti TN.

Oceľové stožiare VO budú el. vodivo pripojené k zemniacemu vodiču FeZn 30x4, ktorý bude uložený na dne zemnej ryhy.

Ochrana káblových vedení pred účinkami skratových prúdov a pred preťažením je zabezpečená poistkami a ističmi.

Podľa miery ohrozenia je riešené el. zariadenie podľa vyhl. 508/2009 zaradené do skupiny „B“.

2.5 Vyhodnotenie skratovej bezpečnosti

Prístroje osadené v rozvádzači RMS1 majú min. skratovú odolnosť 10 kA.

Navrhované el. zariadenie vyhovuje z hľadiska skratovej bezpečnosti.

2.6 Bezpečnostné vypínanie

Osvetlenie je možné vypnúť hlavným ističom v rozvádzači RMS1

2.7 Výkonové parametre

Inštalovaný príkon osvetlenia – $P_i = 0,5$ kW

Koeficient súčasnosti 1

Max. súčasný príkon $P_s = 0,5$ kW

Ročná spotreba el. energie pri ročnom svietení 3 700 hod A = 1 850 kWh

Inštalovaný príkon nabíjačky automobilov je 100 kW

2.8 Stupeň zaistenia dodávky el. energie

Z hľadiska dôležitosti dodávky el. energie patria riešené zariadenia do stupňa 3 v zmysle STN 341610.

2.9 Určenie vonkajších vplyvov

Vonkajšie vplyvy sú určené podľa STN 33 2000-5-51 o čom je doložený protokol.

3. TECHNICKÉ RIEŠENIE:

3.1 Areálové osvetlenie

Areálové osvetlenie patrí Mestu Banská Bystrica. Svetelné body pri komunikáciách sú pätkované stožiare výšky 8m 3ks.

Svietidlá v počte 2ks presunúť do zeleného pásu vo vzdialenosti min. 0,5 m od okraja komunikácie prípadne na okraji chodníka. Vid'. Výkresovú časť.

Svietidlá sa napoja z novovybudovaného rozvodu VO, ktorý budú realizovať v rámci protipovodňovej ochrany.

Výška osadenia vrchnej strany pätky je vo výške podkladu dlažby pri osadení do chodníka a vo výške 5cm nad upraveným terénom pri osadení svietidiel v teréne.

Osvetlenie sa napojí káblom CYKY-J 5x10 v trubke FXKVRd50.

Osvetlenie bude spínané spoločne s okolitým osvetlením.

3.2 Dekoratívne osvetlenie

Dekoratívne osvetlenie spočíva v:

- osvetlení okolo chodníka stĺpikovými svietidlami zo severnej strany zimného štadióna v počte 19ks
- osvetlení vlajkoslávy zemnými svietidlami v počte 5ks
- navádzacími zemnými svietidlami v počte 3ks
- osvetlenie stromov zemnými svietidlami v počte 11ks

Kábel CYKY 5x4 bude uložený v zemnom výkope a v blízkosti svietidla bude zrealizovaná svorkovacia krabica s krytím IP67 uloženej v zemi do ktorej budú pripojené jednotlivé svietidlá

Osvetlenie bude spínané inteligentným systémom Loxone v rozvádzači RMS1

3.3 Rozvody

Rozvod je navrhnutý káblom CYKY v chráničke d 50 v hĺbke 0,7m pod terénom, pri križovaní komunikácií v hĺbke 1m pod terénom. Pri križovaní komunikácií kábel s chráničkou uložiť do ochrannej rúry s priemerom 100mm presahujúcej križovaný objekt o 1m na každú stranu, komunikácie o 2m.

V trase rozvodov bude na dne ryhy uložený uzemňovací vodič FeZn 30x4, o ktorý sa pripoja kovové stožiare VO prípadne kovové časti svietidiel. Rozvody v objekte budú bezhalogénovom vyhotovení CHKE-R (alebo ekvivalent). Deliacim miestom budú skrinky RBP v ktorých bude inštalovaná vnútorná ochrana pred prepätím.

Do hlavného rozvádzača objektu HR1 navrhujem do poľa č.4 doplniť istiaci prvok 250A s označením FA25. Z stíča FA25 sa žilami 4x CHKE-R 1x150 napojí rozvádzač RPJ. Kábel pripoložiť do káblovej trasy, ktorá bola navrhnutá v rámci rekonštrukcie východnej časti tribúny a teda bude zrealizovaná. Trasa bude vyhotovená z káblových žľabov a rebríkov.

Rozvádzač RPJ bude slúžiť pre napojenie a meranie spotreby pre nabíjajúcu stanicu automobilov a takisto tam budú pripravené dve istenia a merania spotreby el. energie pre prípadné pripojenie nájomcov.

Do rozvádzača RPJ je potrebné pripraviť aj kábel [FTP 6A](#) z rozvádzača HR-VT pre odpočet elektromerov protokolom Modbus systémom Loxone.

Z rozvádzača RPJ sa napojí nabíjacia stanica pre automobily, do ktorej je potrebné pripraviť aj 2x [FTP 6A](#) z Racku pre prípadný odpočet alebo ovládanie. V čase tejto projekcie nebol, ešte vybraný realizátor a ani presný typ nabíjacej stanice.

Z rozvádzača RMS1 bude napojená vstupná rampa pri vstupe zo severnej strany, ku ktorej je potrebné dotiahnuť aj káble pre ovládanie. Takisto to bude aj pri vstupnej rampe k spevneným plochám na južnej strane.

Z rozvádzača RMS1 sa napojí zásuvková skriňa SCAME 632.2222-004, umiestnená na fasáde zo severnej časti, ktorá bude slúžiť pre nabíjanie bicyklov. Samotné nabíjačky si budú užívatelia riešiť individuálne.

Upozornenie: Pred začatím zemných prác je potrebné prizvať majiteľov podzemných inžinierskych sietí k vytýčeniu týchto sietí. Pri prácach dodržať podmienky správcov sietí. Pri križovaní a súbahu inžinierskych sietí dodržať vzdialenosti podľa STN 73 6005 a 73 6822.

Pre dopĺňanie do rozvádzača RMS1 a HR1 je potrebné osloviť dodávateľa rozvádzača, nakoľko na týchto zariadeniach plyní 5 ročná záručná lehota !!!

4. PREVÁDZKOVÉ A BEZPEČNOSTNÉ PREDPISY:

Pre montáž obsluhu a údržbu el. zariadení platí Zákon č. 124/2006 a vyhl. 508/2009 Z.z.

- Obsluhovať el. zariadenia môžu len osoby odborne spôsobilé a preukázateľne oboznámené s požiadavkami predpisov na obsluhu el. zariadenia a zacvičené.

- Pracovať na el. zariadeniach môžu pracovníci odborne spôsobilí v zmysle vyhl. 508/2009 Z.z. §20 - 24.

- Pred odovzdaním do prevádzky je potrebné previesť prvú odbornú prehliadku a skúšku el. zariadenia a vydať revíziu správu.

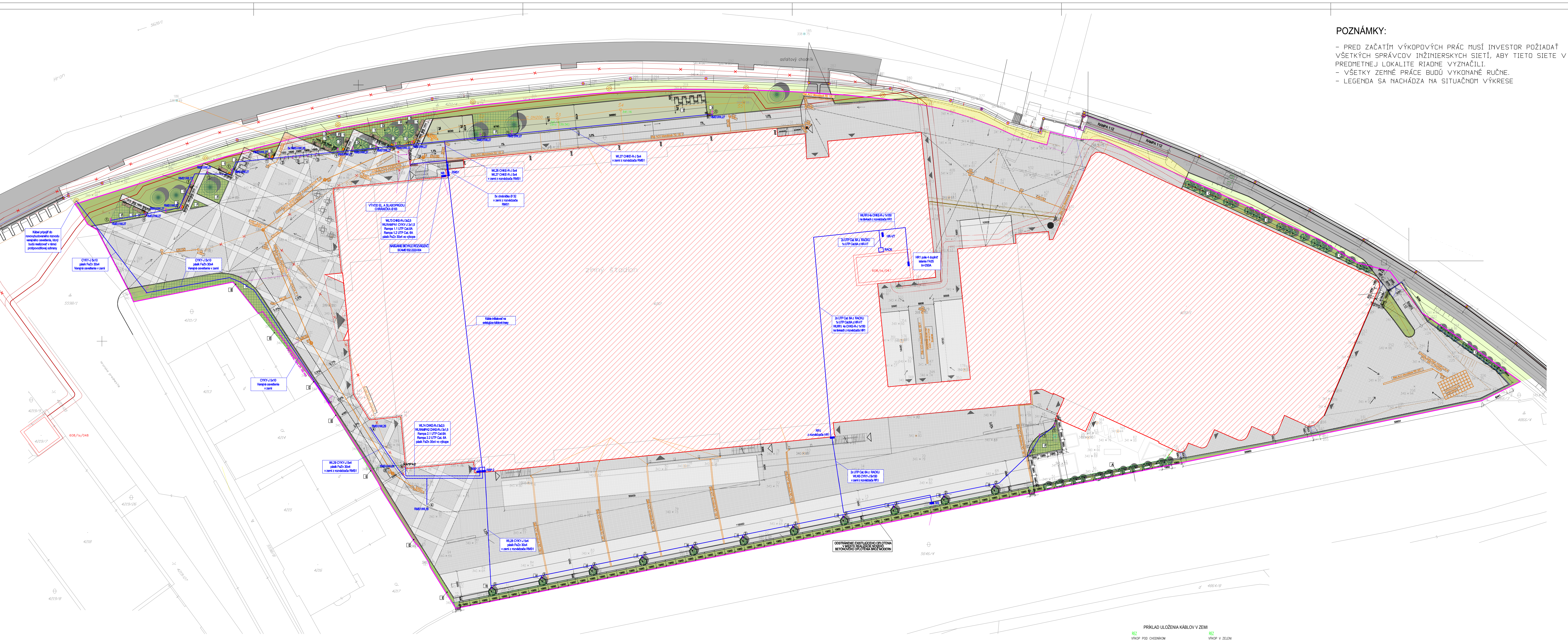
- Všetky el. zariadenia a ich príslušenstvo musí byť udržiavané v takom stave, aby ich prevádzka bola bezpečná a spoľahlivá.

Banská Bystrica september 2021

Vypracoval: Ing. Jozef Jančovič

POZNÁMKY:

- PRED ZAČATÍM VÝKOPOVÝCH PRÁČ MUSÍ INVESTOR POŽIADAŤ VŠETKÝCH SPRÁVCOV INŽINIERSKÝCH SIETÍ, ABY TIETO SIETE V PREDMETNEJ LOKALITE RIADNE VYZNAČILI.
- VŠETKY ZEMNÉ PRÁČE BUDÚ VYKONANÉ RUČNE.
- LEGENDA SA NACHÁDZA NA SITUÁČNOM VÝKRESE



- 1. STĹPKOVÉ DEKORATÍVNE SVIETIDLÁ
 - 2. ZEMNÉ SVIETIDLÁ - NASVIETENIE STROMOV/VLAKOVÝCH STOŽIAROV
 - 3. ZEMNÉ NAVÁDZACIE SVIETIDLÁ
 - 4. AREÁLOVÉ OSVETLENIE
- LED SVIETIDLO STĹPKOVÉ IP65, PERFORMANCE IN LIGHTNING - MIMIK 10 POST 600
 VÝŠKA STĹPKA 653 mm, FARBA SVIETIDLA ANTRACIT
 LED SVIETIDLO ZEMNÉ IP67, PERFORMANCE IN LIGHTNING - CRICKET+ 15 CII
 INSTALAČNÁ KRABICA DO ZEME, FARBA SVIETIDLA ANTRACIT
 LED SVIETIDLO ZEMNÉ IP67, PERFORMANCE IN LIGHTNING - CRICKET+ 20 CII
 INSTALAČNÁ KRABICA DO ZEME, FARBA SVIETIDLA ANTRACIT
 LED SVIETIDLO ZEMNÉ IP67, PERFORMANCE IN LIGHTNING - CRICKET+ 15 AM
 INSTALAČNÁ KRABICA DO ZEME, FARBA SVIETIDLA ANTRACIT

NAJMENŠIE DOVOLENÉ VODOROVNÉ VZDIALENOSTI PRI SÚBEHU NN KÁBLA DO 1 kV S PODZEMNÝMI VEDENIAMÍ V m.
 (VZDIALENOSŤ SA MERA MEDZI VONKAŠNÍMI POVRCHMI KÁBLOV, POTRUB, OCHRANNÝCH KONŠTRUKCIÍ, ...)

DO 1kV	DO 10kV	DO 35kV	DO 110kV	MESTNÉ	DIATROVÉ	DO 5kPa	DO 300kPa	VODOVODNÉ	TEPLOVODNÉ	KÁBLOVÝ	KANALIZÁČIA
0,05	0,15	0,20	0,20	0,3 ¹⁾	0,3 ¹⁾	0,3 ¹⁾	0,4 ¹⁾	0,4	0,6	0,4	0,3
				0,3 ¹⁾	0,3 ¹⁾	0,3 ¹⁾	0,4 ¹⁾	0,4	0,6	0,4	0,3

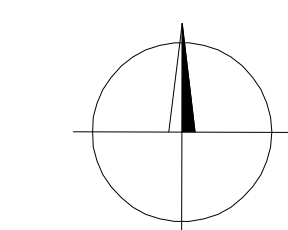
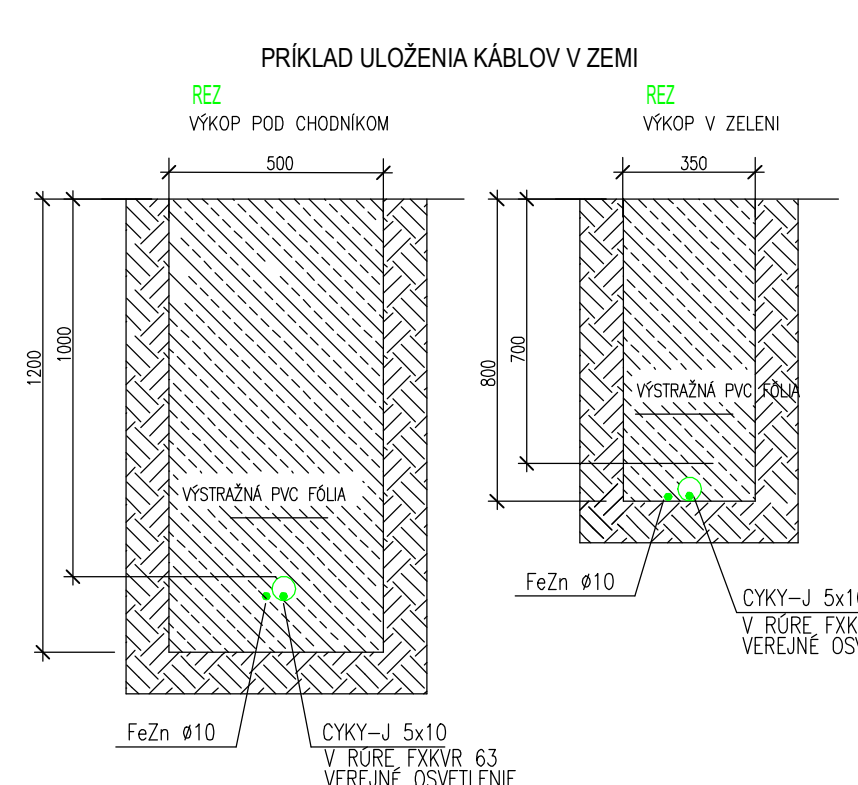
NAJMENŠIE DOVOLENÉ ZVISLÉ VZDIALENOSTI PRI KRÍŽOVANÍ NN KÁBLA DO 1 kV S PODZEMNÝMI VEDENIAMÍ V m.
 (VZDIALENOSŤ SA MERA MEDZI VONKAŠNÍMI POVRCHMI KÁBLOV, POTRUB, OCHRANNÝCH KONŠTRUKCIÍ, ...)

DO 1kV	DO 10kV	DO 35kV	DO 110kV	MESTNÉ	DIATROVÉ	DO 5kPa	DO 300kPa	VODOVODNÉ	TEPLOVODNÉ	KÁBLOVÝ	KANALIZÁČIA
0,05	0,15	0,20	0,20	0,3 ¹⁾	0,3 ¹⁾	0,3 ¹⁾	0,4 ¹⁾	0,4	0,6	0,4	0,3
				0,3 ¹⁾	0,3 ¹⁾	0,3 ¹⁾	0,4 ¹⁾	0,4	0,6	0,4	0,3

1) NECHRANENÉ
 2) V KÁBLOVOM KANÁLE ALEBO V CHRÁNIČKE
 3) PRI ULOŽENÍ V CHRÁNIČKE MOŽNO PRIMERANE ZNÍŽIŤ
 4) 0,1m AK JE KÁBEL V CHRÁNIČKE PRESAHUJÚCEJ PLYNOVDO O 1m NA KAŽDÚ STRANU.

MEDZI STOŽIARMÍ AREÁLOVÉHO OSVETLENIA POLOŽIŤ DO VÝKOPU NOVÝ KÁBEL CYKY-J 5X10. SPOLOČNE S KÁBLOM PRIPLOŽIŤ PÁSIK ZEMNENIA FeZn 30x4, KTORÝ JE POTREBNÉ PRIPJOIŤ NA EXISTUJÚCE UZEMNENIE A PRIPJOIŤ NA STOŽIARE. ODPOR UZEMNENIA NEMOŽE PRESIAHNÚŤ 2 OHM. SPOJE V ZEMI INŠTALOVAŤ DVOMI SVORKAMI SR02.

VŠETKY PRÁČE MUSIA BYŤ VYKONANÉ PODĽA PLATNÝCH PREDPISOV V DOBE REALIZÁCIE. DODAVATEĽ JE POVINNÝ DO JEDNEJ SÚPRÁVY DOKUMENTÁCIE ZAKRESLIŤ VŠETKY ODCHÝLKY SKUTOČNÉHO VYHOTOVENIA OD PROJEKTOVEJ DOKUMENTÁCIE. V TECHNICKOM RIEŠENÍ SÚ UVAŽOVANÉ VŠETKY ZNÁME PODZEMNÉ INŽINIERSKÉ SIETE. Z DÔVODU OCHRANY OBCHODNÉHO TAJOMSTVA NIEKOTRYCH SPRÁVCOV INŽINIERSKÝCH SIETÍ NIE SÚ V SITUÁCIÍ ZOBRAZENÉ. PRED REALIZÁCIOU VÝKOPOVÝCH PRÁČ JE NUTNÉ POŽIADAŤ VŠETKÝCH SPRÁVCOV INŽINIERSKÝCH SIETÍ O VYTÝČENIE.



AUTORSKÉ PRÁVA SÚ VYHRANENÉ ALL RIGHTS RESERVED	AUTOR PROJEKTANT COORDINATOR STAVEBNÍK PROJEKTOVÝ VEŠTEK	Ing.arch.V. HLADKÝ Ing.arch.V. HLADKÝ Ing.J.JANČOVIČ MBB a.s., ČSA 26, 974 01 Banská Bystrica	ZODP. PROJEKTANT RESPONSIBLE DESIGNER Ing.J.JANČOVIČ	VLASTNÍK VÝKRESU DRAWING OWNER CREAT
MIESTO PLAC	NÁZOV STAVBY RELIEF EMBE	k.ú. Banská Bystrica, parc.č. 4212, 4211/2 OPRAVA SPEVNENÝCH PLOCH A OKOLITEJŠIEHO AREÁLU ZIMNÉHO ŠTADIÓNA V BANSKEJ BYSTRICI	SO 06 ELEKTRONŠTALÁCIA A AREÁLOVÉ OSVETLENIE	DATUM DATE SEPTEMBER 2021
ČÍSLO KÓPE COPY NUMBER	ČASŤ PART	ROZVODY NN	FORMÁT SIZE 12 X A4	MIERKA SCALE M 1 : 250 STUPEŇ GRADE PO PŘE STAVEBNÍM POVOLENÍM Č. VÝKRESU DRAWING NUMBER E1

PROTOKOL č. 09-2021

o určení vonkajších vplyvov vypracovaný odbornou komisiou

V Banskej Bystrici dňa 06.09.2021

Zloženie komisie: predseda: Ing. Jozef Jančovič – projektant elektro
členovia: Ing. arch. Vladimír Hladký - vedúci projektant
Ing. – projektant, voda, kanál

Názov stavby: Areálové osvetlenie komunikácií a parkovísk a rozvody NN
pri Zimnom štadióne v Banskej Bystrici na ulici Hronské predmestie

SO 06 ELEKTROINŠTALÁCIA A AREÁLOVÉ OSVETLENIE

Podklady použité pre vypracovanie protokolu: Norma STN 33 200-5-51, projekt stav. časti a obhliadka exist. stavu.

Stručný popis zariadenia: Protokol je vypracovaný pre rozvody NN v areáli Zimného štadióna. Rozvody sú navrhnuté káblami v zemi, káble menšieho prierezu v chráničkách v zemnej ryhe.

Verejné osvetlenie je navrhnuté LED svietidlami na stožiaroch s výložníkmi. Rozvod je navrhnutý káblom v zemi v chráničke.

Určenie vonkajších vplyvov: Po preskúmaní skutočností ovplyvňujúcich prostredie stanovuje komisia druhy vonkajších vplyvov pre jednotlivé priestory nasledovne:

Vnútorne priestory byt. domov: AA5, AB5, AC1, AD1, AE1, AF1, AG1, AH1, AK1, AL1, AM1, AN1, AP1, AQ1, AR1, AS1

Vonkajšie priestory: AA8, AB8, AC1, AD-dážď, AE3, AF2, AG1, AH1, AK1, AL1, AM1, AN3, AP1, AQ3, AR2, AS2.


Využitie: BA4, BC1, BD1, BE1

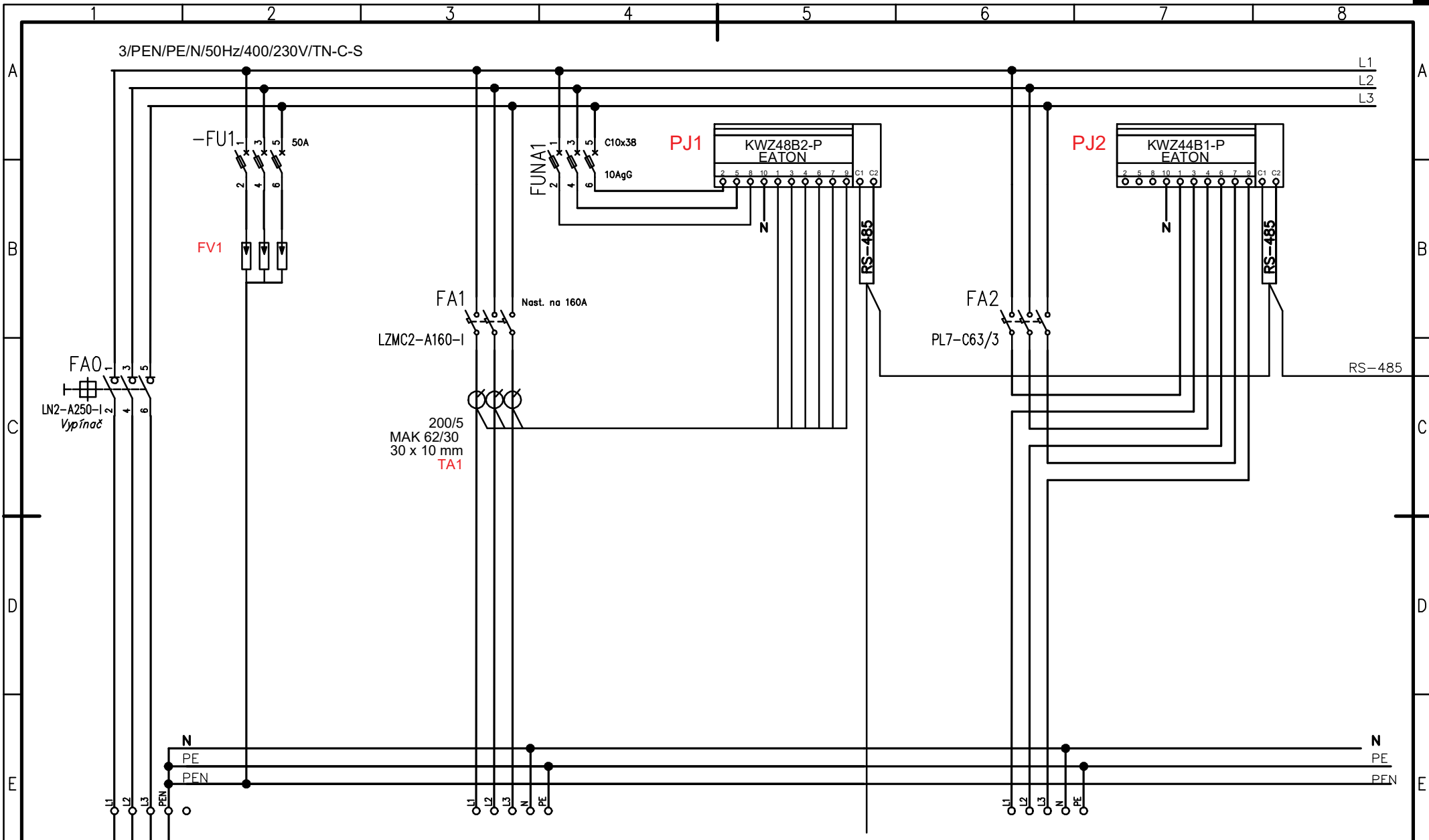
Konštrukcia: CA1, CB1,

Opatrenia na zníženie nepriaznivých vplyvov prostredia na el. zariadenia

Vo všetkých riešených priestoroch osadiť el. zariadenia s krytím zodpovedajúcim prostrediu v ktorom sú osadené v zmysle STN 33 2000-5-51.

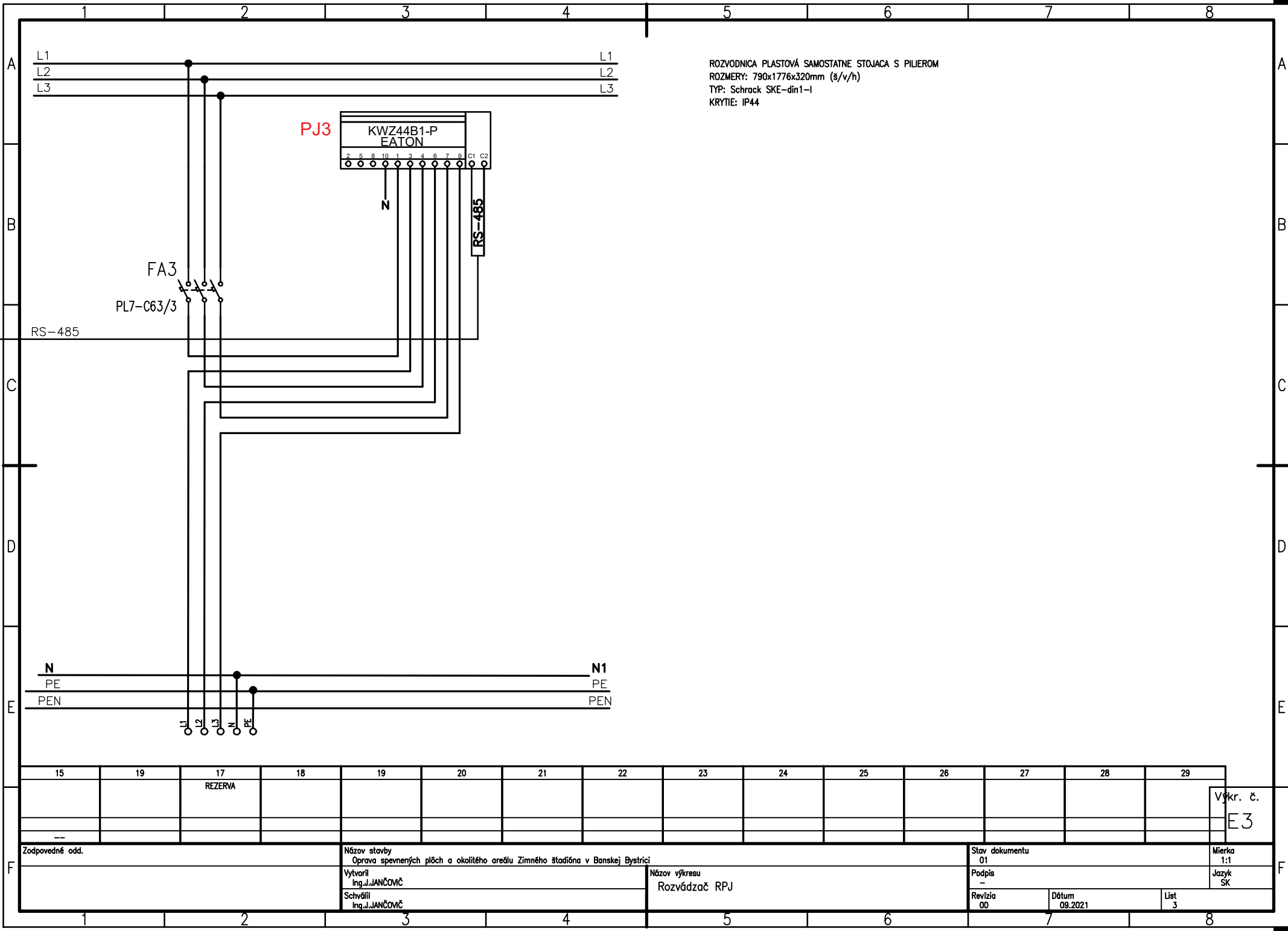
.....
podpis predsedu komisie

AUTORSKÉ PRÁVA SÚ VYHRADENÉ ALL RIGHTS RESERVED	AUTOR AUTHOR	Ing.arch.V. HLADKÝ		VLASTNÍK VÝKRESU DRAWING OWNER	 SK - 036 01 MARTIN, NA BYSTRICKU 16 TEL./FAX: 00 421 - (0)43 - 422 38 53 WEB: WWW.CREAT.EU.SK E-mail: office@creat.eu.sk
	PROJEKTANT CHIEF DESIGNER	Ing.arch.V. HLADKÝ	ZODP. PROJEKTANT EXECUTIVE DESIGNER	Ing.J.JANČOVIČ	
	VYPRACOVAL: ELABORATED	Ing.J.JANČOVIČ			
	STAVEBNÍK PRO.HOUSE-OWNER	MBB a.s., ČSA 26, 974 01 Banská Bystrica			
	MIESTO PLACE	k.ú. Banská Bystrica, parc.č. 4212, 4211/ 2		DÁTUM DATE	
NÁZOV STAVBY BUILDING NAME	OPRAVA SPEVNENÝCH PLÔCH A OKOLITÉHO AREÁLU ZIMNÉHO ŠTADIÓNA V BANSKEJ BYSTRICI		MIERKA SCALE		
OBSAH CONTENS	SO 06 ELEKTROINŠTALÁCIA A AREÁLOVÉ OSVETLENIE		STUPEN DEGREE	PD PRE STAVEBNÉ POVOLENIE	
ČÍSLO KÓPIE COPY NUMBER	ČASŤ PART	ROZVÁDZAČ RPJ		FORMÁT SIZE	3 X A4
				Č.VÝKRESU DRAWING NUMBER	E3

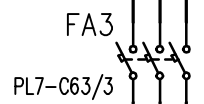
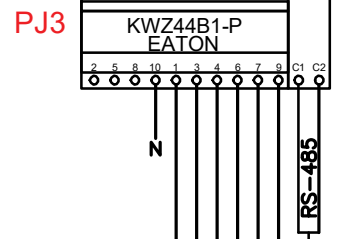


0	1	3	4	5	6	7	8	9	10	11	12	13	14
	HLAVNÝ PRÍVOD z RH1 pole 4 FA25			Nabíjacia stanica				Dialkový odpočet z HR-VT modul Loxone		REZERVA			
	4x CHKE-R-J 1x150			CYKY-J 5x150				FTP Cat. 6A					
	WLRPJ			WLNS				WSRPJ					

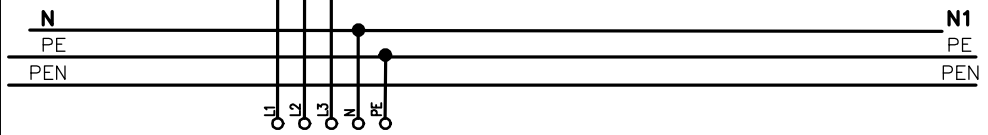
Zodpovedné odd.	Názov stavby Oprava spevnených plôch a okolitého areálu Zimného štadióna v Banskej Bystrici		Stav dokumentu 01	Mierka 1:1
	Vytvoril Ing. J. JANČOVČ	Názov výkresu Rozváždač RPJ	Podpis -	Jazyk SK
	Schválil Ing. J. JANČOVČ		Revízia 00	Dátum 09.2021
				Liet 2



ROZVODNICA PLASTOVÁ SAMOSTATNE STOJACA S PILIEROM
 ROZMERY: 790x1776x320mm (š/v/h)
 TYP: Schrack SKE-din1-I
 KRYTIE: IP44




RS-485



15	19	17 REZERVA	18	19	20	21	22	23	24	25	26	27	28	29

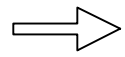
Výkr. č.
E3

Zodpovedné odd.	Názov stavby Oprava spevnených plôch a okolitého areálu zimného štadióna v Banskej Bystrici	Stav dokumentu 01	Mierka 1:1
	Vytvoril Ing. J. JANČOVČ	Podpis -	Jazyk SK
	Schválil Ing. J. JANČOVČ	Názov výkresu Rozvádzač RPJ	
		Revízia 00	Dátum 09.2021
			Liet 3

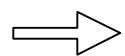
AUTORSKÉ PRÁVA SÚ VYHRADENÉ ALL RIGHTS RESERVED	AUTOR AUTHOR	Ing.arch.V. HLADKÝ		VLASTNÍK VÝKRESU DRAWING OWNER	 <small>SK - 036 01 MARTIN, NA BYSTRICKÚ 16 TEL./FAX: 00 421 - (0)43 - 422 38 53 WEB: WWW.CREAT.EU.SK E-mail: office@creat.eu.sk</small>
	PROJEKTANT CHIEF DESIGNER	Ing.arch.V. HLADKÝ	ZODP. PROJEKTANT EXECUTIVE DESIGNER	Ing.J.JANČOVIČ	
	VYPRACOVAL: ELABORATED	Ing.J.JANČOVIČ			
	STAVEBNÍK PRO.HOUSE-OWNER	MBB a.s., ČSA 26, 974 01 Banská Bystrica			
	MIESTO PLACE	k.ú. Banská Bystrica, parc.č. 4212, 4211/ 2		DÁTUM DATE	SEPTEMBER 2021
	NÁZOV STAVBY BUILDING NAME	OPRAVA SPEVNENÝCH PLŔCH A OKOLITÉHO AREÁLU ZIMNÉHO ŠTADIÓNA V BANSKEJ BYSTRICI		MIERKA SCALE	
	OBSAH CONTENS	SO 06 ELEKTROINŠTALÁCIA A AREÁLOVÉ OSVETLENIE		STUPEN DEGREE	PD PRE STAVEBNÉ POVOLENIE
ČÍSLO KÓPIE COPY NUMBER	ČASŤ PART	ROZVÁDZAČE RBP.2 a RBP.3		FORMÁT SIZE	3 X A4
				Č.VÝKRESU DRAWING NUMBER	E2

RBP.2
OCHRANA PROTI BLESKOVÝM PRÚDOM

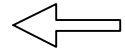
1-CXKH-R J-5x4
OKRUH WL1.29
ROZVÁDZAČ RMS1



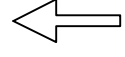
1-CXKH-R J-5x4
OKRUH WL1.28
ROZVÁDZAČ RMS1



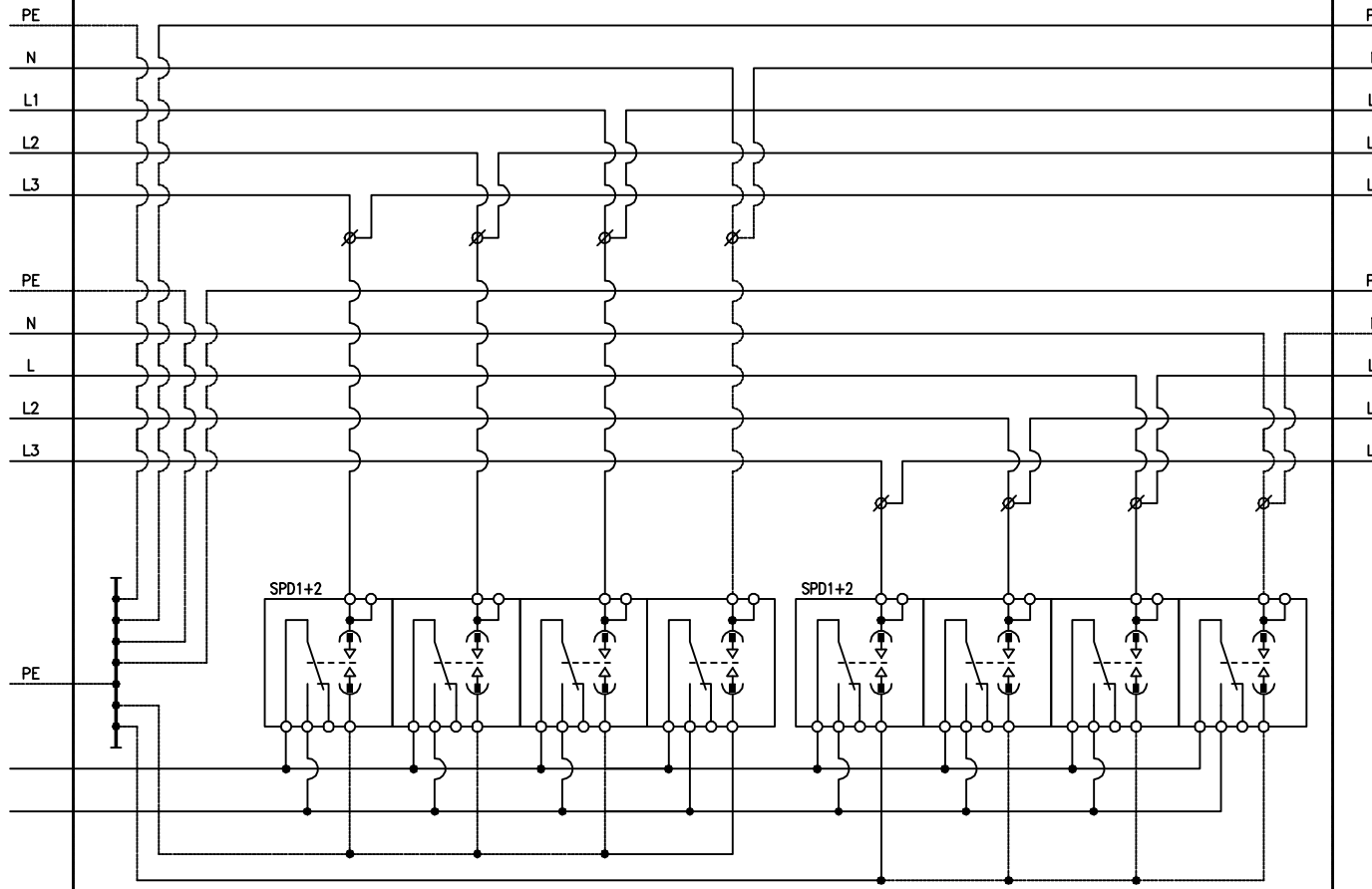
PRÍPOJNICA EP
CHAH-R-J25



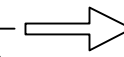
SIGNALIZÁCIA STAVU
1-CXKH-R 0-2x1,5
WS.SBP.607



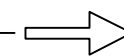
- 1x ROZVODNICA PLASTOVÁ NÁSTENNÁ, IP54, P/200x300x132mm (§/v/h), IGA 10 V2
- 2x 4 PÓLOVÝ ZVODIČ BLESKOVÝCH PRÚDOV SPD1+2, Iimp.=50kA, 400V
- 8x SVORKOVNICA STAK 2x16
- 1x SVORKOVNICA PE - MIN. 8x 25mm²
- 2x HREBEŇOVÁ PREPOJKA PE 4-NÁSOBNÁ
- TYP PODĽA INVESTORA



PE CYKY-J-5x4
OKRUH WL1.29
OSVETLENIE ZEMNÉ NAVÁDZACIE



PE CYKY-J-5x4
OKRUH WL1.28
OSVETLENIE STROMČEKOV



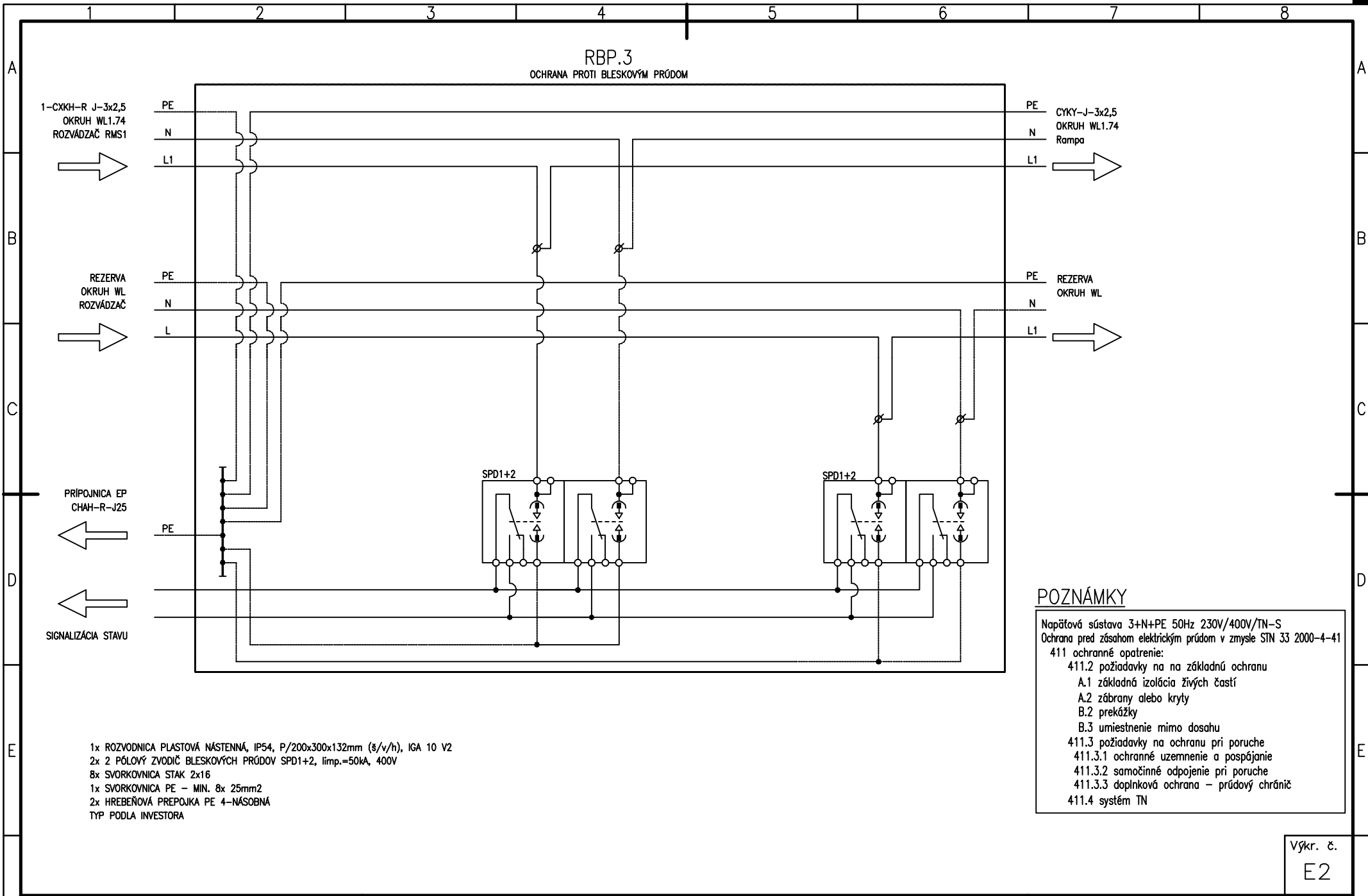
POZNÁMKY

- Napätová sústava 3+N+PE 50Hz 230V/400V/TN-S
Ochrana pred zásahom elektrickým prúdom v zmysle STN 33 2000-4-41
411 ochranné opatrenie:
411.2 požiadavky na základnú ochranu
A.1 základná izolácia živých častí
A.2 zábrany alebo kryty
B.2 prekážky
B.3 umiestnenie mimo dosahu
411.3 požiadavky na ochranu pri poruche
411.3.1 ochranné uzemnenie a pospájanie
411.3.2 samočinné odpojenie pri poruche
411.3.3 doplnková ochrana - prúdový chránič
411.4 systém TN

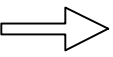
Výkr. č.
E2

Zodpovedné odd.	Názov stavby Oprava spevnených plôch a okolitého areálu Zimného štadióna v Banskej Bystrici	Stav dokumentu 01	Mierka 1:1
	Vytvoril Ing.J.JANČOVČ	Názov výkresu Rozvádzač RBP.2	Podpis -
	Schválil Ing.J.JANČOVČ	Revízia 00	Dátum 09.2021
		Liš 2	Jazyk SK

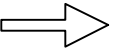
RBP.3
OCHRANA PROTI BLESKOVÝM PRŮDOM



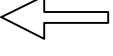
1-CXKH-R J-3x2,5
OKRUH WL1.74
ROZVÁDZAČ RMS1



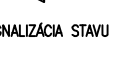
REZERVA
OKRUH WL
ROZVÁDZAČ



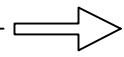
PRÍPOJNICA EP
CHAH-R-J25



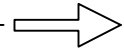
SIGNALIZÁCIA STAVU



PE CYKY-J-3x2,5
OKRUH WL1.74
Rampa



PE REZERVA
OKRUH WL



- 1x ROZVODNICA PLASTOVÁ NÁSTENNÁ, IP54, P/200x300x132mm (§/v/h), IGA 10 V2
- 2x 2 PÓLOVÝ ZVODIČ BLESKOVÝCH PRŮDOV SPD1+2, Iimp.=50kA, 400V
- 8x SVORKOVNICA STAK 2x16
- 1x SVORKOVNICA PE - MIN. 8x 25mm2
- 2x HREBEŇOVÁ PREPOJKA PE 4-NÁSOBNÁ
- TYP PODLA INVESTORA

POZNÁMKY

Napätová sústava 3+N+PE 50Hz 230V/400V/TN-S
Ochrana pred zásahom elektrickým prúdom v zmysle STN 33 2000-4-41
411 ochranné opatrenie:
411.2 požiadavky na základnú ochranu
A.1 základná izolácia živých častí
A.2 zábrany alebo kryty
B.2 prekážky
B.3 umiestnenie mimo dosahu
411.3 požiadavky na ochranu pri poruche
411.3.1 ochranné uzemnenie a pospájanie
411.3.2 samočinné odpojenie pri poruche
411.3.3 doplnková ochrana - prúdový chránič
411.4 systém TN

Výkr. č.
E2

Zodpovedné odd.	Názov stavby Oprava spevnených plôch a okolitého areálu Zimného štadióna v Banskej Bystrici	Stav dokumentu 01	Mierka 1:1
	Vytvoril Ing.J.JANČOVČ	Podpis -	Jazyk SK
	Schválil Ing.J.JANČOVČ	Názov výkresu Rozvádzač RBP.3	
		Revízia 00	Dátum 09.2021
			List 3