



ZOZNAM PRÍLOH:

- |    |                |             |                                    |
|----|----------------|-------------|------------------------------------|
| 1. | 0889/11-141-14 | List č.: 1. | Pohlady na rozvádzač RQM1          |
| 2. | 0889/11-141-14 | List č.: 2. | Pohľad na rozmiestnenie prístrojov |
| 3. | 0889/11-141-14 | List č.: 3. | Vrtanie otvorov do predných dverí  |

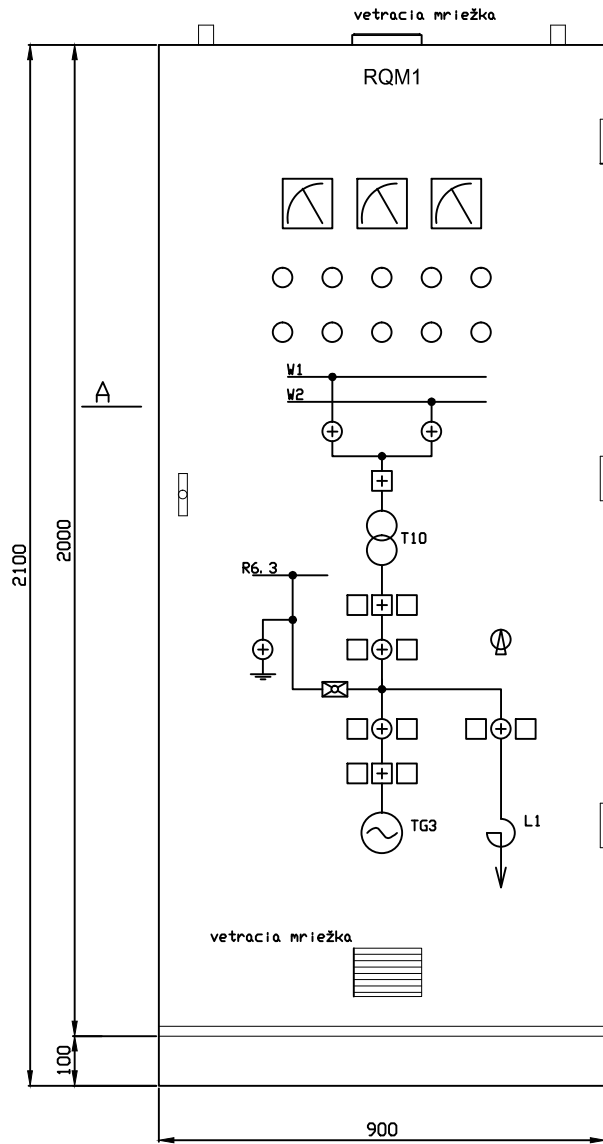
Napätová sústava

- 1 - NPE, 50Hz, 230V/ TN-S  
 3 - PE, 50Hz, 100V/ TT  
 2 - 220V/TT

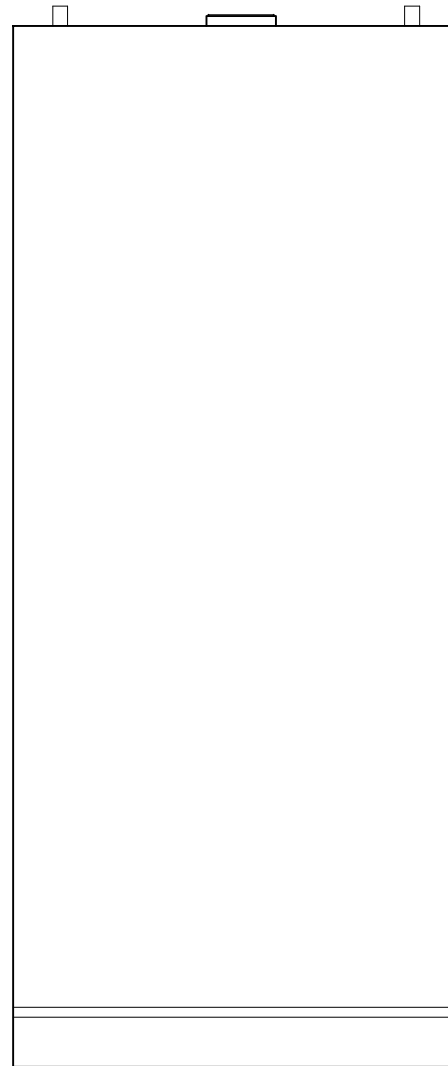
	Táto dokumentácia je duševný majetkom Montáže Čakovice Bratislava, a.s. Žiadna časť tejto dokumentácie nesmie byť reprodukováaná , alebo použitá bez jej povolenia.
---	---

Zmena	a		Dátum		Vykonal		 Mlynské Nivy 73 Bratislava 821 05
	b						
	c						
SO - PS:				Zák. číslo	0889/11		
Vypracoval		Ing. Gilan		Dátum	05/2011		
Schválil		Šutora		Počet A4	3		
Stavba: TP Žilina				Druh dokum.	MD		
Názov projektu: GD turbosústroja TG3				Príloha:		14	
Názov výkresu: Rozvádzač RQM1				Archívne číslo:			
Konštrukčná dokumentácia				0889/11-141-14			

Táto dokumentácia je duševným majetkom Montáže Čakovice Bratislava, a. s.  
 Žiadna časť tejto dokumentácie nesmie byť reprodukováná, alebo použitá bez jej povolenia.



Pohľad z predu



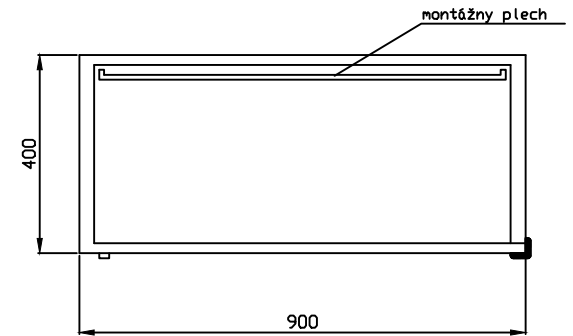
Pohľad zo zadu

**POZNÁMKA :**

- Rozmery (šxhxv): 900x400x2100 mm
- Povrchová úprava : RAL 7035 TEXTURE
- Farba popisu : čierna - výška písma 40mm
- Pale : - predné dvere budú jednoduché a osadené otočnou klukou s vložkou na kľúč
- v predných dverách budú vyrezané otvory pre prístroje podľa výkresu 0889/11-141-14 list 03
- bočné kryty nesmú presahovať šírku rozvádzača

**SUČASŤ DODÁVKY ROZVÁDZAČA :**

DRŽIAK PRE UCHYTENIE KÁBLOV - 1ks

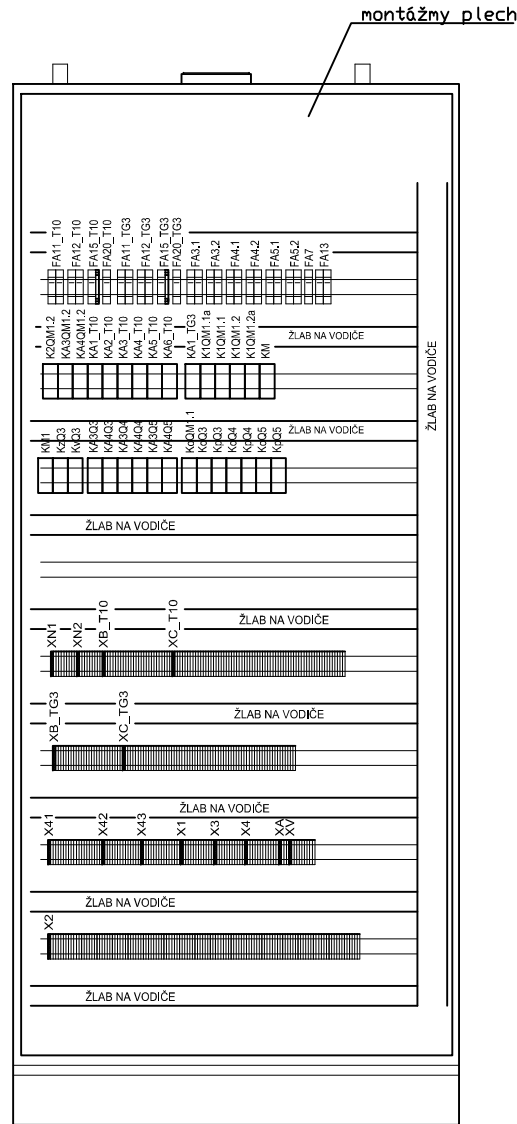
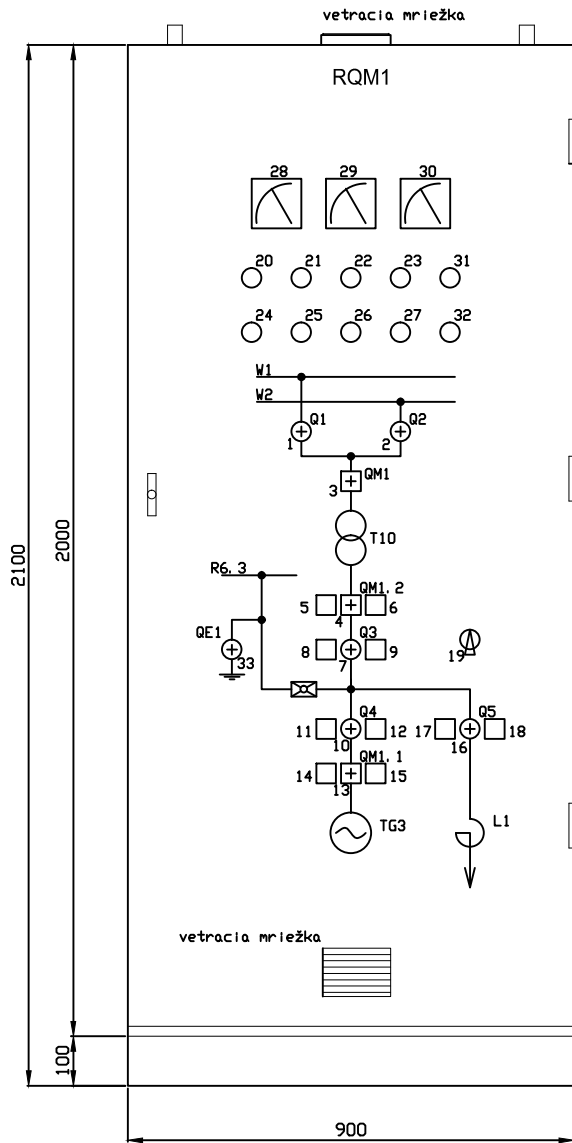


Rez A-A'

Dátum	05/2011	Podpis	Zmena	Dátum	Súbor	Názov projektu	Názov výkresu	Zákazka číslo	Stavba	14
Vyprac.	Gilan	<i>Gilan</i>				G0 turbosústroja TG3	Rozvádzač RQM1	0889/11	TP Žilina	
Schvál.	Sutora	<i>Sutora</i>					konštrukčná dokumentácia	0889/11-141-14		List: 01
										Listov: 03



Táto dokumentácia je duševným majetkom Montáže Čakovice Bratislava, a. s.  
Ziadna časť tejto dokumentácie nesmie byť reprodukováná, alebo použitá bez jej povolenia.

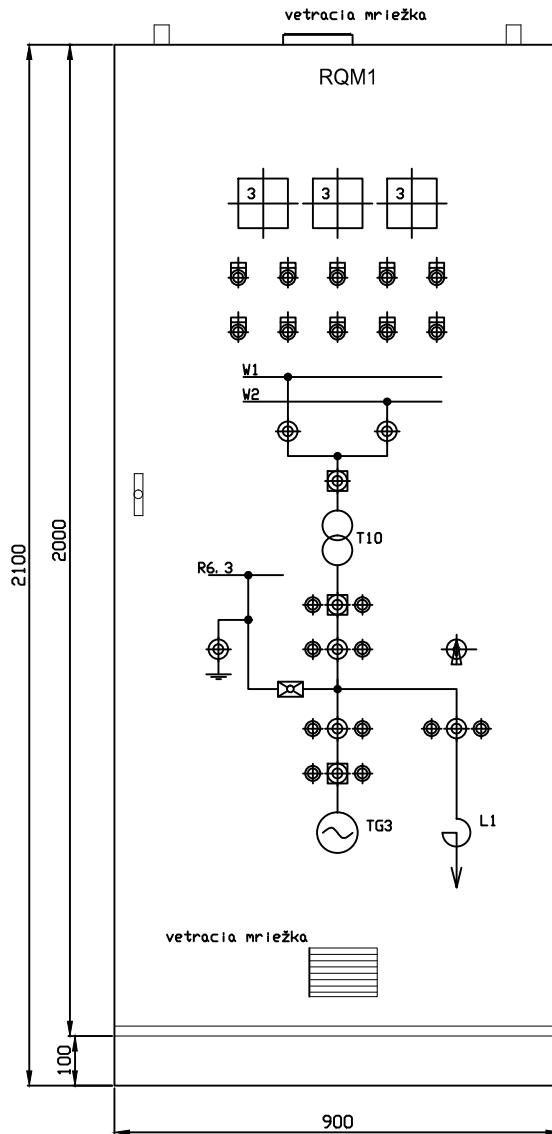
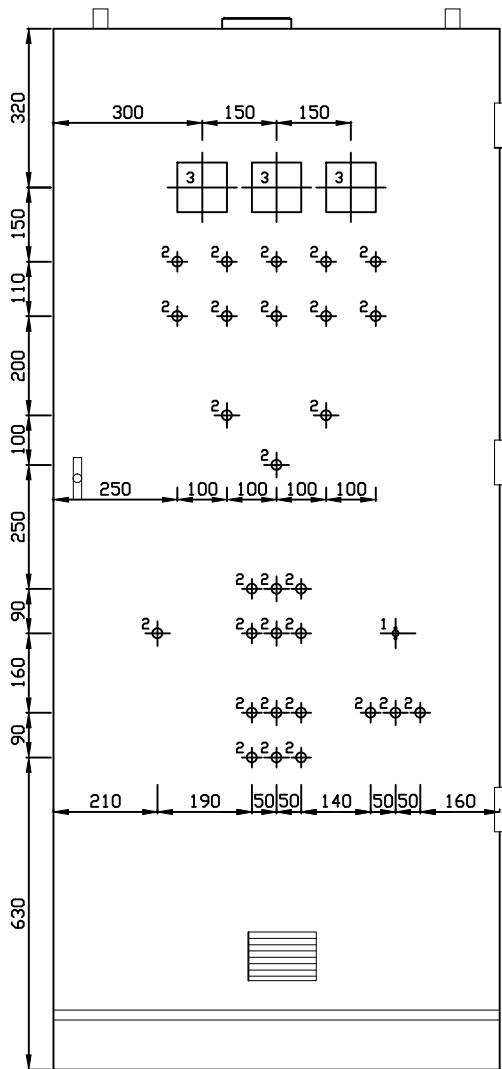


LEGENDA

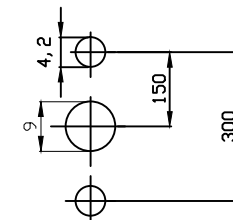
POZICIA	FUNKČNÉ OZNAČENIE	POPIS
1	-HL15	SIGNAL. KRIŽ Q1
2	-HL16	SIGNAL. KRIŽ Q2
3	-HL14	SIGNAL. KRIŽ QM1
4	-HL13	SIGNAL. KRIŽ QM1.2
5	-SA09	VYPNÚT QM1.2
6	-SA10	ZAPNÚT QM1.2
7	-HL12	SIGNAL. KRIŽ Q3
8	-SA07	VYPNÚT Q3
9	-SA08	ZAPNÚT Q3
10	-HL1	SIGNAL. KRIŽ Q4
11	-SA01	VYPNÚT Q4
12	-SA02	ZAPNÚT Q4
13	-HL7	SIGNAL. KRIŽ QM1.1
14	-SA05	VYPNÚT QM1.1
15	-SA06	ZAPNÚT QM1.1
16	-HL4	SIGNAL. KRIŽ Q5
17	-SA03	VYPNÚT Q5
18	-SA04	ZAPNÚT Q5
19	-SB01	OVLÁDANIE MIESTNE/DIALKOVO
20	-HL9	STRATA OVL. NAP. Q3
21	-HL2	STRATA OVL. NAP. Q4
22	-HL5	STRATA OVL. NAP. Q5
23	-HL8	STRATA OVL. NAP. QM1.1
24	-HL10	STRATA NAP. EL. POHONU Q3
25	-HL3	STRATA NAP. EL. POHONU Q4
26	-HL6	STRATA NAP. EL. POHONU Q5
27	-HL17	VÝPADOK IŠTIČA EL. POHON PRE QM1.1 ALEBO QM1.2
28	-P111	PRÚD TG3
29	-P122	NAPĚTIE TG3
30	-P121	NAPĚTIE L1
31	-HL11	STRATA OVL. NAP. QM1.2
32	-HL18	STRATA NAP. 1.12 PRE QM1.1 ALEBO QM1.2
33	-HL19	SIGNAL. KRIŽ QE1 V R6.3/3

Dá.tum	05/2011	Podpis	Zmena	Dá.tum	Súbor	Názov projektu	Názov výkresu	Zákazka číslo	0889/11	Stavba	TP Žilina	14
Vyprac.	Gilan	<i>Gilan</i>				G0 turbosústroja TG3	Rozvádzač RQM1	číslo výkresu	0889/11-141-14			List: 02
Schvál.	Sutora	<i>Sutora</i>					konštrukčná dokumentácia					Listov: 03

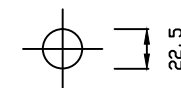
# Čelný panel RQM1 vrtanie



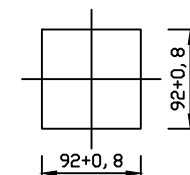
1- detail vrtania S10 JD



2- detail vrtania



3- detail vrtania



Táto dokumentácia je duševným majetkom Montáže Čakovice Bratislava, a. s.  
Ziadna časť tejto dokumentácie nesmie byť reprodukovaná, alebo použitá bez jej povolenia.



Dátum	05/2011	Podpis	Zmena	Dátum	Súbor	Názov projektu	Názov výkresu	Zákazka číslo	0889/11	Stavba	TP Žilina	14
Vyprac.	Gilan	<i>Gilan</i>				GD turbosústroja TG3	Rozvádzač RQM1	číslo výkresu	0889/11-141-14			List: 03
Schvál.	Sutora	<i>Sutora</i>					konštrukčná dokumentácia					Listov: 03

M  
MONTÁŽE  
ČAKOVICE  
BRATISLAVA  
Mlynské Nivy 73  
Bratislava 2  
821 05