

IGM.271.5.2022

Załącznik nr 3 do SWZ OPIS PRZEDMIOTU ZAMÓWIENIA

1. WYMAGANE PARAMETRY OGÓLNE:

Dla ujednolicenia wyglądu instalacji oświetleniowej na całym oświetlanym obszarze, wymaga się, aby oprawy danego rodzaju o różnych mocach posiadały jednakowy kształt (jedna rodzina opraw).

2. WYMAGANE PARAMETRY ENERGETYCZNE:

1) Moc

Moc jednostkowa proponowanych opraw (wraz ze stratami) **nie może** być większa od mocy opraw przedstawionych w poniższej tabeli:

I	Oprawa (rodzaj) typ	Moc jednostkowa [W]	Ilość
1	Oprawa oświetleniowa parkowa LED typ A rodzaj P1	$P \leq 65$	7 szt.
2	Oprawa oświetleniowa parkowa LED typ A rodzaj P2	$P \leq 65$	7 szt.
3	Oprawa oświetleniowa drogowa typ B rodzaj VIII	$P \leq 20W$	9 szt.
4	Oprawa oświetleniowa drogowa typ B rodzaj III	$P \leq 22W$	31 szt.
5	Oprawa oświetleniowa drogowa typ B rodzaj VII	$P \leq 36W$	5 szt.
6	Oprawa oświetleniowa drogowa typ B rodzaj Ia	$P \leq 42W$	61 szt.
7	Oprawa oświetleniowa drogowa typ B rodzaj Ib	$P \leq 42W$	26 szt.
8	Oprawa oświetleniowa drogowa typ B rodzaj II	$P \leq 45.5W$	44 szt.
9	Oprawa oświetleniowa drogowa typ B rodzaj IX	$P \leq 60W$	8 szt.
10	Oprawa oświetleniowa drogowa typ B rodzaj VI	$P \leq 60W$	9 szt.
11	Oprawa oświetleniowa drogowa typ B rodzaj V	$P \leq 64W$	4 szt.
12	Oprawa oświetleniowa drogowa typ B rodzaj IVb	$P \leq 77W$	9 szt.
13	Oprawa oświetleniowa drogowa typ B rodzaj IVa	$P \leq 77W$	11 szt.
14	Oprawa oświetleniowa drogowa typ B rodzaj X	$P \leq 112W$	7 szt.
Razem:			238 szt.

IGM.271.5.2022

2) Redukcja mocy w godzinach nocnych dla oprawy:

- od włączenia do 22:00 - 100%
- od 23:00 do 4:00 - 70%
- od 04:00 do wyłączenia -100%

3. WYMAGANE PARAMETRY TECHNICZNE OPRAW:

1) Oprawy dekoracyjne parkowe TYP A:

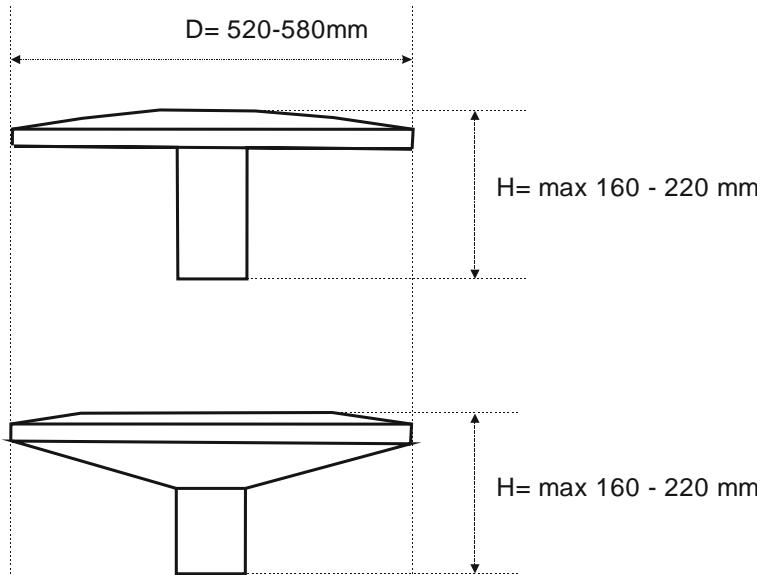
- a) Materiał korpusu: aluminium malowane proszkowo na wybrany kolor – wymagany kolor szary.
- b) Klosz wykonany z PC o wytrzymałości mechanicznej IK09.
- c) Szczelność komory optycznej i elektrycznej IP66.
- d) Oprawa montowana bezpośrednio na słupie o średnicy od ϕ 48mm do ϕ 76mm.
- e) Elementy mocujące oprawę na słupie, (śruby, podkładki) muszą być wykonane ze stali nierdzewnej.
- f) Budowa oprawy pozwala na wymianę układu optycznego oraz modułu zasilającego.
- g) Wymiana elementów układu optycznego bez konieczności wykonywania połączeń lutowanych.
- h) Oprawa wykonana w technologii LED, bryła fotometryczna kształtowana za pomocą płaskiej wielosoczewkowej matrycy LED. Każda z soczewek matrycy emituje taką samą krzywą światłości, a całkowity strumień oprawy jest sumą strumieni poszczególnych soczewek.
- i) Użyte w oprawie panele LED muszą spełniać wymagania normy EN 62471 „Bezpieczeństwo fotobiologiczne lamp i systemów lampowych”.
- j) Temperatura barwowa użytych diod z zakresu 3800K – 4200K (neutralny biały).
- k) Wymagany wskaźnik oddawania barw źródeł LED $R_a \geq 70$.
- l) Utrzymanie strumienia świetlnego w czasie: 90% po 100 000h (zgodnie z IES LM-80 - TM-21).
- m) Wartości wskaźnika udziału światła wysyłanego ku górze (ULOR) nie większa niż określona w Rozporządzeniu WE nr 245/2009.
- n) Redukcja mocy (strumienia) musi odbywać się w sposób płynny przez zmniejszenie strumienia świetlnego wszystkich źródeł LED jednocześnie a nie przez wyłączanie poszczególnych paneli LED w jednej oprawie.
- o) Oprawa wykonana w II klasie ochronności elektrycznej, znamionowe napięcie zasilania 230V/50Hz, współczynnik mocy oprawy $\geq 0,93$ dla znamionowego obciążenia.
- p) Oprawa wykonana w II klasie ochronności.

IGM.271.5.2022

- q) Zakres temperatury otoczenia podczas pracy oprawy: od -30°C do $+35^{\circ}\text{C}$.
- r) Oprawa musi być oznakowana znakiem CE oraz posiadać deklarację zgodności.
- s) Oprawa musi posiadać aktualny certyfikat akredytowanego ośrodka badawczego potwierdzający wykonanie wyrobu zgodnie z Normami zharmonizowanymi z Dyrektywą LVD (PN-EN 60598-1/PN-EN 60598-2-3) oraz zachowanie reżimów produkcji i jej powtarzalności, zgodnie z Typem 5 wg ISO/IEC 17067, **certyfikat ENEC** oraz **ENEC+**.
- t) Układ zasilający umożliwiający sterowanie sygnałem cyfrowym DALI lub 1,10V, zaprogramowanie co najmniej 5-ciu stopni autonomicznej redukcji mocy i strumienia świetlnego bez zewnętrznego sygnału sterującego.
- u) Zarówno panel LED jak i układ zasilający muszą posiadać czujnik termiczny redukujący moc w przypadku przekroczenia granicznej temperatury pracy.
- v) Ochrona przed przepięciami 10kV (umieszczona wewnątrz oprawy z możliwością jej wymiany bez konieczności wymiany zasilacza, wyposażona we wskaźnik optyczny poprawności działania).
- w) Kształt zbliżony do przedstawionego poniżej, tolerancja wymiarów $D\pm 10\%$; $h\pm 25\%$;
- x) Oprawa ma być wyposażona w oznakowanie identyfikacyjne w postaci np. kodu kreskowego/kodu QR lub inne równoważne pozwalające Wykonawcy/Zamawiającemu na szybką identyfikację parametrów oprawy, takich jak:
- strumień świetlny oprawy,
 - strumień świetlny źródła światła,
 - typ optyki,
 - moc znamionowa oprawy,
 - współczynnik mocy,
 - datę produkcji,
 - za pomocą smartfonu/tabletu i darmowej aplikacji mobilnej. Rozwiązanie-aplikacja mobilna ma ponadto posiadać możliwość lokalizacji miejsca instalacji opraw – przypisania oprawy do lokalizacji (nadanie oprawie współrzędnych geograficznych)

IGM.271.5.2022

y)



2) Oprawy drogowe: TYP B

- a) Materiał korpusu: Wysokociśnieniowy odlew aluminiowy malowany proszkowo na wybrany kolor – preferowany kolor szary.
- b) Klosz wykonany z hartowanego szkła o wytrzymałości mechanicznej min. IK08.
- c) Szczelność komory optycznej i elektrycznej IP66.
- d) Oprawa montowana bezpośrednio na słupie lub wysięgniku o średnicy 48-60mm.
- e) Elementy mocujące oprawę na słupie, (śruby, podkładki) muszą być wykonane ze stali nierdzewnej.
- f) Oprawy winny umożliwiać dostęp do komory elektrycznej bez użycia narzędzi, nie dopuszcza się stosowania śrub z nakrętkami motylkowymi itp. wszelkie elementy służące do zamykania opraw winny być wykonane ze stali nierdzewnej lub materiału z którego wykonany jest korpus oprawy - aluminiowy odlew ciśnieniowy, dopuszcza się zastosowanie śrub ale zlokalizowanych od dołu oprawy tak aby uniemożliwić gromadzenie się wody lub zanieczyszczeń,
- g) Budowa oprawy pozwala na wymianę układu optycznego oraz modułu zasilającego.
- h) Wymiana elementów układu optycznego bez konieczności wykonywania połączeń lutowanych.

IGM.271.5.2022

- i) Oprawa wykonana w technologii LED, bryła fotometryczna kształtowana za pomocą płaskiej wielosoczewkowej matrycy LED. Każda z soczewek matrycy emituje taką samą krzywą światłości, a całkowity strumień oprawy jest sumą strumieni poszczególnych soczewek.
- j) Użyte w oprawie panele LED muszą spełniać wymagania normy EN 62471 „Bezpieczeństwo fotobiologiczne lamp i systemów lampowych”.
- k) Temperatura barwowa użytych diod z zakresu 3800K – 4200K (neutralny biały).
- l) Wymagany wskaźnik oddawania barw źródeł LED Ra ≥ 70 .
- m) Utrzymanie strumienia świetlnego w czasie: 90% po 100 000h (zgodnie z IES LM-80 - TM-21).
- n) Wartości wskaźnika udziału światła wysyłanego ku górze (ULOR) nie większa niż określona w Rozporządzeniu WE nr 245/2009.
- o) Redukcja mocy (strumienia) musi odbywać się w sposób płynny przez zmniejszenie strumienia świetlnego wszystkich źródeł LED jednocześnie a nie przez wyłączenie poszczególnych paneli LED w jednej oprawie.
- p) Oprawa wykonana w II klasie ochronności elektrycznej, znamionowe napięcie zasilania 230V/50Hz, współczynnik mocy oprawy $\geq 0,93$ dla znamionowego obciążenia.
- q) Skuteczność świetlna co najmniej 130lm/W.
- r) Oprawa wykonana w II klasie ochronności.
- s) Zakres temperatury otoczenia podczas pracy oprawy: od -30°C do $+35^{\circ}\text{C}$.
- t) Oprawa musi być oznakowana znakiem CE oraz posiadać deklarację zgodności.
- u) Oprawa musi posiadać aktualny certyfikat akredytowanego ośrodka badawczego potwierdzający wykonanie wyrobu zgodnie z Normami zharmonizowanymi z Dyrektywą LVD (PN-EN 60598-1/PN-EN 60598-2-3) oraz zachowanie reżimów produkcji i jej powtarzalności, zgodnie z Typem 5 wg ISO/IEC 17067, **certyfikat ENEC** oraz **ENECA**.
- v) Układ zasilający umożliwiający sterowanie sygnałem cyfrowym DALI lub 1,10V, zaprogramowanie co najmniej 5-ciu stopni autonomicznej redukcji mocy i strumienia świetlnego bez zewnętrznego sygnału sterującego.
- w) Wymagana jest regulacja położenia oprawy na wysięgniku w zakresie od $+10^{\circ}$ do -90° z krokiem nie mniejszym niż 5° . Uchwyt montażowy musi być wykonany z tego samego materiału, co korpus oprawy (ciśnieniowy odlew aluminium) i być jego integralną częścią, dodatkowo musi być zabezpieczony powłoką lakierniczą w kolorze oprawy.
- x) Zarówno panel LED jak i układ zasilający muszą posiadać czujnik termiczny redukujący moc w przypadku przekroczenia granicznej temperatury pracy.
- y) Ochrona przed przepięciami 10kV (umieszczona wewnątrz oprawy z możliwością jej wymiany bez konieczności wymiany zasilacza, wyposażona we wskaźnik optyczny poprawności działania).

IGM.271.5.2022

- z) Oprawa ma być wyposażona w oznakowanie identyfikacyjne w postaci np. kodu kreskowego/kodu QR lub inne równoważne pozwalające Wykonawcy/Zamawiającemu na szybką identyfikację parametrów oprawy, takich jak:
- strumień świetlny oprawy,
 - strumień świetlny źródła światła,
 - typ optyki,
 - moc znamionowa oprawy,
 - współczynnik mocy,
 - datę produkcji,
 - za pomocą smartfonu/tabletu i darmowej aplikacji mobilnej. Rozwiązanie-aplikacja mobilna ma ponadto posiadać możliwość lokalizacji miejsca instalacji opraw – przypisania oprawy do lokalizacji (nadanie oprawie współrzędnych geograficznych)

4. WYMAGANE PARAMETRY FOTOMETRYCZNE:

- a) Wykonawca musi zapewnić dostępność plików fotometrycznych (np. format .Ldt, .les). Pliki zamieszczone na stronie internetowej producenta lub dystrybutora pozwalające wykonać sprawdzające obliczenia fotometryczne w ogólnodostępnych oświetleniowych programach komputerowych (np. Dialux, Relux).
- b) Wykonawca w celu potwierdzenia spełnienia parametrów opraw **po podpisaniu umowy** musi przedstawić wyliczenia fotometryczne dla każdej oprawy i odpowiadającej danej oprawie sytuacji oświetleniowej, które Zamawiający załącza do SWZ

Należy spełnić wszystkie minimalne wymagane parametry oświetleniowe dla zadanej klasy oświetlenia drogi, chodnika, ścieżki (Luminancja L, Równomierność U_o, Równomierność U_l, Przyrost wartości progowej kontrastu TI, Średnie natężenie oświetlenia E_m, Minimalne natężenie oświetlenia E_{min}).

Wykonawca - na wezwanie Zamawiającego będzie zobowiązany:

- przedłożyć obliczenia fotometryczne (wydruki + edytowalne pliki obliczeniowe na cyfrowym nośniku) wykonane w ogólnodostępnym programie obliczeniowym np. Dialux/Relux pokazujące spełnienie wymagań klas oświetleniowych określonych w Normie PN-EN 13201 „Oświetlenie dróg”. Obliczenia muszą być wykonane dla identycznych założeń przyjętych dla bazowych obliczeń fotometrycznych (klasa oświetlenia, geometria drogi, położenie środka optycznego oprawy, MF, rodzaj nawierzchni, itp.).

- ponadto, Wykonawca - na wezwanie Zamawiającego – będzie zobowiązany przedłożyć karty katalogowe, deklaracje zgodności oraz wymagane certyfikaty potwierdzające deklarowane parametry. Dostawca powinien potwierdzić, że użyte w obliczeniach pliki fotometryczne dla poszczególnych rozsyłów pochodzą od proponowanych typów opraw.



IGM.271.5.2022

Uwaga:

Wysokość punktu świetlnego – oznacza wysokość montażu oprawy na słupie. Zamawiający jednocześnie dopuszcza tolerancję dotyczącą tego parametru będącą wynikiem rzeczywistej pozycji źródła światła w stosunku do mocowania oprawy.