



Gmina Łabiszyn  
IGM.271.5.2022

### **Odpowiedzi na pytania Wykonawców**

**z dn. 01.06.2022**

Dotyczy przetargu na: **Dostawę opraw oświetleniowych w ramach zadania "Modernizacja oświetlenia ulicznego w gminie Łabiszyn"**

- **Pytanie 5:**

W jakim zakresie Zamawiający dopuszcza zmianę kąta nachylenia opraw w obliczeniach oświetleniowych?

**Odpowiedź:** Zamawiający dopuszcza zmianę kąta nachylenia opraw w zakresie zgodnym z zapisem w OPZ (Opis Przedmiotu Zamówienia): „**Wymagana jest regulacja położenia oprawy na wysięgniku w zakresie od +10° do -90° z krokiem nie mniejszym niż 5°**”, przy czym konieczne jest spełnienie parametrów oświetleniowych w tym oświetlenia.

- **Pytanie 6:**

Czy Zamawiający wymaga zasilacza Dali, czy wystarczy zasilacz z pięciostopniową redukcją mocy?

**Odpowiedź:** Nie. Zgodnie z OPZ: „*Układ zasilający umożliwiający sterowanie sygnałem cyfrowym DALI lub 1,10V, zaprogramowanie co najmniej 5-ciu stopni autonomicznej redukcji mocy i strumienia świetlnego bez zewnętrznego sygnału sterującego*”.

- **Pytanie 7:**

Czy zamawiający dopuści rozwiązania przeciwprzepięciowe w oprawach bez wskaźnika poprawności działania?

**Odpowiedź:** Zamawiający nie dopuszcza rozwiązania przeciwprzepięciowego w oprawach bez wskaźnika poprawności działania

- **Pytanie 8**

Czy wszystkie podane w dokumentacji przetargowej parametry opraw oświetleniowych są istotne ? Jeśli nie, to proszę o wskazanie tych nieistotnych.

**Odpowiedź:** Wszystkie parametry są istotne.

- **Pytanie 9:**

Upriejmię proszę o informację czy Zamawiający wymaga złożenia przedmiotowych środków dowodowych w postaci kart katalogowych oferowanych opraw oświetleniowych?

**Odpowiedź:** Nie, zamawiający nie żąda złożenia przedmiotowych środków dowodowych.



Gmina Łabiszyn  
IGM.271.5.2022

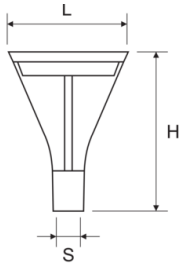
• **Pytanie 10:**

Wnosimy o dopuszczenie jako rozwiązanie równoważne oprawy ozdobnej o kształcie na wzór odwróconej delty o wymiarach:

L= 360 mm;

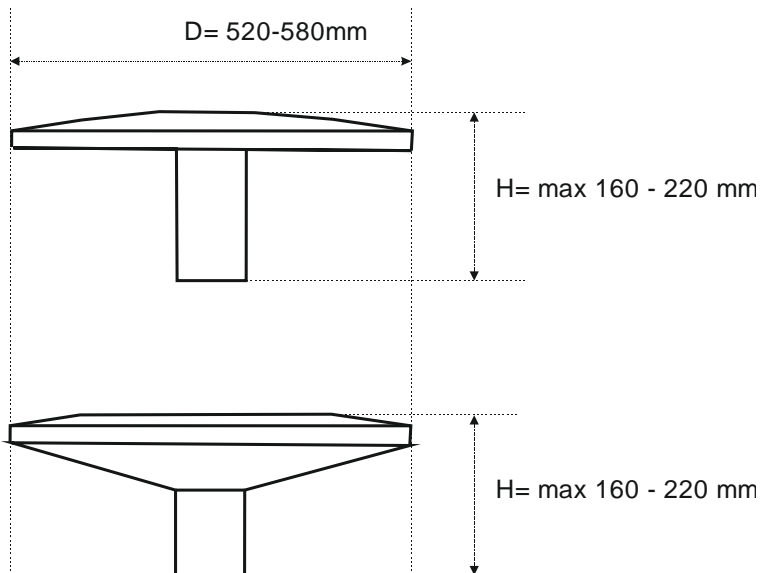
H= 482 mm

S=Ø48/60/76 mm.



Informujemy, że oprawa o zaprezentowanych wymiarach spełnia wszystkie wymogi specyfikacji przetargowej oraz wpisuje się w kształt opraw parkowych dostarczanych przez czołowych producentów w Europie.

**Odpowiedź:** Nie. Oprawa powinna spełniać wymiary kształt w zakresie podanym w OPZ (Opis Przedmiotu Zamówienia).



*dokument podpisany przez:*

*Jacka Idziego Kaczmarka – Burmistrza Łabiszyna*

Opublikowano:

1. Platforma Josephin: <https://josephine.proebiz.com/pl/tender/20549/summary>
2. a/a

IGM/AL