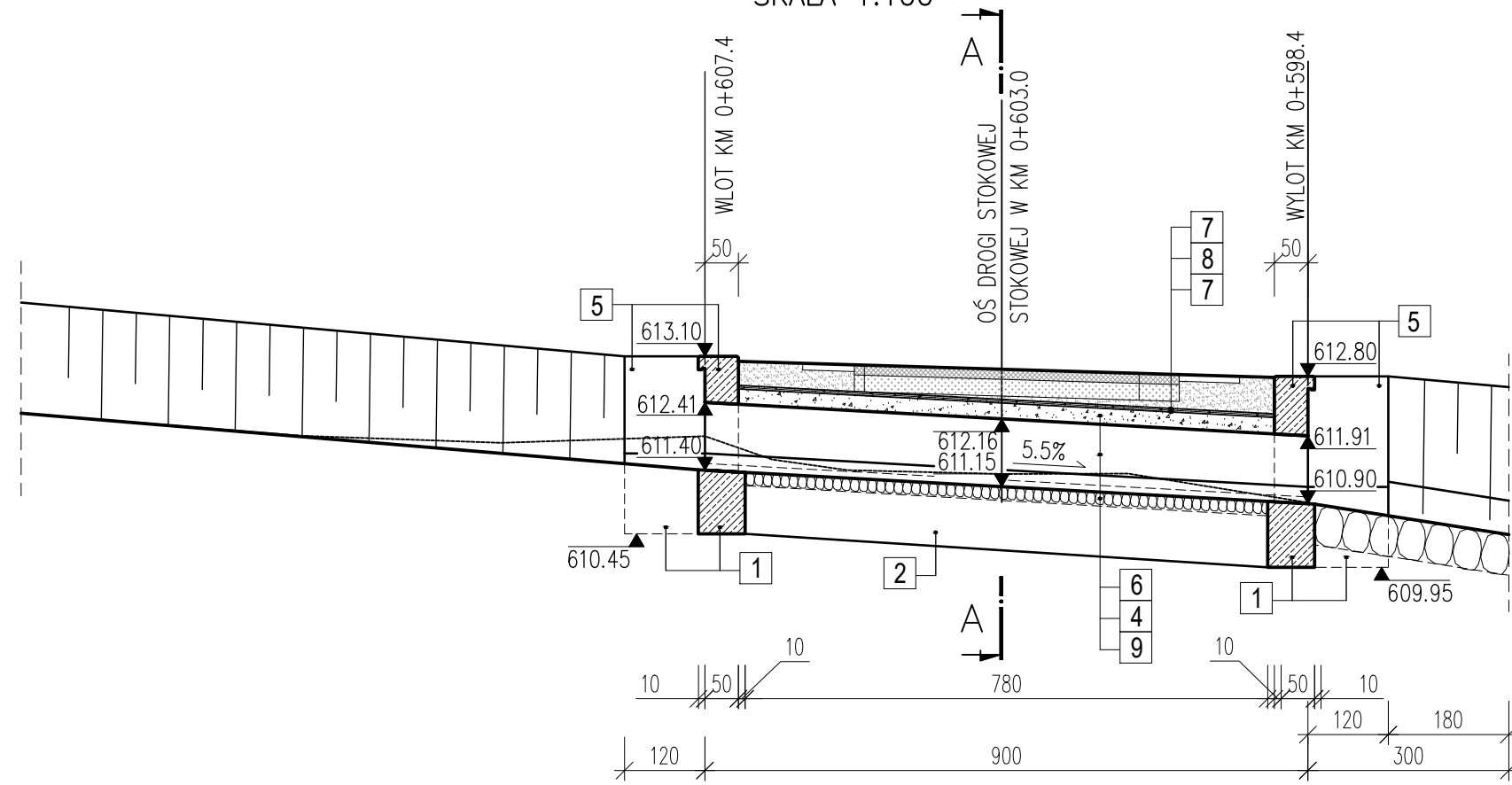
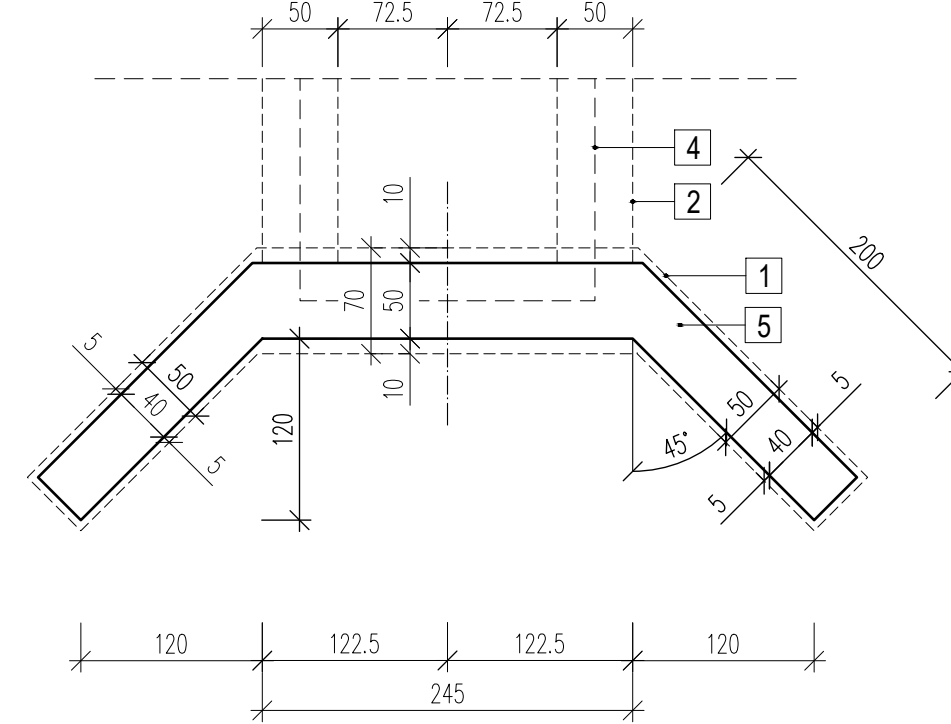


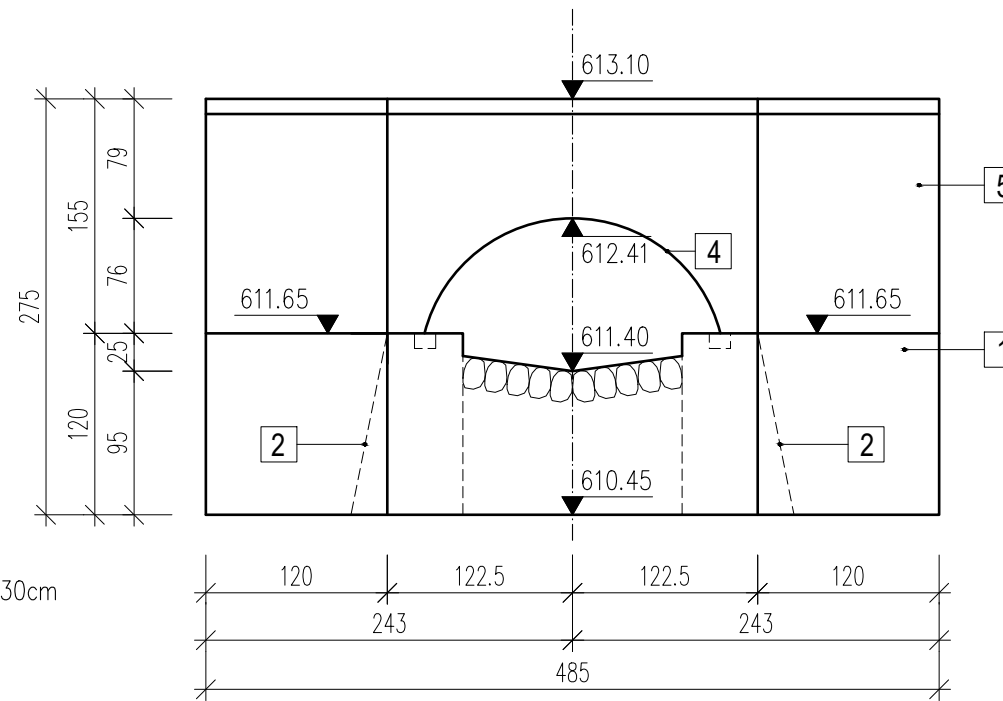
PROJ. PRZEPUST Z BLACH FALISTYCH O WYM. 1,95x0,86m
W KM 0+603 POTOKU "BEZ NAZWY" (GR-1), W KM 0+616 DROGI STOKOWEJ
SKALA 1:100



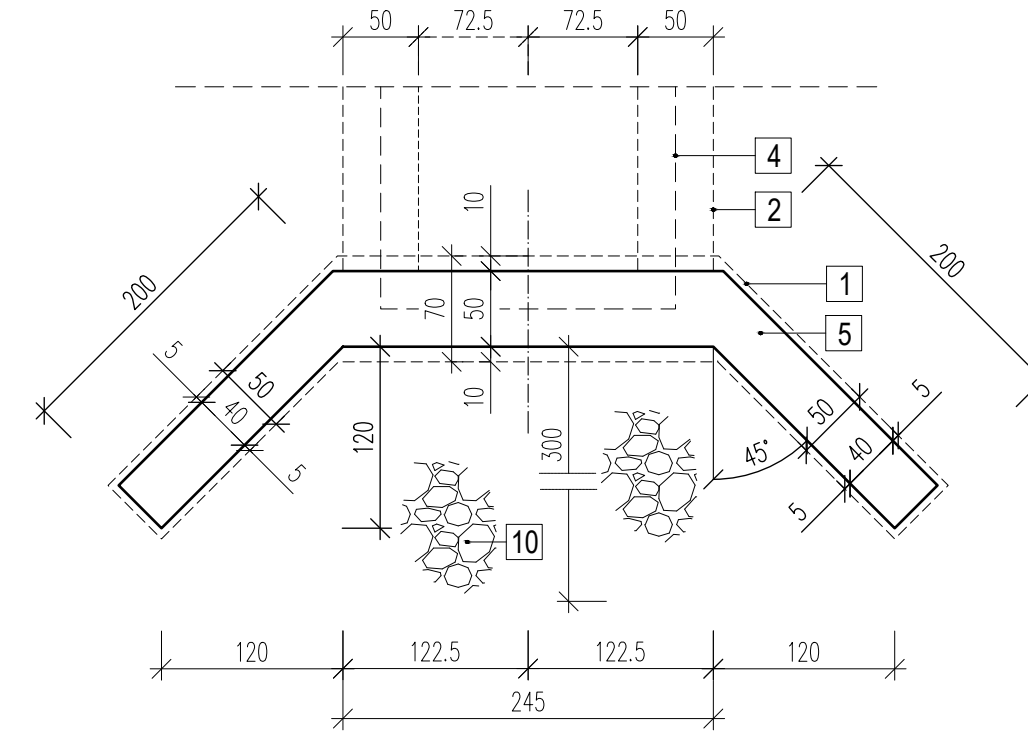
RZUT Z GÓRY ŚCIANKI WLOTU
SKALA 1:50



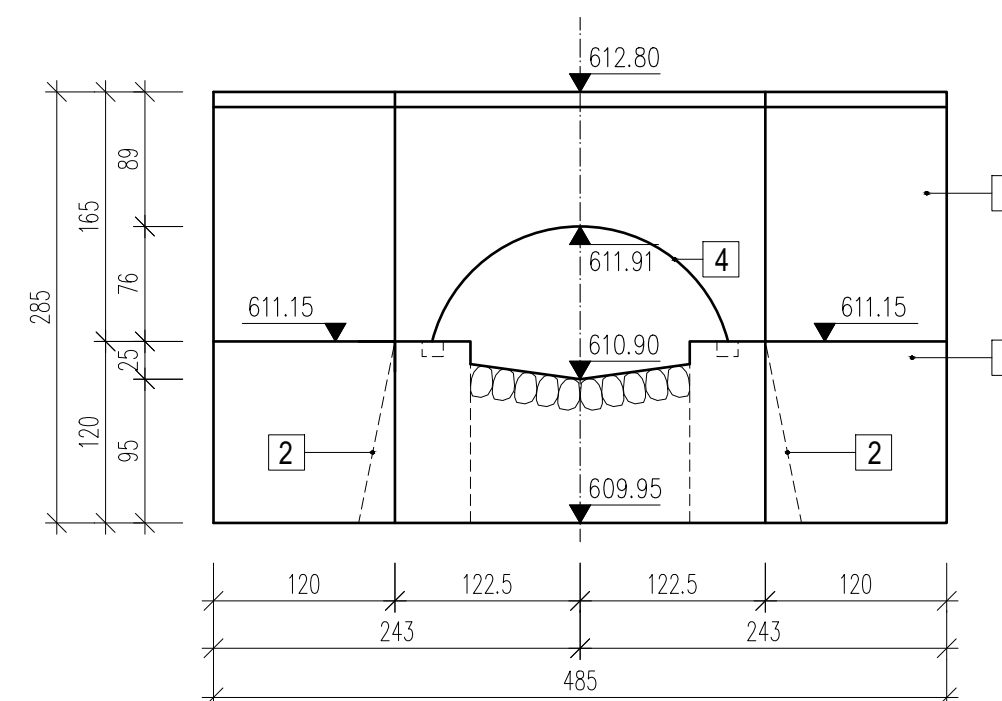
WIDOK ŚCIANKI WLOTU
SKALA 1:50



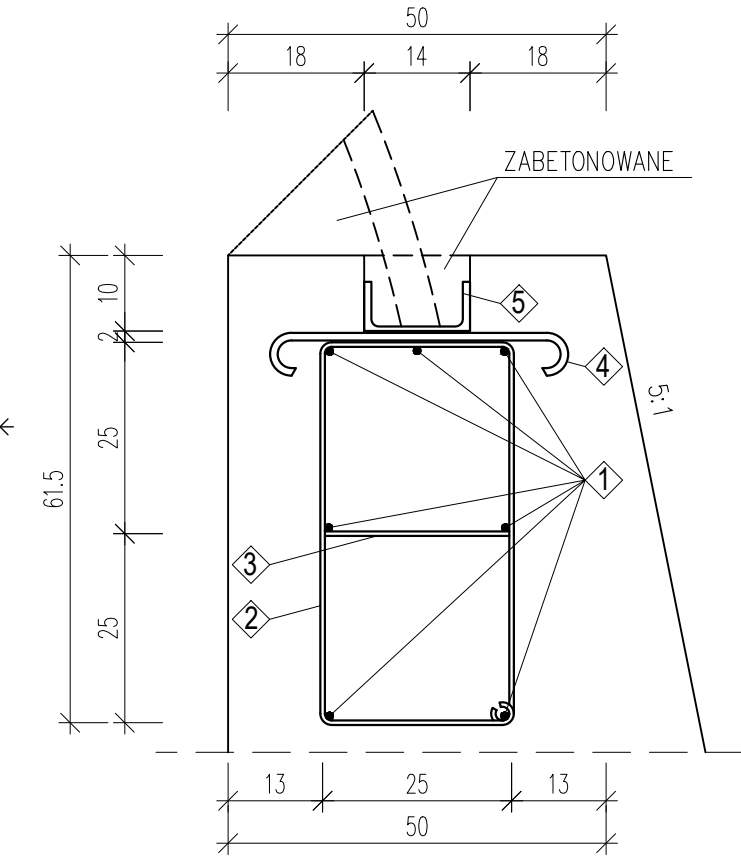
RZUT Z GÓRY ŚCIANKI WYLOTU
SKALA 1:50



WIDOK ŚCIANKI WYLOTU
SKALA 1:50



SZCZEGÓŁ "A"
SKALA 1:10



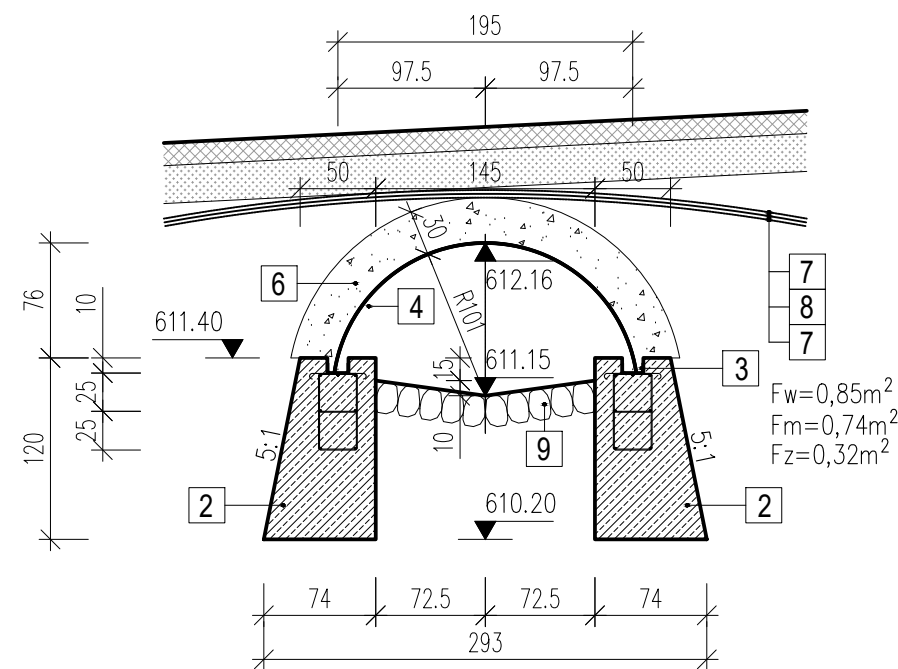
ZBROJENIE ŁAWY PODŁOŻYSKOWEJ

- ① - Pręty żebrowane $\phi 10$, szt. 7, L=9,15m
- ② - Strzemiona $\phi 6$, szt. 19, L=1,60m co 50cm
- ③ - Strzemiona $\phi 6$, szt. 19, L=0,35m
- ④ - Pręty żebrowane $\phi 10$, szt. 19, L=0,45m
- ⑤ - Ceownik 140x60x7mm, szt. 2, L=9,15m

ZESTAWIENIE STALI - ŁAWY PODŁOŻYSKOWEJ (2 ławy)

Lp.	Nazwa elementu	Średnica [mm]	Ilość [szt.]	Długość pręta [m]	Wsp. [kg/m]	Masa [kg]
①	Pręty żebrowane	$\phi 10$	14	9,15	0,62	79,42
④	Pręty żebrowane	$\phi 10$	38	0,45	0,62	10,60
Razem [kg]						90,02
②	Strzemiona	$\phi 6$	38	1,60	0,222	13,50
③	Strzemiona	$\phi 6$	38	0,35	0,222	2,95
Razem [kg]						16,45
⑤	Ceownik 140x60x7	-	2	9,00	16,0	288,0

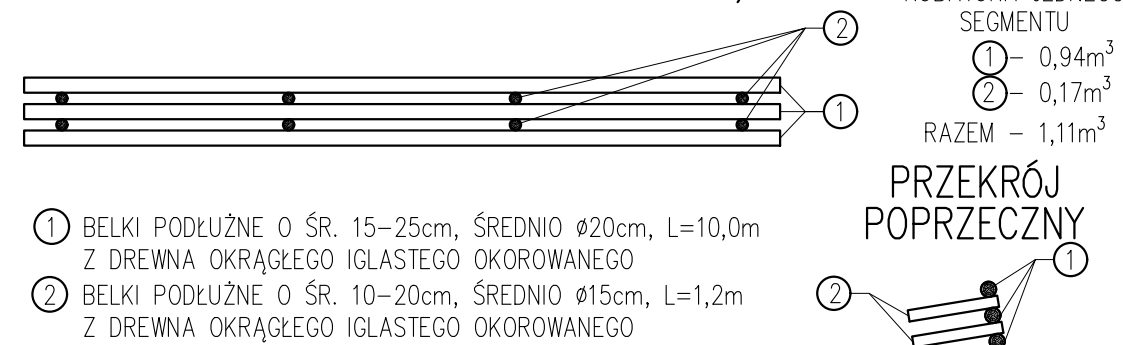
PRZEKRÓJ A-A
SKALA 1:50



LEGENDA:

- ① - FUNDAMENT ŚCIANKI Z BETONU C25/30
- ② - FUNDAMENT ŁAWY PODŁOŻYSKOWEJ Z BETONU C25/30
- ③ - ŁAWA PODŁOŻYSKOWA I STĘŻENIA ŻELBETOWE
- ④ - BLACHA FALISTA O WYM. 1,95x0,86m
- ⑤ - ŚCIANKI Z KAMIENIA ŁAMANEGO NA ZAPRAWIE M-7 GRUB. 50cm
- ⑥ - ZASYPKA ŻWIROWO-PIASKOWA O UZIARNIENIU 0-31,5mm, WARSTWA GR. 30cm
- ⑦ - GEOWŁÓKNINA O MASIE MIN 500g/m²
- ⑧ - GEOMEMBRANA HDPE GR. 1,0mm
- ⑨ - NARZĄT KAMIENNY GR. 20cm
- ⑩ - UBEZPIECZENIE DNA NA SZER. ŚR. 1,45m I SKARP OBUSTRONNIE PO 0,50m NARZUTEM KAMIENNYM, GŁAZY O WADZE POWYŻEJ 50kg/szt. O ŚREDNICY 50-80cm NA DŁUGOŚCI 3,0m W KM 0+598,4 - 0+595,4 POTOKU "BEZ NAZWY" (GR-1)

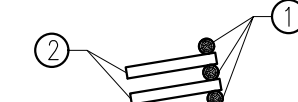
KASZYCA DREWNIANA SEGMENT DŁ. 10,0m



- ① BELKI PODŁUŻNE O ŚR. 15-25cm, ŚREDNIO $\phi 20$ cm, L=10,0m Z DREWNA OKRĄGŁEGO IGLASTEGO OKOROWANEGO
- ② BELKI PODŁUŻNE O ŚR. 10-20cm, ŚREDNIO $\phi 15$ cm, L=1,2m Z DREWNA OKRĄGŁEGO IGLASTEGO OKOROWANEGO

KUBATURA JEDNEGO SEGMENTU
① - 0,94m³
② - 0,17m³
RAZEM - 1,11m³

PRZEKRÓJ POPRZECZNY



ZESPÓŁ USŁUG PROJEKTOWYCH PRO-LAS JÓZEF SATOŁA		30-348 Kraków, ul. Grota-Roweckiego 17/33			
Temat:	Przebudowa drogi stokowej w oddz. nr 178, 177, 176 w Leśnictwie Kiełbasów odcinek od km 0+000 do km 0+660 Obręb Pewel Ślęmieńska działki nr ewid. 5211/6, 5210, 5209				Um. 2717-0006-2021
Treść:	Przepust z blach falistych o wym. 1,95x0,86m na potoku Bez nazwy w km 0+603 w ciągu drogi km 0+616				Stadium: P.B.
Funkcja:	Imię i nazwisko	Specjalność	Nr Upr.	Podpis	Skala: 1:10 1:50 1:100
Projektant:	mgr inż. J. Satoła	drogowa	UAN-Upr. 518/89		Nr rys. 11
Opracował:	mgr inż. J. Satoła	drogowa	UAN-Upr. 518/89		Nr arch.
Sprawił:	mgr inż. J. Satoła	drogowa	UAN-Upr. 518/89		Data: 12.2021