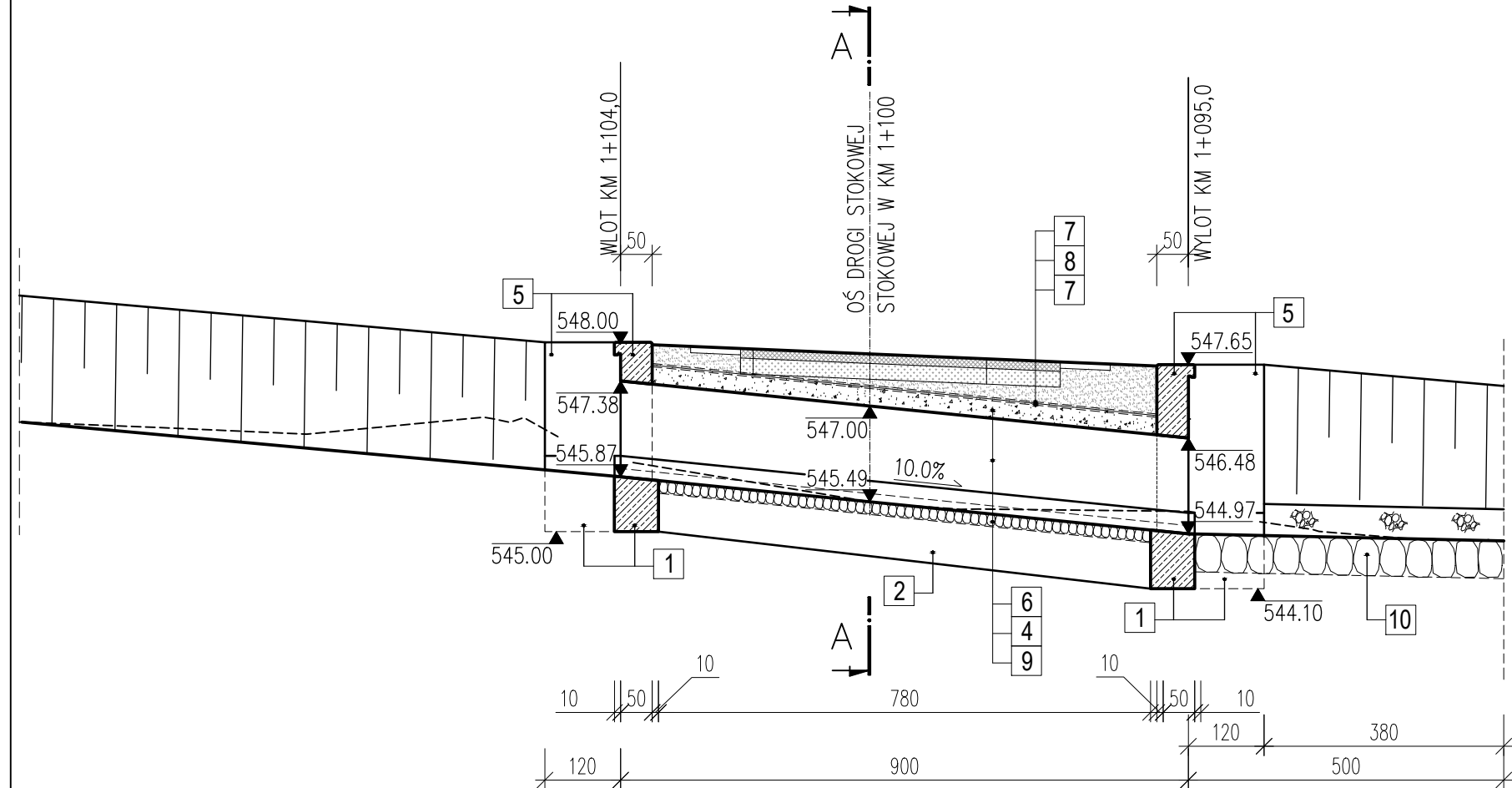
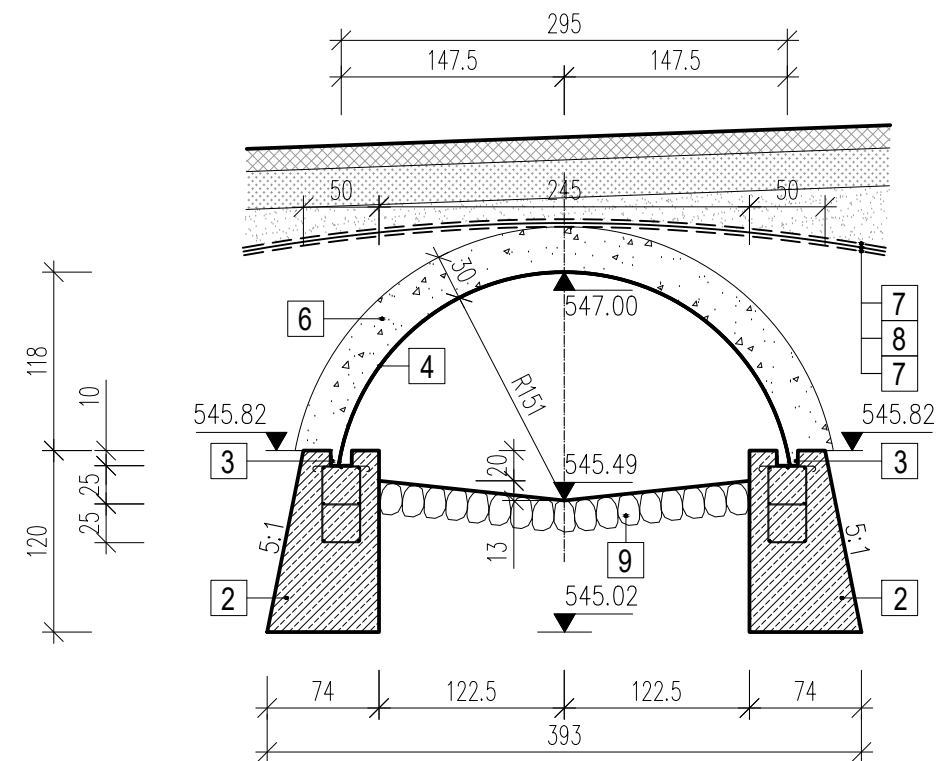


PROJ. PRZEPUST Z BLACH FALISTYCH O WYM. 2,95x1,28m  
W KM 1+100 POTOKU "GRABSKI", W KM 0+039 DROGI STOKOWEJ  
SKALA 1:100



PRZEKRÓJ A-A  
SKALA 1:50

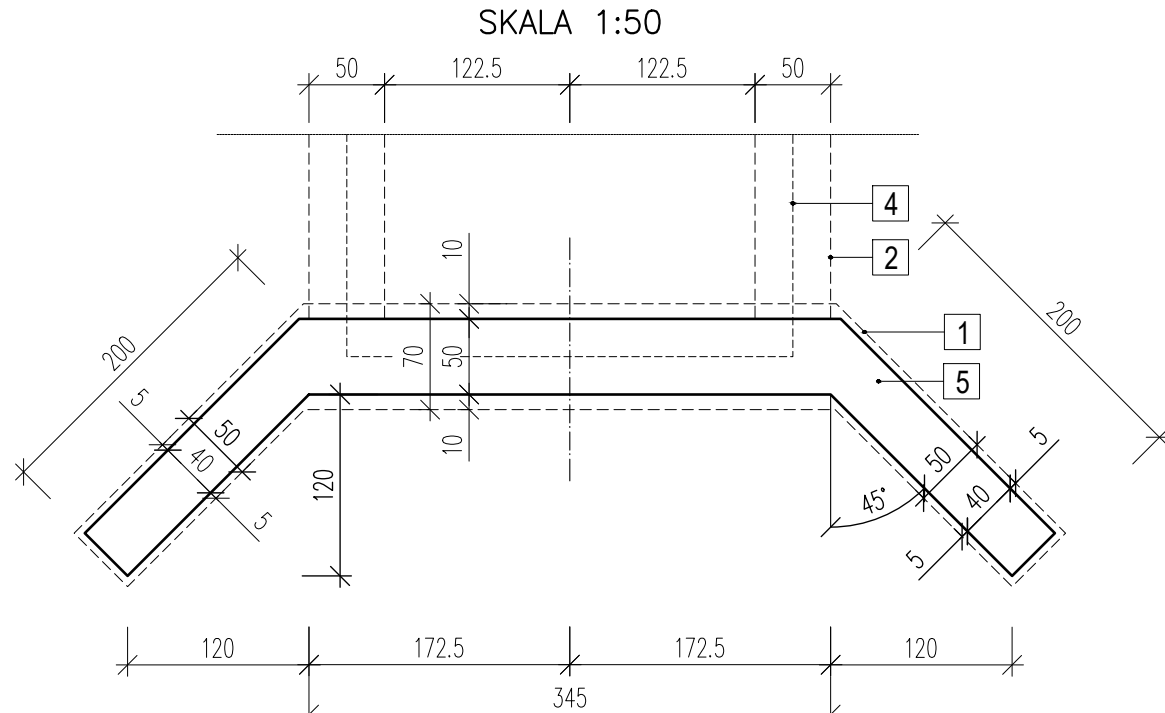


$F_w=0,85m^2$   
 $F_m=0,74m^2$   
 $F_z=0,32m^2$

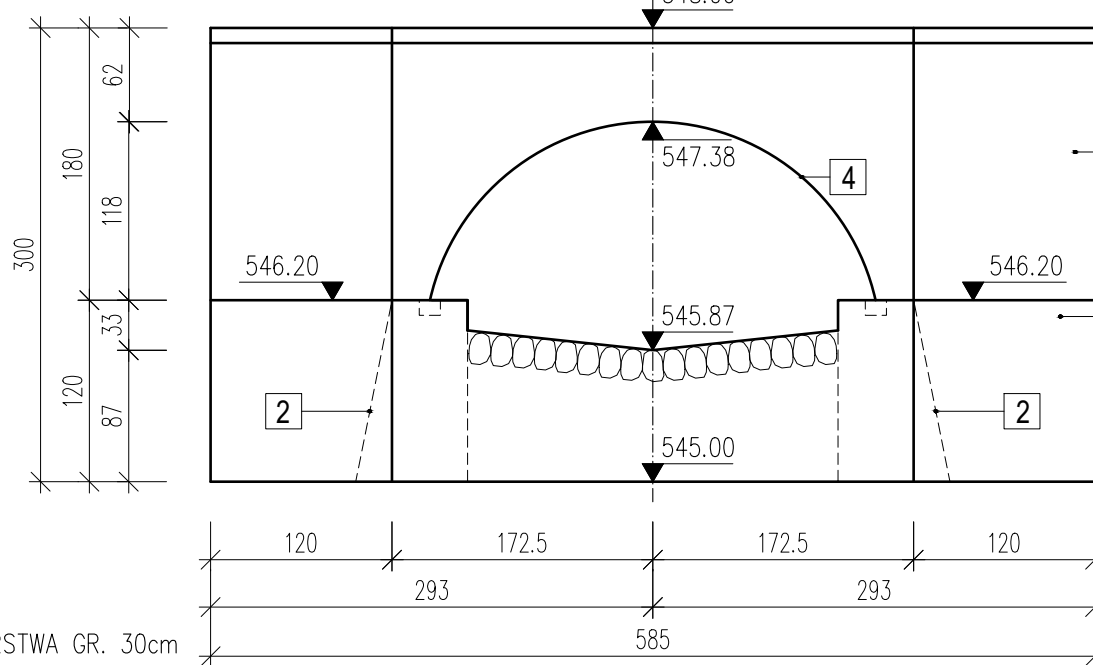
LEGENDA:

- 1 - FUNDAMENT ŚCIANKI Z BETONU C25/30
- 2 - FUNDAMENT ŁAWY PODŁOŻYSKOWEJ Z BETONU C25/30
- 3 - ŁAWA PODŁOŻYSKOWA I STĘŻENIA ŻELBETOWE
- 4 - BLACHA FALISTA O WYM. 2,95x1,28m
- 5 - ŚCIANKI Z KAMIENIA ŁAMANEGO NA ZAPRAWIE M-7 GR. 50cm
- 6 - ZASYPKA ŻWIROWO-PIASKOWA O UZIARNIENIU 0-31,5mm, WARSTWA GR. 30cm
- 7 - GEOWŁÓKNINA O MASIE MIN 500g/m<sup>2</sup>
- 8 - GEOMEMBRANA HDPE GR. 1,0mm
- 9 - NARZĄT KAMIENNY GR. 20cm
- 10 - UBEZPIECZENIE DŃ NA SZER. ŚR. 2,45m I SKARP OBOSTRONNIE PO 0,50m NARZĄTEM KAMIENNYM, GŁĄZY O WADZE POWYŻEJ 50kg/szt. O ŚREDNICY 50-80cm NA DŁUGOŚCI 5,0m W KM 1+095,0 - 1+090,0 POTOKU "GRABSKI"

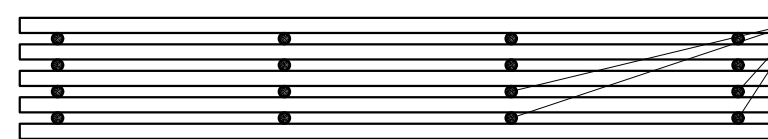
RZUT Z GÓRY ŚCIANKI WLOTU  
SKALA 1:50



WIDOK ŚCIANKI WLOTU  
SKALA 1:50



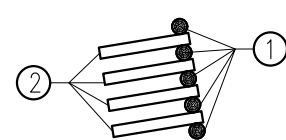
KASZYCA DREWNIANA SEGMENT DŁ. 10,0m



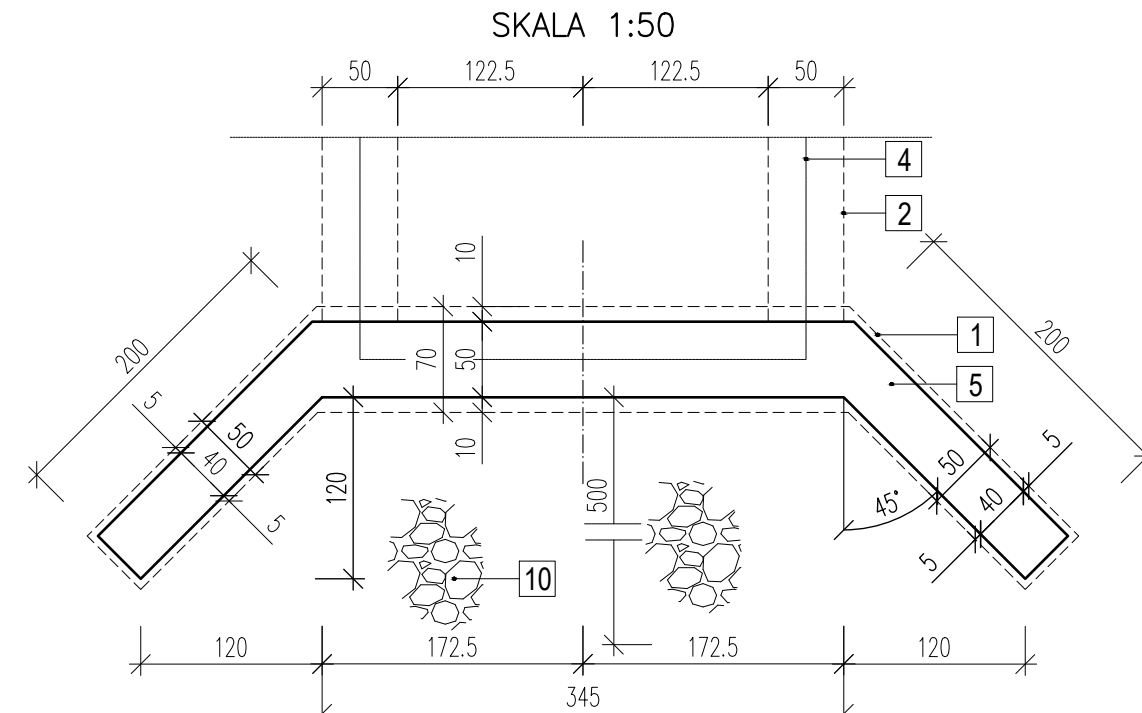
- 1 - BELKI PODŁUŻNE O ŚR. 15-25cm, ŚREDNIO Ø20cm, L=10,0m Z DREWNA OKRĄGŁEGO IGLASTEGO OKOROWANEGO
- 2 - BELKI PODŁUŻNE O ŚR. 10-20cm, ŚREDNIO Ø15cm, L=1,2m Z DREWNA OKRĄGŁEGO IGLASTEGO OKOROWANEGO

KUBATURA JEDNEGO SEGMENTU  
1 - 1,57m<sup>3</sup>  
2 - 0,34m<sup>3</sup>  
RAZEM - 1,91m<sup>3</sup>

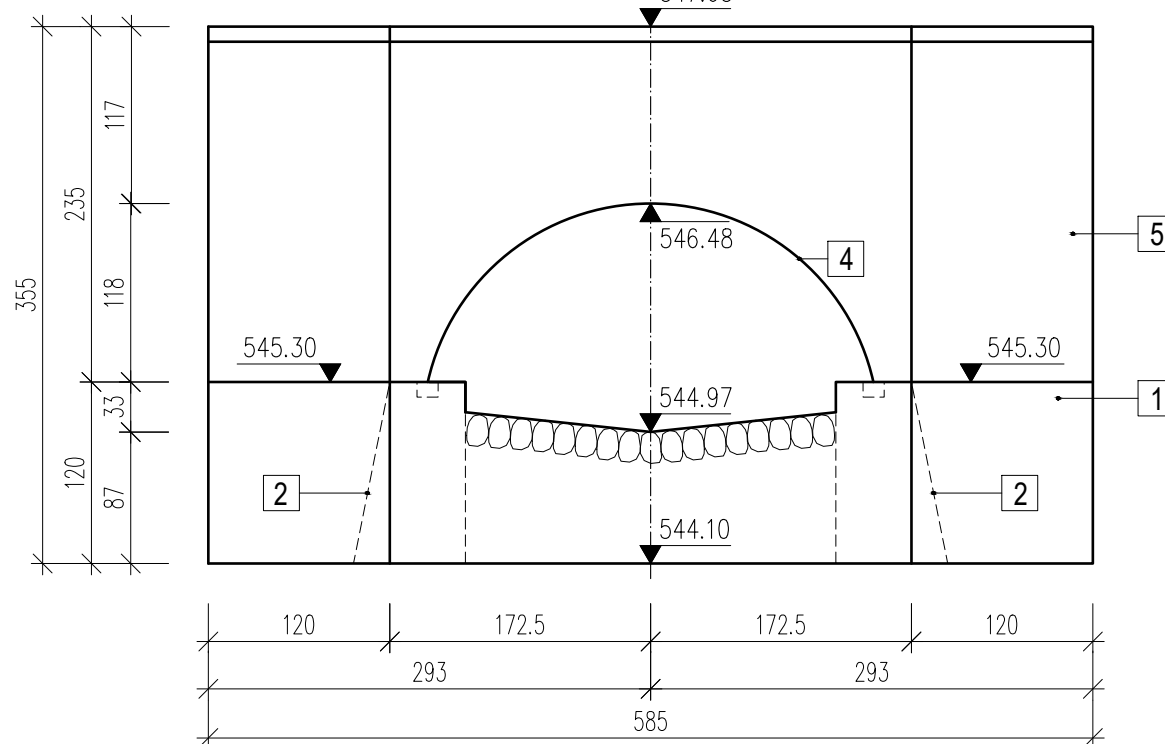
PRZEKRÓJ POPRZECZNY



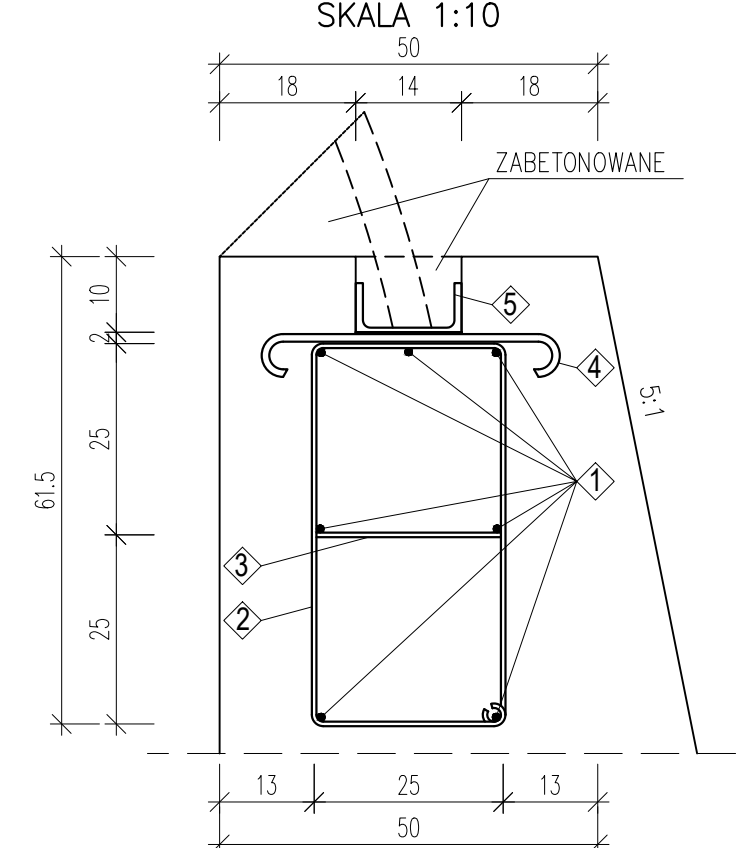
RZUT Z GÓRY ŚCIANKI WYLOTU  
SKALA 1:50



WIDOK ŚCIANKI WYLOTU  
SKALA 1:50



SZCZEGÓŁ "A"  
SKALA 1:10



ZBROJENIE ŁAWY PODŁOŻYSKOWEJ

- 1 - Pręty żebrowane Ø10, szt. 7, L=9,15m
- 2 - Strzemiona Ø6, szt. 19, L=1,60m co 50cm
- 3 - Strzemiona Ø6, szt. 19, L=0,35m
- 4 - Pręty żebrowane Ø10, szt. 19, L=0,45m
- 5 - Ceownik 140x60x7mm, szt. 2, L=9,15m

ZESTAWIENIE STALI - ŁAWY PODŁOŻYSKOWEJ (2 ławy)

L.p.	Nazwa elementu	Średnica [mm]	Ilość [szt.]	Długość pręta [m]	Wsp. [kg/m]	Masa [kg]
1	Pręty żebrowane	Ø10	14	9,15	0,62	79,42
4	Pręty żebrowane	Ø10	38	0,45	0,62	10,60
Razem [kg]						90,02
2	Strzemiona	Ø6	38	1,60	0,222	13,50
3	Strzemiona	Ø6	38	0,35	0,222	2,95
Razem [kg]						16,45
5	Ceownik 140x60x7	-	2	9,00	16,0	288,0

ZESPÓŁ USŁUG PROJEKTOWYCH PRO-LAS JÓZEF SATOŁA 30-348 Kraków, ul. Grota-Roweckiego 17/33					
<b>Temat:</b>	Przebudowa drogi stokowej w oddz. nr 178, 177, 176 w Leśnictwie Kiełbasów odcinek od km 0+000 do km 0+660 Obręb Pewel Śmieńska działki nr ewid. 5211/6, 5210, 5209				Um. 2717-0006-2021
<b>Treść:</b>	Przepust z blach falistych o wym. 2,95x1,28m na potoku Grabski w km 1+100 w ciągu drogi km 0+039				Stadium: P.B.
<b>Funkcja:</b>	Imię i nazwisko	Specjalność	Nr Upr.	Podpis	Skala: 1:100 1:50 1:10
<b>Projektant:</b>	mgr inż. J. Satoła	drogowa	UAN-Upr. 518/89		Nrys. 9
<b>Opracował:</b>	mgr inż. J. Satoła	drogowa	UAN-Upr. 518/89		Nrarch.
<b>Sprawdził:</b>	mgr inż. J. Satoła	drogowa	UAN-Upr. 518/89		Data: 12.2021