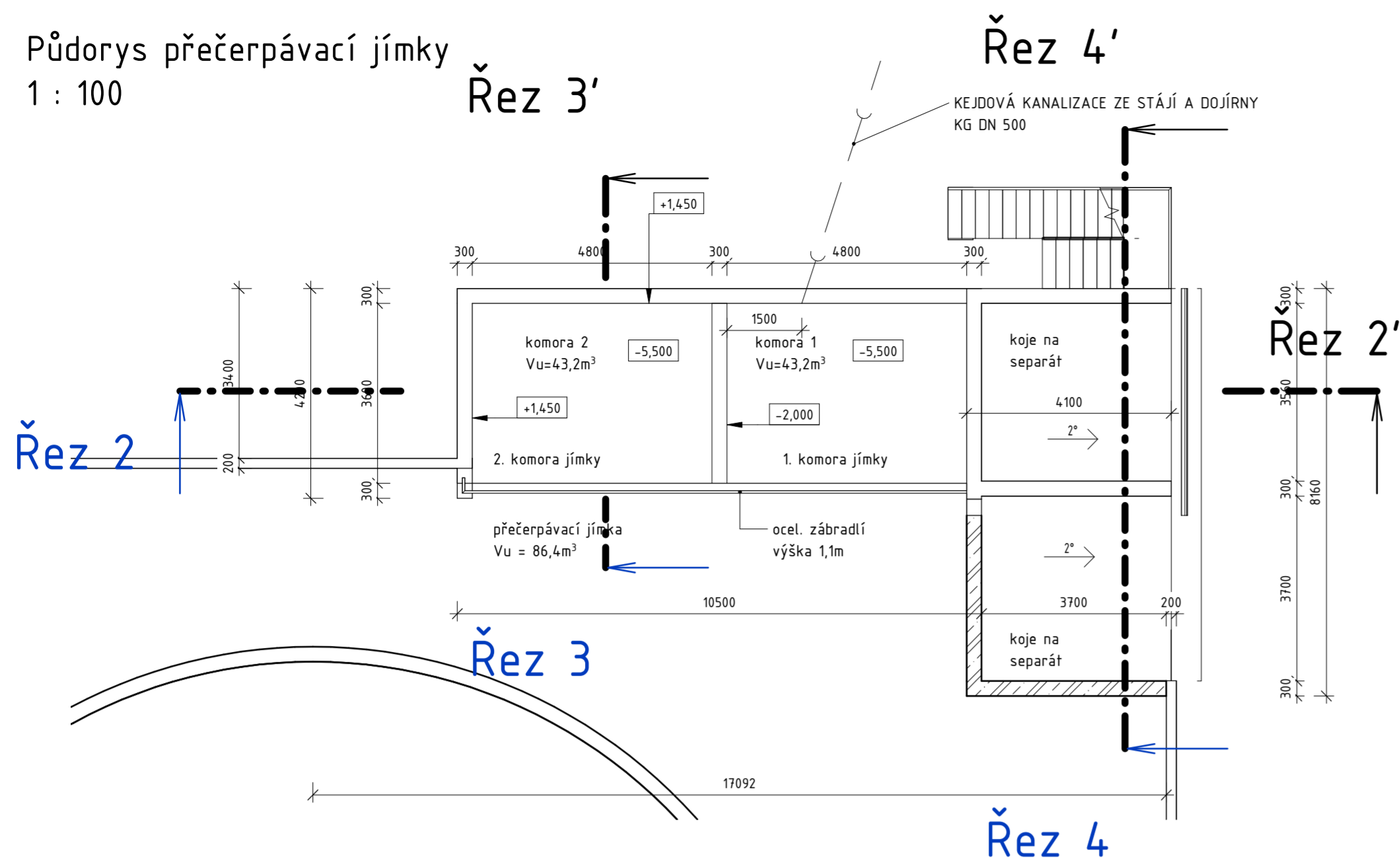
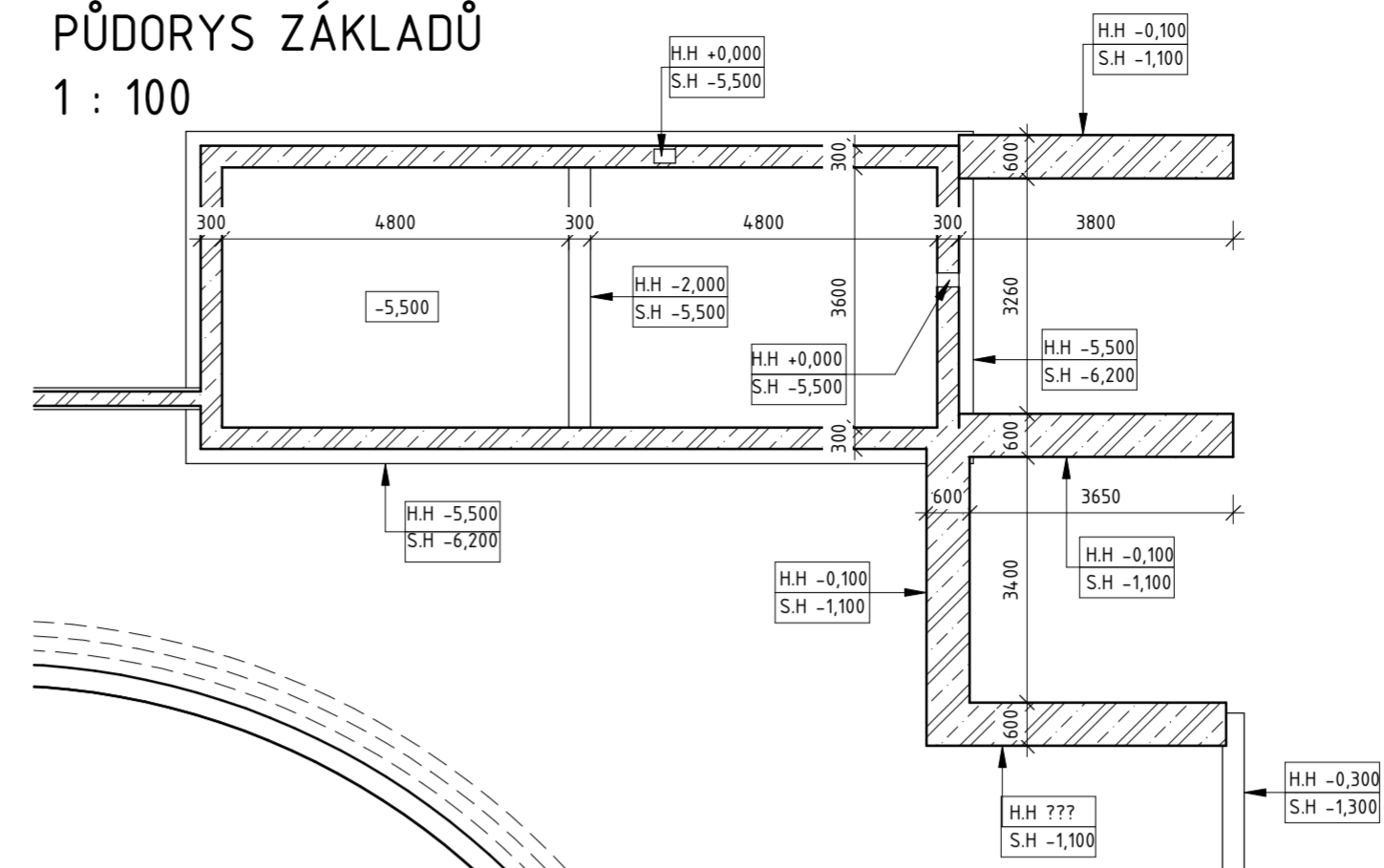


Půdorys přečerpávací jímky
1 : 100



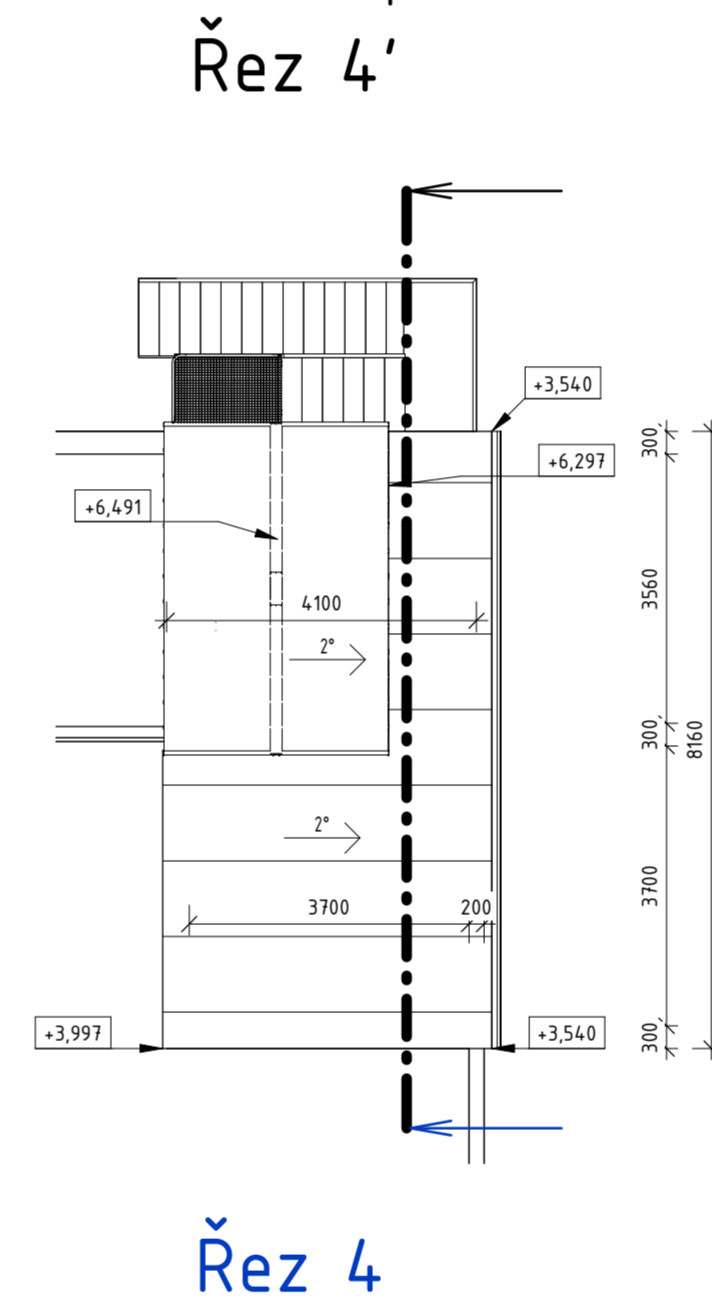
PŮDORYS ZÁKLADŮ
1 : 100



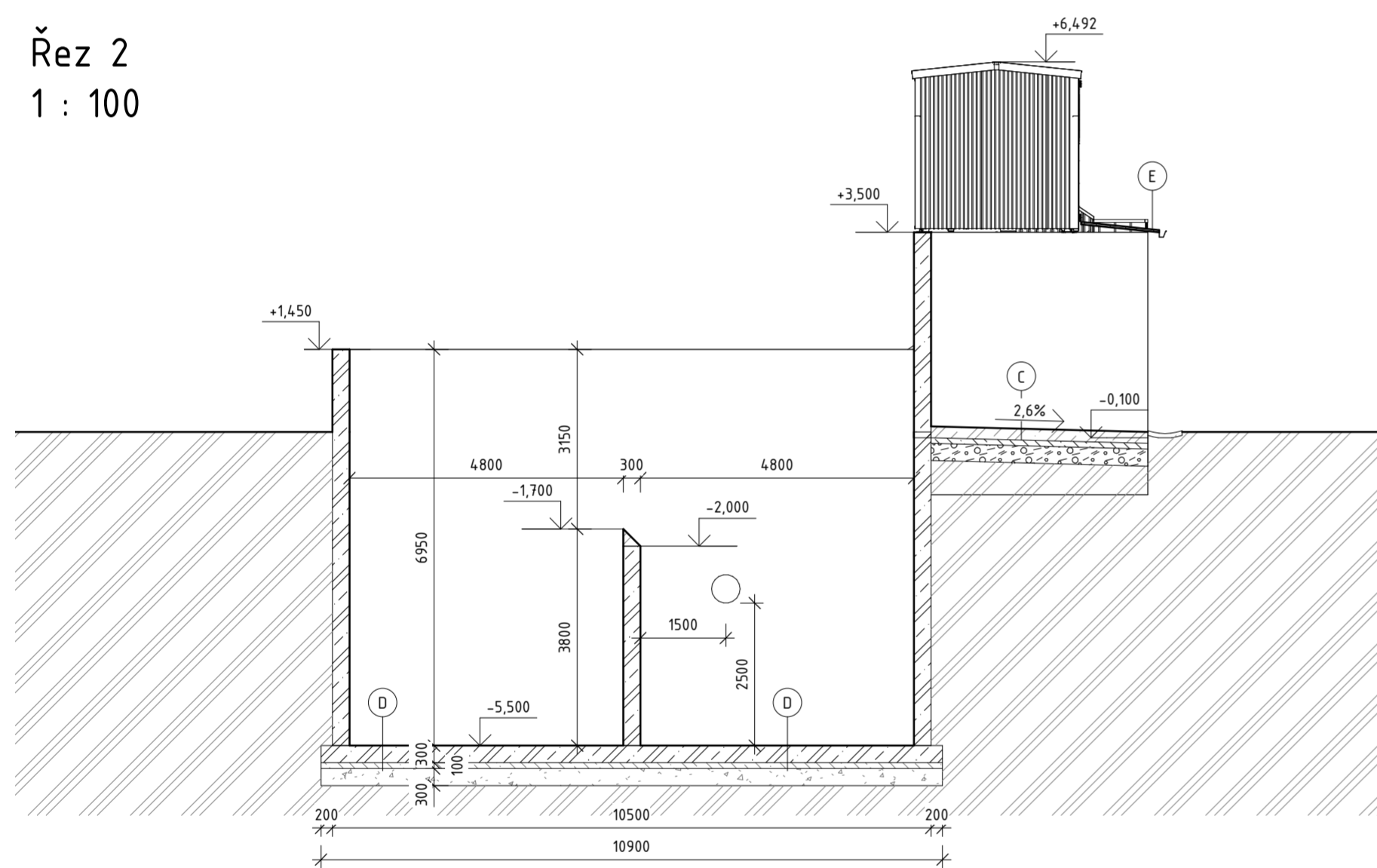
LEGENDA SKLADEB

A	BETON C30/37 XC3 S VLOŽENOU KARI SÍŤÍ 6/150x6/150 300 mm	300mm
	HYDROIZOLAČNÍ ASFALTOVÝ PÁS +ASF. PENETRACE	
	PODKLADNÍ BETON C12/15	100 mm
	ŠTĚRK S VÝPLNÍ ŠTĚRKODRTI	500 mm
	ROSTLÝ TERÉN	
B	FATROFOL 803	
	GEOTEXTILIE	
	UPRAVENÝ TERÉN	
C	BETON C30/37 XA3 XA1 S VLOŽENOU KARI SÍŤÍ 6/150x6/150	200 mm
	HYDROIZOLAČNÍ ASFALTOVÝ PÁS +ASF. PENETRACE	
	PODKLADNÍ BETON C12/15	100 mm
	ŠTĚRK S VÝPLNÍ ŠTĚRKODRTI	300 mm
	ROSTLÝ TERÉN	
D	BETON C30/37 XA3 S VLOŽENOU KARI SÍŤÍ 6/100x6/100	300 mm
	HYDROIZOLAČNÍ ASFALTOVÝ PÁS +ASF. PENETRACE	
	PODKLADNÍ BETON C12/15	100 mm
	ŠTĚRK S VÝPLNÍ ŠTĚRKODRTI	300 mm
	ROSTLÝ TERÉN	
E	STŘEŠNÍ KRYTINA - TRAPÉZOVÝ PLECH	
	OCELOVÉ VAZNIČKY - DODÁVKA HALY	
	OCELOVÝ NOSNÍK - DODÁVKA HALY	

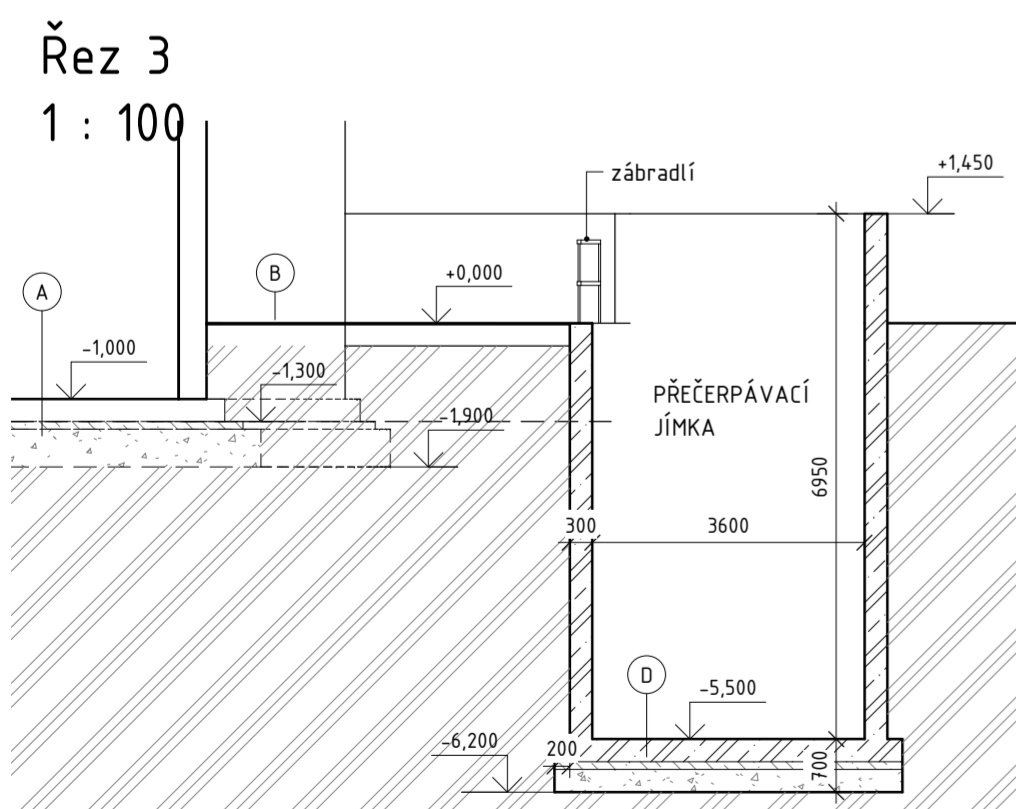
Půdorys zastřešení separátoru
1 : 100



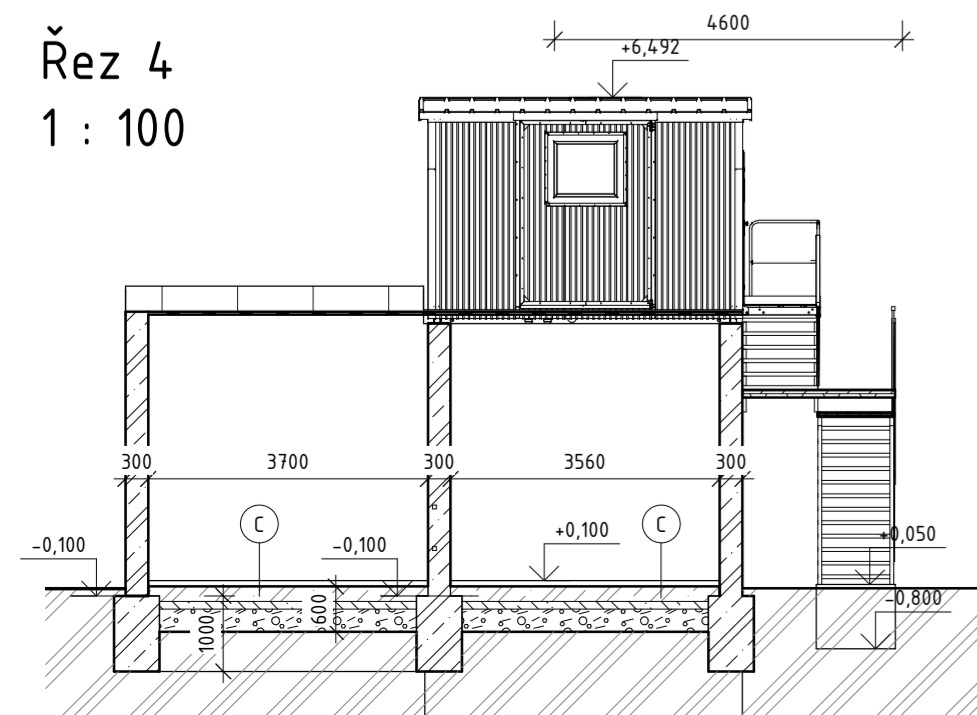
Řez 2
1 : 100



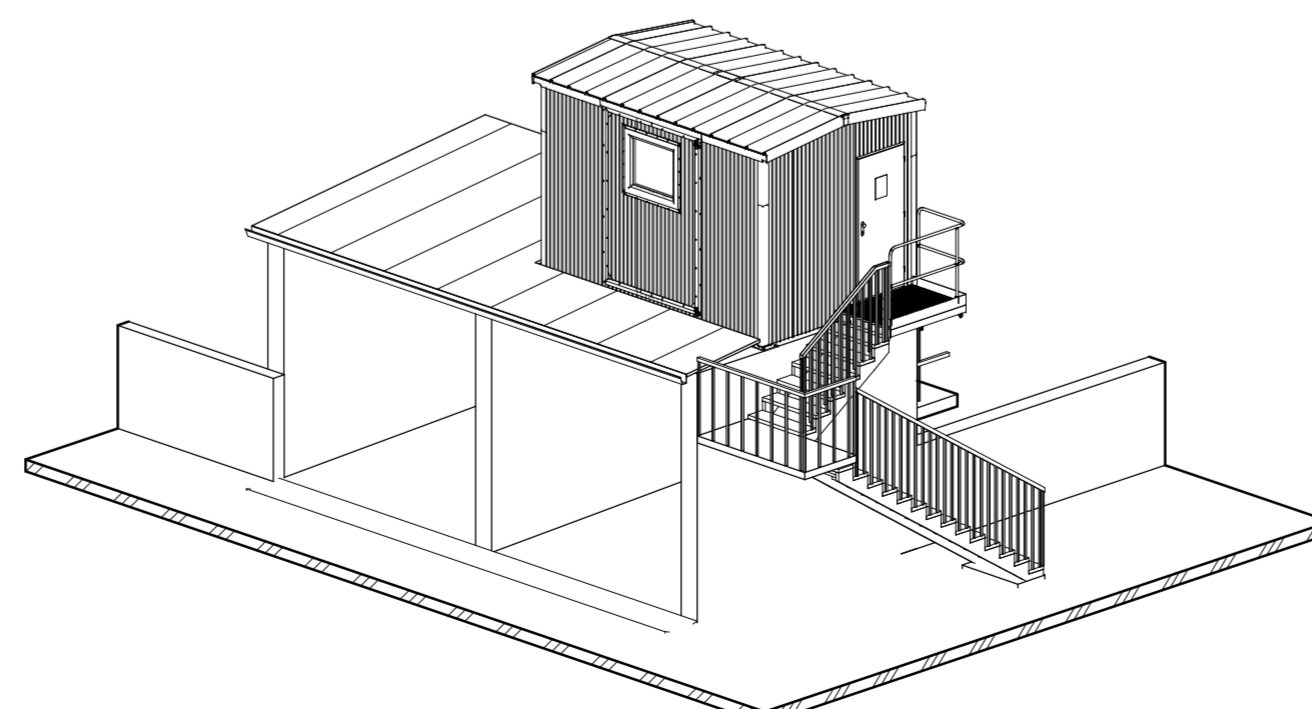
Řez 3
1 : 100



Řez 4
1 : 100



VIZUALIZACE SEPARÁTORU



POZNÁMKY:

- DOKUMENTACE JE ZPRACOVÁNA V ROZSAHU A PRO ÚČELY STAVEBNÍHO POVOLENÍ, DETAILNÍ ŘEŠENÍ VŠECH OBJEKTŮ, DIMENZE PRVKŮ A INŽENÝRSKÝCH SÍŤÍ APOD. BUDE ŘEŠENO V DOKUMENTACI PRO PROVÁDĚNÍ STAVBY.
- TECHNOLOGIE JE VYZNAČENA SCHÉMATICKY.
- VEŠKERÉ PODLAHY POD JÍMKOU A SEPARÁTOREM BUДУ PROVĚDĚNY BETONOVĚ S HYDROIZOLACÍ NA PROSTÝ BETON.
- DO SPOJE DNA A STĚNY JÍMKY BUDE OSAZEN PLECH, KTERÝ ZABRÁNÍ PRŮSAKU DO PODLOŽÍ.
- PODLAHA POD SEPARÁTOREM BUDE VYSPÁDOVÁNA DO BET. ŽLABU, ODKUD BUDE POTRUBÍM SVEDENO DO JÍMKY.
- ZÁKLADOVÉ PASY POD STĚNY SEPARÁTORU BUDE VYZTUŽENY OC. ARMOKOŠÍ.

Číslo	Datum	Vydání	Schválení

		číslo výjisku	
hlavní projektant Ing. M. Vařecha	zodpov. projektant Ing. M. Vařecha	vypracoval Ing. F. Siváček	schválil I. Vařecha
kraj NITRAŇSKÝ obec HORNÉ OBDOKOVCE		okres TOPOLEČANY	
stavebník POLNOHOSPODÁŘSKÉ DRUŽ. HORNÉ OBDOKOVCE		stavebník POLNOHOSPODÁŘSKÉ DRUŽ. HORNÉ OBDOKOVCE	
stavba MODERNIZÁCIA FARMY DOJNIC HORNÉ OBDOKOVCE		stupeň DSP	datum 03/2021
SO, PS SO-06 KEJDVÉ HOSPODÁŘSTVÍ		formát 6x4	zakázkové číslo 1220011087
obsah PŘEČERPÁVACÍ JÍMKA / SEPARÁTOR		měřítko 1 : 100	číslo výkresu E.06.02
Tato dokumentace je duševním vlastnictvím FARMTEC a.s. a bez jejího souhlasu nesmí být kopírována nebo zpřístupněna třetí osobě!			