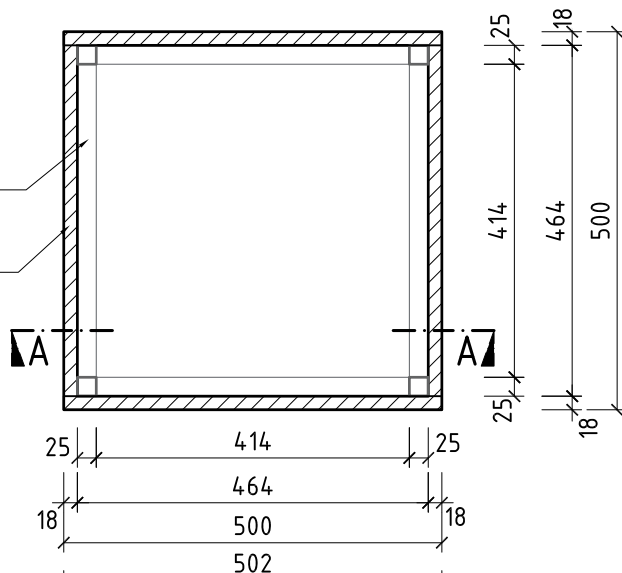


PÔDORYS, M= 1:10

Obdžníkový oceľový profil 25x25/2mm,
farba RAL(biela) upresní autor

NOSNÁ DOSKA
melamínová 18mm DTD biela
všetky konštrukčné hrany ABS 1mm
hrany lepené PUR lepidlom

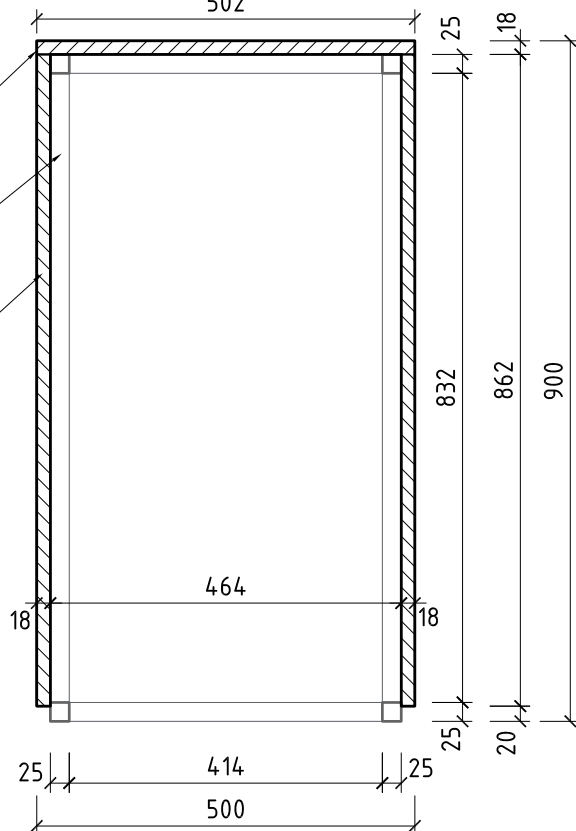


REZ A-A, M= 1:10

Obdžníkový oceľový profil 25x25/2mm,
farba RAL(biela) upresní autor

NOSNÁ DOSKA
melamínová 18mm DTD biela
všetky konštrukčné hrany ABS 1mm
hrany lepené PUR lepidlom

Presah ABS hrany



	1.NP	2.NP	3.NP	4.NP	
Bez sokla	0	1	1	0	2
SPOLU					2

Poznámka:

- Tento projekt je originál v zmysle autorského zákona, jeho kopírovanie je trestné podľa § 21 zákona č. 383/1997 Z.z. v znení neskorších predpisov
- Pred spracovaním dodávateľskej dokumentácie zamerať pôvodné rozmery a skutkovú stavebnú pripravenosť, dodávateľskú dokumentáciu odsúhlasí projektantom
- Kóty skontrolovať a upresniť priamo na stavbe pri realizácii zmien stavby



Zodpovedný proje.:	Ing. arch. Dušan Ferienc, PhD.	SPRACOVATEĽ :	Vings	
Projektant:	Ing. Pavel Vnuk, Ing. Andrej Priehradný	adresa: Tolstého 7, 811 06 Bratislava e-mail: atelier@vings.sk mobil: +421 902 614 593, +421 948 155 859		
Investor:	Slovenské národné múzeum – Múzeum Ľudovíta Štúra Vajanského nábřežie 2, P.O.BOX 13, 810 06 Bratislava 16	Počet A4:	14 zmena	
Miesto stavby:	Kukučínova 15, 900 01 Modra	Dátum:	december 2021	
Katastrálne ú.:	Modra, obec Modra	Stupeň:	DRS	
Názov stavby :	Od Džbána k figurálnej tvorbe	Mierka:	1:10	
Obsah výkresu:	Sokel- 500/900	číslo výkresu:	14	
		č.: SNM-MLŠ-ZOD-2021/1747		