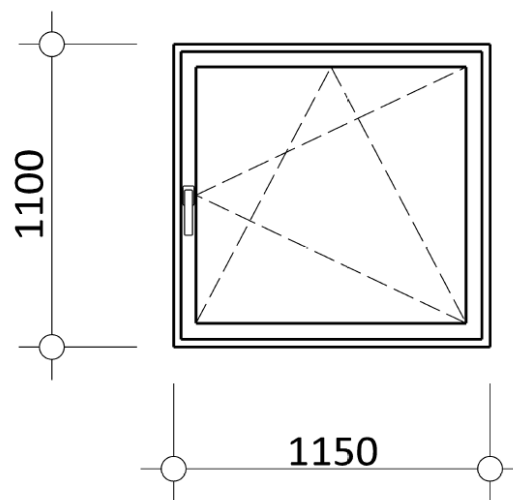


Špecifikácia - príloha A
- objekt Sklad Náhradných Dielov Električiek Krasňany -

Technická špecifikácia / plastové okná

- 6 komorový systém
- kovanie, tesnenie
- zasklenie 3-sklom s $U_g=0,6 \text{ W/m}^2\text{.K}$
- súčiniteľ prestupu tepla rámom s $U_f=0,96 \text{ W/m}^2\text{.K}$
- lineárny súčiniteľ prestupu tepla $PSI=0,030 \text{ W/m.K}$

Rozmer	Druh	Profil/Farba	ks
1100mm x 1150mm	plastové okno otváracie-sklopné	6K / biela	1
○ horizontálna žalúzia	celotieniace vyhotovenie	/ biela	1

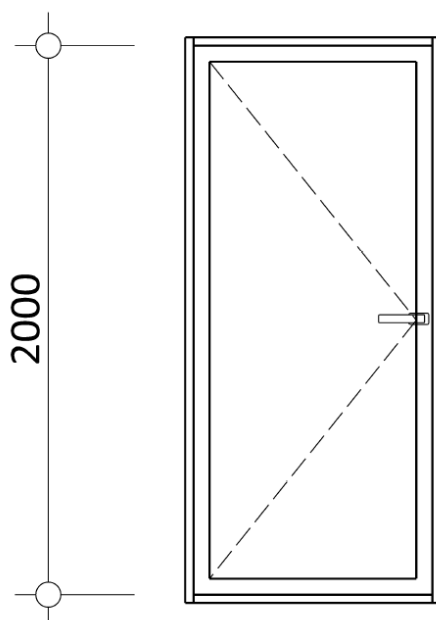


- vyobrazené ako pohľad zvnútra -

Technická špecifikácia / plastové dvere

- 6 komorový systém
- index prestupu tepla cez rám dverí od 1,1 W/(m²K)
- index prestupu tepla cez dvere 0,94 W/(m²K)
- vstupné dvere / ľavé / plné - PUR doska
- hĺbka rámu 80 mm
- nízky hliníkový prah
- kovanie, tesnenie
- obojstranne biela farba
- kľučka/kľučka
- nízky prah
- samozatvárač s aretáciou

Rozmer	Druh	Profil/Farba	ks
800mm x 2000mm ○ stavebný otvor 870/2200	vchodové plastové dvere plné - ľavé	/ biela	1



- vyobrazené ako pohľad zvonku -

Cenová ponuka musí obsahovať:

- komplet demontáž dverí, okna a odvoz okna a dvier
- osadenie okna a dvier
- oprava ostenia (špaliet)
- vonkajší a vnútorný parapet pre okno
- odvoz, likvidácia odpadu