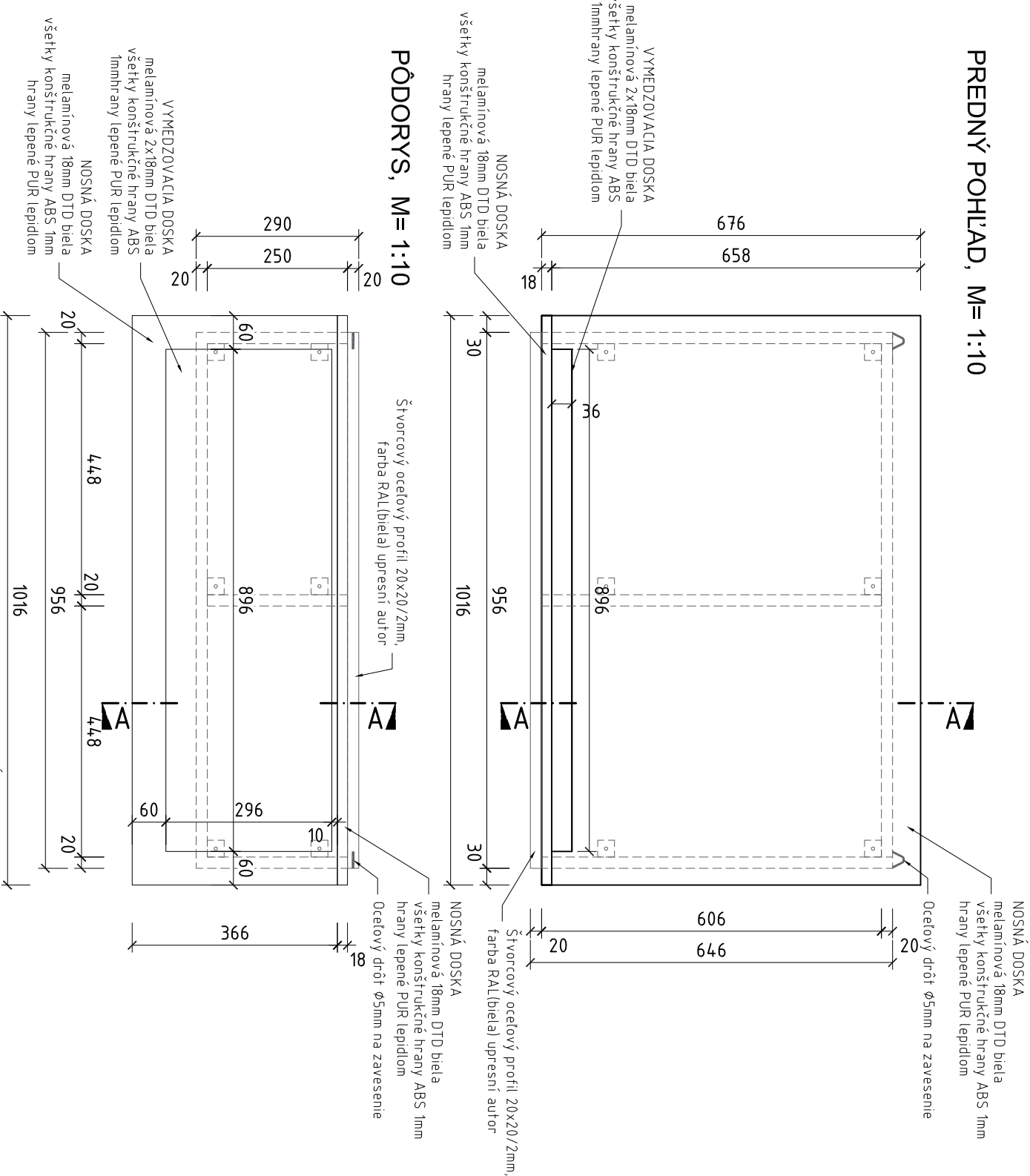
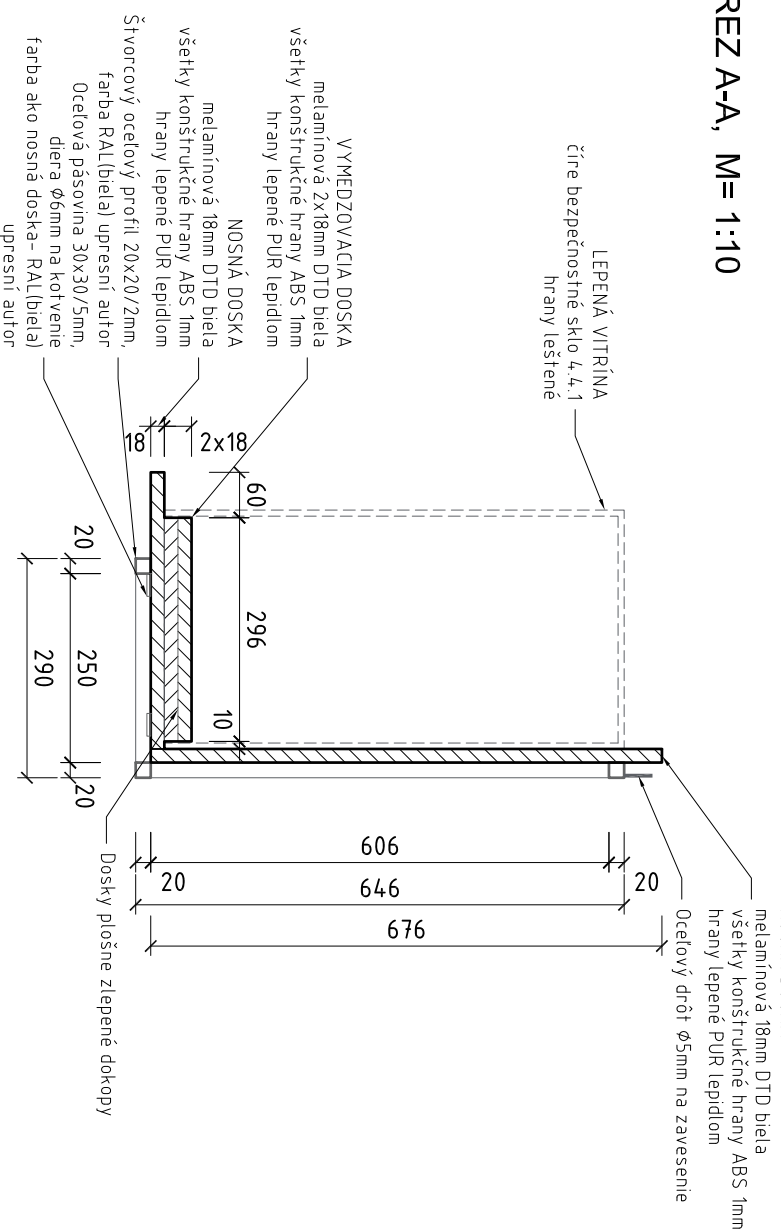


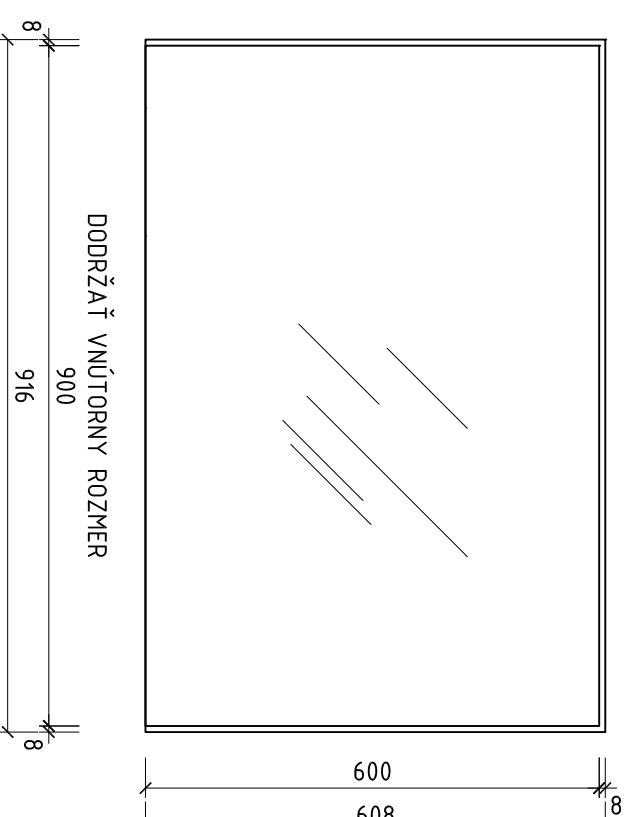
PREDNÝ POHĽAD, M= 1:10



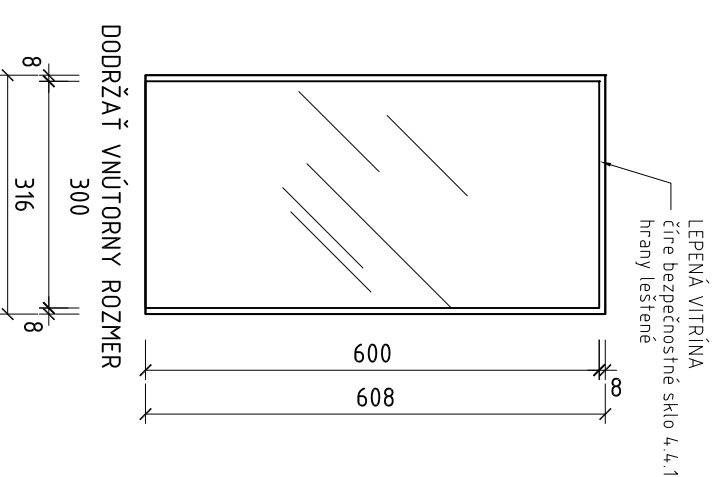
REZ A-A, M= 1:10



LEPENÁ VITRÍNA PREDNÝ POHĽAD, M= 1:10



LEPENÁ VITRÍNA BOČNÝ POHĽAD, M= 1:10



	1.NP	2.NP	3.NP	4.NP	
Bez sokla	1	0	0	0	1
SPOLU					1

Poznámka:

- Tento projekt je originál v zmysle autorského zákona, jeho kopírovanie je trestné podľa § 21 zákona č. 383/1997 Z.z. v znení neskorších predpisov
- Pred spracovaním dodávateľskej dokumentácie zamerať pôvodné rozmery a skutočnú stavbu prípravosť, dodávateľskú dokumentáciu odsúhlasí projektantom
- Kóty skontrolovať a upresniť priamo na stavbe pri realizácii zmien stavby

Zodpovedný proje.:	Ing. arch. Dušan Ferienc, PhD.	SPRACOVATEĽ:	ving	
Projektant:	Ing. Pavel Vnuk, Ing. Andrej Priehradný	Datum:	december 2021	
Investor:	Slovenské národné múzeum – Múzeum Ľudovíta Štúra Vajanského nábřeží 2, P.O.BOX 13, 810 06 Bratislava 16	Stupeň:	DRS	
Miesto stavby:	Kukučínova 15, 900 01 Modra	Počet A4:	8	
Katastrálne ú.:	Modra, obec Modra	č. parcely :	2677/2	
Názov stavby :	Od Džbána k figurálnej tvorbe			
Obsah výkresu:	Vitrína zavesená – 1016mm			
		Mierka:	1:10	Číslo výkresu:
				8. zmena
		č. SMN-MEŠ-ZOD-2021/171.7		

